

# 코히어런트 광통신 부품 기술

## Coherent Optical Components Technology

IT 융합 · 부품 기술 특집

권용환 (Y.H. Kwon)	광모듈응용기술연구팀 팀장
김덕준 (D.J. Kim)	광모듈응용기술연구팀 책임연구원
김종희 (J.H. Kim)	광모듈응용기술연구팀 선임연구원
최종선 (J.S. Choe)	광모듈응용기술연구팀 선임연구원
윤천주 (C.J. Youn)	광모듈응용기술연구팀 선임연구원
최광성 (K.S. Choi)	패키지연구팀 선임연구원
남은수 (E.S. Nam)	광무선융합부품연구부 부장

### 목 차

- .....
- I. 서론
  - II. 기술 동향
  - III. 맺음말

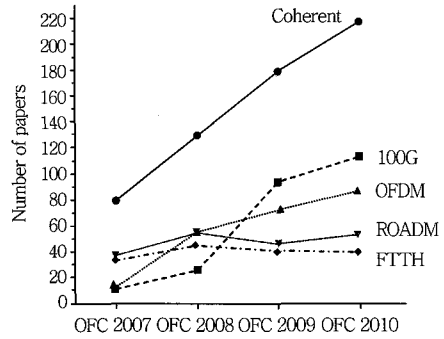
최근의 코히어런트 광통신 기술의 발전에 힘있어, 차세대 대용량 광통신 분야에 있어서 기술혁신이 이루어지고 있다. 코히어런트 광통신 기술은 100Gbps급의 전송망에서 표준으로 채택되었을 뿐만 아니라, 그 이상의 속도를 가지는 광통신망을 실현할 유일한 대안으로 그 중요성이 더해갈 것으로 전망된다. 본 고에서는 그 중에서 직교위상변조기, 편광변환기, 편광분리기, 광하이브리드 및 밸런스 광검출기 등의 핵심 광부품기술의 현황 및 전망에 대해서 기술하였다.

## I. 서론

1990년대 후반 EDFA, DWDM, 분상 보상 및 FEC 등의 기술 발전에 힘입어 장거리 광통신 시스템의 용량은 획기적으로 증대되었다. 이러한 기술을 사용하는 광통신 시스템에 있어서 일반적인 빛 세기 변조 기술(OOK modulation)은 채널 당 10Gb/s 및 40Gb/s의 전송 속도를 지원하는 데 충분하였다. 하지만 2010년 이후 본격적으로 도입될 것으로 예측되는 100Gb/s급 통신망 적용에는 여러 문제점이 확인되었다. 그 중에서도 광송수신 및 처리를 담당하는 광전부품, 즉 광변조기, 드라이버 증폭기, 전기전치증폭기, 제한증폭기, 클럭 및 데이터 복원기 등에 대해서 100Gb/s의 동작속도는 소자의 물리적인 한계영역에 가까워진 속도로서 일반적으로 사용되었던 빛 세기 변조 기술 이외에 다른 대안이 필요하게 되었다[1].

이와 같이 100Gb/s의 동작속도를 지원하기 위해서 최근 코히어런트 광통신 기술에 대한 집중적인 연구가 이루어지고 있다. 빛의 세기뿐만 아니라 위상, 편광 및 주파수 등을 변조하여 신호를 전송하는 코히어런트 광통신 기술은 1980년대 후반 수신기 감도 증가 및 이에 따른 전송거리 증가를 위해 초기 연구가 이루어졌다[2]. 이후 EDFA의 본격적인 도입으로 인해 한동안 연구가 위축되었다가 스펙트럼 효율 증대로 인한 대용량 데이터 전송의 가능성이 재조명됨으로써 최근 OFC 등의 학회 논문 발표에서 볼 수 있는 것처럼 관심이 증대되고 있다(그림 1) 참조.

향후 매년 1dB씩 시스템 용량을 늘려가는 공격적인 시나리오로도 2020년이 되면 요구 대역폭과 실제 지원 가능한 시스템 용량에 10배 이상 차이가 예상되어[3],[4], 경제성을 확보하면서 대역폭을 지속적으로 400Gb/s 및 1Tb/s급으로 늘릴 수 있는 기술에 대한 요구가 어느 때보다 절실한 시점이다. 이러한 관점



(그림 1) OFC 논문 현황

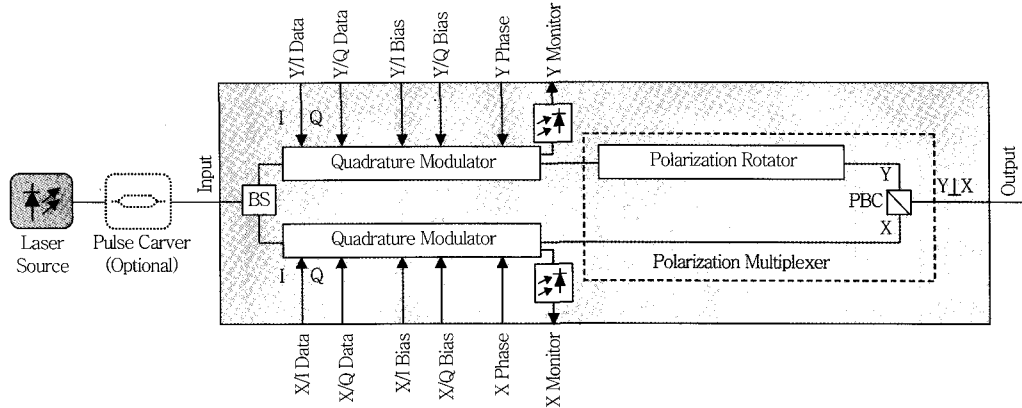
에서 코히어런트 광통신 기술은 100Gb/s급 이상의 미래 광통신망에 대한 유일한 대안으로서 향후 지속적인 관심과 집중적인 연구가 기대된다.

전송망 분야에서는 광네트워크 산업체 단체 표준인 OIF에서 대용량 전송을 가능케 하는 코히어런트 통신 방법 중에서 OSNR(광신호잡음비) 특성과 스펙트럼 효율 측면에서 우수한 이중편광 직교위상천이 변조 방법(DP-QPSK)을 100G 전송망을 구현하는 방법으로 결정하였다[1]. 이를 통해서 한 개의 심볼이 4bit의 신호를 전달할 수가 있어서 25G의 보드 속도(baud rate)로 100G의 데이터를 전송하는 것이 가능하게 되었다. 또한 부품 및 장비업체들은 신기술에 대한 모험 투자 비용을 낮출 수 있고 통신 업체들은 경제적으로 대역폭을 늘릴 수 있게 될 전망이다.

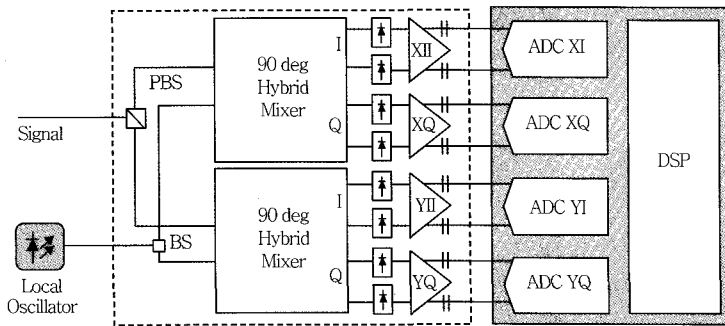
본 고에서는 OIF에서 구현협약(IA)이 완료된 송신기와 수신기의 문서를 바탕으로 이를 구현하는 핵심 광부품 기술에 대해 기술한다[5],[6].

## II. 기술 동향

OIF에서는 2010년 3월 및 4월 각각 “Integrated Polarization Multiplexed Quadrature Modulated Transmitters” 및 “Integrated Dual Polarization Intradyn Coherent Receivers”에 대한 IA를 완료하였으며, 이의 기능을 개략적으로 보여주는 개념도



(그림 2) 코히어런트 송신기 구조도



(그림 3) 코히어런트 수신기 구조도

〈표 1〉 코히어런트 송신기 전기 스펙

Parameter	Unit	Min.	Typ.	Max.	Remarks
S21 E/O bandwidth(3dB)	GHz	23			3% smoothed, reference frequency at 1.5GHz or 2GHz
S11 electrical return loss					
F ≤ 25GHz	dB	10			
25 < f ≤ 32GHz		8			
Vpi_PRBS	V			3.5	Specified at PRBS31 at 32GBd
Vpi_LF <sup>1)</sup>	V			3.4	Measured at 1.5GHz or 2GHz
RF impedance	Ohm		50		
I/Q skew <sup>2)</sup>	ps			4	For each polarization component
Total skew <sup>3)</sup>	ps			10	
I/Q skew variation	ps			2	
Total skew variation	ps			5	

- 1) A module vendor shall provide data showing correlation between Vpi LF and Vpi\_PRBS, and specify a Vpi\_LF that guarantees a Vpi\_PRBS satisfying the requirements in this table.
- 2) I/Q Skew is the skew between channel pairs X/I and X/Q, and Y/I and Y/Q.
- 3) Total skew is the maximum skew between any of the four physical channels X/I, X/Q, Y/I and Y/Q.

는 각각 (그림 2) 및 (그림 3)과 같다[5],[6]. 본문에서는 각각 송신기와 수신기를 구성하는 개별부품들에 대해 상세하게 기술한다.

(그림 2)에서 보는 것과 같이 코히어런트 송신기를 구성하는 핵심부품은 노란색 박스 안에 있는 광분배기(BS), 직교변조기(quadrature modulator), 편광

변환기(polarization rotator) 및 편광결합기(PBC)이다. 코히어런트 수신기 분야에서는 편광분리기(PBS), 90도 광하이브리드(90 deg hybrid) 및 밸런스(balanced) 광검출기가 핵심 광부품이다. OIF 표준화 회의에서 2010년 완료한 코히어런트 송신기와 수신기의 전기적, 그리고 광학적 요구사항을 <표 1>~<표 4>와

<표 2> 코히어런트 송신기 광학 스펙

Parameter	Unit	Min.	Typ.	Max.	Remarks
Operating Frequency	THz				At least one range shall be supported in one device
C-Band		191.35		196.2	
L-Band		186.0		191.5	
Input power	dBm			18	Peak power
Insertion loss	dB	ffs		14	All modulators at peak transmission, for each polarization
Insertion loss difference between X and Y				ffs	
Optical return loss	dB	30			Input and output
Parent MZI ER	dB	20			
Child MZI ER	dB	20			
Polarization ER	dB	20			

<표 3> 코히어런트 수신기 전기광학 스펙 |

Parameter	Units	Min.	Typ.	Max.	Comments
Symbol rate	GBaud			32	
Operating frequency					On 50GHz grid, as defined in G694.1
C-Band	THz	191.35		196.2	At least one of the two frequency bands to be supported.
L-Band	THz	186.0		191.5	
Operating signal power	dBm	-18	-10	0	Average optical power
Local oscillator power	dBm				See Figure 5 for recommended operating conditions.
Linear output swing adjustment range					Peak to peak, differential, AC coupled
Standard	mVppd	300	500	700	
Extended	mVppd	400		900	
Maximum gain control bandwidth	MHz		5		Settable via external control. Measured by applying step at gain control node such that output changes 5%. BW is estimated by 0.22/Tr where Tr is 20~80% rise/fall of the output envelope step.
Total Harmonic Distortion(THD)	%			5	Assumptions: DC current = 1.6mA AC = 0.36mApp in to each PD V <sub>OUT,DIFF</sub> = 500mVpp F <sub>N</sub> = 1GHz ±10%
					P(SIG) = -10dBm P(LO) = 13dBm Excess loss = 2dB, PD Responsivity = 0.8A/W

〈표 4〉 코히어런트 수신기 전기광학 스펙 II

Parameter	Units	Min.	Typ.	Max.	Comments
Common Mode Rejection Ratio(CMRR <sub>DC</sub> )					See Figure 6 for definition
Signal to I & Q	dBe			-20	
LO to I & Q	dBe			-12	
Common Mode Rejection Ratio(CMRR <sub>22GHz</sub> )					See Figure 6 for definition
Signal to I & Q	dBe			-16	
LO to I & Q	dBe			-10	
Small signal bandwidth(3dB)	GHz		22		
Low frequency cutoff	kHz			100	AC coupling
Phase error	±deg			5	Between XI and XQ and between YI and YQ
Optical reflectance	dB			-27	Signal and LO ports. Per ITU-T G.959.1
Output electrical return loss(S22):					
f < 16GHz	dB		10		
16GHz < f < 24GHz	dB		8		
24GHz < f < 32GHz	dB		6		
Skew: p, n	ps			2	
Channel skew	ps			10	Time difference between earliest and latest channel. Includes channel skew variation.
Channel skew variation	ps			5	Temporal variation in the skew between any 2 channels due to case temperature, wavelength, input optical power, amplifier gain, and aging. Time for channel defined as mean of p and n.

같이 정리해 보았다.

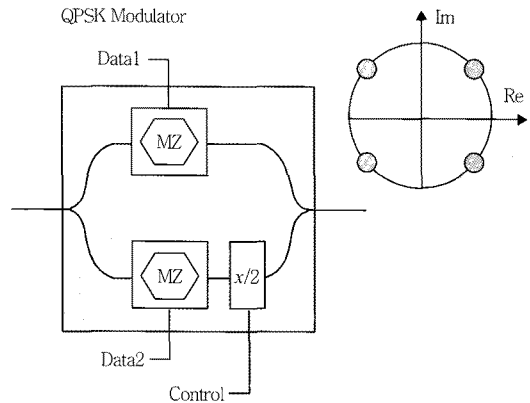
다음에서는 각각의 기술 내용 및 최근 연구동향에 대해서 상세하게 기술한다.

### 1. 직교변조기

DP-QPSK 전송 방법에서 직교위상변조기는 90도 간격으로 위상을 변조하여 하나의 심볼에 2bit의 신호를 실을 수 있게 하는 핵심 광부품이다(그림 4) 참조.

이와 같이 두 개의 마호젠더 변조기와 90도 위상 천이기로 이루어진 소자의 입력 신호에 대한 출력은 다음 식과 같이 표현된다.

$$\begin{aligned}
 E_{out} &= E_{in} (\cos(\pi V_x(t)/V_\pi) + \cos(\pi V_y(t)/V_\pi)) e^{j\pi/2} \\
 &= E_{in} (\cos(\pi V_x(t)/V_\pi) + j \cos(\pi V_y(t)/V_\pi)) \\
 &= E_{in} \sqrt{\cos^2(\pi V_x(t)/V_\pi) + \cos^2(\pi V_y(t)/V_\pi)} e^{j \tan^{-1} \left( \frac{\cos(\pi V_y(t)/V_\pi)}{\cos(\pi V_x(t)/V_\pi)} \right)}
 \end{aligned}$$



(그림 4) 직교위상변조기 구조도

이 때, 아래 표에서처럼 [V<sub>x</sub>, V<sub>y</sub>]가 각각 [0, 0], [0, V<sub>π</sub>], [V<sub>π</sub>, 0], [V<sub>π</sub>, V<sub>π</sub>] 값이 복소평면에서 위상 결과값 π/4, -π/4, 3π/4, 5π/4에 해당하는 것을 확인할 수 있다.

$V_x(t)$	$V_y(t)$	$\cos(\pi V_x(t)/V\pi)$	$\cos(\pi V_y(t)/V\pi)$	$\tan^{-1} \left( \frac{\cos(\pi V_y(t)/V\pi)}{\cos(\pi V_x(t)/V\pi)} \right)$
0	0	1	1	$\pi/4$
0	$V\pi$	1	-1	$-\pi/4$
$V\pi$	0	-1	1	$3\pi/4$
$V\pi$	$V\pi$	-1	-1	$5\pi/4$

직교위상변조기 중 위상변조 부분은  $\pi$  위상변조를 효과적이고 정확하게 할 수 있는 장점으로 해서 주로 마호젠더 변조기가 담당하고 있다. 마호젠더 변조기의 양단은 전기광학변조기, 즉 전계를 가했을 때 굴절률이 변하는 전기광학효과를 이용하는 변조기가 담당하며 이 때 주요 물질로는 전기광학효과가 큰 유전체 결정인 LiNbO3 또는 반도체 양자우물을 이용한다. 이 중에서 LiNbO3는 구동전압이 비교적 높고 크기가 큰 편이지만 신뢰성 있는 변조 특성을 제공하고 특히 단일모드광섬유와의 광결합 특성이 우수하여 낮은 삽입손실을 가지고 있어 상용화에 있어 반도체에 비해 앞서 있다. 이 때 LiNbO3와 반도체를 이용한 마호젠더 변조기의 주요 특성을 <표 5>와 같이 정리하였다[7].

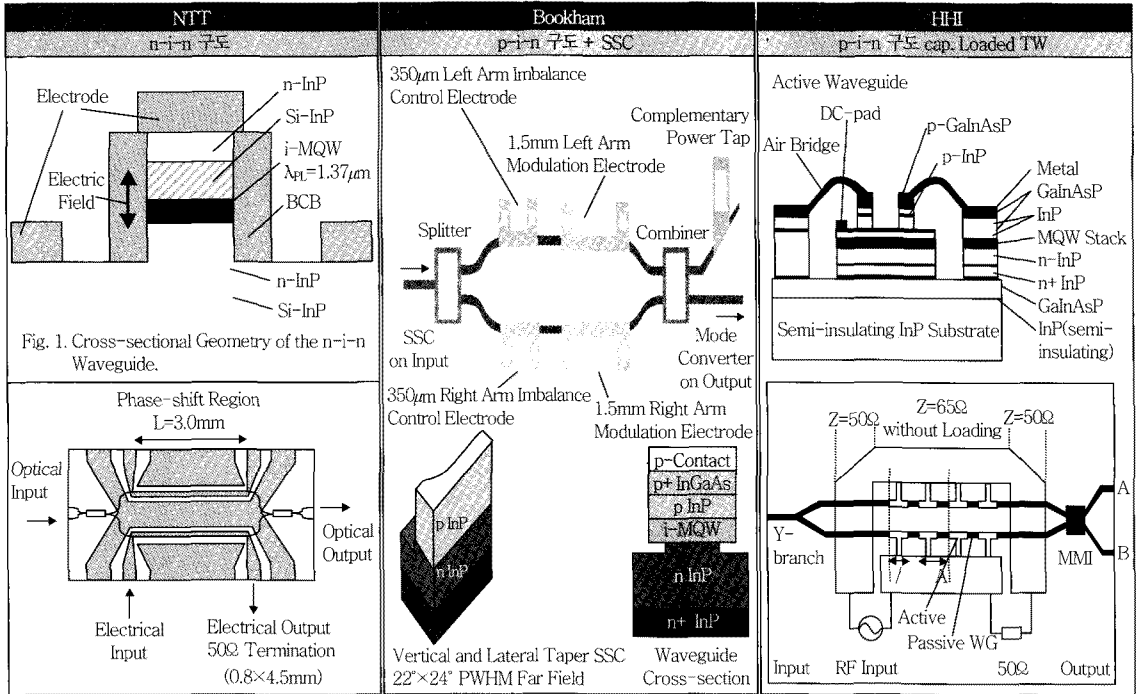
Photline, Celight 및 Sumitomo 등의 회사에서 이미 LiNbO3를 이용한 직교위상변조기의 상용시제품이 출시되고 있다. DP-QPSK 변조를 위해서 필요한 편광변환기는 LiNbO3 위에 집적되기는 어려운 부품이며, 이를 위해서는 다음 장에서 설명하는 것처럼 실리콘 플랫폼을 이용하여 별개 부품으로 구성한다.

<표 5> LiNbO3 및 InP 변조기 비교

	LiNbO3 마호젠더	InP 마호젠더
구동 전압	2~6V	1~3V
삽입 손실	< 3dB	< 8dB
차핑 조절	조절 가능	조절 가능
천이 함수	사인곡선, 주기적	사인곡선, 비주기적
편광 의존성	있음	있음
크기	큼	중간 크기

이에 비해 InP 반도체 양자우물을 사용하는 전기광학변조기는 현재까지는 Bookham(10G용)과 HHI(40G용)의 몇 개 회사에서만 상용화되어 있고 낮은 시장점유율을 보이고 있다. 낮은 구동 전압 및 작은 크기의 장점에도 불구하고 미세한 구조 변화에도 특성이 변화되는 단점과 특히 도파로의 작은 광모드 크기로 인한 큰 광결합 손실 때문에 그 용도가 제한적이다. 하지만 100G DP-QPSK 및 그 이상의 동작속도를 위해서는 보다 더 높은 수준의 집적화가 요구되어 반도체 기반의 전기광학변조기가 재조명될 전망이다. 이를 반영하듯이 Mitsubishi는 OIF 회의에서 반도체 기반의 DP-QPSK용 변조기를 제안한 바 있다[8].

NTT, Bookham 및 HHI에서는 InP 기반의 전기광학변조기에 대한 연구 결과를 지속적으로 발표하고 있다(그림 5 참조). NTT는 일반적인 p-i-n 구조에서 p 도핑층 대신에 n 도핑층을 사용하여 (1) 신호전극과 반도체 사이의 접촉저항을 줄여주어서 동작대역폭을 늘릴 수 있고, (2) 자유전하 흡수에 의한 광손실을 줄여줄 수 있는 n-i-n 구조를 제안하였으며, 지속적으로 우수한 연구결과를 발표하고 있다[9]. Bookham은 InP 전기광학변조기를 10만 개 이상 판매하여 상용화에 있어서는 선두에 있는 회사로서 높은 광결합 효율 및 저가격 광패키지 공정 확보를 위해 광모드변환기 최적화와 관련된 연구결과를 많이 발표하였으며, 현재 far-field angle이 수직 및 수평, 각각 22도 및 24도의 좋은 특성을 확보하고 있다

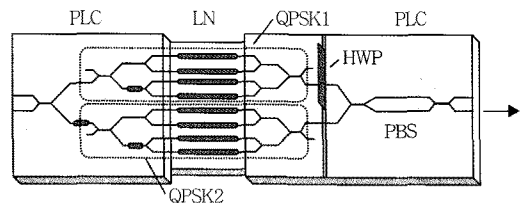


(그림 5) InP 변조기 연구동향

[10]. HHI는 반도체 변조기가 고유하게 가지는 빛과 RF의 전파속도 및 특성 임피던스 불일치를 해결하기 위해 커패시턴스 성분을 진행파형 전극에 더하였으며, 칩 상에서 3dB 동작대역폭이 50GHz 이상을 확보하였다[11]. 이상에서와 같이 직교위상변조기는 초기 시장은 LiNbO3 제품이 주도를 하고 있으며, 집적화에 장점을 가진 반도체 기반의 직교위상변조기에 대한 초기 결과들이 발표되고 있는 상황이다. 향후 연구는 100G 속도 이상의 응용을 위해서 보다 복잡한 수준의 세기, 편광 및 위상 변조를 지원할 수 있는 소자 개발이 이루어질 전망이다.

## 2. 편광변환기

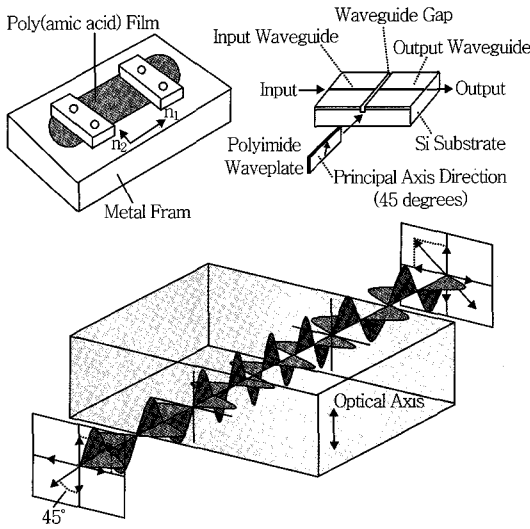
DP-QPSK 전송 방법에서는 스펙트럼 효율 확보를 위해서 2개의 편광 성분에 데이터를 나누어 변조하는 방법을 이용한다. 이를 위해서 OIF에서는 하



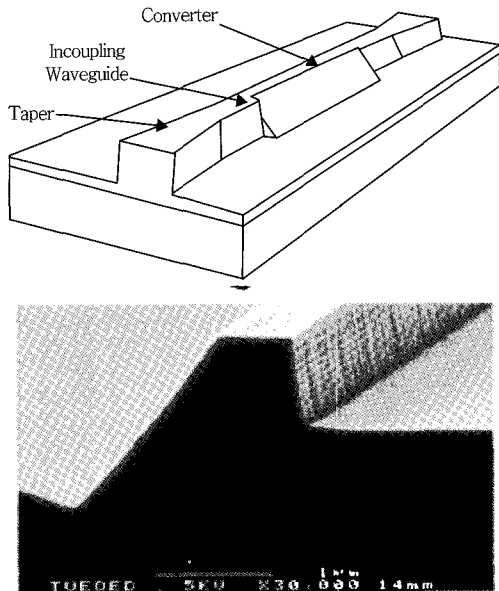
(그림 6) 코히어런트 송신기 구조도

나의 레이저에서 나온 빛을 두 개의 직교위상변조기를 통해서 변조한 후, 한 쪽 출력의 편광을 90도 돌려서 사용하는 방법을 채택하였다(그림 6) 참조. 이는 대부분의 직교위상변조기가 편광의존성을 가지고 있고, 레이저도 주로 TE 편광된 빛을 출력으로 가지고 있다는 점을 고려한 구도이지만 이런 경우 편광을 90도 돌려주는 부품이 반드시 필요하다[12]. 전술한 바와 같이 이러한 편광변환기는 LiNbO3 물질계로 구현하기 어려우며 따라서 대부분의 연구들이 실리콘 플랫폼과 함께 bulk 타입의 편광변환기를 사용한다. 반파장 편광판을 사용하여 주축을 빛이 진행하는 도

파로의 수직방향에 45도가 되게 삽입하면 (그림 7)에 서와 같이 빛이 진행하면서 편광이 90도 돌아간다. 기존의 quartz 기반의 반파장 판은 두께가 ~100 $\mu$ m 정도로 두꺼워서 도파로 사이에 삽입 시에 많은 광손실이 예상되므로 최근 NTT 및 HHI 등에서 얇은(10~30 $\mu$ m) 두께의 폴리머 반파장 편광판에 대해 연구가 진행중이다. 하지만 복굴절을 여기하는 방식으로 스



(그림 7) 폴리머 반파장 편광판



(그림 8) InP 편광변환기

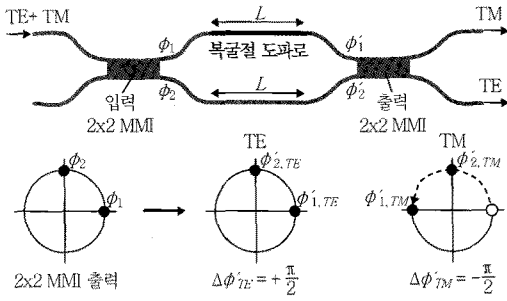
트레이너를 이용하여 재현성이 떨어지고 두께가 너무 얇아서 저가의 대량생산이 어려운 상황이어서 다른 해법을 찾는 데도 관심이 높아지고 있다.

아인트호벤 대학에서는 InP 기반의 비대칭적인 도파로를 사용하여서 (그림 8)과 같이 빛이 진행하면서 점진적으로 편광이 변화하는 편광변환기를 제작하였으며 전체 변환손실 1dB 이하의 좋은 특성을 보고한 바 있다[13]. InP 기반 편광변환기의 좋은 특성이 확보될 경우 InP 기반 위에 코히어런트 송신기를 단일 집적공정으로 제작할 수 있는 장점을 지니고 있어 향후 지속적인 연구가 이루어질 것으로 전망된다.

### 3. 편광분리기

코히어런트 송신기와 수신기에서 편광결합기 및 분리기는 각각 가장 뒷단 및 앞단에 위치하여 서로 다른 편광 성분을 결합 또는 분리하는 핵심 부품이다. 현재 Optoplex나 Kylia 등에서 상용화되어 있는 편광분리기는 브루스터 각 원리를 사용하여 bulk optics로 구성된다. 향후 저가화 및 변조기/검출기와와의 집적화를 위해서 NTT, Fujitsu 및 HHI 등에서는 실리콘 또는 폴리머 기반의 편광분리기 연구를 수행중이다. 이러한 도파로 기반의 편광분리기의 원리는 마흐젠더 간섭계의 한쪽 도파로에 복굴절을 여기시켜 TE/TM의 성분이 겪는 위상차가  $\pi$ 가 되도록 하는 것이다. 이럴 경우 2x2 결합기 및 복굴절 도파로 부분을 지날 때의 위상 변화 성분들이 중첩되어 출력 단에서 각각 한쪽 편광 성분만이 보강간섭 되고, 다른 편광 성분은 상쇄간섭 되어 편광 성분이 분리되는 효과를 이용한다(그림 9) 참조. 현재까지 발표된 구도로는 (1) Si 기판 위에 실리콘을 형성시켰을 때 응력에 의해서 여기되는 복굴절의 정도를 도파로의 넓이를 이용해서 조절하는 방식과, (2) 코어 부분을 식각을 통해 직사각형의 코어를 형성해서 복굴절을 여기





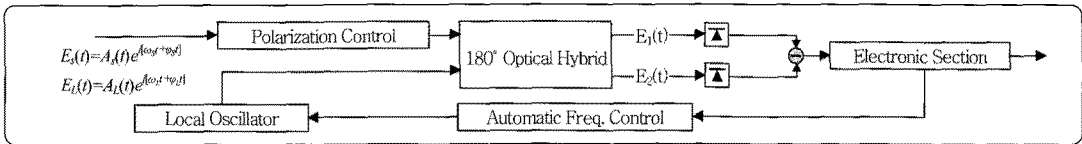
(그림 9) 도파로 편광분리기 원리

시키는 방식이 있다[14]. 두 가지 방식 중에는 첫 번째 방식이 사용파장대비 소광비 측면에서 우수한 결과를 보였다. 향후 보다 우수한 편광분리기 특성뿐만 아니라 광하이브리드와의 집적 특성을 확보하는 방향으로 연구 진행이 전망된다.

#### 4. 광하이브리드

일반적으로 광통신에서 광검출기를 하나만 사용할 경우 신호전류는 입사된 빛의 세기(전기장의 제곱)에 비례하여 신호의 위상 성분은 사라지게 된다. 코히어

런트 광통신에서는 국부광발전기와 광하이브리드 및 밸런스 광검출기를 통해서 신호의 위상 성분을 검출하게 된다(그림 10 참조). 이때 2x2 결합기는 180도 하이브리드의 기능을 수행하며 양단간의 빛 세기 분리율은 바로 출력단에서의 위상차에 영향을 준다. 코히어런트 수신기 적용을 위해서는 2x4의 90도 하이브리드가 요구되며, OIF 구현협약에서는 ±5도 이내의 출력단 위상차를 요구한다. Optoplex에서는 편광분리기와 마찬가지로 bulk optics 기반의 마이켈슨 간섭계를 사용하여 광하이브리드를 제작하였으며, u2t사 및 Picometrix사의 밸런스 광검출기와 결합하여 코히어런트 수신기 특성을 발표하는 등 상용화에 있어서는 가장 앞서있다. 평면 도파로 분야에서도 NTT, Fujitsu 및 Santur 등에서 향후 저가 대량 생산을 목표로 집중적인 연구가 진행중이다(그림 11 참조). NTT에서는 최근 편광분리기와 광하이브리드가 집적된 실리카 도파로의 특성을 발표하였으며 특성값에서는 세계 최고 수준의 결과값을 보여주었다

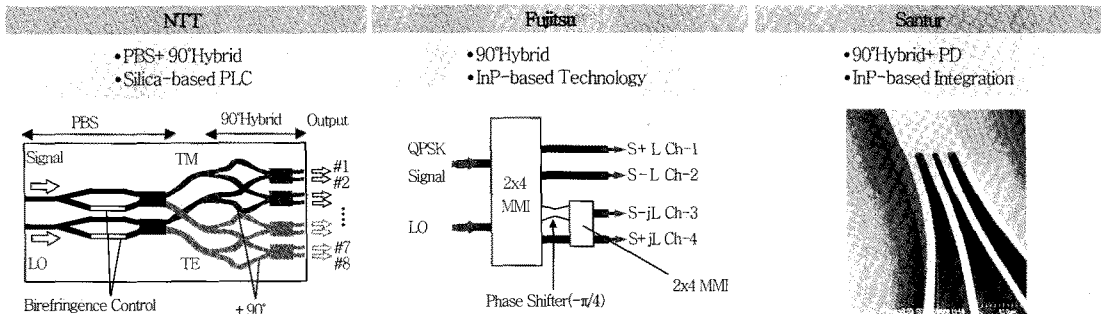


$$E_1(t) = \frac{1}{\sqrt{2}}[E_s(t) + E_i(t)] \quad E_2(t) = \frac{1}{\sqrt{2}}[-E_s(t) + E_i(t)]$$

$$\langle c_1(t) \rangle = R_p A_s(t) A_L \cos[\omega_L t + \phi_s(t) - \phi_L(t)] + R_p A_L^2$$

$$\langle c_2(t) \rangle = -R_p A_s(t) A_L \cos[\omega_L t + \phi_s(t) - \phi_L(t)] + R_p A_L^2$$

(그림 10) 코히어런트 수신기 개념도

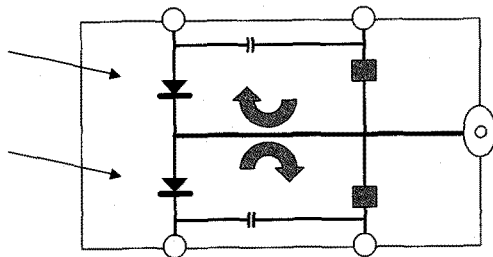


(그림 11) 광하이브리드 연구동향

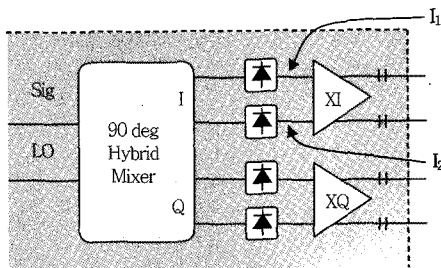
[12]. InP 기반의 광하이브리드도 Fujitsu 및 Santur 등에서 그 초기 결과들이 발표되고 있다. 실리카 도파로에 비해서 공정오차가 작아서 재현성 확보에 어려움이 있지만 밸런스 광검출기와와의 단일 집적이 가능한 장점으로 향후 지속적인 연구가 진행될 전망이다.

### 5. 밸런스 광검출기

일반적으로 밸런스 광검출기는 laser noise를 상쇄시킬 수 있고 큰 DC 신호 가운데 작은 신호 변화를 검출할 수 있는 장점으로 가스 센싱, 광 tomography 및 천이 스펙트럼 분석 등의 용도로 사용된 바 있다(그림 12) 참조). 밸런스 광검출기의 중요한 특성 변수로 공통모드잡음제거율(CMRR)을 들 수 있으며, OIF 구현협약에서 CMRR은(그림 13)과 같이 표현된다[6]. 이 때 CMRR은 두 PD 간의 특성 차이가 커지면 나빠지는데, 빛 세기에 따른 전류의 세기뿐만 아니라 양단간의 신호 경로차에 의해서도 나빠지는 변수이므로 최적의 특성을 얻기 위해서는 세심한 주의



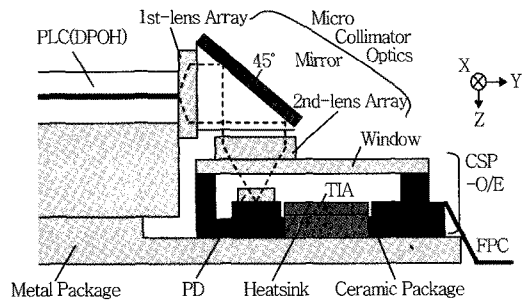
(그림 12) 밸런스 광검출기 개념도



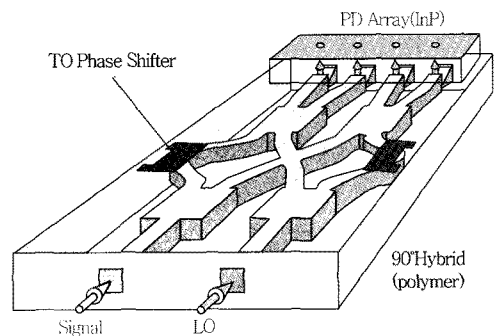
$$CMRR(\text{electrical}) = 20 \log \left[ \frac{|I_1 - I_2|}{|I_1 + I_2|} \right]$$

(그림 13) 공통모드 잡음제거율

가 필요하다. Discovery Semiconductor, u2t 및 Yokogawa 등에서 이미 상용제품을 출시하고 있으나, OIF에서 요구하고 있는 skew 특성 등을 만족시키기 위해서는 편광분리기 및 광하이브리드와의 집적이 필요한 상황이다. 따라서 최근 본 분야의 대부분의 연구는 광하이브리드와 밸런스 광검출기를 집적한 코히어런트 수신기에 집중되어 있으며, NTT 및 HHI 등은 최근 아래와 같은 연구 결과를 발표하였다. NTT의 경우 실리카 플랫폼과 밸런스 광검출기를 두 개의 렌즈 어레이를 통해서 체결하였다(그림 14) 참조[15]. HHI는 폴리머 기반의 플랫폼과 광검출기 어레이를 결합하였는데, 이때 폴리머 플랫폼상에 형성된 45도 미러를 사용하는 구조를 제안하였다(그림 15) 참조[16]. 전술한 바와 같이 향후 집적 구조를 사용한 경제성 있는 코히어런트 수신기 개발이 활발히 진행될 것으로 전망된다.



(그림 14) NTT 코히어런트 광수신기



(그림 15) HHI 코히어런트 광수신기

### III. 맺음말

차세대 대용량 광통신 기술의 핵심이 될 코히어런트 광통신용 핵심 부품기술에 대해서 소개하였다. 고품위 멀티미디어 서비스의 본격적인 도입 및 중국, 인도 등의 인터넷 시대 개막으로 경제성 있는 100Gb/s 급 이상의 기술에 대한 요구가 어느 때보다 절실한 시점이다. 본 분야의 기술발전 속도는 매우 빨라서 이미 DP-QPSK 다음 세대의 코히어런트 광통신에 대한 연구가 활발히 이루어지고 있는데 미래 광통신 기술인 본 분야의 기술주도권을 확보하기 위해서 끊임 없는 투자와 연구가 중요한 전망이다.

#### ● 용어해설 ●

100Gb/s 광통신기술: IEEE 802.3 및 ITU-T SG15는 각각 이더넷과 전송망 분야에서 100G 기술에 대한 표준화 작업을 진행하고 있다. 이미 뉴욕증권거래소는 Ciena로부터 100G 장비를 도입하여 활용을 하고 있는 상황이며, 2010년 6월에 표준화 작업을 완료한 100G 이더넷 장비들은 2010년 하반기가 되면 구글 등의 데이터 센터에 실제로 적용이 될 것으로 예측되고 있다. 전송망 분야에서는 광네트워크 분야 산업체 단체 표준인 OIF(Optical Internetworking Forum)에서 대용량 전송을 가능케 하는 코히어런트 통신 방법 중에서 OSNR(광신호잡음비) 특성과 스펙트럼 효율 측면에서 우수한 DP-QPSK 방법을 100G 전송망을 구현하는 방법으로 결정하였다.

### 약어 정리

BS	Beam Splitter
CMRR	Common-Mode Rejection Ratio
DP-QPSK	Dual Polarization-Quadrature Phase Shift Keying
DWDM	Dense Wavelength Division Multiplexing
EDFA	Erbium Doped Fiber Amplifier
FEC	Forward Error Correction
IA	Implementation Agreement
LiNbO3	Lithium Niobate
OFC	Optical Fiber Communications
OIF	Optical Internetworking Forum

OOK	On/Off Keying
OSNR	Optical Signal to Noise Ratio
PBC	Polarization Beam Combiner
PBS	Polarization Beam Splitter

### 참고 문헌

- [1] OIF, "100G Ultra Long Haul DWDM Framework Document," www.oiforum.com.
- [2] L. Kazovsky, G. Kalogerakis, and W. Shaw, "Homodyne Phase-Shift-Keying Systems: Past Challenges and Future Opportunities," *J. Light-wave Tech.*, Dec. 2006, pp.4876-4884.
- [3] R. Tkach, "Network Traffic and System Capacity," APOC 2008, plenary.
- [4] G. Gilder, "The Rise of Exaflood Optics," ECOC 2009, plenary.
- [5] OIF, "OIF-PMQ-TX-01.0," www.oiforum.com.
- [6] OIF, "OIF-DPC-RX-01.0," www.oiforum.com.
- [7] E. Wooten, K. Kissa, A. Yi-Yan, E. Murphy, D. Lafaw, P. Hallemeier, D. Maack, D. Attanasio, D. Fritz, G. McBrien, and D. Bossi, "A Review of Lithium Niobate Modulators for Fiber-Optic Communications Systems," *IEEE. J. Selected Topics in Quantum Electronics*, Jan. 2000, pp. 69-82.
- [8] OIF 2010.022.00, "Proposal of Semiconductor Modulator for Integrated Polarization Multiplexed Quadrature Modulated Transmitters," www.oiforum.com.
- [9] N. Kikuchi, Y. Shibata, K. Tsuzuki, H. Sanjoh, T. Sato, E. Yamada, T. Ishibashi, H. Yasaka, "80 Gb/s Low Driving Voltage InP DQPSK Modulator with and n-p-i-n Structure," *IEEE Photon. Tech. Lett.*, June 2009, pp.787-789.
- [10] I. Betty, M. Boudreau, R. Longone, R. Griffin, and L. Langley, "Zero Chirp 10Gb/s MQW InP Mach-Zehnder Transmitter with Full-Band Tunability," *OFC Proc.*, OWH6, 2007.
- [11] D. Hoffman, S. Staroske, and K. Velthaus, "45 GHz Bandwidth Traveling Wave Electrode Mach-Zehnder Modulator with Integrated Spot Size Converter," *IPRM Proc.*, 2004, pp.585-588.
- [12] L. Kaneko, H. Yamazaki and T. Yamada, "Com-

- compact Integrated 100Gb/s Optical Modulators Using Hybrid Assembly Technique with Silica-based PLCs and LiNbO<sub>3</sub> Devices," *OFC Proc.*, 2009, OThN3.
- [13] U. Khalique, Y.C. Zhu, J.J.G.M. van der Tol, L. M. Augustin, R. Hanfoug, F.H. Groen, P.J. van Veldhoven, M.K Smit, "Ultrashort Polarization Converter on InP/InGaAsP Fabricated by Optical Lithography," *IPRA Proc.*, 2005, IWA3.
- [14] M. Okuno, A. Sugita, K. Jinguji, and M. Kawachi, "Birefringence Control of Silica Waveguides on Si and Its Application to a Polarization Beam Splitter/Switch," *J. Lightwave Tech.*, 1994, pp. 625-633.
- [15] T. Ohyama and K. Murata, "All in One 100Gbit/s DP-QPSK Coherent Receiver Using Novel PLC-based Integration Structure with Low-loss and Wide-tolerance Multi-channel Optical Coupling," *OECC Proc.*, 2010.
- [16] See white paper, "InP Coherent Transmitter," [www.hhi.de](http://www.hhi.de).