

◆ 특집 ◆ 인쇄전자 생산용 롤 프린팅 기술

그라비아 오프셋 인쇄 장비 설계 및 제작

Design and Development of Gravure Offset Printing System

노재호¹, 이택민^{1,✉}, 박상호², 조정대¹, 김동수¹
Jae Ho Noh¹, Taik-min Lee^{1,✉}, Sang Ho Park², Jeongdai Jo¹ and Dong Soo Kim¹

¹ 한국기계연구원 나노융합생산시스템연구본부 (Nano-Mechanical systems research division, Korea Institute Of Machinery & Materials)

² 충남대학교 기계설계공학과 (College Of Engineering, Chungnam National University)

✉ Corresponding author: taikmin@kimm.re.kr, Tel: 042-868-7451

Manuscript received: 2010.7.16 / Accepted: 2010.8.10

This paper presents how to design and fabricate the gravure offset printing system for enhancement of register precision. Factors of precision error are caused by imprecision of gravure plate, deformation of substrate, printing quality change due to the change of ink viscosity, Imprecision of printing machine, and so on. This study suggests concept design of gravure offset printing system which is able to minimize or remove these error factors.

Key Words: Gravure Offset (그라비아 오프셋), Gravure (그라비아), Printing (프린팅), Printed Electronics (인쇄 전자), Roll to Roll (롤투롤)

1. 서론

인쇄 공정을 이용한 전자소자 또는 디스플레이 소자의 제작에 대한 연구가 최근 학계와 산업계를 중심으로 다양하게 수행되고 있다. 이는 인쇄 공정이 기존의 노광 및 식각 기술에 의존하는 패터닝 공정에 비해 공정의 수가 대폭 줄어들어서 가격경쟁력이 우수하기 때문이다. 특히, 유비쿼터스 시대, 고가에너지 시대에 접어들면서, 인쇄 TFT (Thin Film Transistor),¹⁻⁵ 유연 디스플레이,^{6,7} RFID Tag (Radio Frequency Identification Tag),⁸ 터치 스크린 등의 제작에 적용될 수 있다. 이런 제품들은 공통적으로 유연성을 필요로 하고 저가의 대량생산을 필요로 하기 때문에 롤투롤 (roll to roll) 공정을 이용한 인쇄 연구에 관심이 집중되고 있다.

롤투롤 인쇄 공정을 이용한 인쇄전자소자는, 기판으로는 유연 플라스틱 필름을 연속적으로 공

급하는 롤투롤 이송방식을 이용하고, 인쇄공정으로는, 그라비아(gravure),⁹ 그라비아 오프셋(Gravure Offset),¹⁰ 플렉소(flexo), 잉크젯(ink-jet),^{11,12} 스크린,¹³ 패드 프린팅¹⁴ 등의 직접 패터닝 공정을 사용하여, 전도성 반도체성, 절연성 재료를 인쇄하여 제작된다. 다양한 인쇄 중 가장 롤투롤에 많이 사용되는 그라비아, 그라비아 오프셋, 플렉소 인쇄공정을 비교하여 보면 Table 1 과 같은 차이점을 갖는다.

그라비아의 경우, 30 - 40 m 의 최소 인쇄 선폭의 구현이 가능하고, 인쇄속도가 빠르다는 장점이 있으나, 높은 인쇄압력이 필요하고, 1 - 5 m 정도의 두께 인쇄만이 가능하며, 유연한 기판 위에만 인쇄가 가능하며, 유리와 같은 재료는 인쇄가 불가능하다. 플렉소는, 40 m 정도의 최소 인쇄 선폭 구현이 가능하고, 수 마이크론 정도의 두께 인쇄가 가능하고, 두께의 제어가 어려우며, 극성이 있는 잉크 재료의 적용만이 가능한 점 등의 제한적인 사용만

이 가능하다. 그라비아 읍셋은, 블랑켓을 이용한 전이 공정이 이용되어 인쇄공정 상의 복잡성이 있지만, 10 m 정도의 미세 선폭을 구현할 수 있고, 다양한 기관을 사용할 수 있으며, 인쇄압력이 상대적으로 낮아서 중첩인쇄에 유리하여, LCD (Liquid Crystal Display), PDP (Plasma Display Panel), OLED (Organic Light Emitting Diodes), RFID, 태양전지 등의 다양한 제품의 제작에 적용되고 있다. 이러한 제품들은 다층구조를 가지고 있으므로, 정밀한 중첩인쇄가 매우 중요하다.

본 논문에서는 그라비아 읍셋 인쇄 공정에서 중첩인쇄의 정밀도에 영향을 끼치는 인자들을 분석하고, 이중 인쇄장비의 정밀도가 중첩인쇄에 주는 영향에 대한 실험 및 토의를 통해, 정밀중첩인쇄를 위한 장비의 설계와 제작, 인쇄 공정의 개발에 대한 연구를 수행하였다.

의 경우 읍셋 블랑켓의 재질에 따라서 수 ~ 수십 마이크로의 오차가 발생할 수 있다. 두번째 패턴은 이와 같이 인쇄된 첫번째 패턴 위에 인쇄되는 것이며, 같은 종류의 오차의 원인을 갖게 된다. 그 외에 주변 온도의 변화는 제판 및 기관의 변형을 가져오며, 주변 습도의 변화는 인쇄시 잉크의 점도 변화 등의 인쇄 공정 조건의 변화를 가져오게 된다. 정밀 위치 제어를 위한 CCD 카메라의 픽셀 사이즈가 수 미크론일 경우 제어를 통해 수 미크론 이상의 정밀도를 갖게 된다. 게다가, 롤투롤 연속기관공급 인쇄의 경우, 얼라인 마크의 측정 위치가 인쇄 위치와 떨어진 다른 곳에 놓이게 되어, 지연제어 (Lagged control)을 해야 하는 어려움이 있고, 속도제어와 장력제어, 위치제어가 한꺼번에 복합되어 서로 영향을 주기 때문에 이 문제로 인해 야기되는 오차는 가늠하기 어렵다.

Table 1 Roll to roll compatible printing processes

	Gravure	Gravure offset	Flexo.
Minimum feature size	up to 30-40 μm	up to 10-20 μm	~ 40 μm
Printing pressure	high	medium	medium
Printability on glass	X	O	O
Ink viscosity	several hundreds	more than 10,000	several hundreds
Thickness	1 - 5 μm	1 - 15 μm	~ 4 μm

Table 2 Register error factors

Registration error factors	
1 st marker printing	Engraving error of marker
	Printing error of marker
	Tension fluctuation of flexible substrate
2 nd marker printing	Engraving error of marker
	Printing error of marker
	Tension fluctuation of flexible substrate
Environment	Room temperature and humidity control
Measurement	Limit of vision measurement
	Measurement algorithm error
Control	Lagged measurement location
	Combination of speed/tension/register controls

2. 정밀 중첩인쇄를 위한 장비 설계 및 제작

2.1 정밀 중첩인쇄를 위한 오차 분석

그라비아 읍셋 공정 장비를 개발함에 있어서 가장 중요한 문제 중의 하나는 중첩 정밀도이다. 중첩정밀도는, 두 번의 인쇄를 할 때 처음 인쇄된 패턴 위에 얼마나 정밀하게 원하는 위치에 두 번째 패턴을 인쇄할 수 있는가이다. 중첩 인쇄시 발생할 수 있는 오차의 원인은 크게 Table 2 와 같다.

첫번째 패턴의 인쇄시, 제판 제작과정에서 수 미크론의 오차가 발생하며 이를 이용하여 인쇄할 때 기관 이송 오차, 롤 구동 오차, 기관과 롤의 동시/동기화 구동오차, 인쇄시의 오차 등 적어도 수 마이크로 이상의 오차가 발생한다. 만약 롤투롤 연속 인쇄 공정으로 인쇄가 수행된다면, 장력의 변화 등으로 인한 오차가 있으며, 그라비아 읍셋

2.2 오차 개선을 위한 설계 방안

중첩 정밀도를 높이기 위해서는 먼저 제판의 정밀도를 향상하는 것이 중요하다. 이를 위해서는 그라비아의 읍각 제판의 용이성과 품질관리가 필요하므로, 롤 제판의 사용보다는 평판 제판의 사용이 유리하다. 인쇄 오차를 줄이기 위해서는 인쇄공정조건이 항상 일정하게 유지 되어야 하는데, 기계적인 조건의 유지가 필요하고, 잉크의 상태를 일정하게 유지하는 것이 반드시 필요하다. 보통 인쇄의 품질이 많이 변하는 것은 잉크의 상태가 변하는 것에 기인하는 경우가 많다. 장력의 경우

는 줄이거나 없애는 방안을 강구하는 것이 유리하며, 제어에 의한 오차를 줄이기 위해서는 측정이 중요하므로, 비전의 해상도를 좋게 해야 한다. 하지만, 이렇게 할 경우 측정영역이 줄어들기 때문에 적정해상도를 정밀도에 맞게 선택하거나, 듀얼 카메라를 사용하여 볼 수 있는 영역을 넓게 함과 동시에 해상도를 높이는 방법을 사용한다. 제어 알고리즘으로는 연속방식이 아닌 Step and Repeat 방식을 사용함으로써 인해서, 얼라인 마크의 위치 오차를 측정하여 이를 스테이지를 이용하여 보상하는 직접 측정 및 제어가 가능하여진다. 또한 Step and Repeat 방식은 속도 및 장력이 0 이므로, 속도제어와 장력제어로부터 자유로워지므로, 결과적으로 정밀 중첩 인쇄에 보다 더 적합하여진다.

2.3 장비 개념 설계

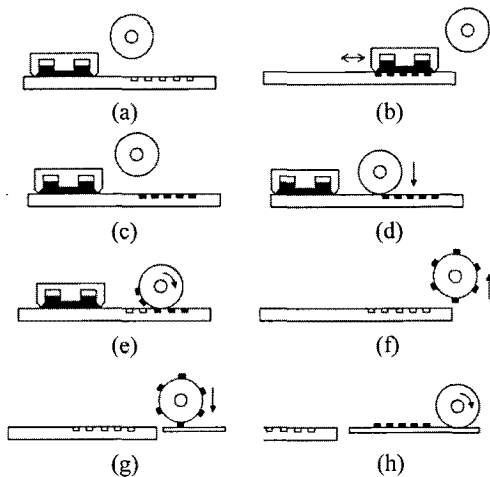


Fig. 1 Working principle of the plate-to-plate gravure offset printing system: (a) Starting position; (b) Doctoring process; (c) Finishing the doctoring process; (d) Starting the off-process; (e) Off-process; (f) Finishing the off-process; (g) Starting the set-process; (h) Finishing the set-process¹⁰

Fig. 1 은 위의 설계 방안이 고려된, 장비의 구동 원리를 보여준다. Fig. 1 에서 (a)는 인쇄 시작전 닥터링 잉크컵에 잉크를 채워진 도식도이다. (b)에서 닥터링 잉크컵이 패턴 부위로 이동하여 잉크 도포와 블레이딩을 동시에 수행한다. (c)에서 블랑켓 롤러가 잉크를 픽업(pick up)하기 위하여 픽업 시작 위치로 이동한다. (d)에서 블랑켓 롤러가 수직

으로 하강한다. (e)에서 블랑켓 롤러와 X 축이 동기 구동하여 패턴 안에 채워진 잉크를 오프(off)한다. (f)는 잉크를 오프한 블랑켓 롤러가 수직으로 상승한다. (g)는 잉크를 오프한 블랑켓 롤러가 피인쇄체인 기관에 잉크를 셋(set)시키기 위해 수직 하강한다. 이때 이미 기관에서는 1st 얼라인 마크를 인식하여 기관 얼라인이 마쳐있는 상태이다. (h) 셋을 마친후 블랑켓 롤러는 상승한다.¹⁰

2.4 장비 제작

Fig. 2 는 본 장비의 구동원리를 만족하도록 구현된 장비의 도식도와 실제 사진을 보여준다. 재판의 정밀도와 품질관리를 높이기 위하여 평판 재판을 사용하였고, 잉크의 상태를 일정하게 유지하기 위하여 닥터링 컵을 사용하였다. 동기화를 구현하기 위하여 X 축은 서보 모터를 이용하였고 블랑켓 롤러는 정밀 스텝핑 모터를 사용하였다. 얼라인 마크를 인식하기 위해서는 2 배의 확대 렌즈가 부착된 CCD 카메라를 이용하였다. 유연 기관에의 연속 인쇄를 위하여서, 기관은 롤투롤 웹 형식으로 공급 가능하도록 구현하였다.

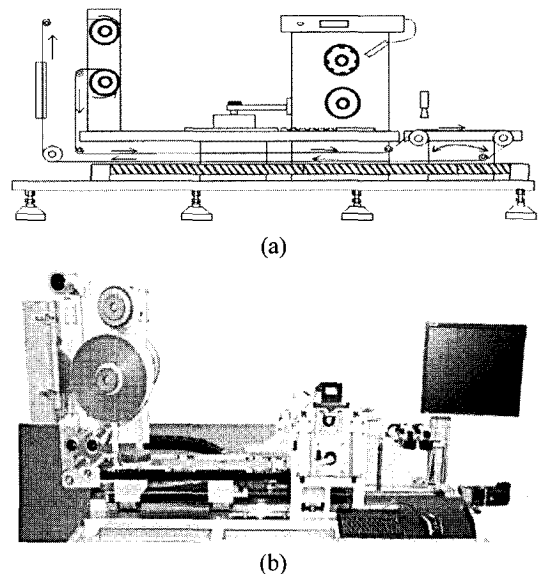


Fig. 2 Roll to plate gravure offset printing equipment

3. 결론

인쇄전자를 위한 그라비아 오프셋 인쇄에서 정밀 중첩인쇄는 매우 중요하며 이를 위해서 정밀한 인

쇄가 가능하여야 한다. 정밀 인쇄에 있어서 발생되는 오차의 요인으로는 그라비아 제판의 오차, 기관의 변화에 의한 오차, 잉크의 점도 변화에 의한 인쇄 품질 변화, 인쇄장비의 정밀도 오차 등이 있다. 본 논문에서는 이러한 오차의 요인을 없애거나 최소화하기 위한 장비의 설계 및 제작에 대한 연구를 수행하였다. 향후, 인쇄공정 상에서 스테이지와 블랭킷 롤러의 동기화 구동이 반복 인쇄 정밀도에 끼치는 영향을 살펴보고, 이러한 여러 오차의 원인을 제거함에 의해 반복 인쇄 정밀도를 향상시킬 수 있는 인쇄 공정 연구를 수행할 예정이다.

후 기

본 연구는 산업기술연구회 협동연구사업(B551179-08-03-00)의 연구비 지원으로 수행되었습니다.

참고문헌

1. Klauk, H., "Organic Electronics: Materials, Manufacturing, and Applications," Wiley-VCH, 2006.
2. Kats, A. E. and Huang, J., "Thin-Film Organic Electronic Devices," *Annu. Rev. Mater. Res.*, Vol. 39, pp. 71-92, 2009.
3. Li, Y., Wu, Y. and Ong, B. S., "A Simple and Efficient Approach to a Printable Silver Conductor for Printed Electronics," *J. Am. Chem. Soc.*, Vol. 129, No. 7, pp. 1862-1863, 2007.
4. Perelaer, J., Hendriks, C. E., de Laat, W. M. and Schubert, U. S., "One-step Inkjet Printing of Conductive Silver Tracks on Polymer Substrates," *Nanotechnology*, Vol. 20, No. 16, Paper No. 165303, 2009.
5. Sekitani, T., Yokota, T., Zschieschang, U., Klauk, H., Bauer, S., Takeuchi, K., Takamiya, M., Sakurai, T., and Someya, T., "Organic Nonvolatile Memory Transistors for Flexible Sensor Arrays," *Science*, Vol. 326, No. 5959, pp. 1516-1519, 2009.
6. Gaudiana, R. and Brabec, C., "Organic Materials-Fantastic Plastic," *Nat. Photonics*, Vol. 2, pp. 287-289, 2008.
7. Weber, J., Potze-Kamloss, K., Hasse, F., Detemple, P., Voeklein, F. and Doll, T., "Coin-size Coiled-up Polymer Foil Thermoelectric Power Generator for Wearable Electronics," *Sens. Actuators A*, Vol. 132, No. 1, pp. 325-330, 2006.
8. Sangoi, R., Smith, C. G., Seymour, M. D., Venkataraman, J. N., Clark, D. M., Kleper, M. L. and Kahn, B. E., "Printing Radio Frequency Identification (RFID) Tag Antennas Using Inks Containing Silver Dispersions," *J. Dispers. Sci. Technol.*, Vol. 25, No. 4, pp. 513-521, 2005.
9. Kang, H.-K., Lee, C.-W., Lee, J.-M. and Shin, K.-H., "Cross Direction Register Modeling and Control in a Multi-layer Gravure Printing," *Journal of Mechanical Science and Technology*, Vol. 24, No. 1, pp. 391-397, 2010.
10. Lee, T.-M., Noh, J.-H., Kim, C. H., Jo, J. and Kim, D.-S., "Development of a Gravure Offset Printing System for the Printing Electrodes of Flat Panel Display," *Thin Solid Films*, Vol. 518, No. 12, pp. 3355-3359, 2010.
11. Wallace, D. B. and Hayes, D. J., "Solder Jet Technology Update," *Int. J. Microcircuits. Electron. Packag.* Vol. 21, No. 1, pp. 73-77, 1998.
12. Lee, T.-M., Kang, T. G., Yang, J. S., Jo, J., Kim, K.-Y., Choi, B.-O. and Kim, D.-S., "Drop-on-demand solder droplet jetting system for fabricating micro structure," *IEEE. Trans. Electron. Packag. Manuf.* Vol. 31, No. 3, pp. 202-210, 2008.
13. Lee, T.-M., Choi, Y.-J., Nam, S.-Y., You, C.-W., Na, D.-Y., Choi, H.-C., Shin, D.-Y., Kim, K.-Y. and Jung, K.-I., "Color Filter Patterned by Screen Printing," *Thin Solid Films*, Vol. 516, No. 21, pp. 7875-7880, 2008.
14. Lee, T.-M., Hur, S., Kim, J.-H. and Choi, H.-C., "EL Device Pad-Printed on Curved Surface," *Journal of Micromechanics and Microengineering*, Vol. 20, No. 1, Paper No. 015016, 2010.