

절리암반의 변형률 의존적 전단탄성계수 및 감쇠비 특성을 고려한 터널의 내진 해석

송기일¹, 정성훈², 조계춘^{3*}, 이정학⁴

Seismic analysis of tunnel considering the strain-dependent shear modulus and damping ratio of a jointed rock mass

Ki-Il Song, Sung-Hoon Jung, Gye-Chun Cho, Jeong-Hark Lee

Abstract Contrary to an intact rock, the jointed rock mass shows strain-dependent deformation characteristics (elastic modulus and damping ratio). The maximum elastic modulus of a rock mass can be obtained from an elastic wave-based exploration in a small strain level and applied to seismic analyses. However, the assessment and application of the non-linear characteristics of rock masses in a small to medium strain level (10^{-3} ~0.5%) have not been carried out yet. A non-linear dynamic analysis module is newly developed for FLAC3D to simulate strain-dependent shear modulus degradation and damping ratio amplification characteristics. The developed module is verified by analyzing the change of the Ricker wave propagation. Strain-dependent non-linear characteristics are obtained from disks of cored samples using a rock mass dynamic testing apparatus which can evaluate wave propagation characteristics in a jointed rock column. Using the experimental results and the developed non-linear dynamic module, seismic analyses are performed for the intersection of a shaft and an inclined tunnel. The numerical results show that vertical and horizontal displacements of non-linear analyses are larger than those of linear analyses. Also, non-linear analyses induce bigger bending compressive stresses acting on the lining. The bending compressive stress concentrates at the intersection part. The fundamental understanding of a strain-dependent jointed rock mass behavior is achieved in this study and the analytical procedure suggested can be effectively applied to field designs and analyses.

Keywords: Jointed rock mass resonance test, strain-dependent non-linear behavior, hyperbolic model, non-linear seismic analysis

요 지 암석과는 달리 절리암반은 변형률 의존적 변형특성(탄성계수 및 감쇠비)을 나타낸다. 탄성파를 이용한 현장실험을 통해 미소변형률 수준에서 암반의 최대탄성계수를 얻을 수 있으며 이를 내진 설계에 반영하고 있으나, 미소 변형률 이상의 중변형률(10^{-3} ~0.5%) 영역의 동적거동에 대한 실험적인 규명과 이에 대한 수치적 적용은 전무한 실정이다. 본 연구에서는 변형률 의존적 전단탄성계수 및 감쇠비의 비선형 거동 특성을 반영하여 동적해석을 수행할 수 있는 FLAC3D 해석 모듈을 개발하였다. 리커 웨이브의 파동 변화를 분석하여 개발된 모듈에 대한 검증을 수행하였다. 절리 암반의 탄성과 전파특성과 동적 거동특성을 묘사할 수 있는 절리암반 공진주 시험장비를 통하여 현장에서 채취한 절리암반의 변형률 의존적 전단탄성계수의 감쇠 특성과 감쇠비의 증폭 특성을 획득하였다. 개발된 비선형 해석 모듈에 실험으로부터 획득된 거동 특성을 반영하여 수직구와 사갱의 접속부에 대한 내진 안정성 평가를 수행하였다. 내진해석 결과, 비선형 해석이 선형 해석보다 더 큰 연직변위와 수평변위 결과를 나타냈다. 라이닝의 휨압축응력은 수직구와 사갱의 접속부에서 집중되는 것으로 나타났으며 비선형해석의 경우 라이닝에 더 큰 휨압축응력이 발생하는 것으로 나타났다. 본 연구를 통하여 변형률 의존적 절리암반의 비선형 거동특성을 보다 깊이 있게 이해하고 해석 및 설계시 고려할 수 있을 것으로 사료된다.

주요어: 절리암반 공진주 시험, 변형률 의존적 비선형 거동, 쌍곡선 모델, 비선형 내진해석

1. 서 론

지하구조물의 설계와 시공방법에 대한 결정은 대상지

반의 지질학적 특성, 절리암반의 응력상태, 절리암반의 강도와 변형특성, 지하수 등에 대한 지반조사 결과를 바탕으로 이루어진다. 특히, 절리의 존재 유무, 절리의 상태, 응력상태 등과 같은 절리 특성은 절리를 포함하고 있는 암반의 변형특성에 큰 영향을 미친다. 따라서, 절리 암반의 공학적 특성들에 대한 합리적인 시험과 해석은

¹정희원, UiTM 토목공학과 조교수

²KAIST 건설 및 환경공학과 대학원생

³정희원, KAIST 건설 및 환경공학과 부교수

⁴정희원, 대림건설 토목설계팀 부장

* 교신저자: 조계춘 (E-mail: gyechun@kaist.edu)

지하구조물의 안정성에 중요한 요소라 할 수 있다.

국내외에서 탄성파 탐사기법을 이용하여 지반의 특성을 획득하고자 하는 여러 연구가 선행되었다(박삼규 등, 2003; 송기일 등, 2007; 이종섭 등, 2008). 현재 탄성파를 이용한 절리암반의 비파괴적 특성화 기법은 암반사면, 기초, 터널과 같은 사회기반 시설물로부터 지열 개발, 석유 생산, 폐기물 처리와 같은 자원의 재생과 생산에 이르기까지 다양한 목적에 효과적으로 활용되고 있다(Cha *et al.*, 2009). 그러나, 절리암반에서 탄성파의 전파특성은 절리의 특성에 의해 좌우되기 때문에 탄성파 시험 결과의 합리적인 해석을 위해서는 다양한 영향 요소가 탄성파 전달 메커니즘에 미치는 영향에 대한 근본적인 이해가 요구된다. 더불어, 절리 암반에서의 정적 및 동적 거동에 대한 근본적인 이해와 신뢰성 있는 물성을 도출하기 위한 체계적인 연구 시스템도 필요하다.

최근 국외 및 국내 지진 발생빈도 및 강도가 현저히 증가함에 따라 구조물의 내진 안정성 평가에 대한 요구도 더불어 증대되고 있다. 내진 해석을 위해 탄성파를 이용한 현장실험을 통해 미소변형률 수준에서 암반의 최대 전단탄성계수를 획득하여 이를 해석에 반영하고 있으나, 미소변형률 이상의 중변형률(10^{-4} ~0.5%) 영역의 거동에 대한 실험적인 규명과 이에 대한 적용은 전무한 실정이다. 따라서 절리암반에 대한 미소변형률 및 중변형률 영역의 동적거동을 규명할 수 있는 암반 동적 실험장비의 적용과 그를 통해 절리 암반의 변형률 의존적 변형특성을 획득하여 이를 해석 시 고려할 수 있는 새로운 접근법에 대한 근본적인 연구가 요구되고 있다.

기존의 연구로는 절리암반을 등가연속체로 가정하여 탄성파의 전파 특성을 해석하고자 하는(White, 1983; Pyrak-Nolte *et al.*, 1990a, 1990b; Boadu and Long, 1996)의 연구와, 단일절리 암반에서(Pyrak-Nolte and Nolte, 1995; Pyrak-Nolte *et al.*, 1996; Zhao *et al.*, 2008) 그리고, 복합절리 암반에서(Cai and Zhao, 2000; Zhao *et al.*, 2008) 탄성파 전파특성을 규명하고자 하는 연구가 이루어졌다. 이러한 기존의 연구는 절리 암반의 미소 변형률 구간내에 존재하는 선형적 거동만을 고려하고 있으며 동적 하중에 의한 절리 암반의 비선형적 거동은 고려하지 못하고 있다.

Fratta and Santamarina(2002)와 Cha *et al.*(2009)는 실제 절리 암반에서의 파동현상을 나타내는 등가연속체

로서의 장파 파동을 구현하는 자유단-고정단 조건의 실내 절리암반 공진주 시험장치를 제작하여 암반의 동적 물성치를 획득하고자 하였다. 이러한 연구들은 미소변형률 영역의 동적 특성만을 획득할 수 있으며 변형률 의존적인 암반의 거동을 획득하는 데는 한계가 있다. 이러한 문제점을 극복하기 위하여 김주원(2008)에 의해 절리 암반의 소변형률에서 중변형률 영역까지의 변형률 의존적 거동특성을 획득할 수 있는 절리 암반 공진주 시험기가 세계최초로 연구 개발되었다.

지반 특히 절리 암반은 동적 하중에 따라 임의 요소의 변형률이 변화하게 되고 그에 따른 전단탄성계수와 감쇠비의 변화가 수반된다. 그러나 종래의 동적해석은 동적하중의 발생과 그로 인해 발생하는 요소의 변형률에 따른 물성의 변화를 고려하지 않고 고정된 값을 적용하여 해석하여 왔다. 결국 동적 및 정적하중에 따라 해석 대상 지반의 전체적인 물성 변화가 발생하고, 동적하중이 구조물의 안정성에 미치는 영향도 증가하게 된다. 또한 변형률에 따른 전단 탄성계수의 감쇠특성과 감쇠비의 증폭특성이 동일한 비선형성을 갖지 않는 경우 전단 탄성계수의 감쇠특성 및 감쇠비의 증폭 특성을 각각 고려할 수 있는 비선형 해석 모듈이 필요하다.

본 연구에서는 변형률 의존적인 전단탄성계수 및 감쇠비의 비선형적 거동특성을 각각 반영하여 동적 해석을 수행할 수 있는 해석 모듈을 개발하고 이에 대한 검증을 수행하였다. 절리암반의 탄성파 전파특성과 동적 거동특성을 모사할 수 있는 절리암반 공진주 시험기를 통하여 수직구와 사갱의 접속부 시공구간에서 획득한 절리암반에 대한 전단탄성계수와 감쇠비의 변형률 의존적 비선형 거동 특성을 획득하였고, 획득한 비선형 거동 특성을 반영한 내진해석을 수행하여 수직구와 사갱 접속부의 내진 안정성을 평가하였다.

2. 절리 암반에서 탄성파의 전파 특성

Brillouin(1946)의 이론에 따르면 파장이 내부단위길 이보다 훨씬 큰 경우를 장파운동이라 정의한다. 이와 같은 장파운동에서는 입자들 간에 생기는 회복력이 작으며 파는 불연속매질에서 연속체처럼 전파된다. 따라서, 파의 속도는 주파수의 영향을 거의 받지 않으며 파장의 크기에 관계없이 일정한 특성을 나타낸다. Fratta and

Santamarina(2002)와 Cha *et al.*(2009)는 현장 암반의 파동현상을 표현하기 위해 절리 암반에 장파파동을 적용하여 등가연속체로 해석하였다. 이는 파장이 절리 두께와 암반 두께의 합보다 매우 큰 경우 절리암반과 같은 불연속 매질에서 파의 전달 문제는 등가연속체에서의 파동 전파거동으로 고려될 수 있기 때문이다(White, 1983; Fratta and Santamarina, 2002).

이러한 등가연속체로 고려할 수 있는 절리암반에서의 탄성과 전파 특성을 결정하는 두 가지의 주요한 인자는 응력 의존성과 변형을 의존성이다. 암반은 내부에 절리를 가지고 있으며, 이로 인해 암반의 공학적 특성 및 거동은 연속체의 성격을 가지는 암석과는 다른 경향을 나타낸다. 암석과 같은 순수한 연속체에서는 응력이 암의 강성에 미치는 영향은 아주 작으며 따라서 탄성과 전파에 미치는 영향도 작다. 그러나 암반에서는 작용하는 구속응력이 증가할수록 절리면 접촉 면적과 강성이 증가하여 탄성과 속도가 증가하며 감쇠는 감소한다(Fratta and Santamarina, 2002).

Cha *et al.*(2009)는 절리암반에서 전단파의 응력 의존적 전파 특성에 대하여 심도있는 연구를 수행하였다. 응력상태를 제어할 수 있는 유사 정적 암반 공진주 시험장비를 이용하여 다양한 시편과 절리 조건에 대해 시험을 수행하였고, 이러한 조건이 장파장 전단파의 전달 메커니즘에 미치는 영향에 대하여 분석하였다. 시험결과 연직응력이 증가할수록 전단파 속도는 증가하는 것으로 나타났다. 점토질 채움물질이 절리내에 존재하는 경우 전단파의 속도는 감소하고 감쇠비는 증가하는 것으로 나타났다. 암반 강성은 이웃하는 절리의 거친면이 서로 잘 맞는 경우가 그렇지 않은 경우보다 더 크다. 절리암반은 응력이력에 영향을 받으며 재하시(load)보다 제하시(unloading)의 전단파 속도가 더 큰 것으로 나타나고 이는 절리 표면의 미세 돌출부와 채움물질의 변화와 연관된다. 절리의 고결(cementation)은 절리암반에서의 전단파 속도 증가를 야기하며 응력 민감성을 저감시킨다. 이 연구는 미소변형률 영역에서 파의 전달만을 다루고 있으므로 지진 등에 의한 대변형률 영역의 절리암반 거동특성에 대한 규명을 위해 확장되어야 한다.

가진원의 세기는 입상매질로 볼 수 있는 절리 암반이나 흙에서 매우 큰 영향을 미친다. 일반적으로 정적 진동에 의한 공진 주파수로 측정된 파의 속도는 변형률의

크기가 증가할수록 감소하는 것으로 알려져있다(Richart *et al.*, 1970). 입상매질 및 절리암반은 미소변형률 영역에서 탄성영역이 존재한다. 그리고, 가진원의 세기가 증가함에 따라 전단 변형률이 증가한다. 전단 변형률이 증가하여 선형 임계변형률을 넘어서게 되면, 속도와 응력의 관계는 변형률에 따른 함수가 된다. 이때 입상매질 및 절리암반은 비선형 거동을 하게 되며 전단강성은 줄어든다. 즉, 전단파 속도는 비틀림자극의 크기가 증가함에 따라 감소하게 된다. 이는 큰 변형률 영역에서 큰 내부적인 손실을 유발하기 때문에 대변형률에서의 전단파 속도는 빠르게 감소된다. 하지만 현재까지 이러한 절리암반에서의 변형률 의존적 탄성과 거동 특성에 대한 연구는 미진한 실정이다.

절리암반의 동적 거동은 이러한 응력 의존성과 변형률 의존성이 상호작용하기 때문에(김주원, 2008) 이에 대한 보다 근본적인 연구가 요구된다. 특히, 지진에 의한 지반구조물의 대변형 거동을 모사하기 위해서는 이러한 변형률 의존적인 절리암반의 거동 특성 파악이 매우 중요한 과제라 할 수 있다.

3. 비선형 해석 모듈 개발

3.1 변형률 의존적 비선형 거동특성을 반영할 수 있는 해석 모듈 개발

앞서 입상매질 및 절리암반의 거동은 비선형성을 나타내며 강성은 변형률이 증가함에 따라 감소하는 특성이 있음을 살펴보았다. 이러한 변형률 의존적인 강성모델로는 Hyperbolic 모델(Hardin and Drnevich, 1972)이나 R-O 모델(Ramberg and Osgood, 1943)등이 있다. 본 연구에서는 정규화 전단탄성계수의 비선형 거동 모델로 쌍곡선 모델인 Hyperbolic 모델을 적용하여 변형률 의존적인 전단탄성계수의 감쇠특성과 감쇠비의 증폭 특성을 각각 반영할 수 있는 비선형 해석 모듈을 개발하고자 하였다.

현장시험으로부터 획득한 최대 전단탄성계수 (G_{max}^{insitu}) 또는 실내시험으로부터 획득한 등가 최대 전단탄성계수 ($[G_{max}^{insitu}]_{Equivalent}$)와 변형률에 따른 정규화 전단탄성계수의 비선형 거동모델($[G/G_{max}]_{non-linear model}$)의 곱으로부터 현장 절리 암반의 변형률에 따른 전단탄성계수

(G_{insitu}) 를 다음 식과 같이 획득할 수 있다.

$$G_{insitu} = \left[G_{max}^{insitu} \right]_{Equivalent} \times \left[\frac{G}{G_{max}} \right]_{non-linear model} \quad (1)$$

Hyperbolic 모델을 이용하여 절리 압반의 비선형적 거동을 회귀분석하고 이로부터 획득된 Hardin 상수(γ_{ref})를 적용하여 다음 식과 같이 변형률(γ)에 따른 전단탄성계수의 비선형성을 수치적으로 표현할 수 있다(정성훈, 2009).

$$\left[\frac{G}{G_{max}} \right]_{Hyperbolic model} = \frac{1}{1 + \frac{\gamma}{\gamma_{ref}}} \quad (2)$$

실내시험으로부터 획득한 감쇠비 특성도 전단 탄성계수와 마찬가지로 변형률 의존적인 거동특성을 나타낸다. Hyperbolic 모델에서 감쇠비(D)의 비선형 특성은 다음과 같은 식으로 정의할 수 있다(Ishihara, 1986).

$$D = \frac{4}{\pi} \left(1 + \frac{1}{\frac{\gamma}{\gamma_{ref}}} \right) \left[1 - \frac{1}{\frac{\gamma}{\gamma_{ref}}} \ln \left(1 + \frac{\gamma}{\gamma_{ref}} \right) \right] - \frac{2}{\pi} \quad (3)$$

이로부터 획득한 감쇠비를 통해 임의의 절점에서 감쇠되는 힘의 크기를 구할 수 있으므로, 감쇠된 힘의 크기가 반영된 임의의 절점에서의 작용력은 유한차분법에서 다음과 같은 운동 방정식으로 정의할 수 있다.

$$F'_i = F'_{i-1} + F'_D{}'_{i-1} = M' \left(\frac{dv}{dt} \right)'_{i-1} \quad l=1, L, n \quad (4)$$

여기서, F 는 절점에 작용하는 힘, M 은 절점의 질량, $F'_D{}'_{i-1} = -|F'_{i-1}|D'_{i-1}$ 는 댐핑에 의해 감쇠되는 절점의 작용력, (dv/dt) 는 가속도이고, n 은 절점의 총 개수, 위치자 l 은 절점의 위치, 아래첨자 i 는 계산의 순서이다.

Hyperbolic 모델로 수치화한 정규화 전단 탄성계수 및 감쇠비의 변형률 의존적 거동 특성은 그림 1과 같은 알고리즘을 통해 모듈화할 수 있다.

3.2 해석 모듈의 검증

본 연구에서 개발된 비선형 해석모듈의 검증을 위하여 Ricker 웨이브를 이용한 파형변화 양상에 대하여 검토하였다. Ricker 웨이브는 Norman H. Ricker에 의해 이론적으로 정립된 파형 요소로 비탄성 매질에서 스파이크 내에 분포된 주파수 성분 중 고주파수 성분이 저주파수 성분보다 빨리 감쇠되기 때문에 펄스가 파원에서 멀어지면서 그 형태가 감쇠되는 특성을 적절히 모사할

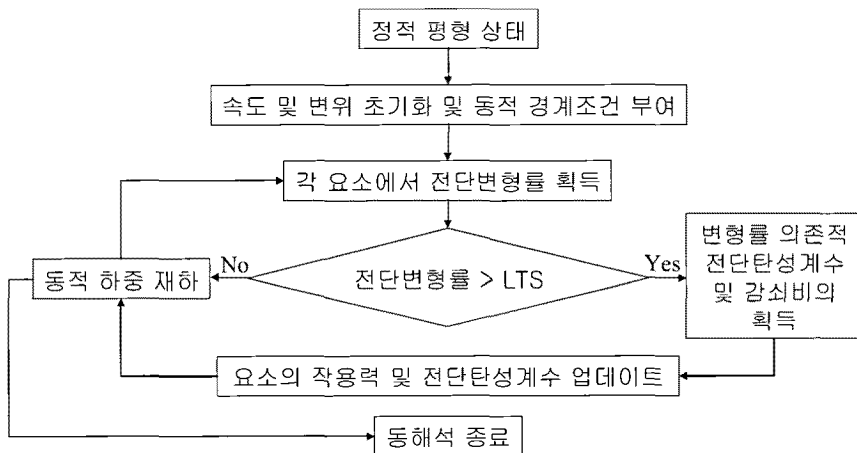
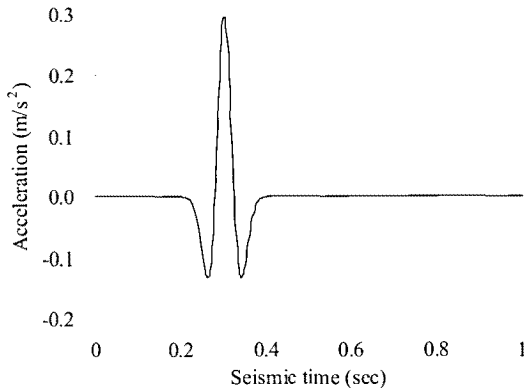
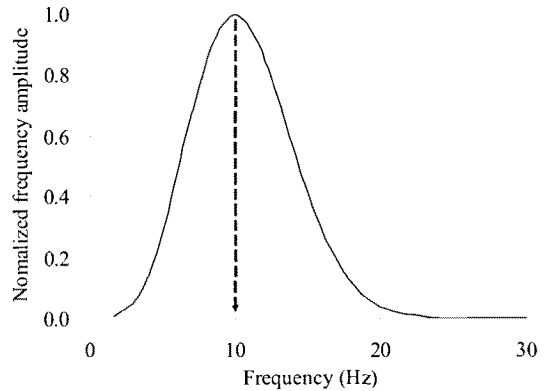


그림 1. 변형률 의존적 전단 탄성계수 및 감쇠비 거동 특성을 반영한 비선형 해석 흐름도 (LTS, Linear Threshold Strain: 선형 임계 변형률)



(a) Ricker 웨이브



(b) Ricker 웨이브의 주파수 영역 특성

그림 2. 본 연구에서 적용한 Ricker 웨이브의 시간영역 파형과 주파수 특성

수 있다. 시간에 따른 Ricker 웨이브의 일반적인 식은 다음과 같다(Ricker, 1945).

$$Rick(t) = \left[1 - \left\{ \left(N_f - \frac{t+dt}{dt} + 1 \right) \cdot f \cdot dt \cdot \pi \right\}^2 \cdot 2 \right] e^{-\left[\left(N_f - \frac{t+dt}{dt} + 1 \right) f \cdot dt \cdot \pi \right]^2} \quad (5)$$

여기서, f 는 중심 주파수, dt 는 샘플링 간격, $N_f = (6 / f / dt + 1) / 2$ 로 Ricker 웨이브 포인트의 개수이다. 본 연구에서 적용된 Ricker 웨이브는 효율적 해석시간을 고려하여 고유주파수를 10 Hz로, 샘플링 간격은 0.005 sec로, 최대 가속도는 0.3 g로 가정하였으며, 입력파의 시간영역 및 주파수영역의 특성은 그림 2와 같다.

본 연구에서는 상용 유한차분 프로그램인 FLAC3D를 이용하여 비선형 해석을 수행하였다. 그림 3과 같이 가로, 세로, 높이가 각각 50 m인 3차원 지반 형상을 구성하였다. 지반은 Mohr-Coulomb 모델을 따르는 균질한 사질토지반(5등급)으로 그 공학적 물성치는 표 1과 같다. 정적 해석을 수행한 후 정적 평형상태에서 동적해석을 수행하였다. 자유장 경계조건(free-field boundary)을 설정하여 지진파의 반사현상을 제어하였다. 미소변형에서 감쇠비는 모래의 경우 보통 6%, 점토의 경우 4~7% (Howie and Amini, 2005) 이므로, 본 연구에서는 6%의 감쇠비를 최소 감쇠비로 설정하였다. 사질토 지반의 비선형 정규화 전단탄성계수 감쇠 특성은 Hyperbolic 모델을 따르는 것으로 가정하였고, Hardin 상수는 0.01로

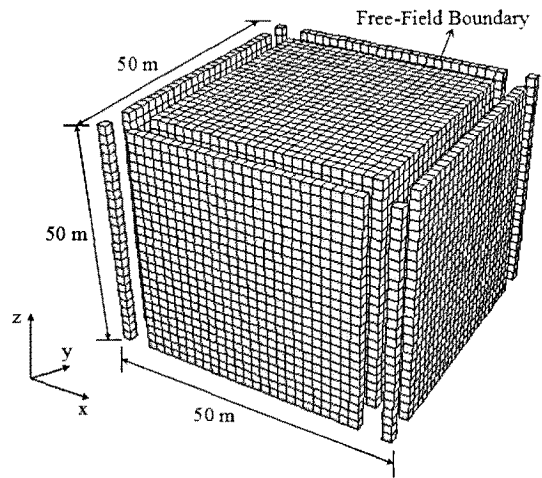


그림 3. FLAC3D를 이용하여 구축한 사질토 지반 모델과 자유장 경계조건

표 1. 지반 물성치

	탄성계수 (MPa)	포아송비	점착력 (kPa)	마찰각 (°)	단위중량 (kg/m³)
2등급	7500	0.22	1500	45	2650
3등급	3000	0.25	700	40	2500
4등급	500	0.30	250	35	2260
5등급	20	0.35	30	30	1890

설정하였다. 가진으로 적용된 Ricker 웨이브는 바닥면에서 x방향으로 입력파를 발생하였다. 비선형 모듈은 매

0.025 sec 마다 수행되도록 하였으며, 비선형 해석 모듈의 적용에 따른 Ricker 웨이브의 파형 변화를 그림 4와 같은 절차에 따라 분석하였다.

그림 5는 해석 모델의 중심부에서 획득한 가진 방향의 속도 및 가속도 파형이다. 변형률에 따른 지반의 비선형성을 반영하지 않은 경우(선형 해석) 및 반영한 경우(비

선형 해석) 모두 입력파의 파형이 그대로 나타나며, 일반적인 감쇠비 특성에 의해 입력파의 진폭보다는 작은 진폭의 파형이 형성된다. 그러나 변형률에 따른 전단탄성계수의 감쇠 특성과 감쇠비의 증폭 특성을 반영한 비선형 해석 결과 일반적인 선형해석에 비해 큰 가속도와 수평변위가 발생하는 것을 확인할 수 있다. 이는 변형

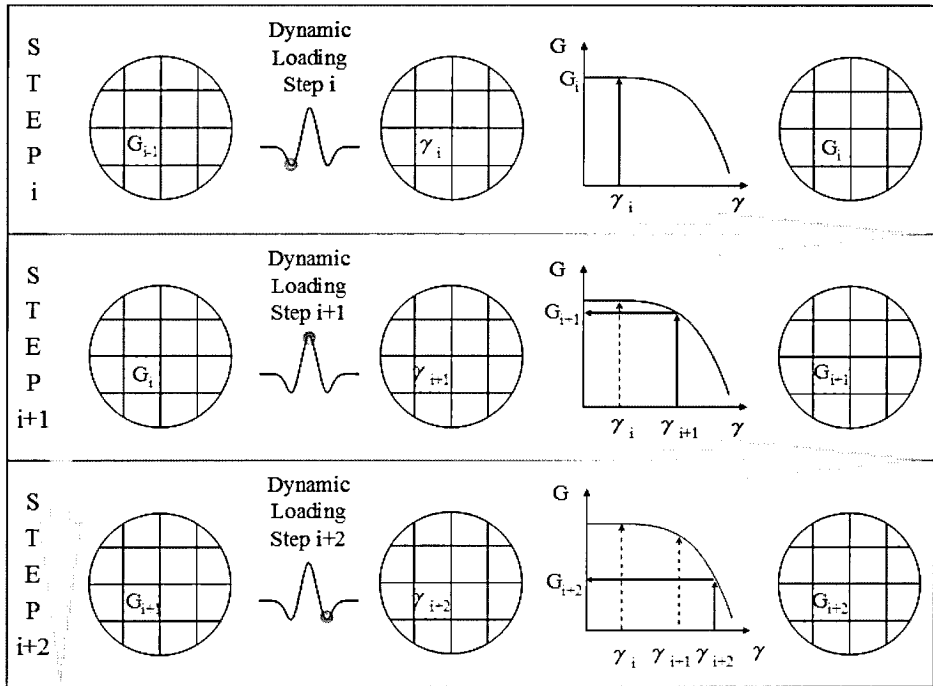


그림 4. 해석 모델의 검증을 위한 Ricker 웨이브의 적용 개념

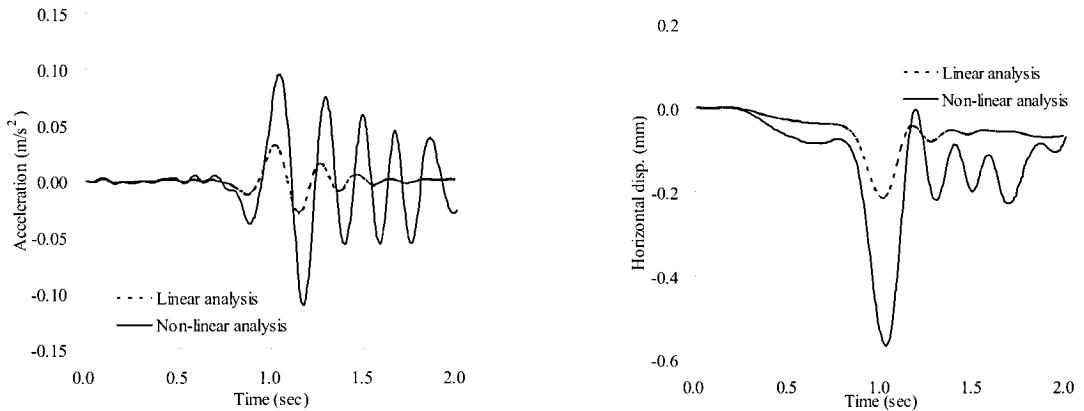


그림 5. 비선형 해석에 의한 Ricker 웨이브의 가속도 및 수평변위 파형 변화

률의 증가에 따라 전단탄성계수가 감소하기 때문에 진동의 증폭이 발생하며 결국 요소에 작용하는 변형은 더욱 커지기 때문이다. 변형률 증가에 따라 감쇠비는 증가하여 요소에 작용하는 힘이 감소되지만 그 영향은 전단탄성계수의 영향에 비하여 작은 것으로 사료된다.

4. 절리 암반의 공진주 시험 결과 및 분석

터널 수직구 및 사갱의 접속 구간에서 획득한 암반시편에 대하여 절리암반 공진주 시험기를 이용하여 공진주 시험을 수행하였다. 절리암반 공진주 시험기는 절리암반의 동적 물성치를 획득하기 위한 자유단-고정단 조건의 공진주 시험과 비틀전단 시험 그리고 축방향 진동 시험을 수행할 수 있도록 세계 최초로 개발된 암반 동적

물성평가 시험장비이다(김주원, 2008). 변형률에 따른 비선형 거동특성과 수직응력에 따른 비선형 거동 특성을 획득하였다. 시추공으로부터 획득한 시편의 기본 물성치는 표 2에 정리하였다.

가진하는 전압의 크기를 달리하여 시편에 전단변형률

표 2. 터널 접속부 구간 암반 시료의 기본 물성

	시추공 1	시추공 2
밀도 (kg/m^3)	3,017	2,990
무결암 시편의 공진주파수 (Hz)	19,070	14,950
무결암 시편의 P파 속도 (m/s)	3,738	2,930
최대전단탄성계수 (MPa)	1.990	1.214
무결암 시편의 포와송비	0.19	0.19

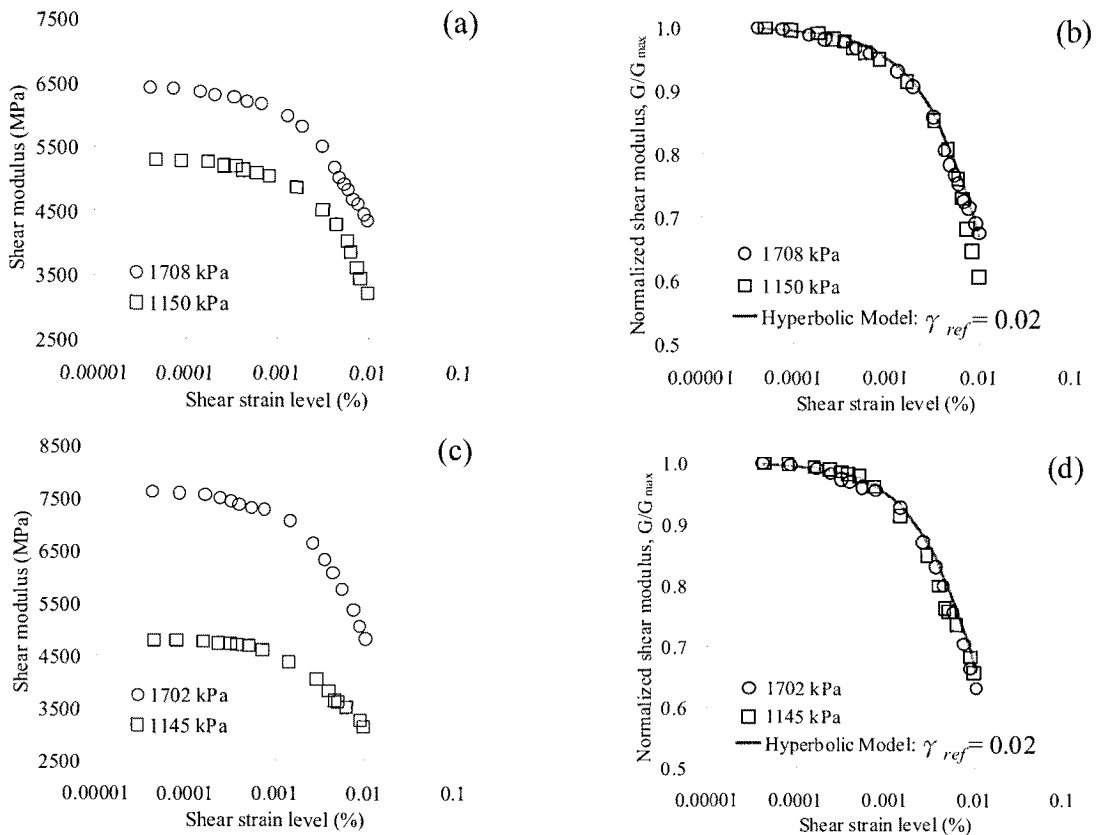


그림 6. 변형률 및 응력에 따른 전단탄성계수의 비선형 거동 특성. (a) 시추공 1의 변형률 및 응력에 따른 전단탄성계수 감쇠특성, (b) 시추공 1의 정규화 전단 탄성계수 감쇠특성, (c) 시추공 2의 변형률 및 응력에 따른 전단탄성계수 감쇠특성, (d) 시추공 2의 정규화 전단 탄성계수 감쇠특성

의 크기에 따른 비선형 거동 특성을 획득하였으며, 동일한 시편에 대하여 수직응력의 크기에 따른 비선형 거동 특성을 분석하였다. 그림 6은 시추공 1과 시추공 2로부터 획득한 시료에 대하여 획득한 변형률 및 응력에 따른 전단탄성계수 감소 특성 및 정규화 전단탄성계수 감소 특성의 비선형 거동 특성을 나타내고 있다. 시추공 1의 시료에는 1150 kPa, 1708 kPa의 수직응력을 재하하였고, 시추공 2의 시료에는 1145 kPa, 1702 kPa의 수직응력을 재하하였다. 수직응력을 재하한 상태에서 변형률의 크기를 달리하여 실험한 결과로부터 변형률의 크기가 증가함에 따라 전단탄성계수는 감소하는 비선형 거동 특성을 획득할 수 있다. 또한 두 시추공의 시료 모두 수직응력이 증가함에 따라 전단탄성계수는 증가하는 경향을 나타낸다(그림 6a, 6c).

전단탄성계수의 감소곡선을 정규화 시켜 본 결과(그림 6b, 6d), 비선형 구간의 값이 일치함을 알 수 있다. 입상매질처럼 절리압반은 미소변형률 영역에서 탄성영역이 존재하게 되며, 변형률이 증가함에 따라 비선형 거동을 하게 되고 강성이 줄어든다. 변형률이 증가하여 선형 임계변형률을 넘어서게 되면, 속도와 응력의 관계는 변형률에 따른 함수가 된다. 이러한 대표적인 변형률 의존적인 강성모델로 본 연구에서는 Hyperbolic 모델을 적용하였다. Hyperbolic 모델을 본 실험 결과에 적용한 결과 정규화 전단탄성계수의 감소 특성은 이론식과 일치하는 것으로 나타났으며 그때의 Hardin 상수는 0.02로 결정할 수 있다. 깊이 및 지반에 따라서도 이러한 비선형 특성은 변화하나 본 연구에서는 간편화를 위해 모든 대상 구간의 압반이 Hardin 상수 0.02의 쌍곡선 모델

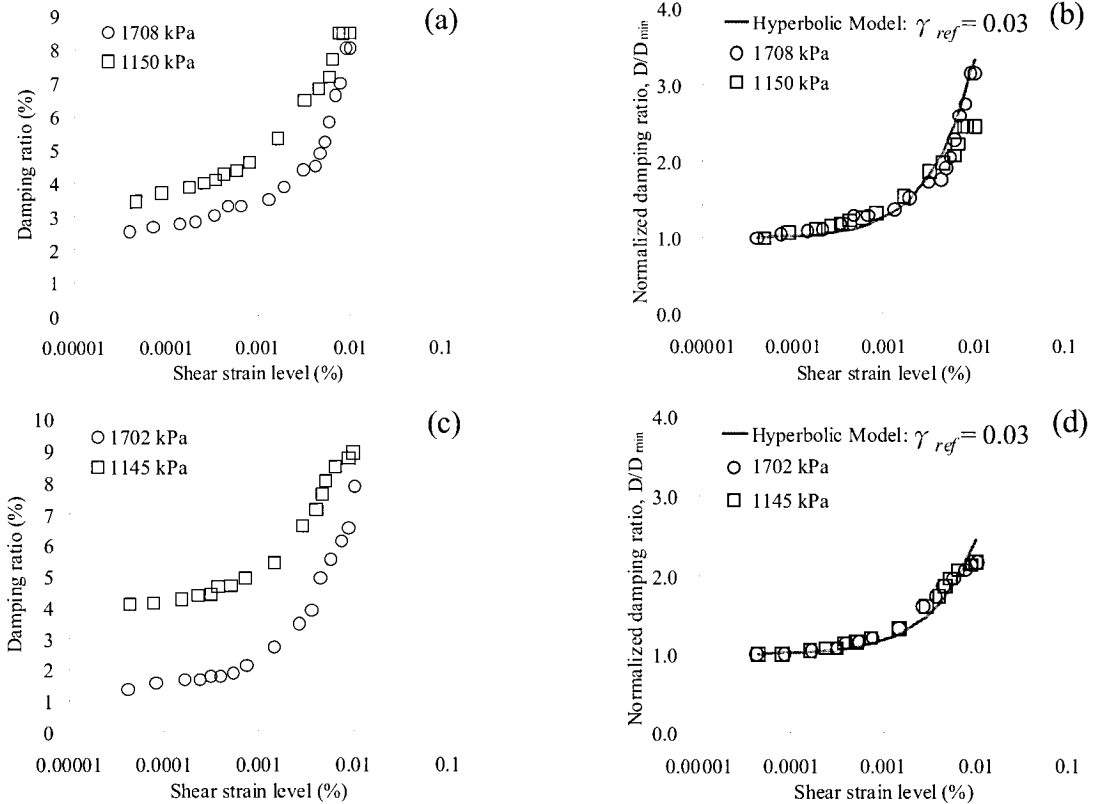


그림 7. 변형률 및 응력에 따른 감쇠비의 비선형 거동 특성. (a) 시추공 1의 변형률 및 응력에 따른 감쇠비 증가 특성, (b) 시추공 1의 정규화 감쇠비 증가 특성, (c) 시추공 2의 변형률 및 응력에 따른 감쇠비 증가 특성, (d) 시추공 2의 정규화 감쇠비 증가 특성

을 따라 변형을 의존적 비선형 특성을 갖는 것으로 가정하여 해석을 수행하였다.

절리암반 공진주 시험 장비를 이용하여 변형률에 따른 감쇠비의 변화를 그림 7과 같이 획득할 수 있다. 응력이 작을수록 변형률에 따라 더 큰 감쇠가 발생하는 것을 알 수 있으며, 모든 경우에 동일하게 변형률이 증가함에 따라 감쇠비도 증가되는 것을 알 수 있다. 정규화한 감쇠비는 응력에 상관없이 동일한 비선형 거동 특성을 나타내며, 정규화 감쇠비 곡선은 쌍곡선 모델로 회귀분석할 수 있다. 이때, Hardin 상수는 전단탄성계수의 값과는 달리 0.03을 나타내었다. 이전 연구 결과 및 수치해석 코드는 사질토 지반의 경우 전단탄성계수의 감쇠곡선과 감쇠비의 증가곡선은 동일한 Hardin 상수를 이용하여 회귀분석하고, 이를 통해 감쇠비나 전단탄성계수의 이력 특성을 해석시 반영하고 있다. 그러나, 본 연구에서와 같이 전단탄성계수와 감쇠비의 비선형성이 다른 경우는 본 연구에서 개발된 모듈을 이용하여 파라미터의 비선형성을 각각 고려하여 해석에 적용할 수 있을 것이다.

5. 절리 암반의 변형을 의존적 비선형 거동 특성을 고려한 접속부 내진해석

5.1 해석 모델

수직구와 사갱의 굴착으로 인한 정적 평형 상태의 해석을 수행한 후, 내진 해석을 수행하였다. 설계지진가속도는 내진설계기준(건설교통부, 1997)에 따른 지반분류결과 S_A 지반(경암지반)으로 설정하여 0.126 g를 적용하였다. 수치해석에는 3차원 유한차분 해석 프로그램인 FLAC 3D Ver. 3.1을 사용하였고, 지진파의 소산과 지반의 반무한성을 고려하기 위하여 경계조건으로 자유장 경계조건을 그림 8a와 같이 적용하였다. 수치해석 모델은 그림 8a와 같이 지표층으로부터 2등급, 3등급, 4등급의 지층으로 이루어져있으며 해석을 위한 지반 물성치는 표 1과 같다. 절리암반 공진주 시험장비로부터 획득한 절리 암반의 변형을 의존적 비선형 거동 특성을 반영할 수 있는 해석 모듈을 적용하였으며, 라이닝의 해석은 shell요소를 이용하였다. 라이닝의 탄성계수는 10 GPa, 포와송비는 0.2, 두께는 30 cm, 항복강도는 240 kg/cm²를 각각 적용하여 접속부에서의 내진 안정성을 평가하였다. 수직구와 사갱 접속부의 단면은 그림 8b와 같다.

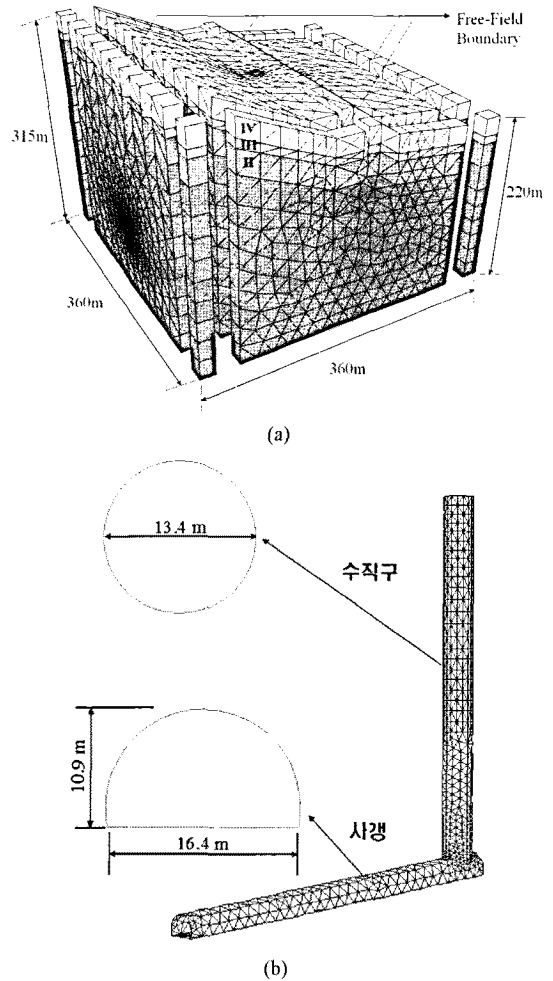


그림 8. 터널 접속부 해석 모델과 수직구 및 사갱의 단면

수직구는 직경이 13.4 m인 원형 단면이고, 사갱은 높이가 10.9 m 폭이 16.4 m인 마제형 단면이다. 지진파는 앞서 논의한 Ricker 웨이브를 이용하였고, 사갱의 횡방향과 연직방향으로 동시에 적용하였으며 2초간 해석을 수행하였다.

5.2 해석 결과의 분석

내진해석 결과, 수직구와 사갱의 접속부에서 그림 9와 같이 라이닝의 휨압축응력이 집중되는 것으로 나타났다. 지진파에 따른 수직구와 사갱 접속부에서 발생하는 라이닝의 휨압축응력 이력은 그림 10과 같다. 그림에 나타

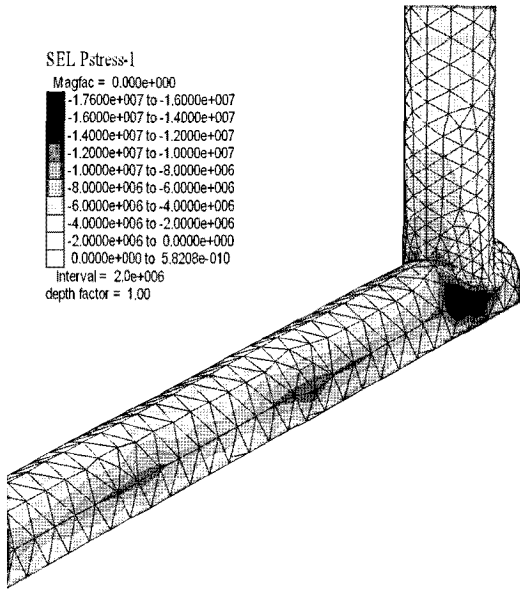


그림 9. 라이닝의 최대 휨압축응력도

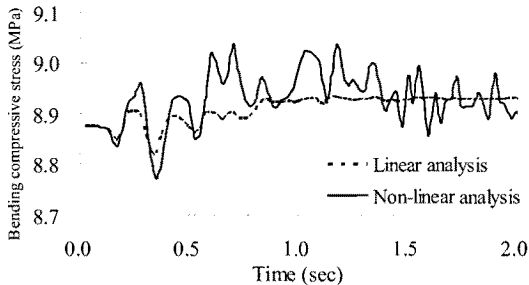


그림 10. 라이닝의 최대 휨압축응력 이력

난 바와 같이 비선형해석의 경우 선형해석보다 라이닝에 더 큰 휨압축응력이 발생된다. 선형 및 비선형 해석결과 접속부에서의 발생되는 최대 휨압축응력은 약 1.25 sec 지점에서 나타나고 비선형해석의 경우 9.05 MPa, 선형 해석의 경우 8.92 MPa로 각각 나타나며, 이는 허용응력 (9.6 MPa) 이내에 존재하므로 본 연구의 대상 터널은 붕괴방지수준의 지진에 대하여 내진 안정성을 확보한 것으로 판단되었다.

접속부에서 발생하는 연직방향변위 및 수평방향 변위의 시간이력을 그림 11과 12에 도시하였다. 비선형 해석 결과 수직경과 사경의 접속부에서 최대 연직방향 변위

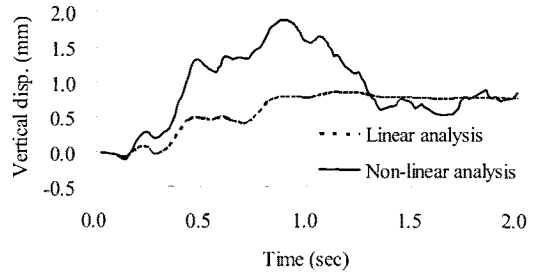


그림 11. 접속부 연직 변위 이력

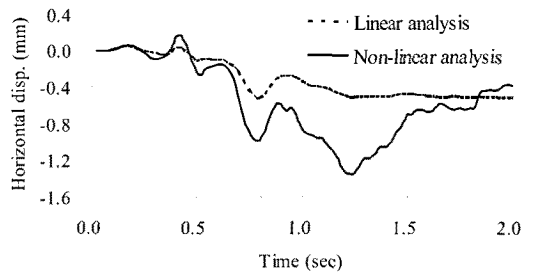


그림 12. 접속부 수평 변위 이력

는 1.9 mm, 수평방향 변위는 1.4 mm로 나타난다. 변위 이력 결과 역시 선형해석보다는 비선형 해석이 더 큰 변위 결과를 나타내고 있으며, 보수적 개념의 해석 및 설계를 위해서는 비선형 해석을 적용하는 것이 바람직 할 것으로 사료된다.

6. 결 론

본 연구에서는 절리암반의 미소변형률 및 중변형률 영역의 변형률 의존적 전단탄성계수와 감쇠비의 비선형 거동특성을 반영하여 동적 내진해석 시 적용할 수 있는 접근법에 대한 연구를 수행하였다. 전단탄성계수와 감쇠비의 비선형성이 다른 경우 파라미터의 비선형성을 각각 고려하여 동적 해석을 수행할 수 있는 해석 모듈을 개발하였다. 비선형해석은 선형해석에 비해 지반내에 더 큰 가속도와 변형을 유발하였으며, 이는 변형률의 증가에 따라 전단탄성계수가 감소하기 때문에 진동의 증폭이 발생하며 결국 요소에 작용하는 전단변형은 더욱 커지기 때문인 것으로 평가된다.

실제적인 적용을 위해 실험을 통해 계획중인 수직구와 사갱의 접속부 시공구간에서 절리 암반의 변형률의 의존적 전단탄성계수와 감쇠비의 비선형 거동특성을 획득하였다. 변형률 증가에 따라 전단탄성계수는 감소되고 감쇠비는 증가하는 특성이 나타났으며 이러한 비선형성은 Hyperbolic model로 회귀분석할 수 있었다. 획득된 변형률 의존적 비선형 거동 특성을 반영하여 수직구와 사갱 접속부의 내진 안정성을 평가하였다. 내진해석 결과, 비선형 해석이 선형 해석보다 더 큰 변위변위와 수평변위 결과를 나타냈다. 라이닝의 휨압축응력은 수직구와 사갱의 접속부에서 집중되는 것으로 나타났으며 비선형해석의 경우 라이닝에 더 큰 휨압축응력이 발생되는 것으로 나타났다. 따라서, 보수적 개념의 해석 및 설계를 위해서는 비선형 해석을 적용하는 것이 바람직할 것으로 사료된다. 본 연구를 통하여 변형률 의존적 절리암반의 거동특성을 보다 깊이 있게 이해하고 해석 및 설계시 적용할 수 있을 것으로 사료된다.

감사의 글

이 논문은 2007년도 정부재원(교육인적자원부 학술연구조성사업비)으로 한국학술진흥재단의 지원을 받아 연구되었다(KRF-2007-313-D00801).

참고문헌

1. 건설교통부 (1997), 내진설계 기준(II).
2. 김주원 (2008), “절리 암반의 변형률 의존적 탄성파 전파 특성 분석을 위한 RMDT 장비의 개발”, 석사학위 논문, KAIST, Korea.
3. 박삼규, 김정호, 조성준, 이명중, 손정술 (2003), “전기비저항 및 탄성파속도를 이용한 터널암반의 정량적 평가 수법과 적용성”, 터널기술, 제5권, 제3호, pp. 291-299.
4. 송기일, 김주원, 조계춘 (2007), “터널 사전보강영역의 경시효과를 고려한 수치해석 기법에 관한 연구”, 터널기술, 제9권, 제2호, pp. 109-120.
5. 이종섭, 엄현석, 김동현, 이민모 (2008), “표면파에 대한 웨이블릿 변환을 이용한 모형 암반의 위상속도 예측”, 터널기술, 제10권, 제1호, pp. 1-11.
6. 정성훈 (2009), “절리 암반의 변형률 의존적 거동에 대한 특성파악 및 지하구조물 해석에서의 적용”, 석사학위 논문, KAIST, Korea.
7. Boadu, F.K. and Long, T.L. (1996), “Effects of fractures on seismic wave velocity and attenuation”, *Geophys. J. Int.*, Vol. 127, pp. 86-110.
8. Brillouin, L. (1946), *Wave propagation in periodic structures*, New York: McGraw-Hill.
9. Cai, J.G. and Zhao, J. (2000), “Effects of multiple parallel fractures on apparent wave attenuation in rock masses”, *Int. J. Rock Mech. Mining Sci.*, Vol. 37, No. 4, pp. 661-682.
10. Cha, M., Cho, G.C. and Santamarina, J.C. (2009), “Long-wavelength P-wave and S-wave propagation in jointed rock masses”, *Geophysics*, Vol. 74, Issue 5, p. E205.
11. Fratta, D. and Santamarina, J.C. (2002), “Shear wave propagation in jointed rock: state of stress”, *Géotechnique*, Vol. 52, No. 7, 495-505.
12. Hardin, B.O. and Drnevich, V.P. (1972), “Shear modulus and damping in soil: design equations and curves”, *Journal of the Soil mechanics and Foundation Engineering Division*, ASCE, Vol. 98, No. 7, pp. 667-692.
13. Howie, J.A. and Amini, A. (2005), “Numerical simulation of seismic cone signals”, *Can. Geotech. J.*, Vol. 42, No. 2, pp. 574-586.
14. Ishihara, K. (1986). “Evaluation of soil properties for use in earthquake response analysis”, in *Geomechanical Modeling in Engineering Practice*, Eds. R. Dungar and J. A. Studer, A. A. Balkema Publishers, Rotterdam.
15. Itasca Consulting Group Inc. (2006), FLAC3D (Fast Lagrangian Analysis of Continua in 3 Dimensions) Version 3.1. Itasca Consulting Group, Minneapolis, Minn.
16. Pyrak-Nolte, L.U., Myer, L.R. and Cook, N.G. (1990a), “Transmission of seismic wave across single natural fracture”, *Journal of Geophysical Research*, Vol. 95, No. B6, pp. 8617-8638.
17. Pyrak-Nolte, L.U., Myer, L.R. and Cook, N.G. (1990b), “Anisotropy in seismic velocities and amplitudes from multiple parallel fractures”, *Journal of geophysical Research*, Vol. 95, No. B7, pp. 11345-11358.
18. Pyrak-Nolte, L.J. and Nolte, D.D. (1995), “Wavelet analysis of velocity dispersion of elastic interface waves propagating along a fracture”, *Geophys. Res. Lett.*, Vol. 22, No. 11, pp. 1329-1332.
19. Pyrak-Nolte, L.J., Roy, S. and Mullenbach, B.L. (1996), “Interface waves propagated along a fracture”, *Journal of Applied Geophysics*, Vol. 35, Issues 2-3, pp. 79-87.
20. Ramberg, W. and Osgood, W.R. (1943). “Description of stress-strain curves by three parameters”, *Technical Note No. 902*, National Advisory Committee for Aeronautics, Washington DC.

-
21. Richart, F.E., Hall, J.R. and Woods, R.D. (1970), "Vibration of soils and foundations", Civil Engineering and Engineering Mechanics Series. Prentice Hall, Englewood Cliffs, N.J., p. 414.
 22. Ricker, N. (1945), "The computation of output disturbances from amplifiers for true wavelet inputs", *Geophysics*, Vol. 10, pp. 207-220.
 23. White, J.E. (1983), *Underground sound: Application of seismic waves*, Amsterdam, Elsevier.
 24. Zhao, X.B., Zhao, J., Cai, J.G. and Hefny, A.M. (2008), "UDEC modelling on wave propagation across fractured rock masses", *Computers and Geotechnics*, Vol. 35, pp. 97-104.

접수일(2010.4.28), 수정일(2010.5.14), 게재확정일(2010.6.30)