
MD 매질을 이용한 이동통신용 Quad-Band 소형 안테나 설계 및 구현에 관한 연구

김우수* · 윤철* · 오순수** · 강석엽*** · 박효달*

A Study on Design and Fabrication of Quad-Band Small Antenna with
MD(magneto-dielectric) material for mobile Applications

Woo-Su Kim* · Cheol Yoon* · Soon-Soo Oh** · Suk-Youb Kang*** · Hyo-Dal Park*

이 논문은 2010년 정부(교육인적자원부)의 재원으로 한국학술진흥재단의 지원을 받아 수행된 연구임

요 약

본 논문에서는 GSM850/ GSM900/ DCS1800/ DCS1900 대역의 Quad-Band 안테나를 설계 및 제작하였다. 안테나의 소형화를 위해 MD(Magneto-Dielectric) 매질을 사용하여 기존의 PIFA(Planar Inverted-F Antenna) 안테나 보다 67.9%의 크기를 감소시켰으며, 광대역 특성을 얻기 위해 접지된 패치 구조로 커플링 방식을 이용한 간접급전 구조를 사용하였다. 제안한 안테나는 휴대 단말기에 적합한 소형화된 사이즈 (25 mm × 10 mm × 2 mm)를 가지며, 동축 케이블을 이용하여 급전하였다. 또한 임피던스 대역폭은 VSWR < 3 (≤ -6 dB)에서 1341 MHz(801~2142 MHz)의 광대역 특성을 나타내며, 동작 대역에서 -6.67~4.25 dBi의 이득 및 전방향성 방사특성을 얻었다.

ABSTRACT

In this paper, Quad-Band small antenna for GSM850, GSM900, DCS1800, DCS1900 is designed and fabricated. The antenna achieved the size reduction of over 67.9 % than the conventional PIFA(Planar Inverted-F Antenna) by using a MD(Magneto-Dielectric) material. A simple feeding microstrip line is used to feed the antenna from a 50 Ω coaxial line, which is capacitively coupled to the grounded patch structure for broadband characteristics. The impedance bandwidth the proposed antenna shows good results as broadband characteristics of 1341 MHz (801 ~ 2142 MHz) in VSWR < 3 (≤ -6 dB) and the gain is -6.67 ~ 4.25 dBi in the operating frequency.

키워드

자성 유전체, 4중대역, 광대역, 안테나

Key word

MD(Magneto-dielectric), Quad-Band, Broadband, Antenna

* 인하대학교 전자공학과

** 한국전자통신연구원

*** 한국해양대학교 전파공학과 (교신저자, int-ksy@hanmail.net)

접수일자 : 2010. 03. 13

심사완료일자 : 2010. 03. 28

I. 서 론

최근 4세대 이동통신 시스템에 대한 논의가 이루어지고 있다. 이동통신 시스템은 세대가 거듭될수록 단순한 통신기능 이외에 위치추적, 방송 및 동영상 미디어, 무선 데이터 통신 등의 다양한 기능이 하나의 휴대 단말기에 집약되고 있다. 또한 얇고 작은 모양의 디자인 및 여러 대역의 서비스가 내재되어 있는 단말기가 선호되고 있다. 이에 따라 다중 대역을 만족시키는 소형 안테나의 개발이 요구된다.

현재 이동통신 시스템에 적합한 내장형 안테나로는 PIFA(Planar Inverted-F Antenna), 미앤더 라인 칩 안테나, 모노폴 안테나 등이 연구되고 있다[1]. 이러한 구조 중에서 평면 구조의 PIFA는 소형이고 전기적 특성이 우수하여 가장 주목을 많이 받고 있으나 다중대역용 PIFA 구조는 대역폭의 제한과 저효율의 문제점을 갖는다.

따라서 넓은 주파수대역을 내장형 안테나로 구현하기 위해서는 한계가 있으므로 최근에는 기생소자를 이용한 방법[2], 커플링구조를 이용한 방법[3], 임피던스 정합회로를 사용하는 방법[4], MD(Magneto-Dielectric) 매질을 사용하는 방법[5][6] 등 여러 가지 기법이 사용되고 있다.

본 연구에서는 다중대역 소형 안테나를 설계하기 위해 유전율과 투자율의 값이 각각 12-j0.06와 4-j1.2의 값을 갖는 MD 매질을 이용하는 방법 및 GSM(Global System for Mobile communication) 대역의 충분한 대역폭을 얻기 위해 접지된 패치구조의 커플링 방식을 이용하는 급전 구조를 제안한다.

연구에서 사용된 MD 매질은 선행 연구를 통하여 NiO, Fe₂O₃, ZnO를 이용하여 제작 하였으며, 최적의 측정 환경을 구축하여 Agilent사의 RF Impedance Analyzer로 측정하여 다양한 파라미터 값을 확보하였다.

본 논문의 구성은 다음과 같다. II장에서는 최적 구조의 선택과 이론에 따른 설계를 하며, III장에서는 설계 결과로 얻은 구조와 크기를 적용하여 안테나를 제작하고, 이에 대한 성능을 측정하고 고찰하여 최적화 한다. 마지막으로 IV장에서는 결론을 맺는다.

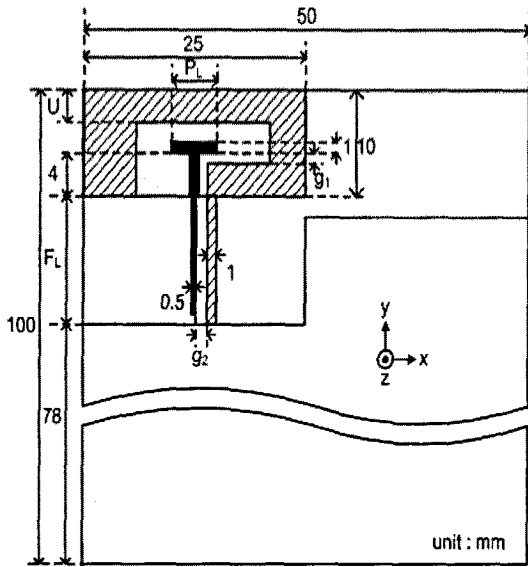
II. 안테나 설계

본 논문에서는 휴대 단말기용으로 상용화 되고 있는 GSM850/900, DCS1800/1900 주파수에서 실용 가능한 MD 매질의 이동통신 단말기용 광대역 및 소형 안테나를 설계 하였다. 안테나 기판으로는 유전율 12, 투자율 4, 두께가 2 mm인 MD 매질을 사용하였고, 접지면과 방사체 사이에는 대역폭을 최대한 확보하기 위해 12 mm의 간격(FL)을 주었다. 접지면의 크기는 50 mm × 78 mm 이고 접지면과 안테나 부를 합한 전체 크기는 일반적인 Bar 모양 단말기크기(50 mm × 100 mm)로 설정하였다. 또한, 저주파 대역의 대역폭 개선을 위해 접지된 패치 구조의 커플링 방식의 급전 구조를 이용하였다. 설계된 안테나의 구조는 그림 1에 나타내었다.

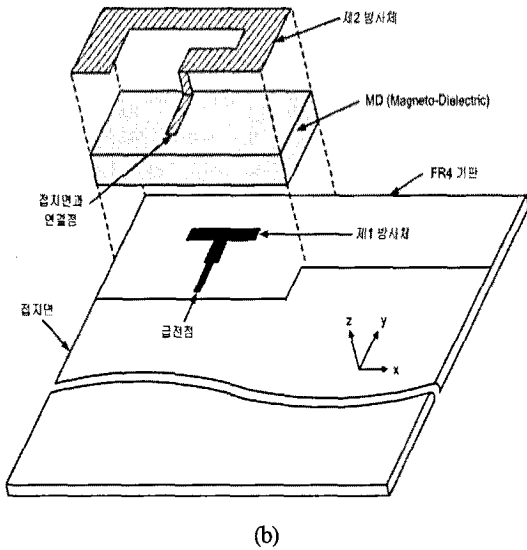
모든 시뮬레이션은 상용 소프트웨어인 CST사의 Microwave Studio를 이용하여 설계 및 검토하였으며 GSM850/900, DCS1800/1900 규격에 준하여 선형편파가 되도록 하고 동작대역에서 VSWR < 3 (≤ -6 dB)이 되도록 설계하였다.

먼저 전자기적 커플링을 유도하기 위한 제 1 방사체의 크기를 결정하였고 제 2 방사체의 접지된 패치 구조가 적용되었을 때 생기는 오차를 시뮬레이션을 통하여 최적화 작업을 수행하였다. 또한 접지된 패치 구조가 적용되었을 때 생기는 오차를 시뮬레이션을 통하여 방사체의 최적의 크기를 얻었다. 제 1 방사체 P_L의 길이, 안테나와 접지면의 간격 F_L의 변화, 제 1방사체와 제 2 방사체의 간격 g₁의 변화, 제 1방사체의 급전라인과 제 2 방사체의 접지라인의 간격 g₂의 변화, 유전체의 투자율 μ_r 의 변화에 따른 반사손실 특성을 시뮬레이션 데이터를 통하여 최적화된 파라미터를 얻었다.

그림 2는 제 1 방사체 P_L의 길이 변화에 따른 반사손실 특성을 나타낸 그래프이다. 제 1 방사체 P_L의 길이를 4 mm에서 7 mm까지 변화시킨 시뮬레이션 결과를 나타내고 있으며 P_L의 길이가 4 mm에서 7 mm로 변함에 따라 저주파 대역에 공진 특성이 나빠지며 전체 대역이 하향된다. 대역폭 및 반사 손실 특성은 5 mm에서 가장 좋은 특성을 나타낸다.



(a)



(b)

그림 1. 제안한 안테나의 구조
(a) 정면도와 각 파라미터의 제원
(b) 3차원 구조도

Fig. 1 Structure of proposed antenna
(a) The top view and dimension of each parameters
(b) 3D-view

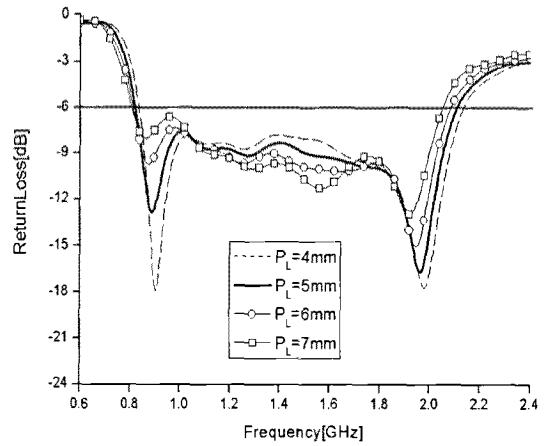


그림 2. 제 1 방사체 \$P_L\$의 길이 변화에 따른 반사손실
Fig. 2 Return loss for first radiator length (\$P_L\$)

그림 3은 접지면과 방사체 사이의 간격 \$F_L\$에 따른 반사손실 특성을 나타낸 그래프이다. \$F_L\$의 간격이 10 mm에서 13 mm로 증가함에 따라 공진주파수는 조금씩 저주파 대역으로 하향되는 것을 알 수 있고, 상대적으로 Q 값의 효율이 떨어지는 것을 확인 할 수 있었다. 최종적으로 상용 주파수 대역을 고려하여 공진주파수 특성은 12 mm에서 최적화된 특성을 나타낸다.

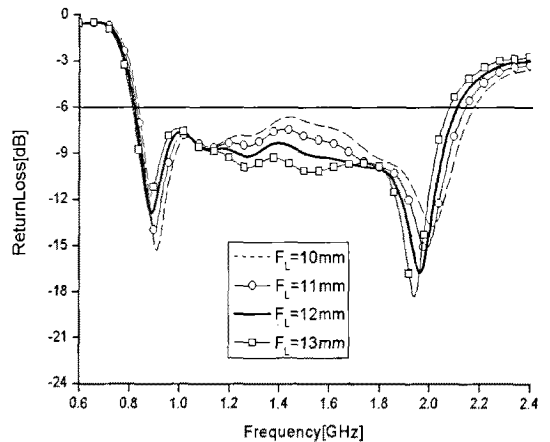


그림 3. 접지면과 방사체 사이의 간격 \$F_L\$의 변화에 따른 반사손실
Fig. 3 Return loss for distance between ground and radiator (\$F_L\$)

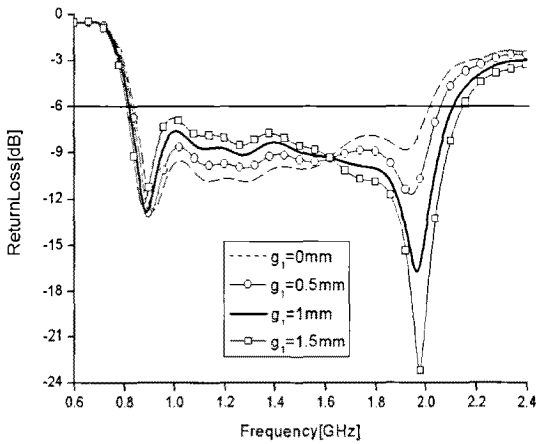


그림 4. 제 1방사체와 제 2방사체의 간격 g_1 의 변화에 따른 반사손실
 Fig. 4 Return loss for distance (g_1) between first and second radiators

그림 4는 제1 방사체와 제2 방사체의 간격 g_1 의 변화에 따른 반사손실 특성을 나타낸 그래프이다. g_1 을 0 mm(단락)에서 1.5 mm로 증가함에 따라 고주파수대역의 공진 특성은 좋아지지만 저주파수대역의 공진 특성을 고려하여 1 mm에서 최적의 공진 특성을 얻을 수 있었다.

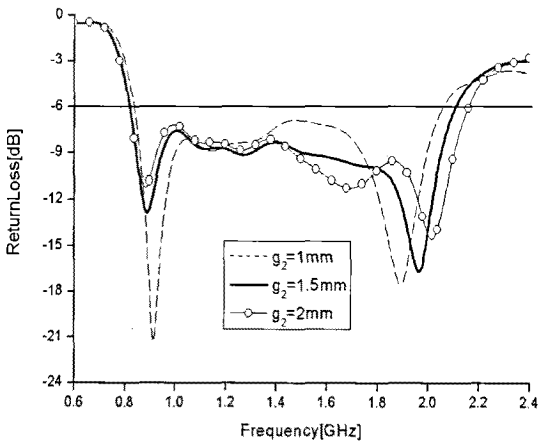


그림 5. 제 1방사체의 급전라인과 제 2방사체의 접지라인 사이의 간격 g_2 의 변화에 따른 반사손실
 Fig. 5 Return loss for distance (g_2) between feeding line of first radiator and ground line of second radiator

그림 5는 제1 방사체의 급전라인과 제2 방사체의 접지라인의 간격에 따른 반사손실 특성 그래프이다. g_2 를 1 mm에서 2 mm로 0.5 mm씩 간격이 증가함에 따라 급전라인과 접지 라인의 커패시터 성분의 변화로 고주파 대역이 상향하며 Q값과 서비스밴드를 고려하여 g_2 값은 1.5 mm에서 최적화 하였다.

그림 6은 제2 방사체의 세로 길이에 따른 반사손실 특성 그래프이다. U를 2 mm에서 5 mm까지 1 mm씩 증가함에 따라 주파수 대역은 고주파수대역으로 상향되며 저주파수대역의 공진 특성이 나빠진다. 동작 주파수에서 U는 3 mm일 때 최적의 특성을 가진다.

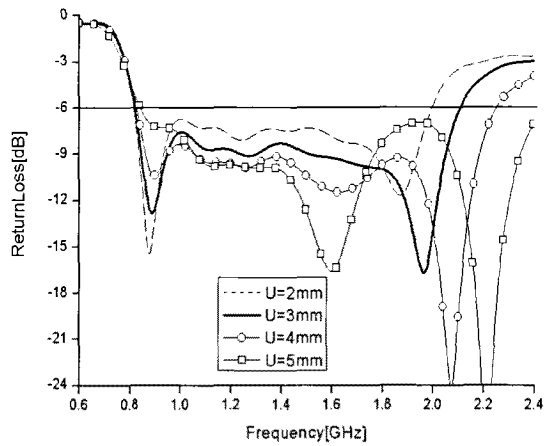


그림 6. 제 2방사체의 세로 길이 U의 변화에 따른 반사손실
 Fig. 6 Return loss for vertical length (U) of second radiator

그림 7은 투자율 변화에 따른 반사손실 특성 그래프이다. 투자율은 일반적인 유전체의 투자율인 1 부터 MD 매질이 갖는 4까지 변화시켜 가며 특성을 확인하였다. 투자율 4를 기준으로 투자율이 증가하면 공진주파수는 저주파수대역으로 하향하였고, 투자율이 감소하면 공진주파수가 고주파수대역으로 상향된다. 투자율은 다른 파라미터들에 비해 반사손실 특성에 민감한 반응을 보인다.

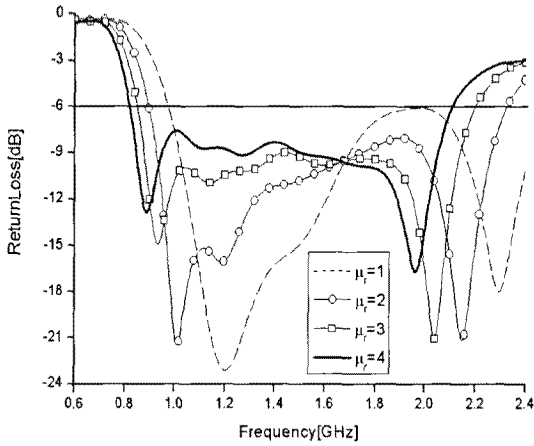


그림 7. 투자율 μ_r 의 변화에 따른 반사손실
Fig. 7 Return loss for permeability (μ_r)

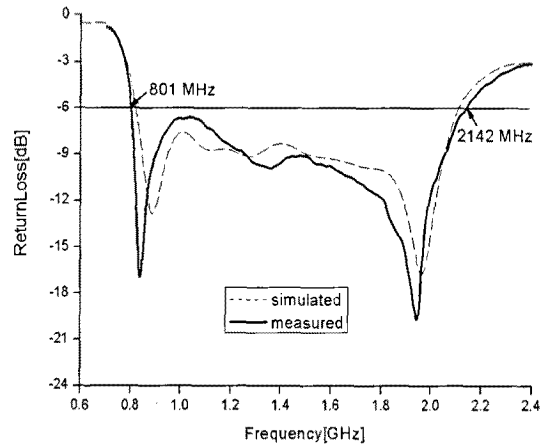


그림 9. 시뮬레이션과 측정값의 반사손실 비교
Fig. 9 Comparison of return loss between simulation and measurement

III. 안테나 제작 및 측정

안테나는 최적화된 파라미터를 가지고 유전율 2-j0.06, 투자율 4-j1.2, 두께가 2 mm인 MD를 사용하여 제작하였으며 동축 케이블을 사용하였다. 실제 제작한 안테나의 모습은 그림 8에 나타내었다.

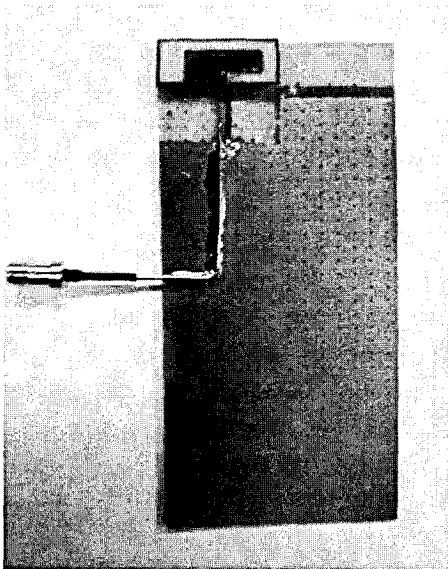
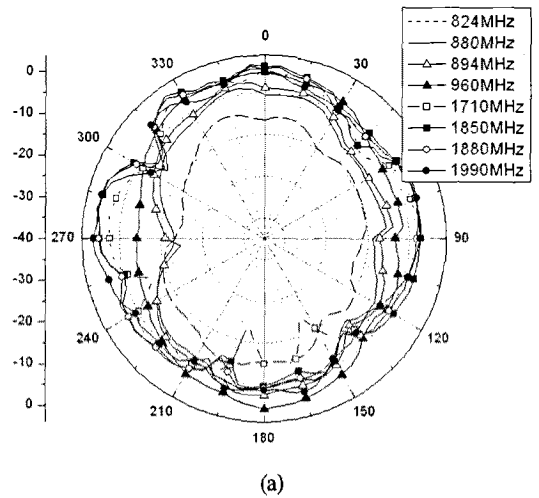


그림 8. 제작한 안테나의 전면도
Fig. 8 Fabricated antenna

그림 9는 최적화된 파라미터로 설계된 시뮬레이션 값과 실제 제작한 안테나를 동축 케이블을 통해 반사손실을 측정된 결과 값을 비교한 그래프이다. 측정 범위는 700 ~ 2400 MHz이며 시뮬레이션에서의 대역폭은 $VSWR < 3$ (≤ -6 dB)을 기준으로 1278 MHz (822 ~ 2100 MHz)로 나타났고 실제 제작된 안테나의 대역폭은 1341 MHz (801 ~ 2142 MHz)의 광대역 특성을 나타내었다.

그래프에서 보듯이 시뮬레이션 결과와 측정 결과가 매우 일치하는 결과를 얻었다.



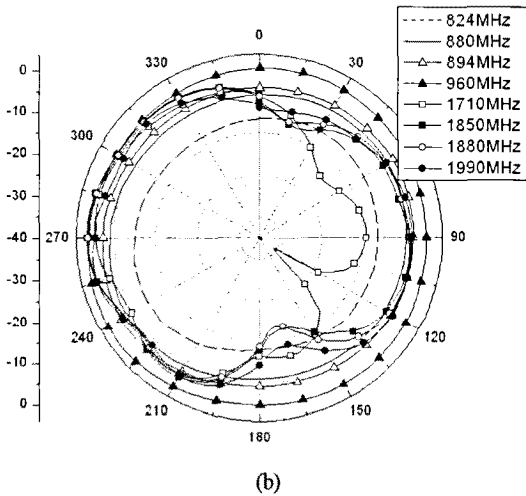


그림 10. 측정된 안테나의 방사패턴
 (a) 수직평면 (b) 수평평면
 Fig. 10 Radiation pattern of measured antenna
 (a) E-plane (b) H-plane

그림 10은 제작된 안테나의 방사패턴을 측정된 그래프를 나타내고 있으며, 실제 측정된 E-plane과 H-plane의 방사패턴은 그림 10(a)와 그림 10(b)와 같다. 824 MHz에서 5°씩 증가해서 1990 MHz까지 측정된 결과 GSM 대역에서 23.92 ~ 66.39%, DCS대역에서 56.54 ~ 60.31 %의 방사효율과 H-plane에서 전방향성 방사특성을 나타내었다.

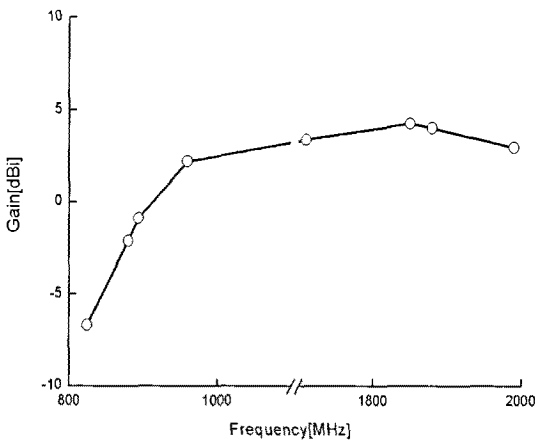


그림 11. 측정된 안테나의 이득
 Fig. 11 Gain of measured antenna

그림 11은 측정된 안테나의 이득을 나타내는 그래프이며 824 ~ 1990 MHz대역에서 -6.67 ~ 4.25 dBi의 이득을 얻었다. 낮은 대역에서 다소 이득이 떨어졌으나, 사용에는 적합한 정도의 이득을 나타내었다.

IV. 결 론

본 논문은 휴대 단말기 주파수로 상용화 되고 있는 GSM850/ GSM900/ DCS1800/ DCS1900 대역에서 사용 가능한 광대역 소형 Quad-Band 안테나에 관하여 연구하였다.

안테나의 소형화를 위해 내장형 안테나의 구조에 적합하게 설계된 MD(Magneto-Dielectric) 매질을 사용하였으며, 광대역 특성을 얻기 위해 접지된 패치 구조의 커플링 방식을 이용한 간접급전 구조를 사용하였다.

연구 결과로 얻은 최적화된 파라미터로 제작된 안테나의 크기는 일반적인 구조를 사용한 참고 문헌[2-4]의 안테나와 비교하여 67.9%이상의 감소효과를 가져왔고, 측정 결과 VSWR < 3 (≤ -6 dB)을 기준으로 95.7%의 넓은 대역폭과 -6.67 ~ 4.25 dBi의 이득 및 H-plane에서 전방향성 방사특성을 얻었다.

추후 낮은 대역의 이득 보완과 MD 매질에 대한 좀 더 충분한 연구를 수행한다면 상용화를 위한 소형, 광대역의 우수한 특성을 갖는 안테나를 손쉽게 구현할 수 있을 것으로 사료된다.

참고문헌

- [1] Kin-Lu Wong, *Planar Antennas for Wireless Communications*, John Wiley & Sons, 2003.
- [2] R. A. Bhatti, Y. T. Im, and S. O. Park, "Compact PIFA for Mobile Terminals Supporting Multiple Cellular and Non-Cellular Standards," *IEEE Trans. Antennas Propagation*, Vol. 57, No. 9, pp. 2534-2540, September 2009.
- [3] Y. W. Chi, and K. L. Wong, "Quarter-Wavelength Printed Loop Antenna With an Internal Printed Matching Circuit for GSM/DCS/PCS/UMTS

Operation in the Mobile Phone," IEEE Trans. Antennas Propagation, Vol. 57, No. 9, pp. 2541-2547, September 2009.

- [4] M. Tz ortzakakis, and R. J. Langley, "Quad-Band Internal Mobile Phone Antenna," IEEE Trans. Antennas Propagation, Vol. 55, No. 7, pp. 2097-2103 July 2007.
- [5] Pekka M. T. Ikonen, Konstantin N. Rozanov, Alexey V. Osipov, Pekka Alitalo, and Sergei A. Tretyakov, "Magnetodielectric Substrates in Antenna Miniaturization: Potential and Limitations", IEEE Trans. Antennas Propagation, Vol. 54, No. 11, pp. 3391-3399 November 2006.
- [6] Wang Encheng and Fang Shaojun, "Dual-Band Patch Antenna on Magnetic Substrate For WLAN Communication," Microwave Opt Technol Lett, Vol. 49, No. 6 pp. 1445-1447 June 2007.

저자소개



김우수(Woo-Su Kim)

1996년 2월 인하대학교 전자공학과 (공학사)
1998년 2월 인하대학교 전자공학과(공학석사)

2001년 ~ 현재 한국산업기술평가관리원 선임연구원
2006년 3월 ~ 현재 인하대학교 전자공학과 박사과정
※ 관심분야: 전자장이론, 안테나설계



윤 철(Cheol Yoon)

2006년 2월 초당대학교 정보통신공학과(공학사)
2008년 2월 인하대학교 전자공학과(공학석사)

2009년 3월 ~ 현재 인하대학교 전자공학과 박사과정
※ 관심분야: 전자장이론, 안테나설계



강석엽(Suk-Youb Kang)

1997년 2월 인천대학교 전자공학과 (공학사)
1999년 2월 인하대학교 전자공학과 (공학석사)

2005년 8월 인하대학교 전자공학과(공학박사)
2006년 8월 ~ 현재 국립한국해양대학교 연구교수
※ 관심분야: 초고주파공학, 무선통신 시스템, 항공통신 시스템, 안테나설계, 공학 응용



오순수(Soon-Soo Oh)

1998년 2월 인하대학교 전자공학과 (공학사)
2000년 2월 인하대학교 전자공학과 (공학석사)

2003년 8월 고려대학교 전자공학과(공학박사)
2003년 9월 ~ 2005년 4월 University of Manitoba, Post-Doc. Fellow
2005년 5월 ~ 현재 한국전자통신연구원(ETRI) 전파기술연구부 선임연구원
※ 관심분야: 안테나 설계, 해석 및 측정



박효달(Hyo-Dal Park)

1978년 2월 인하대학교 전자공학과 (공학사)
1984년: (불)국립항공우주대 전자공학과(공학석사)

1987년: (불)국립항공우주대 전자공학과(공학박사)
1992년 ~ 현재 인하대학교 전자공학과 정교수
※ 관심분야: 항공통신 시스템 설계, 초고주파 공학, 전자장이론, 안테나공학