

# Pick-the-Winner법과 공간축소법에 기반한 플라스틱 사출성형품의 휨 최소화

박종천<sup>1\*</sup>, 김경모<sup>2</sup>, 김광호<sup>1</sup>

<sup>1</sup>금오공과대학교 기계공학부, <sup>2</sup>금오공과대학교 산업시스템공학부

## Minimization of Warpage in Plastic Injection-Molded Parts Based on the 'Pick-the-Winner' Rule and Design Space Reduction Method

Jong-Cheon Park<sup>1\*</sup>, Kyung-Mo Kim<sup>2</sup> and Kwang-Ho Kim<sup>1</sup>

<sup>1</sup>Department of Mechanical Engineering, KIT

<sup>2</sup>Department of Industrial & Systems Engineering, KIT

**요약** 본 논문은 직교배열실험에 기반한 'Pick-the-Winner'법과 설계공간축소법에 기초하여 사출성형 제품의 휨을 잡음(noise)의 존재 하에서도 최소화할 수 있는 강건설계 절차를 제시한다. 강건설계는 현실적 요구를 반영하여 두 단계의 이원적 최적화 과정, 즉 제품 형상에 대한 강건설계와 공정조건에 대한 강건설계로 이루어진다. 제안한 강건설계 절차를 사각형 박막 제품의 설계에 적용한 결과, 본 강건설계법이 현실적 효용성이 있음을 확인하였다.

**Abstract** This paper presents a robust design procedure for minimizing warpage in plastic injection-molded products, where the Pick-the-Winner rule based on Taguchi's Orthogonal Array experiments and the Design Space Reduction Method are integrated for optimization. Two-step optimization approach is applied to reduce warpage in the part design stage and additionally to minimize the warpage in the process conditions design stage. Taguchi's S/N ratio is introduced as a design metric to evaluate robustness against process variations. The effectiveness of proposed optimization process is shown with an example of warpage minimization problem.

**Key Words** : Pick-the-Winner Rule, Design Space Reduction Method, Warpage, Robust Design

### 1. 서론

1980년대 이후 다양한 산업분야에서 고품질 플라스틱 제품의 수요가 크게 늘어남에 따라 사출성형 해석소프트웨어를 사용하여 성형결함을 예측하고 그 결과를 설계에 반영할 수 있게 되었다. 최근에는 성형품의 품질 향상을 위해 최적설계에 관한 연구가 폭넓게 수행되고 있다 [1-7].

플라스틱 제품에 발생하는 휨(warpage)은 성형품이 설계형상을 벗어나 변형되어 나타나는 불량 현상이다[8].

성형품 내의 불균일한 잔류응력이 휨의 주요 원인이 되는데, 치수 정밀도와 외관이 증시되는 제품에서는 휨을 최소화하는 것이 중요하다. 한편 사출성형 공정은 제품의 품질편차가 불가피하게 발생하는 단점이 있다. 이것은 사출기에 내재된 한계 요인들로 인해 초기 공정 조건값들이 연속된 성형작업 과정에서 변동이 일어나기 때문이다. 따라서 휨에 대한 품질산포가 작은 고품질의 성형품들을 얻기 위해서는 사출기의 품질변동 요인에도 불구하고 휨을 강건하게 최소화할 수 있는 설계가 요구된다.

본 연구의 목적은 공정조건변동의 변동에도 불구하고 사출

본 논문은 구미전자산업진흥원의 지원에 의해 수행되었음.

\*교신저자 : 박종천(cadpark@kumoh.ac.kr)

접수일 10년 01월 13일

수정일 10년 04월 08일

게재확정일 10년 04월 09일

성형품에 발생하는 힘을 안정적으로 최소화하는 강건설계(robust design) 방법을 제안하고 최적화 모델에 적용하여 그 실용성을 확인하는데 있다. 강건설계는 제어가 곤란한 공정변동의 원인, 즉 잡음(noise)의 존재에도 불구하고 품질특성의 변동을 작게 하기 위한 설계이다. 강건설계를 통해 구한 설계조건은 하루 재현성이 좋아서 설계과정에서 구한 최적조건이 실제 제조나 사용 환경에서도 최적조건이 된다.

본 연구에서는 힘의 안정적 최소화를 위한 설계방법으로 강건설계를 기초로 하고 설계공간에 대해 이원화된 최적설계 방법을 적용하였다. 이원화된 설계는 일차적으로 제품형상에 대한 강건설계를 수행하여 최적의 기하학적 형상을 얻고, 이차적으로 최적화된 제품형상을 대상으로 공정조건을 강건설계를 수행하게 된다. 본 연구에서는 제품과 공정조건을 위한 각 설계 단계에서 Taguchi[9-10]의 직교배열(Orthogonal Array) 실험에 바탕을 둔 Pick-the-Winner법[10]과 설계공간축소법(Design Space Reduction Method)[11]을 결합한 최적화 방법을 적용하였다.

개발된 최적 설계방법의 효용성을 보이기 위해 벽 두께가 얇은 박스 형태의 제품에 대해 힘을 최소화하는 문제에 적용해 보았다. 최적설계 결과 단계별로 설계조건이 강건성이 개선되는 것을 알 수 있었고 힘에 대한 강건성이 충분한 설계조건을 얻을 수 있음을 확인하였다.

## 2. 힘의 강건설계 방법

### 2.1 실험계획

강건설계에서는 기대손실(expected loss)을 최소로 하는 설계변수의 값을 실험적으로 결정한다. Taguchi는 기대손실에 반비례하도록 S/N비(신호 대 잡음비)를 정의하였고 이의 최대화를 통해 기대손실을 최소화한다. S/N비는 품질특성치의 산포를 평가하기 위한 강건성의 척도이다. 본 연구에서는 설계조건이 강건성 평가와 이에 기초한 최적해 탐색을 위해서 직교배열을 이용하여 설계변수와 잡음변수를 각각 배치하는 내측배열과 외측배열을 직교시키는 형태의 실험계획을 수립하였다. 여기에서 내측배열의 각 행(row)은 설계변수들의 서로 다른 수준조합을 갖는 설계대안(design alternative)에 해당한다. 각 설계대안에 대해 외측배열의 열의 수만큼 실험을 실시한다. 힘을 최소화하는 문제의 경우는 망소형(smaller-the better type)에 속하며 S/N비는 다음과 같이 정의된다[9-10].

$$S/N_{\text{smaller-the-better}} = -10 \log \left\{ \frac{1}{n} \sum_{i=1}^n y_i^2 \right\} \quad (1)$$

여기에서 n은 각 설계대안에서 얻은 총 실험 데이터의 수이고,  $y_i$ 는 측정된 힘의 크기이다. 망소형의 경우 S/N비가 클수록 특성값의 평균치는 작아지고 평균치에 대한 특성값의 편차는 작아진다. 따라서 S/N비가 최대가 되는 설계조건이 힘을 안정적으로 최소화할 수 있게 된다.

일반적으로 사출성형해석 시뮬레이션에는 상당한 계산 노력이 요구되는데, 특히 설계조건이 강건성 평가를 위해서는 외측배열이 사용되어야 하므로 그 부담은 크게 증가한다. 따라서 해석 시뮬레이션을 이용한 사출성형의 강건설계를 위해서는 실험의 횟수를 줄이는 노력이 필요하다. 본 연구에서는 다수의 잡음변수를 통합한 복합잡음변수를 사용한다. 또한 사출과정을 제품형상설계와 공정설계의 두 단계 과정으로 이원화하여 접근하는 최적화 방법을 적용한다. 이원화된 설계[3,12]는 일차적으로 주요 공정변수를 잡음변수로 두고 최적의 제품형상정보를 얻고, 이차적으로 최적화된 제품형상을 기준으로 공정조건에 대한 강건설계를 수행하게 된다. 동시공학적 관점에서 제품형상설계와 공정설계는 동시에 이루어지는 것이 바람직할 수 있으나, 설계변수의 증가에 따라 실험조건 횟수가 기하급수적으로 증가하게 되므로 시간 제약을 갖는 설계자의 요구에 부응할 수 없게 된다. 또한 일반적으로 제품의 형상이 공정조건에 비해 성형결함 발생에 영향을 미치는 정도가 더 심각하다. 따라서 제품 형상을 근본적으로 잘못 설계해서 발생하는 성형결함을 공정조건을 최적화하여 제거하거나 보완하는 것은 거의 불가능하다[13]. 이러한 관점에서 제품형상을 최적화하여 성형결함을 최대한 줄이고, 다음으로 공정조건을 최적화하여 결함을 추가적으로 줄이는 이원적 최적설계는 제한된 설계시간 안에서 설계자의 요구를 효과적으로 반영할 수 있게 된다.

### 2.2 최적해의 탐색

직교배열실험을 통하여 강건 설계조건을 찾는 가장 간단한 방법은 교적 실험을 실시하고, 실험조건 중 가장 큰 S/N비를 갖는 인자수준조합을 최적조건으로 선택하는 것이다. 이러한 최적해 결정방법을 Pick-the -Winner법[10]이라고 하며 적은 실험횟수로 만족할 만한 강건 설계조건을 발견하는 효과적인 방법이다. 그러나 이것은 직교배열의 행으로 표현되는 일부의 인자수준조합만을 고려하므로 원칙적으로 전역(global) 최적해를 얻기는 어렵다. 특히 탐색공간이 넓을수록 전역 최적해를 벗어난 강건

설계조건이 얻어질 가능성이 높아진다. 따라서 Pick-the-Winner법을 사용하는 경우에 전역 최적해에 근접한 설계조건을 구하기 위해서는 설계공간을 효과적으로 축소하는 절차와 통합될 필요가 있다. 즉 설계공간축소법과 통합된 Pick-the-Winner법은 적은 횟수의 실험을 통해 전역 최적해에 근접한 강건 설계조건을 빠르게 탐색할 수 있어서, 시간제약이 따르는 현실에서 매우 유용한 설계방법이 된다.

설계공간축소법은 실험을 통해 구한 최적 설계조건 부근으로 설계변수의 탐색영역을 순차적으로 축소해 가는 체계적 절차이다. 본 연구에서 설계공간축소법에 따라 최적해를 탐색하는 절차는 다음과 같다.

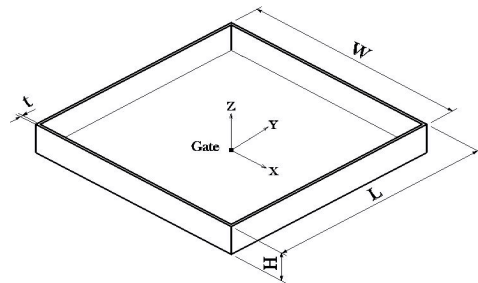
- (1) 설계변수와 잡음변수의 범위와 수준을 결정하고 실험계획을 수립한다. 설계변수의 설계범위는 최적해 탐색을 위한 허용범위가 된다.
- (2) 실험을 수행하여 내측배열의 설계대안 별로 휨 데이터를 얻고 S/N비를 계산한다.
- (3) Pick-the-Winner법에 의해 S/N비가 가장 큰 설계대안을 최적해로 선택한다.
- (4) 설계변수들의 축소된 설계범위와 새로운 수준값을 결정한다. 최적해의 수준값들을 중심으로 현재의 설계범위를 일정율( $\alpha=1/2$ )만큼 축소한다. 수준값도 새로운 설계범위에 맞춰 조정하되 동일한 간격이 되게 한다.
- (5) 설계변수의 새로운 수준값으로 교차실험을 다시 구성하고 단계(2)로 간다.
- (6) 설계범위를 더 이상 축소할 수 없게 되거나 최적해가 충분한 강건성을 가졌다고 판단될 때까지 단계(2)-단계(5)의 과정을 반복한다. 후자인 경우에는 마지막 실험에서 얻은 최적해를 강건 설계조건으로 선택한다.

### 3. 강건설계 사례

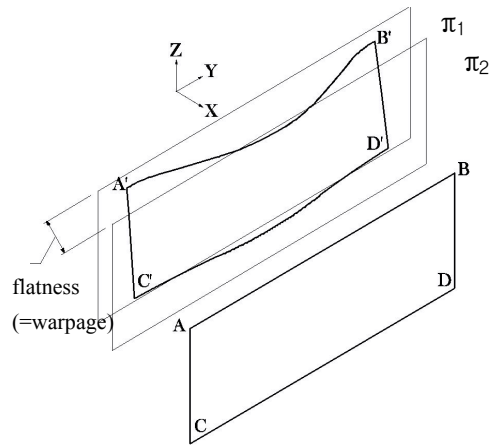
#### 3.1 최적화 문제 정의

강건설계를 위한 최적화 모델로 그림 1의 얇은 벽두께의 사각 박스형 제품을 선정하였다. 모델의 길이(L)와 폭(W)이 각각 220(mm), 높이가 30(mm)이고 두께(t)는 2.5(mm)이다. 설계목표는 모델의 벽면에 리브(rib)를 설계하여 제품의 강도를 유지하면서 네 벽면에 발생할 수 있는 휨을 최소화하는 것이다. 일반적으로 리브의 위치와 높이 및 두께에 따라 제품의 강도가 변할 뿐만 아니라 제품에 대한 수지의 유동 및 냉각 특성이 변하게 되고 이것은 불균일한 수축에 따른 잔류응력에 의한 휨 발생의 원인으로 작용한다[8]. 여기에서 리브에 대한 최적설계를 수행함에

있어서 제품 강도보다 휨의 안정적 최소화를 최우선 설계목표로 하였다. 따라서 설계자가 제품 강도를 만족시킬 수 있는 리브변수들의 설계범위를 설정하고, 이 범위 내에서 휨이 최소화되는 최적의 리브를 설계함으로써 벽면의 휨 최소화와 제품 강도를 근사적으로 모두 만족하도록 하였다. 여기에서 벽면의 휨의 크기는 평면상태였던 벽면이 성형 후에 평면상태에서 또한 밀면과의 수직상태에서 벗어난 정도로 정의하였다. 따라서 그림 2에서와 같이 임의의 한 벽면(A-B-C-D)이 성형 후에 A'-B'-C'-D'로 변형되었다면, 휨 크기는 변형 후의 형상(A'-B'-C'-D')을 벽면(A-B-C-D)과 평행하는 두 평면  $\pi_1$ 과  $\pi_2$ 로 완전히 포함(enclosing)했을 때 두 평면의 최소 간격, 즉 편평도(flatness)로 계산할 수 있다.



[그림 1] 파트 모델



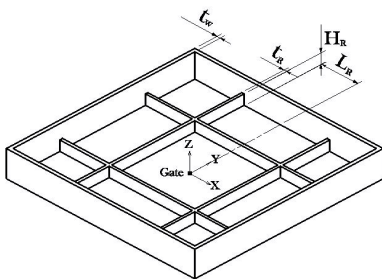
[그림 2] 휨 크기의 정의

본 연구에서는 두 단계의 최적화 과정을 통해 설계목표를 이루고자 하였다. 첫 번째 단계에서는 제품의 벽면 두께와 리브형상 최적화를 통해 제품의 강성을 확보하면서 동시에 휨을 일차적으로 줄이고, 두 번째 단계에서는 최적화된 제품형상에 대해 공정조건을 최적화함으로써 휨을 추가적으로 줄여 최소화한다. 수지로 폴리프로필렌

(Poly Propylene)을 사용하였고, 상용프로그램인 CAPA [14]를 사용하여 힙을 시뮬레이션하였다.

### 3.2 제품형상의 강건설계

설계자의 공학적 판단에 근거하여 그림 3과 같이 벽면의 두께( $t_w$ ), 리브의 위치( $L_R$ ), 높이( $H_R$ ) 및 두께( $t_R$ )를 설계변수로 선택하였다. 표 1은 설계변수와 2 수준값이다. 각 설계변수의 1수준값과 2수준값은 설계범위의 하한과 상한에 각각 해당된다. 여기서 리브변수들의 설계범위 내에서 결정되는 리브의 최종 형상은 제품 강도를 만족시킨다고 가정한다. 또한 잡음변수로 사출온도( $T_{melt}$ ), 금형온도( $T_{mold}$ ), 사출시간( $t_{fill}$ )을 선택하였다. 이 공정조건들은 수지의 불완전한 혼합, 성형 사이클의 불연속성과 사출기의 불완전한 제어 등으로 인해 변동이 일어날 수 있다. 한편 잡음변수로 인한 실험의 횟수를 2회로 줄이기 위해 3개의 2수준 잡음변수를 1개의 2수준 복합잡음변수(compounded noise factor)[15]로 모델링하였으며, 그 결과를 표 2에 보였다. 복합잡음변수의 수준 결정 절차는 참고문헌[15]를 참고하기 바란다. 기타 공정조건들은 보압시간( $t_{pack}$ )은 3(sec), 보압 프로파일



[그림 3] 제품 설계변수의 정의

[표 1] 제품 설계변수 및 수준

Design factor	$L_R$ (mm)	$H_R$ (mm)	$t_R$ (mm)	$t_w$ (mm)
Level 1	30.0	5.0	1.0	2.0
Level 2	90.0	25.0	1.4	2.5

[표 2] 제품 최적화를 위한 복합잡음변수

Noise factor	$T_{melt}$ (°C)	$T_{mold}$ (°C)	$t_{fill}$ (sec)
Level 1	205	50	2.5
Level 2	245	80	0.5

[표 3] 제품 최적화를 위한 첫 번째 실험 결과

Run	1 $L_R$	2 $H_R$	3 $t_R$	4 $t_w$	N1	N2	S/N
1	30	5	1	2	0.481	1.117	1.31
2	30	5	1	2.5	0.417	0.959	2.62
3	30	25	1.4	2	0.676	0.840	2.36
4	30	25	1.4	2.5	0.776	1.030	0.80
5	90	5	1.4	2	0.240	0.408	9.52
6	90	5	1.4	2.5	0.133	0.184	15.89
7	90	25	1	2	0.315	1.550	-0.97
8	90	25	1	2.5	0.480	1.872	-2.71

[표 4] 탐색실험별 S/N비 결과

Iteration number	Reduction % of the Design Space	S/N	
		Mean	Robust Sol.
1	0.0	3.60	15.89
2	50.0	4.73	15.89
3	75.0	7.42	15.89
4	87.5	10.23	15.89

(%)( $p_{pack}$ )은 80(%), 후충전시간( $t_{post-fill}$ )은 15 (sec)로 설정하였다. 최적의 강건 설계조건을 탐색하기 위해 내측배열( $L_8(2^7)$ )과 복합잡음변수 배열을 교차시킨 실험계획을 수립하였다. 표 3은 첫 번째 직교배열 실험에 의해 힙과 S/N비를 계산한 결과이다. 전체 설계대안 중에서 6번째 설계대안( $L_R=2, H_R=1, t_R=2, t_w=2$ )이 가장 큰 S/N비를 갖는 강건 설계조건으로 탐색되었다. 이 강건 설계조건에서 S/N비는 15.89, 힙 평균은 0.1585(mm)이고 표준편차는 0.0367(mm)로 나타났다. 계속해서 최적의 강건 설계조건을 탐색하기 위해 설계공간축소법을 적용하였다. 본 연구에서는 탐색공간을 축소해 가면서 총 4번의 연속된 탐색실험을 실시하였다. 표 4에 보인 것처럼 후속 탐색실험이 진행될수록 설계대안들의 S/N비의 평균이 증가하는 방향으로 수렴하고 있으나 강건 설계조건인 S/N비는 더 이상 개선되지 않는 것으로 나타났다. 탐색실험이 진행될수록 S/N비의 평균이 증가한다는 것은 새로운 탐색공간이 강건성이 우수한 다수의 설계조건들이 분포하는 설계영역으로 좁혀지고 있다는 것을 의미한다. 또한 첫 번째 탐색실험에서 얻은 강건 설계조건이 후속 탐색실험에서도 강건성이 가장 뛰어난 설계조건으로 유지되는 것으로 보아 이 설계조건이 미지의 최적 강건 설계조

건에 근접해 있는 것으로 판단된다. 따라서 본 연구에서는 첫 번째 탐색실험에서 얻은 강건 설계조건을 근사적으로 최적 강건 설계조건으로 간주하였다.

이 설계조건에 해당하는 제품형상은 벽면의 두께( $t_W$ )가 2.5(mm), 리브의 위치( $L_R$ ) 90(mm), 높이( $H_R$ ) 5(mm), 두께( $t_R$ )는 1.4(mm)이다.

### 3.3 공정조건인 강건설계

최적화된 제품형상에 대해 공정조건을 최적화하기 위해 충전과정과 보압과정에 관련된 주요 공정조건들을 설계변수로 선정하였다. 여기에서 불균일한 냉각분포에 의한 힘 발생은 고려하지 않았으며 따라서 냉각은 제품 전체에서 균일하게 이루어진다고 가정하였다. 표 5는 선정된 설계변수, 즉 보압시간( $t_{pack}$ ), 보압 프로파일(%) ( $p_{pack}$ ), 후충전시간( $t_{post-fill}$ ), 사출시간( $t_{fill}$ ), 금형온도( $T_{mold}$ ), 사출온도( $T_{melt}$ )와 2 수준값이다. 이 과정에서도 사출온도, 금형온도, 사출시간을 잡음변수로 선택하고 2 수준의 복합잡음변수를 표 6과 같이 모델링하였다. 제품형상 최적화 단계에서와 마찬가지로 최적해를 탐색하기 위해 교적 직교배열에 의한 실험계획을 수립하였다. 표 7은 첫 번째 탐색실험을 실시한 결과이다. 4번째 설계대안이 S/N비가 23.29로서 최대가 되는 강건 설계조건으로 나타났다. 이 설계조건에 해당하는 공정조건은  $t_{pack}=1(sec)$ ,  $P_{pack}=100(%)$ ,  $t_{post-fill}=20(sec)$ ,  $t_{fill}=2.4(sec)$ ,  $T_{mold}=75(^\circ C)$ ,  $T_{melt}=213(^\circ C)$ 이다. 이 설계조건에서 힘 평균은 0.0684(mm), 표준편차는 0.0048(mm)였다. 이 설계조건은 힘의 평균과 표준편차가 충분히 양호하여 추가적인 탐색실험이 무의미하다는 판단에 따라 탐색작업을 종료하고 이 설계조건을 최적 강건 설계조건으

【표 5】 공정조건 설계변수 및 수준

Design factor	$t_{pack}$ (sec)	$P_{pack}$ (%)	$t_{post-fill}$ (sec)	$t_{fill}$ (sec)	$T_{mold}$ ( $^\circ C$ )	$T_{melt}$ ( $^\circ C$ )
Level 1	1	60	10	0.6	55	213
Level 2	5	100	20	2.4	75	237

【표 6】 공정조건 최적화를 위한 복합잡음변수

Noise factor	$T_{melt}$ ( $^\circ C$ )	$T_{mold}$ ( $^\circ C$ )	$t_{fill}$ (sec)
Level 1	-8	-5	+0.1
Level 2	+8	+5	-0.1

로 선택하였다. 이 설계조건을 제품형상 최적화에서 얻은 강건 설계조건과 비교해 보면 힘의 평균은 0.0901(=0.1585-0.0684)(mm)만큼 추가로 줄었고, 표준편차는 0.0319(=0.0367- 0.0048)(mm) 만큼 추가로 개선되었다. S/N비는 7.4(=23.29-15.89)(dB) 만큼 증가되었다. 이원화된 최적화 단계를 통해 얻은 이 설계조건은 최적성과 강건성을 갖춘 설계조건으로 충분하다고 판단되었으며 설계목표로 삼은 힘의 안정적 최소화에 부합하는 설계조건임을 알 수 있었다. 표 8은 본 연구에서 얻은 최적 강건 설계조건과 초기 설계조건의 설계 변수값을 비교한 것이다. 표 9는 두 설계조건에서 힘의 평균과 표준편차, S/N비를 비교한 것이다. 여기에서 초기 설계조건에 비해 최적 강건 설계조건의 강건성이 크게 개선됨을 알 수 있었다.

【표 7】 공정조건 최적화를 위한 첫 번째 실험 결과

Run	1	2	3	4	5	6	N1	N2	S/N
1	1	60	10	0.6	55	213	0.172	0.187	14.91
2	1	60	10	2.4	75	237	0.224	0.226	12.95
3	1	100	20	0.6	55	237	0.089	0.095	20.70
4	1	100	20	2.4	75	213	0.065	0.072	23.29
5	5	60	20	0.6	75	213	0.134	0.153	16.84
6	5	60	20	2.4	55	237	0.093	0.099	20.32
7	5	100	10	0.6	75	237	0.370	0.414	8.12
8	5	100	10	2.4	55	213	0.204	0.223	13.41

【표 8】 두 설계조건의 전체 설계 변수값 비교

Design factor	Initial	Optimal Robust
$L_R$ (mm)	50	90
$H_R$ (mm)	15	5
$t_R$ (mm)	1.2	1.4
$t_W$ (mm)	2.5	2.5
$t_{pack}$ (sec)	3	1
$p_{pack}$ (%)	80	100
$t_{Post-fill}$ (sec)	15	20
$t_{fill}$ (sec)	1.5	2.4
$T_{mold}$ ( $^\circ C$ )	65	75
$T_{melt}$ ( $^\circ C$ )	225	213

[표 9] 두 설계조건의 결과 비교

Design	Mean(mm)	Standard Deviation(mm)	S/N
Initial	1.4673	0.1905	-3.37
Optimal Robust	0.0684	0.0048	23.29

#### 4. 결론

본 연구에서는 직교배열 실험에 기반한 'Pick-the-Winner'법과 설계공간축소법에 따라 사출성형품의 힘을 강건하게 최소화하는 절차를 제시하고 최적설계 모델에 적용하여 그 효용성을 보였다. 힘의 강건 최소화를 위해서 제품형상의 강건설계와 공정조건의 강건설계로 이원화하여 최적설계를 수행하였다.

본 연구의 최적설계 방법을 박스형 사출품 모델에 적용하여 힘을 강건하게 최소화할 수 있음을 보였다. 박스형 제품의 형상 최적화를 위해서 벽면 두께, 리브의 위치, 높이 및 두께를 설계 변수로, 공정조건의 최적화를 위해서는 사출시간, 사출온도, 금형온도, 보압시간, 보압 프로파일, 후충전시간을 설계변수로 선택하였다. 또한 잡음 변수로 선정된 사출온도, 금형온도 및 사출시간의 수준별 조합으로부터 1개의 2수준 복합잡음변수를 모델링하여 실험의 횟수를 줄일 수 있었다. 설계공간축소법에 따른 탐색 결과, 최적 강건 설계조건은 S/N비 23.29(dB), 힘의 평균 0.0684(mm), 표준편차 0.0048(mm)로 나타났다. 이 설계조건은 최적성(평균)과 잡음에 대한 강건성(표준편차)을 동시에 충분히 갖춘 설계조건임을 알 수 있었다.

본 연구에서 제안된 'Pick-the-Winner'법과 설계공간축소법에 기반한 이원적 강건설계법은 실질적으로 설계시간이 제한될 수 밖에 없는 현실적 상황에서 설계자의 요구에 빠르고 효과적으로 부응할 수 있을 것으로 기대된다.

#### 참고문헌

[1] Dillman, S.H., Howe, D. and Robar, H., "Optimization of the Injection Molding Process", SPE ANTEC Tech. Papers, 1, pp.754-757, 1996.

[2] I. Pandelidis, and Q. Zou, "Optimization of Injection Molding Design, PartII: Molding Condition Optimization", Polymer Engineering and Science, Vol.30, No.15, pp.883-892, 1990.

[3] Lee, B.H. and Kim, B.H., "Optimization of Part Wall Thickness to Reduce Part Warpage Based on the

Modified Complex Method", Polym.-Plast. Tech. Eng., Vol.34, No.5, pp.793-811, 1995.

[4] Kevin, A. and Kamal, M.R., "A robust optimization of injection molding runner balancing", Computers and Chemical Engineering, Vol.29, pp.1934-1944, 2005.

[5] Chen, M., Yao, D., and Kim, B.H., "Optimization of process conditions in gas-assisted injection molding," Polym.-Plast. Tech. Eng., Vol.40, No.4, pp.479-489, 2001.

[6] 오정열, 허용정, "CAE와 실험계획법을 연계한 사출성형 시스템 최적화에 관한 연구", 한국산학기술학회 논문지, Vol.7, No.3, pp.271-277, 2006.

[7] 정재엽, 김동학, "플라스틱 DVD-Tray의 박막 사출성형을 위한 최적화 설계 Simulation에 관한 연구", 한국산학기술학회논문지, Vol.9, No.6, pp.1726 -1732, 2008.

[8] 권태현 외, 사출성형 CAE 설계지침, 문운당, pp.125-151, 2001.

[9] Phadke, M.S., Quality Engineering using Robust Design, AT&T Bell Laboratories, pp.1-182, 1992.

[10] Schmidt, S.R. and Launsby, R.G., Understanding Industrial Designed Experiments, Air Academy Press, pp.6-1-6-28, 1997.

[11] Kota, S. and Chiou, S.J., "Use of orthogonal arrays in mechanical synthesis", Mechanism and Machine Theory, Vol.28, No.6, pp.777-794, 1993.

[12] 박종천, 김경모, 이종찬, 구본홍, "리브 형상과 공정조건의 최적설계에 의한 사출제품 힘의 안정적 최소화 에 관한 연구", 한국기계가공학회지, 제8권, 제3호, pp.90-97, 2009.

[13] Steinbichler, G., "Trends in Process Optimization", Kunststoffe German Plastics, Vol.82, No.10, pp.13-17, 1992.

[14] VMTech, Computer Aided Plastics Application -CAPA Tutorial, 2004.

[15] Fowlkes, W.Y. and Creveling, C.M., Engineering Methods for Robust Product Design, Addison-Wesley, New York, pp.230-231, 1995.

---

**박 종 천**(Jong-Cheon Park)

[정회원]



- 1989년 2월 : 서울대학교 공과대학 기계설계학과 (공학석사)
- 1993년 2월 : 서울대학교 공과대학 기계설계학과 (공학박사)
- 1993년 4월 ~ 1994년 2월 : 서울대 자동차연구소 특별연구원
- 1994년 3월 ~ 현재 : 금오공과대학교 기계공학부 교수

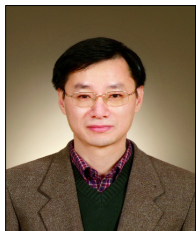
<관심분야>

CAD, 강건설계, 사출성형설계

---

**김 경 모**(Kyung-Mo Kim)

[정회원]



- 1983년 2월 : 한국과학기술원 산업공학과 (공학석사)
- 1990년 8월 : 한국과학기술원 산업공학과 (공학박사)
- 1985년 3월 ~ 1990년 2월 : 경상대학교 산업공학과 교수
- 1990년 3월 ~ 현재 : 금오공과대학교 산업시스템공학과 교수

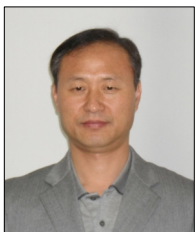
<관심분야>

강건설계, 신뢰성 공학, TRIZ

---

**김 광 호**(Kwang-Ho Kim)

[정회원]



- 1993년 8월 : 경일대학교 기계공학과 (공학석사)
- 2009년 8월 : 금오공과대학교 기계공학부 (공학박사)
- 2006년 3월 ~ 현재 : 금오공과대학교 기계공학부 외래강사

<관심분야>

사출성형, 강건설계, CAE