

논문 2010-6-3

# 메모리공유 기반의 DVB-T/T-DMB 통합 TS의 역다중화기

## Integral TS Demultiplexer of Memory Sharing based DVB-T/T-DMB Receiver

권기원\*, 백종호\*, 강민구\*\*\*

Ki-Won Kwon, Jong-Ho Paik, Min-Goo Kang

요 약 본 논문에서는 유럽형 지상파 디지털 방송 표준인 DVB-T(Digital Video Broadcasting Terrestrial)와 지상파 모바일 방송 표준인 T-DMB(Terrestrial Digital Multimedia Broadcasting)의 TS(Transport Stream)를 하나의 TS로 역다중화하는 멀티모드 방송의 통합 역다중화기(Demultiplexer)를 제안한다. 제안한 TS통합 역다중화 기능을 수행하는 USB 기반의 통합 수신기는 메모리공유기법에 의해 시스템의 부하를 감소하도록 스트림을 제어함으로써 오디오를 재생하였다. 그 결과로 윈도우즈 기반의 통합 역다중화기는 각각 기존의 단일모드 DVB-T 역다중화기에 비해 CPU의 사용 점유율 성능이 향상되었다.

**Abstract** In this paper, integral TS(Transport Stream) demultiplexer of a multi-modal receiver is proposed according to the multiple standards of European terrestrial digital broadcasting DVB-T(Digital Video Broadcasting Terrestrial), and mobile terrestrial digital broadcasting T-DMB(Terrestrial Digital Multimedia Broadcasting). This USB based integral receiver could recover the multi-modal broadcasting audios by memory sharing technique which was utilized to decrease the load by the control of streaming multi-modal broadcasting. As a result of performance analysis for a proposed integral TS demultiplexer, the CPU occupational efficiency of windows based integral demultiplexing is improved compared with DVB-T, and T-DMB respectively.

**Key Words :** DVB-T, T-DMB, TS, DEMUX, CPU occupational efficiency, Memory sharing

### I. 서 론

지상파 디지털 모바일 방송 시스템인 T-DMB (Terrestrial - Digital Multimedia Broadcasting)는 유럽 디지털방송 표준을 기반으로, OFDM(Orthogonal Frequency Division Modulation) 전송 방식의 특성상 이동중에도 수신가능한 모바일 방송으로도 사용되는 DVB-T (Digital Video Broadcasting-Terrestrial)와

DAB(Digital Audio Broadcasting)에 멀티미디어 서비스를 제공할 수 있도록 개발되었다<sup>[1]</sup>.

디지털 방송의 장점 중에는 다양한 데이터를 하나의 신호로 묶는 역할을 하는 다중화(Multiplexing)이다. 다중화 방식 중에서 에러나 왜곡이 발생할 수 있는 방송 환경에 적합한 사용 방식은 MPEG-2 표준에서 제정한 TS(Transport Stream)이다.

DVB-T 표준과 T-DMB 표준에서도 TS를 이용해 다중화하여 서비스를 제공하고 있으나, 각기 다른 표준에 따라 TS 다중화 방식에 차이점을 가진다. 이에 따라 수신기는 각각의 디지털 모바일 방송 기술에 따른 독립적

\*정회원, 전자부품연구원 모바일단말연구센터

\*\*\*정회원, 한신대학교 정보통신학과 (교신저자)

접수일자 2010.8.30 수정일자 2010.10.25

게재확정일자 2010.12.15

인 역다중화기가 필요하다<sup>[2]</sup>.

본 논문에서는 통합 모바일 방송 수신기 개발 시 각 모바일 방송 시스템에 따른 역다중화의 개발에 따라 발생하는 자원 낭비 및 시스템의 속도 저하 등의 비효율성을 막기 위해 DVB-T용 TS와 T-DMB용 TS를 다중으로 역다중화 할 수 있는 메모리공유 기반의 DVB-T와 T-DMB용 TS 통합 역다중화를 위한 설계방안을 제안하고 성능을 분석한다.

## II. 통합 TS 역다중화 설계

### 1. DVB-T와 T-DMB의 역다중화기의 구조분석

DVB-T와 T-DMB에서는 TS라는 다중화 방식을 사용해 멀티미디어 서비스를 제공한다. DVB-T와 T-DMB는 각자의 표준에 따라 MPEG-2 TS를 기반으로 TS의 다중화 구성에 차이를 가진다. DVB-T용 TS는 다양한 프로그램 채널이 존재할 수 있기 때문에 PAT(Program Association Table)를 파싱하여 TS에 포함된 여러 프로그램들의 중 PMT\_PID(Program Map Table\_Program ID), 프로그램 횟수(program number)를 각각 알아낸다 다음은 사용자가 선택하는 프로그램의 PMT\_PID를 이용하여 PMT를 파싱한다. PMT 구조에서 첫 번째 루프에 나오는 서술자를 분석해 해당 프로그램에 전체에 대한 자세한 정보를 얻은 후, 프로그램을 구성하는 각 요소(비디오/오디오, 데이터 등)의 스트림 형식(stream type) 및 기본적인(Elementary) PID, 서술자 등을 분석해 복호에 필요한 정보를 얻는다<sup>[3][4]</sup>.

T-DMB용 TS에서는 DVB-T용 TS와는 달리 오직 하나의 프로그램 채널만을 가지고 있으며 스트림 형식, 서술자 등을 고정값으로 써야만 한다. PMT 구조의 첫 번째 루프의 서술자에는 프로그램과 관련된 모든 스트림의 첫 접근지점으로 OD(Object Descriptor)나 BIFS의 ES\_ID(Elementary Stream ID)를 알려주는 역할을 하는 IOD(Initial Object Descriptor)를 포함해야 하며, 두 번째 루프의 서술자에는 서술자를 포함해 멀티미디어 스트림의 동기화를 가능하게 해주는 SL(Synchronization Layer) 서술자를 포함해야 된다<sup>[5]</sup>.

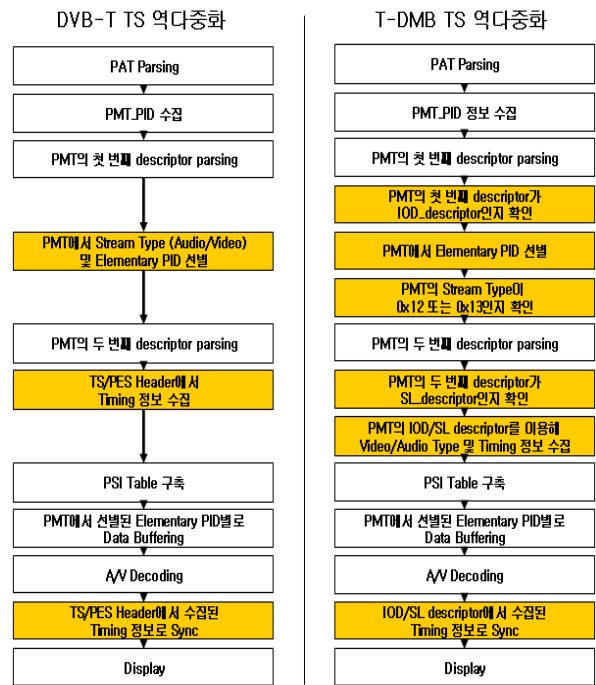


그림 1. DVB-T와 T-DMB용 TS 역다중화 과정분석  
Fig 1. Analysis of Demuxing for DVB-T and T-DMB

그림 1은 DVB-T TS와 T-DMB TS의 역다중 과정을 나타낸다. 이때, 차이점은 어떠한 종류의 서술자를 사용하는지, 프로그램을 구성하는 ES 및 데이터 서비스 형태가 무엇인지, 동기화를 하는 방법이다. 두 시스템의 TS 역다중화 과정은 서비스의 압축 방식을 나타내는 스트림형식과 서비스의 추가 구성 정보를 나타내는 서술자를 이용해 두 시스템을 구분하여 역다중화를 진행한다. 이를 바탕으로 DVB-T와 T-DMB의 TS를 모두 역다중화하는 역다중화를 설계한다.

### 2. 역다중화용 TS분석

지상과 디지털 방송 신호 송출 환경에서는 왜곡이나 에러 손실이 발생할 가능성이 있는 매체에 사용되는 다중화 방식인 TS를 주로 사용한다. 서비스를 구성하는 비디오 스트림, 오디오 스트림, 개별적인(Private) 데이터(teletext, subtitle)등으로 부터 생성된 패킷화된 스트림(PES:Packetized Elementary Stream)은 TS 다중화를 통해 TS를 생성하여 전송된다. 그림 2는 DVB-T TS생성 구조이고, 그림 3은 T-DMB TS 생성구조이다

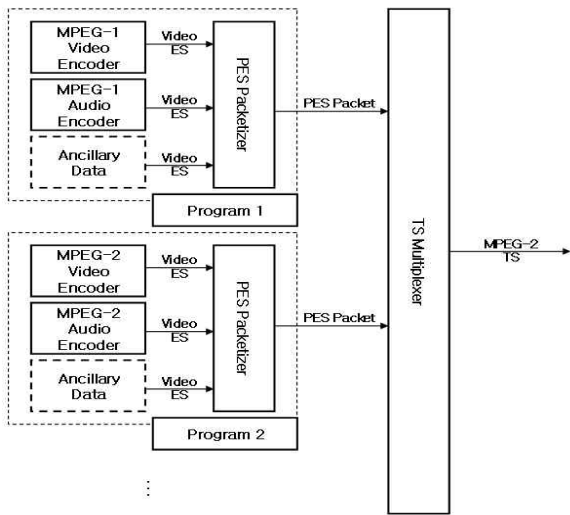


그림 2. DVB-T용 TS 생성 구조분석  
Fig 2. Analysis of TS generation for DVB-T

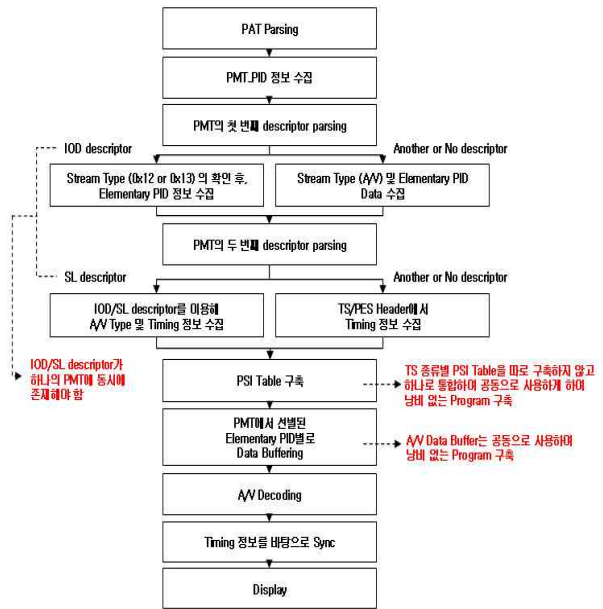


그림 4. 제안한 TS 통합 역다중화 설계 흐름도  
Fig 4. The Proposed Design Flow for Dual Demuxing

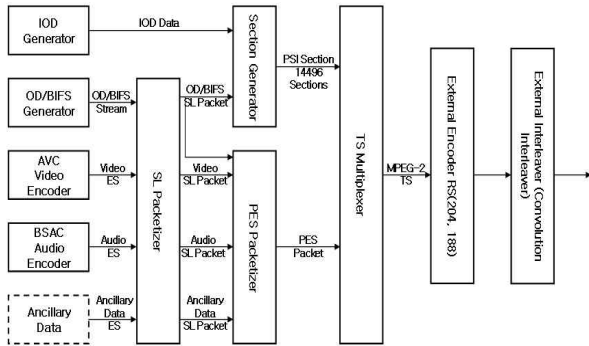


그림 3. T-DMB용 TS 생성 구조분석  
Fig 3. Analysis of TS generation for T-DMB

수신단에서 각 프로그램의 종류 및 구별, 비디오/오디오 등의 방송 신호의 종류 등을 구별할 수 있는 서비스 구성 정보가 필요하다. 이를 위해 TS에서는 PSI(Program Specific Information)라는 특별한 정보를 사용한다. PSI는 TS를 구성하는 서비스 정보, 서비스를 구성하는 스트림 정보 등, 서비스를 구분 및 분석하기 위한 정보를 포함하고 있다.

### 3. 메모리공유기반의 TS통합 역다중화 설계

DVB-T용 TS와 T-DMB용 TS를 역다중화를 위해 각 시스템의 단일 역다중화에 비해 역다중화 효율을 높이는 TS 통합 역다중화를 위해 메모리공유 기반의 설계 과정은 그림 4와 같다.

TS에 저장되어 있는 프로그램의 구성요소는 비디오/오디오/Private데이터이며, 각각의 구성 요소에 대해서 버퍼가 할당 된다. TS 통합 모바일 방송 수신기의 시스템별로 개별 역다중화할 때 그림 5와 같이 해당 시스템별로 PSI표와 버퍼를 생성한다.

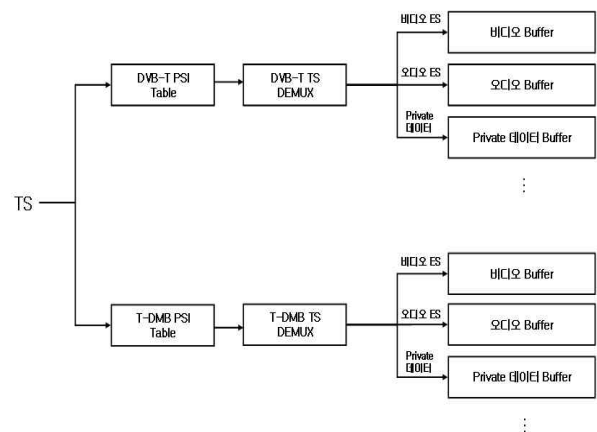


그림 5. PSI 및 버퍼의 단일모드 설계  
Fig 5. A individual mode of design for PSI & Buffer

메모리공유 기반의 TS 통합 역다중화를 사용할 경우 그림 6과 같이 통합 PSI Table을 사용하며, 시스템 별로 다중 설계 시 구성 요소별로 각각 사용하던 버퍼를 통합

할 수 있어 자원 낭비를 줄여 역다중화 수행 효율을 높일 수 있게 된다.

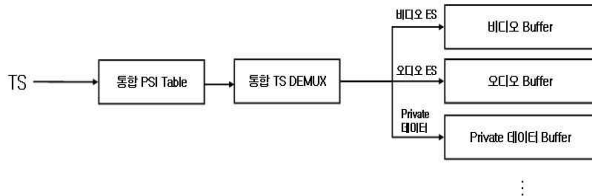


그림 6. PSI 및 버퍼의 통합 설계  
Fig 6. A Multi mode of design for PSI & Buffer

### III. TS통합 역다중화의 결과고찰

DVB-T용 TS와 T-DMB용 TS가 메모리공유 기반의 TS 통합 역다중화 결과를 확인하기 위해서는 그림 7의 TS 분석기를 구현하여 TS 패키지의 구조를 분석하고 TS에 담겨진 PSI 정보를 파싱하여 표를 작성한다. TS 분석기를 통하여 TS의 분석과 PSI의 파싱이 가능함을 바탕으로 한 역다중화하여 TS를 구성하는 프로그램의 비디오, 오디오 및 데이터 스트림별로 분류한다.

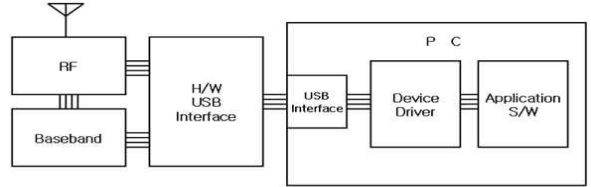
그림 7은 TS 분석기에서 분석이 끝난 TS를 역다중화하여 MPEG-4 H.264 비디오 부호화기와 MPEG-4 BSAC 오디오 부호화기를 이용하여 구현된 T-DMB용 TS 복호기 출력창이다.



그림 7. MPEG-2 TS 분석기와 역다중화 결과화면 분석  
Fig 7. The Result of MPEG-2 TS Demuxing

그림 8은 구현된 응용 S/W의 GUI가 동작되는 시스템을 선별적으로 결정할 수 있는 부분, 시스템별 주파수를 설정하는 부분, RF 신호 상태를 보여주는 부분, 수신기의 스트림 처리 상태를 보여주는 부분, 각 시스템별로 파싱된 서비스의 리스트를 보여주는 부분과 선택한 서비스에 대한 다양한 플레이어로 구현되었다.

이 과정에서 DVB-T용 TS를 분석에 이용되는 PSI 테이블과 T-DMB용 TS를 분석하는 데 이용되는 PSI 테이블이 존재한다.



- (1) 복호 출력창
- (2) 역다중화 시작 버튼
- (3) 볼륨 조절 버튼
- (4) TS 정보 출력창
- (5) TS 구성 정보 출력창
- (6) 비디오 ES 출력창
- (7) 오디오 ES 출력창
- (8) Private 데이터 출력창

그림 8. USB기반의 통합 DVB-T/T-DMB수신기와 결과뷰어  
Fig 8. The Result of Muti mode USB-based DVB-T/T-DMB Receiver S/W

본 논문에서는 하나의 PSI 테이블로 설계함으로써 파싱과정의 속도를 줄였다. 이에 따라 통합 PSI테이블을 이용한 PSI파싱이 시스템별 PSI테이블을 따로 두는 PSI 파싱에 비해 효율 향상을 검토하기 위해 DVB-T/T-DMB의 개별 시스템과 통합 PSI테이블 사용 시 CPU사용 점유율 상대적으로 비교한다.

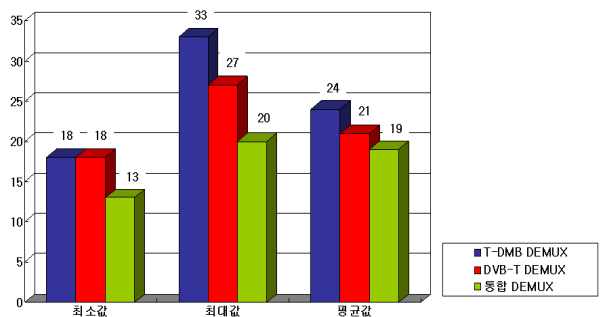


그림 9. 역다중화별 역다중화 시 CPU사용 점유율(%) 상대비교  
Fig 9. The Result of CPU performance When demultiplexing for each mode

그림9는 각 역다중화별 역다중화 시 CPU 사용 점유율 비교로, 그림10은 각 역다중화별 역다중화 시 메모리 사용 결과를 비교한 윈도우즈 결과화면을 비교하고 있다.



(a) T-DMB 역다중화 (b) DVB-T 역다중화 (c) 통합 역다중화

그림 10. 각 역다중화별 역다중화 시 메모리 사용 결과  
Fig 10. The Result of Memory usage When demultiplexing for each mode

#### IV. 결론

본 논문에서는 지상파 디지털 모바일 방송인 DVB-T와 T-DMB에서 사용되는 TS를 모두 역다중화 할 수 있는 메모리공유 기반의 통합 역다중화를 설계 및 구현하여 정상적으로 동작함을 확인하였고, 기존의 윈도우즈 환경에서 설계된 역다중화를 통해 역다중화를 진행하는 것에 비해 CPU 사용 점유율 부분에서 기존의 DVB-T TS 역다중화를 이용한 역다중화기에 비해서 65%, T-DMB TS 역다중화를 이용한 역다중화기에 비해서 35%의 성능이 향상된 것을 확인할 수 있었다.

본 논문에서 설계 및 구현된 메모리공유 기반의 통합 역다중화 시스템은 현재 방송 수신기 분야에서 이루어지

고 있는 디지털 방송 통합 수신기에서 더 많은 시스템에 맞는 역다중화 기능을 수행할 수 있어 빠르고 효율적인 적용이 이루어질 수 있다.

#### 참 고 문 헌

- [1] Frank Herrman, Larissa Anna Erismann, Markus Prosch, "The evolution of DAB", EBU TECHNICAL REVIEW, July 2007.
- [2] 전동산, 광상민, 임형수, 최해철, 김재곤, 임중수, 홍진우, "지상파 DMB 고도화 망에서의 스케일러블 비디오 부호화 기술", 대한전자공학회논문지-TC, 제44권, TC편, 1호, pp. 1~9, 2007.
- [3] J.W.Lee, M.G. Kang, et al., "Window based Integral TS Demultiplexer for DVB-T/T-DMB", APIC-IST & ICONI 2009, December 17 -21 NUSA DUA (Bali), Indonesia, December 2009
- [4] ETSI EN 300 744, "Digital Video Broadcasting (DVB); Framing structure, channel coding and modulation for digital terrestrial television," Nov. 2005.
- [5] ETSI EN 300 401, "Radio broadcasting systems; digital audio broadcasting(DAB) to mobile, portable and fixed receivers,", May 2001.

※ Acknowledge : 이 논문은 한신대학교 학술연구비 지원에 의하여 연구되었음

#### 저자 소개

##### 권기원(정회원)



- 1997년 광운대학교 컴퓨터공학과(공학사)
- 1999년 광운대학교 컴퓨터공학과(공학석사)
- 2005년 ~ 2007년 중앙대학교 전자전기공학부(박사과정수료)
- 1999년 ~ 현재 전자부품연구원 모바일단말 연구센터 선임연구원

• E-Mail : kwonkw@keti.re.kr

##### 백중호(정회원)



- 1994년 중앙대학교 전기공학과(공학사)
- 1997년 중앙대학교 전기공학과(공학석사)
- 2007년 중앙대학교 전자전기공학부(공학박사)
- 1997년 ~ 현재, 전자부품연구원 모바일단말 연구센터 센터장

• Email: jhpaik@keti.re.kr

강 민 구(정회원)



- 1986년 연세대학교 전자공학과(공학사)
- 1989년 연세대학교 전자공학과(공학석사)
- 1994년 연세대학교 전자공학과(공학박사)
- 1985~1987년 삼성전자 연구원
- 1997~1998년 일본 오사카대학 Post Doc.
- 2006~2007년 캐나다 퀸스대학교 방문교수
- 1994~2000년 호남대학교 정보통신공학부 교수
- 2000~현재년 한신대학교 정보통신학과 교수
- E-Mail : kangmg@hs.ac.kr