

배열회수장치의 유동특성에 관한 수치적 연구

최 훈 기,^{*1} 유 근 중,¹ 신 병 주,² 김 철 환²

NUMERICAL STUDY ON FLOW CHARACTERISTIC IN THE HEAT RECOVERY STEAM GENERATOR

H.K. Choi,^{*1} G.J. Yoo,¹ B.J. Shin² and C.H. Kim²

Performance improvements of the heat recovery steam generator(HRSG) can be achieved by improving the flow distribution of exhaust gases for a various type of different equipments. A number of design parameters are systematically investigated and their effects on an index of velocity deviation established. The parameters include the three shape of the transition duct and the wide range of the guide vane angles. The numerical results clearly reveal feature of the flow pattern in the transition duct, velocity deviation and pressure drop at tube bank part.

Key Words : 배열회수보일러(HRSG), 가이드 베인각도(Guide Vane Angle), 안내덕트(Transition Duct), 관열(Tube Bank), 속도편차(Velocity Deviation), 압력강하(Pressure Drop)

1. 서 론

현 인류는 에너지 문제라는 시급한 위기에 봉착해있다. 지구 전체 인구수의 증가와 세계 각 국의 산업화는 보다 많은 양의 에너지를 요구하게 되었으며, 이로 인한 석유, 가스 및 각종 화석연료의 고갈 위기 뿐 만 아니라 각 종 오염물질은 환경오염, 지구 온난화 등의 환경계앙을 유발하여 인류를 위협하고 있다.

이러한 에너지를 보다 효율적으로 사용하여 화석연료의 소비량을 줄이고 후처리 과정을 통해 환경오염을 예방하기 위한 연구가 많은 분야에서 이루어지고 있다. 그 중에서도 최근 30년간 에너지 설비 분야에서 가장 괄목할만한 성장을 해온 것이 복합 화력발전이다. 복합 화력발전방식은 일반적인 화력발전의 기술적 효율한계인 40%를 극복하기 위해 화석연료의 연소가스로 동력을 생산하는 브레이튼 사이클과 고온-고압의 수증기로 동력을 생산하는 랭킨 사이클을 조합하여 운영하는 방식으로써 기본적인 구조는 Fig. 1과 같다.

복합 화력발전에서 배기가스의 열을 흡수하여 증기를 생산하는 열교환기는 내부에 무수히 많은 핀튜브가 설치되어 있는 배열회수보일러(HRSG)를 사용하게 된다. 배열회수보일러는 배기가스의 진행방향에 따라 수직형과 수평형으로 나눌 수 있다. 수평형의 경우 Fig. 2와 같이 전열면적을 확장하기 위하여 디퓨저 형태의 안내덕트를 설치하게 된다. 화석연료를 연소하여 발생한 고온-고압의 연소가스를 팽창시켜 가스터빈에서 동력을 생산하게 되며, 사용된 배기가스는 배열회수보일러(HRSG)에 공급되어 열교환을 통해 고온-고압의 증기를 생산하게 된다. 이렇게 생산된 증기는 증기터빈의 동력원으로 사용되어지며, 각 발전소 설비의 구성에 따라 몇 번의 재순환 과정을 거치게 된다.

가스터빈 배기가스의 현열과 불휘염복사열을 흡수하는 배열회수보일러는 내부에 무수히 많은 핀-튜브 전열관으로 구성된 고압, 중압, 저압의 과열기, 증발기 및 절단기 등이 조합되어진 열교환 장치이다. 배열회수 보일러는 가스터빈에서 나온 배기가스가 안내덕트를 통과하여 전열관군으로 공급되며 내부에서 열교환이 일어난 후 대기 중으로 방출되어진다.

전열관군에서의 열교환 효율을 높이기 위해 가스가 통과하는 덕트의 면적을 입구 면적에 비해 크게 확장시키게 되며 안내덕트가 확장된 면적으로 원활한 유동이 형성되게 하는 역할을 하게 된다. 한정된 발전소 부지면적으로 인해 배열회수 보일러의 길이와 폭을 제한하므로, 높이 방향으로 전열면

접수일: 2009년 10월 20일, 수정일: 2010년 2월 2일,

계재확정일: 2010년 2월 5일.

1 정희원, 창원대학교 기계설계공학과

2 정희원, 창원대학교 대학원 기계설계공학과

* Corresponding author, E-mail: hkchoi@changwon.ac.kr

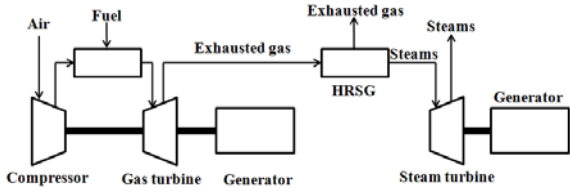


Fig. 1 Configuration of the combined cycle

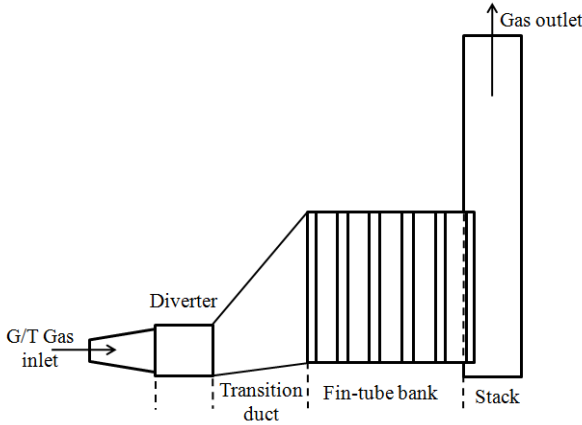


Fig. 2 Structure of horizontal type heat recovery stream generator

적 확장을 하는 것이 일반적이다. 이 때 확장되는 높이가 높을수록 안내덕트의 입사각도는 증가하게 되어 안내덕트 내부에서의 유량편중현상이 강하게 나타난다. 유량편중현상은 최초 열교환이 일어나는 1차 전열관군에서 국부적으로 강한 유속을 갖는 배기가스분포를 하며, 이로 인해 강한 진동과 소음을 발생시킨다. 그리고 유량차이에 의한 온도편중현상은 핀-튜브군의 열적피로를 증가시킨다. 그 결과 전열관의 변형, 전열관 및 헤더 연결부위 파손 등의 원인이 되어 복합발전운영에 악영향을 미치게 된다. 또한 복합발전의 운영방식이 매일 기동 및 정지를 반복하는 DSS(Daily Start and Stop)방식임을 감안할 경우 그 영향이 더욱 커질 것을 예측할 수 있다. 따라서 이러한 유량편중현상을 완화하여 핀-튜브군의 파손 및 균열을 최대한 방지할 수 있다면 배열회수보일러의 효율이 상승될 것이며, 이는 복합화력발전의 효율증대로 이어질 것이다.

안내덕트에 관한 연구는 여러 가지 제한적인 조건에 의해 많이 수행되고 있지는 않은 실정이다. Bauer 등[1]은 20MW급과 80MW급 가스터빈 출구 안내덕트 내부 정류판 설치효과에 대한 수치해석 및 실험결과를 발표하였다. Lee 등[2]은 안내덕트 내부에 장착한 조연장치의 연소 안전성 확인을 위하여 수치해석적인 방법을 통해 선회효과에 의한 덕트 내부 난

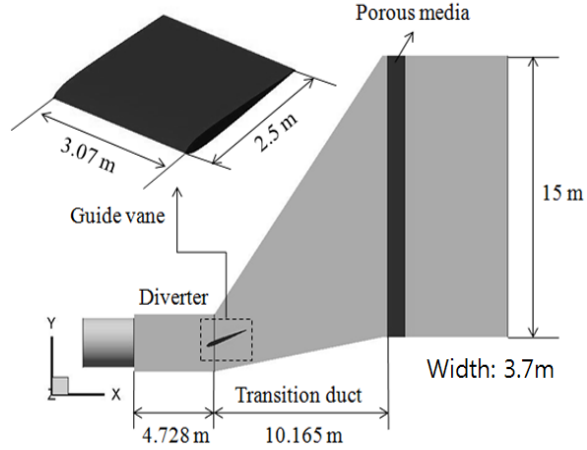


Fig. 3 Definition of numerical domain

류유동이 미치는 효과를 연구하여 수치해석 결과가 실험결과와 매우 유사한 경향이 나타남을 보여주었다. 이 등[3]은 1MW급 배열회수보일러에서 안내덕트 입구부에 여러 형태의 가이드 베인을 설치하여 유량이 보다 균일하게 분포할 수 있음을 연구하였다. 그리고 김 등[4]은 안내덕트 내부에서의 소음을 해석하였으며, 최적의 Baffle plate를 설치하여 이를 저감하는 방법을 연구하였다.

본 논문에서는 실험적인 방법이 가진 여러 가지 한계를 극복할 수 있는 수치해석을 통해 배열회수보일러 내부에서의 유량편중현상 완화를 위한 연구를 수행하였다. 안내덕트의 형상을 변경하여 전열관군 전면에서의 배기가스 분포에 미치는 영향을 파악하였으며, 안내덕트 입구단면에 가이드 베인을 설치한 다음 그 경사각의 변화에 따른 배기가스 편중현상 정도를 분석하였다. 수치해석의 타당성을 검증하기 위하여 Dellenback[5] 등의 급확장관에 대하여 수치해석 결과와 실험결과와 비교분석도 아울러 수행하였다.

2. 수치해석

2.1 수치해석대상 정의

본 연구의 배열회수 보일러는 실제 사용중인 S사의 제품이며 Fig. 3과 같은 기본적인 형상정보를 가진다.

안내덕트는 좁은 배기관에서 갑자기 넓어지는 튜브뱅크부의 원활한 연결을 하는 시스템이지만 튜브뱅크부에 유입되는 배기가스의 편중이 발생하므로 최적의 안내덕트 형상설계가 요구된다. 이러한 문제점을 해결하기 위하여 안내덕트의 형상을 Fig. 4와 같이 3종류의 팽창각도 변화에 대하여 해석을 수행하여 그 결과를 비교분석하였다. 아울러 튜브뱅크

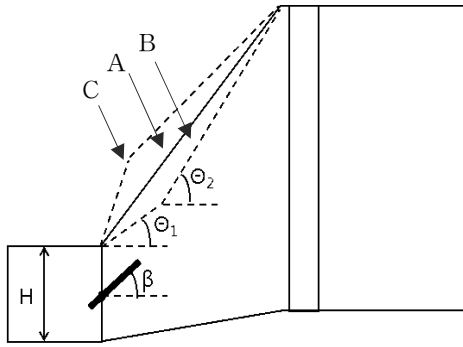


Fig. 4 Schematic diagram of transition duct and guide vane

부 중심에 편중되는 유동분포를 완화하기 위하여 안내덕트 입구단면에 에어포일 형상의 가이드 베인을 설치하여 Table 1에 표시된 가이드 베인의 각도에 따라 유동의 특성을 분석하였다.

2.2 지배방정식

3차원 형상에서의 유동장의 특성을 파악하기 위해 식 (1)인 연속방정식과 식 (2)인 운동량방정식을 필요로 한다.

$$\frac{\partial}{\partial x_i}(\rho U_i) = 0 \tag{1}$$

$$\frac{\partial}{\partial x_i}(\rho U_i U_j) = -\frac{\partial P}{\partial x_i} + \frac{\partial}{\partial x_j} \left[\mu \left(\frac{\partial U_i}{\partial x_j} + \frac{\partial U_j}{\partial x_i} - \rho \overline{U_i U_j} \right) \right] \tag{2}$$

배열회수보일러는 아주 큰 Reynolds 수(Re=1.94×10⁵)의 배기가스가 유입되므로 식 (2)를 해석하기 위하여 적당한 난류 모델방정식이 필요로 한다. 본 논문에서는 공학적인 측면에서 타당성이 검증된 realizable k-ε model을 적용하였다. 난류운동 에너지 방정식과 소산률 방정식은 식 (3)과 식 (4)와 같이 나타낼 수 있다.

Table 1 Analysis cases and condition values for Fig. 4

Cases	Condition Values
Group A (단일경사각)	$\theta_1 = \theta_2 = 54.4^\circ$
Group B (이중경사각)	$\theta_1 = 40^\circ, \theta_2 = 60^\circ$
Group C (역이중경사각)	$\theta_1 = 69^\circ, \theta_2 = 49^\circ$
Angle of the guide vane(β) $\beta = 10^\circ, 15^\circ, 20^\circ, 25^\circ, 30^\circ, 40^\circ, 50^\circ$ for all cases	

$$\begin{aligned} & \frac{\partial}{\partial t}(\rho k) + \frac{\partial}{\partial x_i}(\rho k U_j) \\ &= \frac{\partial}{\partial x_i} \left[\left(\mu + \frac{\mu_t}{\sigma_k} \right) \frac{\partial k}{\partial x_j} \right] + G_k + G_b - \rho \epsilon - Y_M \end{aligned} \tag{3}$$

$$\begin{aligned} & \frac{\partial}{\partial t}(\rho \epsilon) + \frac{\partial}{\partial x_j}(\rho \epsilon U_j) \\ &= \frac{\partial}{\partial x_j} \left[\left(\mu + \frac{\mu_t}{\sigma_\epsilon} \right) \frac{\partial \epsilon}{\partial x_j} \right] + \rho C_1 - \rho C_2 \frac{\epsilon^2}{k + \sqrt{\nu \epsilon}} + C_{1\epsilon} \frac{\epsilon}{k} C_{3\epsilon} G_b \end{aligned} \tag{4}$$

여기서 G_k 항은 평균속도구배에 의한 난류운동에너지 생성을 나타내며, G_b 는 부력에 의한 난류운동에너지 생성을 나타낸다. Y_M 은 압축적인 난류에서 전반적인 소산을 팽창성분의 분배를 나타내며 상수 $C_{1\epsilon} = 1.44$, $C_2 = 1.9$ 이며, k 와 ϵ 의 난류 Prandtl 수 $\sigma_k = 1.0$, $\sigma_\epsilon = 1.2$ 를 가진다.

또한 안내덕트 내부유동의 특징인 선회현상(swirling flow)은 가스터빈의 동특성에 따른 영향으로 가스터빈의 부하에 따라 선회각도 및 강도가 바뀌는 등 매우 복잡한 흐름을 보여주고 있으며 가스터빈의 종류에 따라 많은 차이를 보인다. 선회강도의 크기는 식 (5)와 같이 유체흐름 축방향운동량과 회전방향운동량의 비로 나타내며 이를 swirl number라 부른다.

$$S_N = \frac{\int r w \vec{v} \cdot \vec{dA}}{\bar{R} \int u \vec{v} \cdot \vec{dA}} \tag{5}$$

여기서, \bar{R} 은 선회단면의 외경을 나타낸다.

Prototype 복합발전소용 가스터빈의 경우 최대부하에서의 선회각도는 시계방향으로 15°이며 swirl수(S_N)는 $S_N=0.26$ 으로 3차원흐름의 선회효과 수치해석을 위한 방법으로 fan swirl velocity modeling 방식을 택하였다.

배열회수보일러의 전열기구인 핀튜브뱅크부는 무수히 많은 핀이 부착된 튜브가 매우 밀집한 구조를 가짐에 따라 격자구성이 매우 어려워 이를 해결하기 위하여 일반적으로 널리 사용되고 있는 porous media기법을 적용하였다. porous media기법은 해당 면이나 볼륨을 저항이 존재하는 다공판으로 모사하여 나타내는 기법이다. 해당 영역을 정의해준 다음 압력강하를 설정해주는 방식으로써 이 부분을 통과하는 유체는 압력강하가 일어나고 저항치 방향에 따라 유량이 분산된다. Porous media기법은 식 (6)으로 정의된다.

$$S_i = - \left(\sum_{j=1}^3 D_{ij} \mu U_j + \sum_{j=1}^3 C_{ij} \frac{1}{2} \rho |U_j| U_j \right) \tag{6}$$

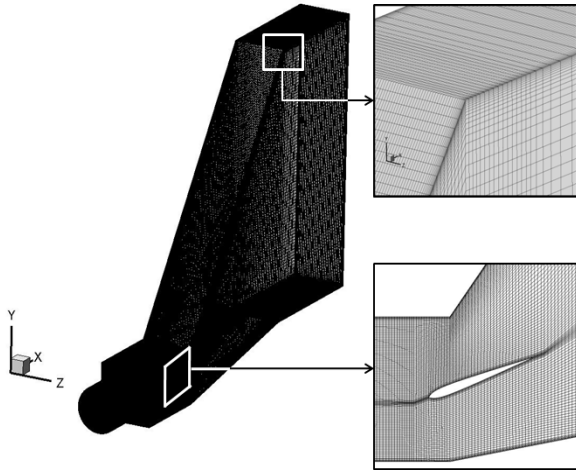


Fig. 5 Grid structure for heat recovery steam generator

우측항 첫 번째 식은 점성손실을 나타내며 두 번째 항은 내부손실을 나타낸다. 핀튜브에서 점성손실은 내부손실에 비해 매우 적어 생략할 수 있으므로 내부압력손실항을 이용한 식 (7)에 따라 계산한다.

$$\nabla P = - \sum_{j=1}^3 C_{2ij} \left(\frac{1}{2} \rho |u_j| u_j \right) \quad (7)$$

2.3 격자계 및 해석방법

Fig. 5는 수치해석 대상에 대한 격자계를 나타낸 그림이다. 총 격자수는 약 200만개의 정렬격자계로 구성하였다. 수치해석을 위해 상용화된 열·유체해석 프로그램인 Fluent v6.3을 이용하였다.

2.4 가스물성 및 경계조건

가스터빈에서 연소된 배기가스(온도 607°C)는 질소, 이산화탄소, 수증기, 아르곤, 황 등 여러 가지 화학물질이 복합적으로 구성되어 있다. 이러한 배기가스의 원소함유량을 알 수 있다면 각 원소의 몰 성분을 계산하여 합산하는 molecular 방정식을 통하여 평균적인 물성치를 산출할 수 있다. 산출된 평균

Table 2 Exhaust gas properties at full-loaded operating condition

Density	0.423 [kg/m ³]
Const. pressure specific heat	1161.53 [J/kg-K]
Thermal conductivity	0.0574 [W/m-K]
Viscosity	3.4182 × 10 ⁻⁵ [kg/m-s]

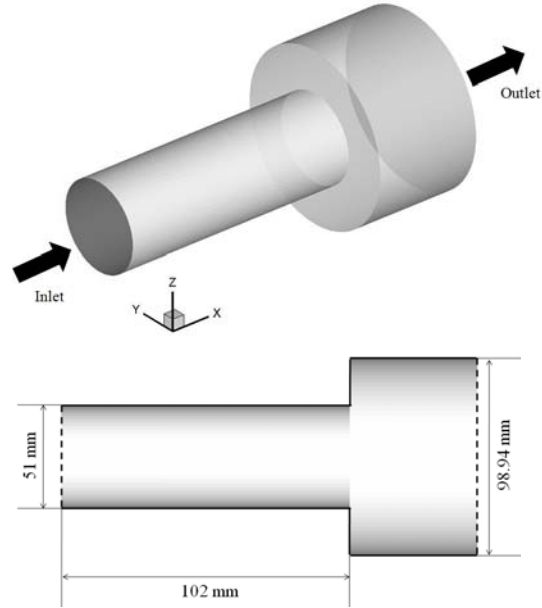


Fig. 6 Calculation domain for sudden expansion duct

물성치는 Table 2와 같다.

입구, 출구, 벽면 및 porous media에 대한 경계조건은 아래 Table 3과 같다. 튜브뱅크부에서 손실되는 압력값은 실제 배열 회수보일러의 설계자료(시험자료)를 참고하여 내부저항계수를 산출하여 적용하였다.

3. 결과 및 고찰

3.1 수치방법 검증

배열회수보일러는 입력된 배기가스가 안내덕트를 통과한 다음 최초의 열교환 영역인 튜브뱅크 전면부에 이르게 된다. 안내덕트는 열전달 면적의 확장을 위해 후류부의 면적을 확장시키는 디퓨저의 형태를 가지고 있다. 하지만 최근 수직방향으로의 확장정도가 커지게 되어 대부분 50°이상의 가파른

Table 3 Boundary conditions

Sections	Boundary conditions
Inlet	Constant mass flow rate(=139.72 kg/sec)
Outlet	Neumann condition
Walls	No-slip condition
Porous media	Pressure drop: 353.43 Pascal Length: 0.995 m

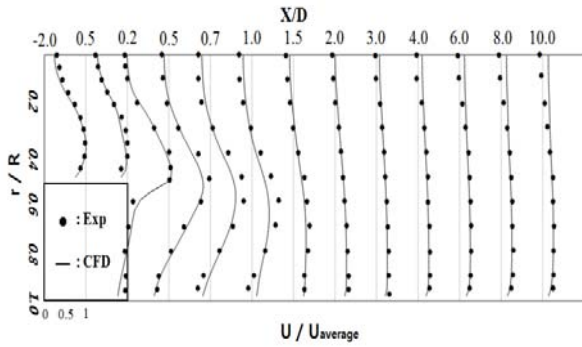


Fig. 7 Comparison of the numerical result and the experimental data

경사각을 이루고 있는 경우가 많으며, 이는 완만하게 확장되는 디퓨저의 형태보다 급확장관의 형태에 보다 근접해있다. 본 연구에서 적용하고 있는 수치해석 방법의 타당성을 검증하기 위하여 Fig. 6과 같은 급확장관에 대한 해석을 수행하여 Dellenback 등[5]의 실험결과와 비교하였다. 입구에서는 Reynolds 수, $Re=30,000$ 이고 선회가 있는($S_N=0.6$) 유체가 유입되고 있다.

Dellenback 등의 실험과 본 연구의 수치해석 결과를 Fig. 7에 나타내었다. 실험결과와 비교적 잘 일치하고 있으므로 선회가 있는 확장관에 대한 본 연구의 해석방법이 타당성이 있음을 판단할 수 있다.

3.2 안내덕트 형상변화 영향

안내덕트 형상변화에 따른 유동특성을 파악하기 위하여 Table 1에서와 같이 가이드 베인이 없는 3가지의 안내덕트에 대하여 해석을 수행하였다. Fig. 8은 안내덕트에서의 Path-line과 속도분포를 나타낸 그림이다. 배기가스는 안내덕트를 통과하면서 튜브뱅크에 부딪히면서 일부는 튜브부로 통과하게 되고 나머지의 배기가스는 튜브 벽면을 따라 상승하게 된다. 상승한 배기가스는 안내덕트 상단 벽면에 부딪힌 다음 경사면을 타고 입구부로 돌아가게 된다. 그리고 다시 유입되는 배기가스와 만나게 되면서 계속해서 회전하는 재순환 영역을 구성하게 된다.

단일경사각(Group A)은 안내덕트 입구와 튜브뱅크 사이의 전 확장영역에서 재순환이 이루어지고 있다. 이중경사각(Group B)은 1차 확장구간(θ_1)에서 완만한 각도로 확장이 이루어지면서 재순환이 아주 미약하게 형성되어 상부로 주흐름유동이 원활히 형성됨을 볼 수 있다. 2차 확장구간(θ_2)에서는 1차 확장구간에 비해 급하게 확장이 이루어지나 튜브-뱅크 부와의 공간이 작아 생성되는 재순환유동의 크기가 작아지며 그 중심도 상부로 이동한다. 이로 인하여 상부 튜브뱅크부로

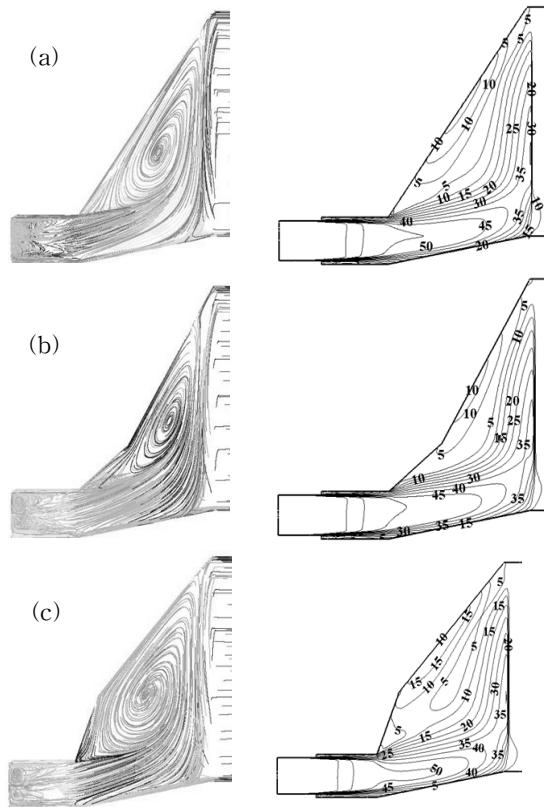


Fig. 8 Path-lines and iso-streamwise velocity contours in the transition duct: (a) Group A, (b) Group B, (c) Group C

의 주흐름 유동이 보다 용이하게 형성된다. 역이중경사각(Group C)은 1차 확장이 단일경사각보다 급하게 확장이 일어나기 때문에 재순환 유동의 발생영역이 넓게 형성되며 이로 인하여 단일경사각보다는 튜브뱅크부로의 주흐름유동 형성이 용이하게 된다. 튜브뱅크부에서의 배기가스의 주흐름유동 편중정도는 3.4절에서 RMS값으로 정량적으로 나타낸다.

3.3 가이드 베인에 의한 영향

Fig. 9는 단일경사각일 경우 가이드 베인의 경사각이 10° 와 40° 인 경우에 대해 속도벡터를 나타내고 있다. 경사각이 10° 인 (a)의 경우에 비해 상대적으로 급한 경사각인 (b)는 후류부에서 박리현상이 크게 발생하고 있음을 알 수 있다.

가이드 베인의 경사각이 커질수록 배기가스는 가이드 베인 벽면을 따라 안내덕트 상부로 향하게 된다. 이로 인해 안내덕트의 확장에 의해 발생하는 재순환유동의 영역이 감소하게 된다. 하지만 일정한 각도 이상에서는 가이드 베인의 후류에서 재순환영역이 확대되고 튜브뱅크부 상부로 오히려 배기가스 편중이 커지게 된다.

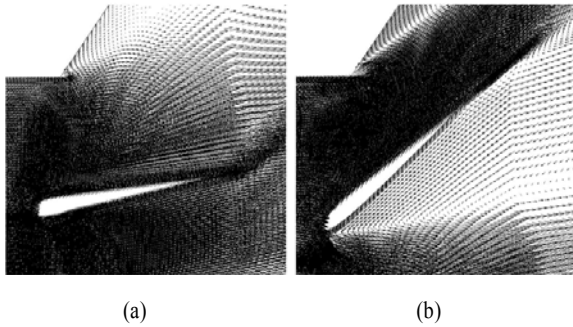


Fig. 9 Velocity vector : (a) $\beta=10^\circ$, (b) $\beta=40^\circ$

3.4 튜브뱅크 전면에서의 RMS 값 비교

앞서 기술된 바와 같이 안내덕트 형상변화와 가이드베인의 각도 변화에 대한 튜브뱅크 전면에서의 배기가스 편중정도를 식 (8)과 식 (9)에서 표현된 RMS(Root mean square)값으로 정량적으로 나타낼 수 있다. RMS는 평균속도 대비 편차량을 나타내는 방식으로써 그 수치가 낮을수록 보다 편중이 미약함을 의미한다.

$$RMS(\%) = \frac{\phi_s}{\phi} \times 100 \tag{8}$$

$$\phi_s = \sqrt{\frac{1}{N} \sum_{i=1}^N (\phi - \bar{\phi})^2} \tag{9}$$

튜브뱅크부 전면에서의 주흐름방향속도(streamwise velocity)의 RMS수치를 Fig. 10에 나타내었다. 가이드 베인이 설치되지 않은 경우, Fig. 8에서와 같이 재순환 영역이 적은 이중경사각이 가장 낮은 수치를 나타내고 있다. 하지만 가이드 베인이 설치됨으로 인해 단일경사각의 경우 가장 큰 폭으로 RMS 수치가 감소하였다. 그리고 가이드 베인의 경사각이 증가할수록 수치가 순차적으로 감소하였으며, 단일경사각과 역이중경사각은 25°, 이중경사각은 30°에서 최저치를 나타내고 있다.

3.5 압력강하

배열회수보일러의 입구에서 튜브뱅크 전면부까지의 압력강하량을 Fig. 11과 같이 안내덕트의 형상과 가이드 베인의 기울기 변화에 대해 나타내었다. 가이드 베인이 설치되면 기존의 설치되지 않은 경우보다 와류가 생성되어 압력강하량이 증가한다. 가이드 베인의 경사각이 커질수록 압력강하가 많이 발생하고 있다. 압력강하의 중요한 2가지 요인으로는 가이드 베인에 의한 후류에서의 박리현상과 안내덕트의 확장에 의한 재순환등의 유동현상에 기인될 수 있다.

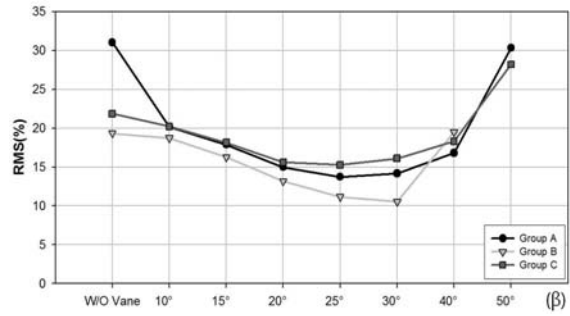


Fig. 10 RMS profiles for stream-wise velocity deviation

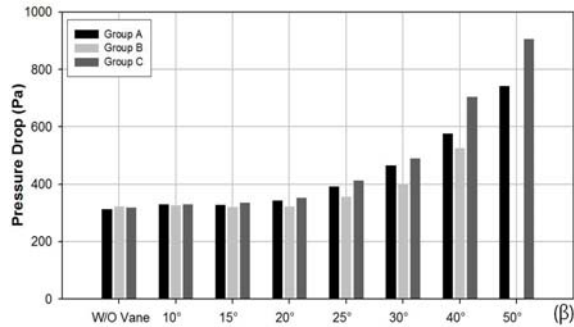


Fig. 11 Comparison of the pressure drop for 3-type transition ducts and a various guide vane angles

가이드 베인이 없는 경우 안내덕트의 경사각 형태와 상관 없이 압력강하는 큰 차이가 없음을 볼 수 있다. 이는 안내덕트 확장에 의한 재순환유동은 압력강하에 큰 영향이 없음을 알 수 있다. 하지만 가이드 베인을 설치하면 가이드베인 후방부에서 강한 와류가 발생하며 이로 인하여 압력강하가 발생하게 된다. 가이드 베인의 각도가 작은(15°이하)경우에서는 압력강하량의 절대값의 변화가 없을 뿐만 아니라 안내덕트의 형상에도 큰 영향을 받지 않음을 볼 수 있다. 하지만 가이드 베인의 각도가 큰 값인 경우는 각도가 증가함에 따라 압력강하량의 크기도 증가한다. 이 경우 이중경사각 안내덕트에서의 압력강하량이 가장 적은 값을 가진다.

Fig. 10과 Fig. 11에서 보는 바와 같이 가이드 베인을 설치함에 따라 주흐름속도의 편차를 줄이면서 안내덕트부의 압력강하량에 큰 영향을 끼치지 않은 가이드 베인 각도는 대략 25°-30°정도 범위이다.

4. 결론

복합화력발전에서 사용되어지는 배열회수보일러 내부의 유량평준화를 위해 여러 가지 형상의 안내덕트를 적용하여 유동을 수치해석을 수행하였다. 아울러 유량편중을 줄이기 위하

여 가이드 베인을 설치하여 경사각에 따른 유동의 특성을 파악하였다.

1. 가이드 베인이 없는 안내덕트인 경우 이중경사각이 단일경사각이나 역이중경사각보다 유량의 편중도의 완화 측면에서 우수한 성능을 나타내었다. 또한, 이중경사각의 안내덕트는 재순환 영역도 가장 작게 형성되어졌다.

2. 가이드 베인을 설치하면 각 안내덕트 형상별로 일정한 경사각까지($\beta \leq 30^\circ$)는 튜브뱅크에서의 유량편차를 완화시켰다.

3. 가이드 베인을 설치하여 그 경사각을 변화시킬 경우 이중경사각이 단일경사각이나 역-이중경사각에 비해 가장 우수한 성능을 나타내었으며 압력손실량 역시 가장 적게 나타나고 있다.

후 기

본 논문은 “2009-2010년도 창원대학교 연구비”의 지원에 의하여 수행되었으며 이에 감사드립니다.

참고문헌

- [1] 1992, Bauver, W.P., Mastronarde and Von Heinm, R.J., "Gas turbine heat recovery steam generator system performance improvement through gas flow optimization," *ASME Cogen-Turbo*, IGII-Vol.7.
- [2] 2002, Lee, B.E., Kwon, S.B. and Lee, C.S., "On the effect of swirl flow of Gas turbine Exhausted gas in an inlet duct of Heat Recovery Steam Generator," *ASME*, Vol.123, issue 3, pp.496-502.
- [3] 2008, 이수윤, 안준, 신승원, “전치 가이드 베인 설치에 따른 열회수 보일러 입구 온도 최적화,” *한국전산유체공학회 추계학술대회논문집*, pp.148-154.
- [4] 2004, 김원현, 주원호, 배종국, “열병합발전소 배기덕트 시스템의 소음 진동저감,” *한국소음진동공학회 추계학술대회논문집*, pp.641-646.
- [5] 1988, Dellenback, P.A., Metzger, D.E. and Neitzel, G.P., "Measurement in Turbulent Swirling Flow Through an Abrupt Axisymmetric Expansion," *AIAA J.*, Vol.26, No.6.