

## X선 고전압장치의 전파 및 배전압 정류방식에 따른 X선 출력 및 선질 비교

김태곤<sup>1</sup>, 천민우<sup>2</sup>, 박용필<sup>2,a</sup>

<sup>1</sup> 동신대학교 전기전자공학과

<sup>2</sup> 동신대학교 병원의료공학과

### Comparison of Output and Radiation Quality of X-rays according to the Full-Wave Rectification Method and Dual-Voltage Rectification Method of an X-ray Generator

Tae-Gon Kim<sup>1</sup>, Min-Woo Cheon<sup>2</sup>, and Yong-Pil Park<sup>2,a</sup>

<sup>1</sup> Department of Electrical and Electronic Engineering, Dongshin University, Naju 520-714, Korea

<sup>2</sup> Department of Hospital Biomedical Engineering, Dongshin University, Naju 520-714, Korea

(Received April 15, 2010; Revised June 6, 2010; Accepted June 19, 2010)

**Abstract:** X-ray systems for medical treatment use noninvasive procedures. Being capable of locally inspecting the inside of the body, X-ray systems are routinely used for basic diagnosis. X-ray systems to be used for medical purposes were originally made with a gas filled tube inside an induction coil in the initial stages of development but with this approach it becomes difficult to take a satisfactory picture through thick body sections, non invasively. However continued development made it possible to take non-invasive pictures of breasts, blood vessels and other body parts through thick body sections. Recently, high-voltage X-ray generators of more compact size, increased generation efficiency, and sophisticated output control have become possible. All of these features are made possible by the use of a high-frequency output from an inverter and a fast switching semiconductor device. In this paper, we describe a new X-ray generator operating with a resonant inverter in order to reduce switching loss and high frequency noise. In addition, in order to identify the differences amongst types of rectification, we have compared output and the quality of X-ray pictures obtained with full-wave rectification and dual-voltage rectification methods.

**Keywords:** X-ray, Rectification, Inverter, High voltage generator, Noise

#### 1. 서 론

X선은 Röntgen이 발견한 이후 새로운 빛으로 주목 받기 시작 하였고 물질의 분석, 두께, 밀도 및 연대측정 등 산업전반에 사용되고 있다 [1,2]. 특히 의료용 X선 기기는 비침습적인 방법으로 인체 골격의 관측이 가능하여 진단 의료기기의 핵심에 자리 잡고 있다.

X선 기기는 개발초기에는 gas 관에 유도코일을 사용하여 X선을 발생시키는 메커니즘으로 일정두께 이상촬영이 어려워 손과 발의 단순촬영에만 사용되었다. 이후 열전자 X선관, 회전양극 X선관, 단상 및 3상 정류장치 등의 다양한 장치의 개발 [3,4]이 이루어졌으며 이러한 발전에 힘입어 혈관 및 유방 등의 연조직 촬영이 가능하여 이용범위가 확대 되었다.

기존의 진단용 X기기는 변압기식의 고전압 발생장치

a. Corresponding author: yppark@dsu.ac.kr

가 사용되어 왔으나 관전압의 맥동률이 크고 X선 발생 효율이 낮으며 동작의 정확성이 떨어져 신뢰성 확보가 어려웠다. 또한 구조적으로 소형 경량화가 힘든 단점을 지고 있었다 [5,6]. 이러한 문제점을 해결하기 위해 고속 스위칭 반도체 소자인 인버터를 사용하여 고전압 발생장치가 개발되어 이용되었다. 인버터를 사용한 고전압 발생장치는 높은 주파수를 사용, 고전압을 발생시키므로 소형화가 가능할 뿐 아니라 X선 발생효율 증가 및 정밀한 출력제어가 가능하다 [7-10]. 본 논문에서는 X선 고전압 발생 장치의 정류방식에 따른 차이를 연구하기 위해 배전압 방식과 전파 정류방식의 X선 발생장치를 제작한 후, X선의 출력 및 선질을 비교하여 보고 하였다.

## 2. 실험 방법

실험에 사용된 공진형 인버터 식 X선 발생장치는 HV (high voltage) driver와 filament driver, 전파 및 배전압 정류방식의 HVT (high voltage transformer), X선관으로 구성되어 있다. 사용된 X선 발생 장치의 HV driver의 인버터에 공급되는 직류전원은 저전압 정류장치를 사용하였으며 HV driver에서 발생한 직류 전압을 높은 주파수의 교류 전압으로 만들기 위해 고속 스위칭 소자인 IGBT (insulated gate bipolar transistor) 소자를 사용하였다. 또한 filament driver는 관전류의 정밀한 제어를 위해 별도의 고주파 인버터를 사용하여 구성하였다.

본 연구에 사용된 HVT는 HV driver에서 발생한 출력을 바탕으로 고압으로 승압하기 위한 고전압 변압기와 X선관에 실질적인 직류고전압의 인가를 위해 전파 및 배전압 정류회로로 구성되어 있다. 그림 1과 2에 전파 정류회로를 이용한 X선 발생장치와 배전압 정류회로를 이용한 X선발생장치의 구성도를 나타냈다. 그림 1의 전파 정류방식의 X선 발생장치는 고압 1차코일 1조, 고압 2차코일 1조, 페라이트 코어 1조, 필라멘트 1차코일 1조, 필라멘트 2차코일 1조, 전파 정류회로 및 감압회로 각1조, 양극 및 음극 케이블 리셉터클 (receptacle) 등으로 구성되어 있으며, X선관에 인가되는 고압은 전파 정류방식의 정류회로로 제작하였다. 고전압트랜스포머의 1차 코일에 공급된 전압은 약 DC 320 V이며 PWM 제어 진폭에 의해 전압이 조절되어 공급된다. 고전압 트랜스포머의 1차 코일에 공급된 전압은 권선비에 의해 최고 교류 150,000 V까지 승압되며 전파정류회로에 의해 직류로 변환된 후 고압케이블을 통해 X선관에 전달된다.

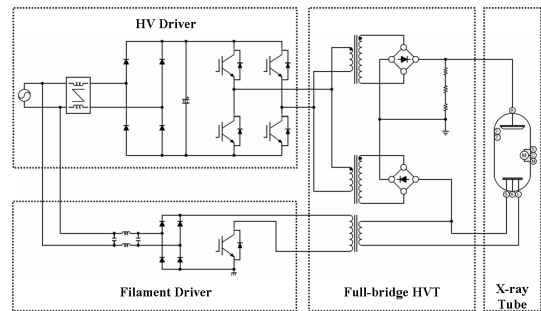


Fig. 1. X-ray occurrence system used by full-wave rectification method.

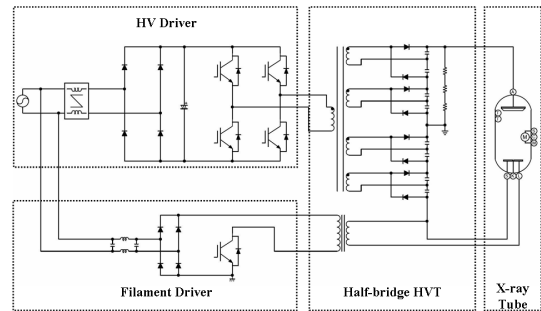
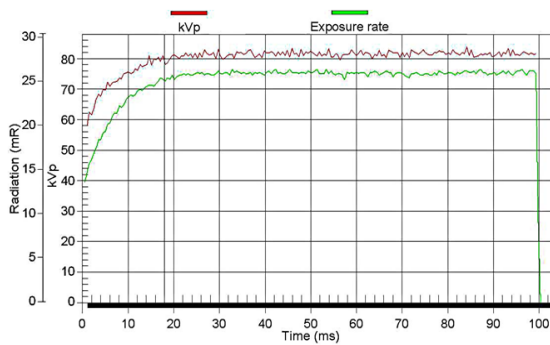


Fig. 2. X-ray occurrence system used by dual voltage rectification method.

그림 2의 배전압 방식의 X선 발생장치는 전파 정류 방식과 같은 구조이나 고압 코일 2 차측에서 X선관으로 유입되는 고전압의 정류형태가 배전압 정류형태이다. 고전압 트랜스포머의 1차 코일에 공급된 전압은 약 DC 320 V, PWM 제어진폭에 의해 전압이 조절되고 공급된 전압은 권선비에 의해 최고 75,000 V까지 승압되도록 구성되어 있다. 승압된 고압은 고압 다이오드와 고용량 콘덴서의 조합으로 구성된 배전압 정류회로를 거쳐 2배의 전압을 발생 시키며 X선관에 인가되는 형태로 구성되어 있다. 이렇게 발생한 직류 고전압은 회전 양극형의 X선관인 Toshiba 社의 E7239에서 열전자 방출효과에 의해 X선이 발생되며, 이렇게 발생된 X선은 조사 범위 및 각도를 조절하는 조사야 조절 기구를 거쳐 인체에 조사되도록 구성되어 있다.

## 3. 결과 및 고찰

X선은 생체에 조사하여 진단적 정보를 제공함과

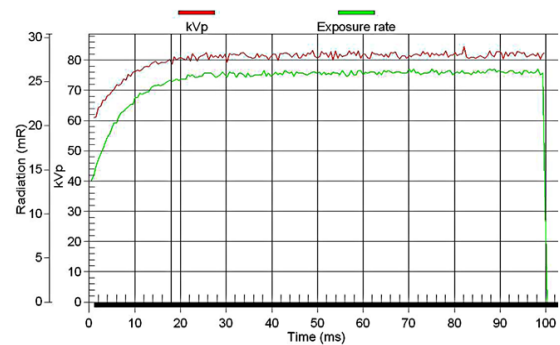


**Fig. 3.** The change to X-ray exposure time of full wave rectification method.

동시에 방사선이 생체에 흡수, 조직과 상호 작용을 통한 광전효과 및 콤프턴 효과 등에 의해 장애를 수반 시킨다. 따라서 국제 방사선 방호위원회ICRP (international commission on radiological protection)에서는 인체에 대한 방사선 노출 허용 기준량을 엄격히 제한하고 있으며 X선 진단장치의 사용에 있어 안정성과 최적성 및 피폭의 최소화가 필수적이다. 이러한 안전성의 확보를 위해서는 단위시간당 선량을 높이며 노출시간이 짧아야 한다. 따라서 X선관에 가해지는 직류 고전압은 상승시간이 짧고 맥동률이 작아야 한다. 본 연구에서 제작한 전파 정류방식과 배전압 정류방식의 X선 장치를 스페인 RTI사의 Barracuda를 사용하여 관전압과 관전류, 조사선량을 비교하였다. 정확한 측정을 위해 온도 25°C, 습도 65%, 기압 1,060 hpa의 균일한 실험 조건을 조성한 후 시행하였고 측정자의 안전을 위해 납으로 구성된 별도의 공간에서 실험을 하였다.

X선 피폭의 최소화를 위한 방법으로는 짧은 시간 동안 높은 선량으로 X선 조사가 주로 이루어지며, 이를 위해서는 X선관에 인가되는 관전압의 빠른 안정화가 필수적이다. 이를 확인하기 위해 단위 시간 동안 직류 고전압의 상승시간과 인가 되는 직류 고전압에 따른 X선 조사량을 측정하였으며 다음 그림 3과 4에 전파 정류방식과 배전압 정류방식에서의 결과를 나타냈다.

실험에 사용된 조사조건은 관전압 80 kV, 관전류 200 mA, 조사시간 100 msec로 고정된 후 추적 하였다. 조사가 진행되는 동안 전파 정류방식 및 배전압 정류방식 모두 약 18 msec에서 X선관에 인가되는 관전압이 인가한 조사조건과 같아 졌으며, 안정화 되는 것을



**Fig. 4.** The change to X-ray exposure time of dual voltage rectification method.

확인하였다. 또한 관전압의 변화에 따라 실제 발생하는 X선의 양도 안정화 되는 것을 확인하였다.

상기 실험에서 X선관에 인가되는 직류 고전압인 관전압의 변화에 의해 조사되는 X선의 양이 변화하는 것을 확인하였다. 이는 X선관에 인가되는 관전압이 평활할수록 균일한 X선의 발생이 가능 하며 이를 알아보기 위해 X선관에 인가되는 관전압의 리플률을 확인하였다.

전파 정류방식과 배전압 정류방식의 리플 비교에 사용된 실험조건은 관전압 80 kV, 관전류 200 mA, 조사시간 100 msec의 동일조건을 사용하였으며, X선관에 입력되는 고전압 측정을 위해 1/10000 감압회로를 구성한 후 감압한 신호를 오실로스코프로 측정하여 그림 5와 6에 나타냈다. 실험에 사용된 X선 장치는 정밀한 방사선 조사를 위해 보상회로를 별도로 구성하였으며, 메인 컨트롤러인 DSP (digital signal processor)에 알고리즘으로 구성된 기본값과 X선 조사 후 피드백 신호 간의 상호 비교를 출력의 duty비를 조정하여 동일 조건하에서 항상 일정한 출력이 발생 하도록 하였다. 그림 5와 6의 그림에서 상단의 파형은 X선관에 인가되는 관전압의 파형이며, 하단의 파형은 X선관에 인가된 관전류 파형이다. 감압회로를 통해 동일 조건하에서의 리플을 확인한 결과 전파 정류방식이 배전압 정류방식에 비해 관전압과 관전류의 리플이 감소하여 보다 안정적인을 확인하였다.

X선관 장치의 초점에서 발생하는 X선은 불균등한 연속 스펙트럼을 가지며 이중 에너지가 낮고 파장이 긴 광자들은 감광재료에 도달하기 전 대부분 피사체에 흡수되어 방사선 피폭을 증가시키는 요인이 된다. 인체에 미치는 피폭선량의 최소화와 양질의 영상 획득을

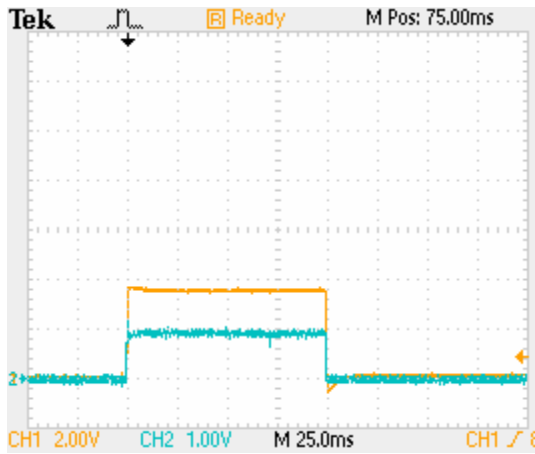


Fig. 5. Ripple of full wave rectification method.

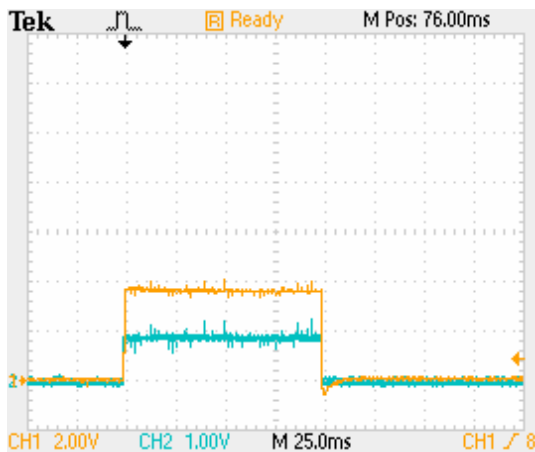


Fig. 6. Ripple of dual voltage rectification method.

위해 X선 장치에서 발생하는 X선의 광자는 투과력 즉 선질이 우수 하여야 하며, 이러한 선질 분석을 위해서는 반가층 (half value layer : HVL) 시험이 사용된다. 반가층은 X선광자의 수를 50%로 감소시키는데 필요한 흡수물질의 두께를 의미 하며 사용되는 흡수물질은 순수한 알루미늄(Al)로 알루미늄 당량(mmAl)로 표시한다. 실험에 사용된 반가층 실험은 리플 비교실험과 동일한 실험 조건으로 X선관 초점으로부터 X선 측정용 multi-purpose detector 중심까지 100 cm 거리를 이격시킨 후 설정 조건으로 X선 조사하여 고유여과 상태의 X선량을 기록하였다. 동일조사 조건에서 감약 흡수물질 장치의 필터 지지대 위에 2.0, 2.3, 3.0, 3.5 mm 두께의 알루미늄 필터를 장착하여 각 필터

Table 1. Half value layer experiment of full wave rectification method.

필터두께 \ 횟수(N)	1회 (mR)	2회 (mR)	3회 (mR)	평균 (mR)	투과율 (%)
0 mm	323.51	323.46	327.01	324.70	100 %
2 mm	199.67	200.42	201.45	200.50	62 %
2.3 mm	189.71	189.91	190.61	190.10	59 %
3.0 mm	167.02	166.28	166.57	166.60	51 %
3.5 mm	152.87	152.89	152.51	152.80	47 %

Table 2. Half value layer experiment of dual voltage rectification method.

필터두께 \ 횟수(N)	1회 (mR)	2회 (mR)	3회 (mR)	평균 (mR)	투과율 (%)
0 mm	320.00	320.65	318.95	319.90	100 %
2 mm	198.54	196.40	198.65	197.90	62 %
2.3 mm	180.30	180.50	179.73	180.20	56 %
3.0 mm	163.07	162.54	161.95	162.50	51 %
3.5 mm	148.36	147.84	149.25	148.50	46 %

당 3회 X선을 조사하여 각각 선량(mR)을 기록한 후 평균선량과 투과율을 구하였다. 표 1과 2에 반가층 실험결과를 나타냈으며 그림 7에 그 결과를 도식화하였다.

반가층 시험은 고유여과 상태의 X선 평균선량을 100 %로 하고 알루미늄 필터 각각의 두께에서 구한 평균선량의 비율(%)을 바탕으로 그림 7에 나타냈으며 전과 정류방식과 배전압 정류방식에서의 선질을 비교하였다. 일반적으로 X선 기기는 불필요한 X선광자의 여과를 위해 출구 부분에 알루미늄으로 구성된 필터가 삽입되어 있으며, 2.3 mm의 여과필터를 거친 후 50 %이상의 투과율을 보여야 진단에 사용할 수 있다. 전과 정류방식과 배전압 정류방식 모두에서 실험기준인 2.3 mm보다 두꺼운 3 mm의 알루미늄에서 51 %의 투과율을 보여 시험기준 투과율 범위 이내에 포함되어 있는 것을 확인하였다. 실제 적용되어 X선 기기에 사용되는 2.3 mm두께의 알루미늄에서의

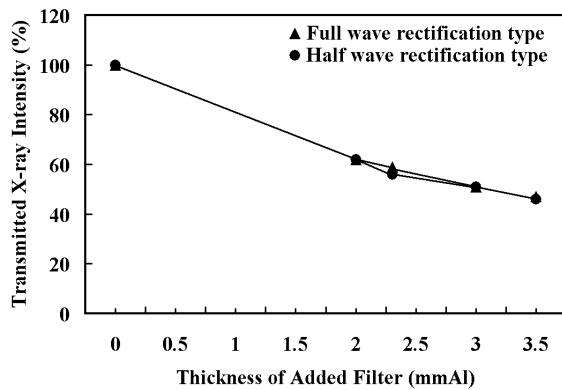


Fig. 7. Comparative experiment by transmissivity of half value layer thickness.

전파 정류방식의 투과율은 59 %이며 배전압 정류방식에서의 투과율은 56 %로 나타났으며 이는 전파 정류방식이 배전압 정류방식에 비해 투과력이 높은 것을 확인하였다.

#### 4. 결론

상용전원을 사용하는 공진형 인버터 방식의 X선 발생장치를 전파 정류방식과 배전압 정류방식으로 제작하여 출력 및 선질을 비교한 결과 다음과 같은 결론을 얻었다.

동일 조건(관전압 80 kV, 관전류 200 mA, 조사 시간 100 msec)에서 단위 시간동안 관전압과 조사선량을 비교한 결과 전파 정류방식과 배전압 정류방식 모두 약 18 msec에서 안정화 되는 것을 확인하였으며, 관전압의 변화에 의해 조사선량도 동일하게 변화하였다. 보다 정확한 X선 장치의 출력 특성을 분석하기 위해 리플의 변화를 비교 하였으며 그 결과 전파 정류방식이 배전압 정류방식에 비해 리플이 적은 것을 확인하였다.

본 논문에서는 고전압의 분석을 위해 감압회로를 사용하였으며 X선관에 실제 인가되는 직류 고전압의 경우 리플의 폭이 더욱 커지며 이에 따라 발생하는

X선의 양 또한 차이를 보일 것이라 예상된다. 하지만 단위 시간당 발생하는 관전압과 X선의 차이는 전파 정류방식과 배전압 정류방식을 이용한 X선 장치 모두 재현성 확보를 위해 별도로 구성된 보상회로를 통해 큰 차이를 보이지 않았다. 하지만 전파 정류방식의 경우 리플 폭의 감소에 의해 메인 컨트롤러인 DSP에서 인식하는 오차가 줄어들 것이며 이는 X선 기기의 장기간 운용에서 작동 딜레이 시간의 감축이 가능 할 것으로 예상된다. 또한 전파 정류방식과 배전압 정류방식에서 발생하는 X선의 선질 평가를 위한 반가층 실험에서는 국내 시험 기준인 2.3 mmAl에서 전파 정류방식이 배전압 정류방식에 비해 약 3% 정도 투과율이 높은 것으로 나타났으며, 이는 동 조건하에서 전파 정류방식의 선질이 우수하여 동일 조건하에서 조사 하였을 경우 양질의 영상 획득이 가능 할 것으로 사료된다.

#### REFERENCES

- [1] T. S. Cho, *J. KIEEME* 17, 223 (2004).
- [2] M. J. Choi and J. S. Wang, *J. KIEEME* 10, 39 (1997).
- [3] J. P. Moy, *Med. Phys.* 27, 86 (2000).
- [4] C. E. Floyd, J. R. Warp, J. T. Dobbins, H. G. Chotas, A. H. Baydush, R. V. Voracek, and C. E. Ravin, *Med Phys.* 218, 683 (2001).
- [5] H. Takano and H. Uemura, *Proc. of EPE-Firenze* 1, 544 (1991).
- [6] H. S. Kim, C. Y. Won, D. W. Yoo, and S. W. Ha, *Proc. ICPE'95* (Kor. Inst. Power Electron., Seoul, 1995) p. 288.
- [7] G. C. Hsieh, C. H. Lin, J. M. Li, and Y. C. Hsu, *Proc. IEEE PESC '95* (IEEE, Atlanta GA, 1995) p. 493.
- [8] K. Harade, H. Sakamoto, and M. Shyame, *IEEE Trans. Power Electron.* 3, 406 (1988).
- [9] J. He, N. Mohan, and B. Wold, *Proc. 1990 IEEE IAS* (Industry Applications Society, Pittsburgh PA, 1990) p. 1215.
- [10] Y. P. Kim, T. G. Kim, H. S. Lee, Y. P. Park, and M. W. Cheon, *J. KIEEME* 22, 516 (2009).