

Setaflash 장치를 이용한 노말 알코올류의 상부인화점 측정에 의한 폭발상한계의 예측

하 동 명

세명대학교 보건안전공학과
(2010. 1. 12. 접수 / 2010. 4. 8. 채택)

Prediction of Upper Explosion Limits(UEL) by Measurement of Upper Flash Point Using Setaflash Apparatus for n-Alcohols

Dong-Myeong Ha

Department of Occupational Health and Safety Engineering, Semyung University
(Received January 12, 2010 / Accepted April 8, 2010)

Abstract : Explosion limit and flash point are the major combustion properties used to determine the fire and explosion hazards of the flammable substances. In this study, in order to predict upper explosion limits(UEL), the upper flash point of n-alcohols were measured under the VLE(vapor-liquid equilibrium) state by using Setaflash closed cup tester(ASTM D3278). The UELs calculated by Antoine equation using the experimental upper flash point are usually lower than the several reported UELs. From the given results, using the proposed experimental and predicted method, it is possible to research the upper explosion limits of the other flammable substances.

Key Words : upper flash Point, upper explosion limits(UEL), Setaflash closed cup tester(ASTM D3278), n-alcohols

1. 서론

위험물질의 취급, 처리, 수송 등에 있어 기기의 불안정한 상태 혹은 인적오류에 의해 위험물질이 누출되는 경우 누출된 물질이 공기와 혼합하여 혼합기체를 형성하고 주위에 발화원이 존재한다면 화재 혹은 폭발이 발생할 수 있기 때문이다. 산업 현장에서 취급하는 위험물질의 화재 및 폭발 특성치(연소특성치)로는 폭발한계, 인화점, 최소자연발화점, 최소산소농도, 최소발화에너지, 연소열 등을 들 수 있다¹⁾.

연소특성치는 MSDS를 비롯한 여러 문헌 및 핸드북들을 정리하면 약 600~1,000 정도의 자료를 확보할 수 있다. 그러나 모든 물질에 대해 연소특성치가 제시되어 있지는 않다. 특히 산업현장에서 널리 사용되고 있는 물질의 특성치 조차도 제시되어 있지 않은 경우가 허다하다²⁾.

물질의 위험성을 평가하는 기준으로 널리 사용되고 있는 연소특성치로는 인화점과 폭발한계를 들 수 있다. 인화점은 착화원이 있을 때 불이 붙는 액

체의 최저 온도를 말한다. 인화점은 하부인화점, 상부인화점으로 나눌 수 있다. 가연물질의 인화점은 다른 연소특성치에 비해 많이 제시된 편이나, 이 가운데 하부인화점이 대부분이고, 상부인화점은 거의 제시되지 않고 있다. 상부인화점이 제시되지 않고 있는 이유는 장치 설계와 실험 조건이 어렵기 때문으로 본다.

상부인화점에 의한 폭발상한계의(UEL, Upper Explosion Limit) 연구가 필요한 것은 공정에서 취급하는 각종 위험물질이 누출되는 경우 폭발하한계(LEL, Lower Explosion Limit)도 중요하지만, 누출지점에서는 누출농도가 짙은 상태이므로 폭발상한계 역시 중요하기 때문이다.

그 동안 상부인화점을 연구로는 목 등³⁾은 2-propanol과 톨루엔 혼합물의 하부 및 상부 인화점 측정 및 예측을 연구하였고, 하 등⁴⁾은 2성분계 혼합물의 하부 및 상부인화점 측정 연구하였다. 그리고 Hasegawa 등⁵⁾은 순수물질의 상부인화점을 측정하였으며, Iwata 등⁶⁾은 화염억제제를 첨가한 상부인화점을 연구하였다.

본 연구에서는 밀폐용기로 기액평형(VLE, Vapor-

hadm@semyung.ac.kr

liquid Equilibrium)에서 인화점을 측정하는 Setaflash 장치⁷⁾를 사용하여 노말 알코올류의 상부인화점을 측정하고, 측정된 값을 이용하여 폭발상한계를 예측하였다. 예측된 폭발상한계는 공정의 안전 지료로 제공하고자 한다. 또한 본 연구에서 제시한 실험과 예측 방법은 다른 위험물질의 상부인화점 및 폭발상한계 연구에 도움을 주는데 목적이 있다.

2. 인화점 측정

2.1. 실험장치

본 연구에 사용된 장치는 기액평형 상태에서 인화점을 측정하는 Setaflash 밀폐식으로써, Fig. 1에서 Fig. 3에 장치 사진과 상세도를 나타내었다. Setaflash 밀폐식 장치는 몸체부, 시료컵 장치부, 화염 공급부로 크게 나눌 수 있다.



Fig. 1. Setaflash closed-cup apparatus(ASTM D3278).

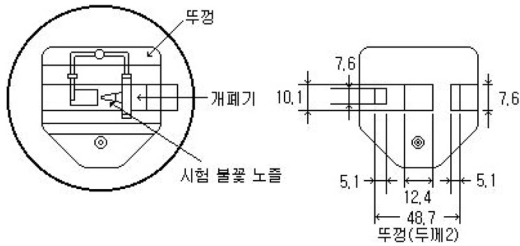


Fig. 2. Section of the experimental apparatus(ASTM D3278).

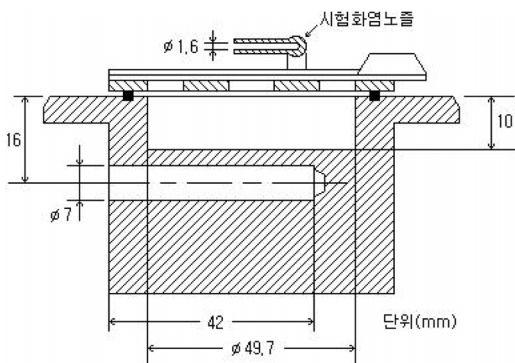


Fig. 3. Section of the experimental apparatus(ASTM D3278).

몸체부는 가열공기조, 전원 개폐기, 전열 조절기 등으로 구성되어 있고, 시료 장치부는 4mL 용량의 시료컵, 온도계 삽입구, 시료컵 상부 개폐기 손잡이로 구성되어 있다. 그리고 화염 공급부는 화염접근 장치(Flame Exposure Device), 연료통, 화염 조절기, 가스관, 가스 안전밸브 등으로 구성되어 있다.

2.2. 실험방법

Setaflash 밀폐식 장치에 의한 인화점 측정 실험은 ASTM 3278 규정에 맞추어 진행하며, 실험 단계는 같다.

- 1) 시험 장소는 대기압 하의 무풍의 장소로 한다.
- 2) 시료컵을 설정온도까지 가열 또는 냉각하여 시약(설정온도가 상온보다 낮은 온도인 경우에는 설정온도까지 냉각한 것) 2mL를 시료컵에 넣고 즉시 뚜껑 및 개폐기를 닫는다.
- 3) 시료컵의 온도를 1분간 설정온도로 유지한다.
- 4) 시험염을 점화하고 직경 4mm가 되도록 조정한다.
- 5) 1분간 경과 후 개폐기를 작동하여 시험염을 시료컵에 2.5초간 노출시키고 닫는다. 단, 이 경우 시험염을 급격히 상하로 움직이지 아니한다.
- 6) 제 5)번의 방법에 의하여 인화한 경우에는 인화하지 않을 때까지 설정온도를 낮추고, 인화하지 않는 경우에는 인화할 때까지 설정온도를 높여 제 2)번 내지 제 5)번의 조작을 반복하여 하부인화점에서 상부인화점 까지 측정한다.

2.3. 시험재료

본 연구에서 사용한 노말 알코올류의 제조사 및 순도를 Table 1에 나타내었으며, 시료는 별도의 정제과정을 거치지 않고 사용하였다.

Table 1. Chemicals

Reagents	Companies (Nationals)	Assay[%]
Methanol	Samchun (Korea)	99.5
Ethanol	Samchun (Korea)	99.9
n-Propanol	Carlo Erba (France)	99.5
n-Butanol	Junsei (Japan)	99.0
n-Pentanol	Acros Organics (USA)	99.0
n-Hexanol	Yakuri (Japan)	99.0
n-Heptanol	Junsei (Japan)	99.0
n-Octanol	Lancaster (UK)	99.0

3. 폭발한계 예측

3.1. 양론계수를 이용한 폭발한계 예측

노말 알코올류에 대해 상부인화점을 측정하여 폭발상한계를 예측하기 위해 우선 기존의 폭발상한계 예측식을 살펴보고자 한다. 일반적으로 폭발하한계(LEL)는 하부인화점 그리고 폭발상한계(UEL)은 상부인화점과 같다는 이론을 근거로 양론계수 및 증기압식 등을 이용하여 폭발한계를 예측할 수 있다.

3.1.1. 양론계수를 이용한 폭발하한계 예측

그 동안 폭발하한계를 예측하기 위한 연구는 최근 까지도 꾸준히 진행되고 있으며, 이 가운데 화학양론 계수(C_{st})를 이용한 폭발하한계의 추산식들을 살펴보면, Jones⁸⁾는 탄화수소류에 대해 다음과 같은 추산하는 식을 제시하였다.

$$LEL = 0.55 C_{st} \quad (1)$$

여기서 C_{st} 는 다음과 같이 계산된다.

$$C_{st} = \frac{\text{연료몰수}}{\text{연료몰수} + \text{공기몰수}} \times 100 \quad (2)$$

Hilado⁹⁾는 C, H, O를 포함하는 물질에 대한 예측식을 다음과 같은 식을 제시하였다.

$$LEL = 0.537 C_{st} \quad (3)$$

그러나 최근의 문헌¹⁰⁾을 보면, C, H, O로 구성된 탄화수소 및 비탄화수소 화합물에 대해 폭발하한계 예측을 위해 보정계수를 0.5(Half Stoichiometric Rule)로 제시한 연구도 있다.

$$LEL = 0.5 C_{st} \quad (4)$$

3.1.2. 양론계수를 이용한 폭발상한계 예측

Jones⁸⁾는 역시 화학양론 계수(C_{st})를 이용한 탄화수소류에 적용할 수 있는 폭발상한계 추산식을 다음과 같이 제시하였다.

$$UEL = 3.5 C_{st} \quad (5)$$

Mullin 등¹¹⁾은 다음과 같은 관계식을 제시하였고,

$$UEL = 3.3 C_{st} \quad (6)$$

Pintar¹²⁾는 폭발상한계 예측에 필요한 보정계수에 대해 다음과 같이 제시하였다.

$$UEL = 3.8 C_{st} \quad (7)$$

또한 Zabetakis¹³⁾는 폭발하한계에 의한 상한계 예측식을 제시하였다.

$$UEL = 6.5 \sqrt{LEL} \quad (8)$$

Jones가 제시한 식 (1)을 식 (8)에 대입하면 다음과 같은 양론계수에 의한 폭발상한계 예측식으로 전개할 수 있다.

$$UEL = 4.84 C_{st}^{0.5} \quad (9)$$

3.1.3. 증기압식과 구성 원자 수에 의한 폭발한계 예측

일반적으로 폭발하한계와 상한계를 예측하기 위해서는 하부인화점과 상부인화점에 해당되는 증기압을 알아야 한다. 대표적인 증기압 계산식으로는 Antoine 식¹⁴⁾이 널리 사용되고 있다.

$$\log P^f = A - \frac{B}{(t + C)} \quad (10)$$

여기서, P^f 는 증기압이고, A, B, C는 상수이며, t는 온도(°C)이다.

식 (10)에 측정된 하부인화점과 상부인화점을 적용하여 포화증기압을 계산할 수 있고, 계산된 포화증기압을 이용하여 폭발하한계와 상한계를 예측할 수 있다.

또한 Monakhov¹⁵⁾는 물질을 구성하는 원자들의 수를 이용하여 폭발하한계와 상한계를 예측할 수 있는 식을 제시하였다.

$$LEL = \frac{100}{\alpha\beta + b} \quad (11)$$

$$UEL = \frac{100}{c\beta + d} \quad (12)$$

여기서,

$$\beta = n_c + n_s + \frac{n_h - n_x}{4} - \frac{n_o}{2} \quad (13)$$

이고, c = carbon, s = sulfur, o = oxygen, h = hydrogen,

$x = (F, Cl, Br, I, Halon)$ 이며, $a = 8.684$, $b = 4.679$ 이다. 또한 $\beta \leq 7.5$ 이면, $c = 1.55$, $d = 0.56$ 그리고, $\beta > 7.5$ 이면, $c = 0.768$, $d = 6.554$ 이다.

4. 결과 및 고찰

4.1. 하부인화점, 상부인화점, 연소점 그리고 끓는점의 관계

일반적으로 밀폐식과 개방식에 의한 하부인화점, 상부인화점, 연소점 그리고 끓는점을 비교하면 다음과 같다.

Closed Cup Lower Flash Point < Open-cup Lower Flash Point \leq Fire Point < Closed Cup Upper Flash Point < Boiling Point

인화점이 40°C 이하인 물질의 경우 밀폐식 인화점보다 연소점이 약 3~10°C 정도 높게 나타나고 있다고 보고되고 있으며, 40°C 이상의 물질은 밀폐식 인화점보다 연소점이 상당히 높게 나타났다고 보고되었다²⁾.

4.2. 상부 인화점 측정에 의한 폭발상한계 예측

노말 알코올류의 상부인화점을 측정하여 폭발상한계를 예측하기 위해서는 증기압을 알아야하는데, 본 연구에서는 Antoine 식¹⁴⁾을 사용하였으며, 상수값을 Table 2에 나타내었다.

Table 3은 Setaflash 장치에 의해 측정된 상부인화점을 이용하여 계산된 증기압을 화학양론계수에서 계산된 증기압과의 관계를 나타내었다. 그리고 Fig. 4에서는 측정된 노말 알코올류의 탄소 수 증가에 따른 상부인화점의 증가 경향을 쉽게 볼 수 있도록 나타내었다.

노말 알코올류의 경우, Table 3에서 계산된 화학양론 계수(C_{st})를 평균한 결과, 양론계수에 의한 폭

Table 2. The Antoine coefficients of the components¹⁴⁾

Components	A	B	C
Methanol	7.89750	1474.08	229.13
Ethanol	8.32109	1718.10	237.52
n-Propanol	7.84767	1499.21	204.64
n-Butanol	7.47680	1362.39	178.77
n-Pentanol	7.17758	1314.56	168.11
n-Hexanol	7.86045	1761.26	196.66
n-Heptanol	6.64767	1140.64	126.56
n-Octanol	6.83790	1310.62	136.05

Table 3. Calculated and measured flash point for n-alcohols

Compounds	Pressure at stoichiometric (Pa)	Measured upper flash points by using Setaflash(°C)	Pressure at measured upper flash points(Pa)
Methanol	6839	33.0	25412=3.72C _{st}
Ethanol	3647	33.5	12684=3.48C _{st}
n-Propanol	2480	46.0	9221=3.72C _{st}
n-Butanol	1885	47.5	9030=4.78C _{st}
n-Pentanol	1518	76.5	8355=5.50C _{st}
n-Hexanol	1271	89.0	6976=5.49C _{st}
n-Heptanol	1093	100	5409=4.95C _{st}

발상한계 예측식을 다음과 같이 나타낼 수 있다.

$$UEL = 4.52 C_{st} \tag{14}$$

Fig. 4에서 알 수 있듯이 메탄올과 에탄올의 상부인화점은 큰 차이가 없다. 이는 그동안 발표된 자료들^{2,16,17)}에 제시된 메탄올과 에탄올의 하부인화점의 역시 차이가 없는 것과 같은 경향을 보이고 있으며, 에탄올에서 노말헵탄올은 선형(linear)적인 관계를 보이고 있다.

Table 4는 본 연구에서 측정된 상부인화점(UFP, upper flash point)과 측정된 인화점을 이용하여 Antoine식에 의해 계산된 폭발상한계 그리고 UEL=3.5C_{st}식에 의한 폭발상한계를 계산한 값이고, 또한 이를 NFPA¹⁶⁾, SFPE¹⁷⁾, Sigma¹⁸⁾ 그리고 Yagyu(柳生)¹⁹⁾의 자료와 비교하여 나타내었다. 그리고 Fig. 5에는 Antoine 식에 의한 폭발상한계 예측값을 NFPA와 SFPE의 문헌값과 비교하여 나타내었다.

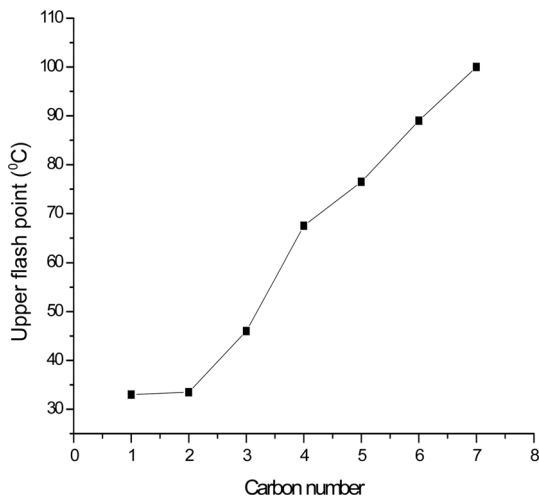


Fig. 4. Experimental upper flash point of n-alcohols by Setaflash closed-cup apparatus.

Table 4. Several reported and calculated UEL using measured upper flash point for n-alcohols

Components	UFP (°C)	Calculated UEL by Antoine eqn. (Vol%)	Calculated UEL by Jones eqn. (Vol%)	NFPA (Vol%)	SFPE (Vol%)	Signa (Vol%)	Yagy (Vol%)
Methanol	33	25.08	42.98	36	36	36	21.0~31.5
Ethanol	33.5	12.51	22.89	19	19	24.5	11.5~18.0
n-Propanol	46	9.1	15.57	13.7	14	13.7	13.5
n-Butanol	67.5	8.91	11.83	11.2	12	11.21	11.25
n-Pentanol	76.5	8.2	9.4	10.0	10	12 (100°C)	10
n-Hexanol	89	6.8	7.98	-	-	-	-
n-Heptanol	100	5.33	6.86	-	-	-	-

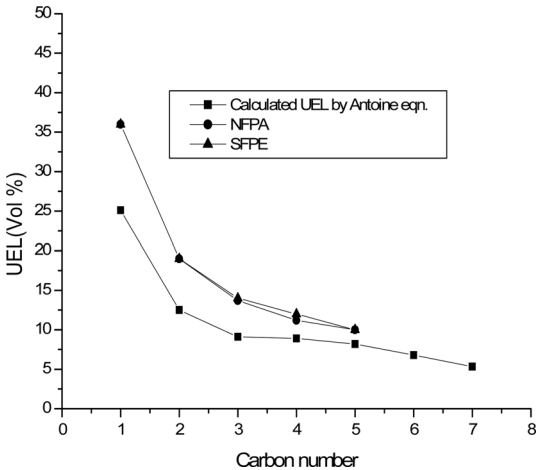


Fig. 5. Several calculated UEL by using measured upper flash point for n-alcohols.

Table 4와 Fig. 5를 살펴보면, 저급알코올인 메탄올과 에탄올의 상부인화점 측정값을 이용하여 Antoine 식에 의한 UEL의 예측값은 Yagy의 문헌값 범위 안에 포함되고 있으나, 노말프로판올에서 노말헵탄올은 문헌값들 보다 약간 낮게 나타나고 있다. 그리고 대부분의 문헌들은 메탄올에서 펜탄올까지 UEL이 제시되었으나, 본 연구에서는 노말헵산올과 노말헵탄올의 연구가 수행됨으로서 이를 취급하는 공정에 안전 확보가 가능하다고 본다.

5. 결론

본 연구에서는 밀폐용기로 기액평형(VLE, Vapor-liquid equilibrium)에서 인화점을 측정하는 Setaflash 장치를 사용하여 노말 알코올류의 상부인화점을 측정하고, 이를 이용하여 폭발상한계를 예측한 결과 다음과 같은 결론을 얻었다.

- 1) 노말 알코올류의 계산된 화학양론 계수(C_{st})

를 평균한 결과 다음과 같은 관계식을 이용하여 폭발상한계를 예측식은 다음과 같다.

$$UEL = 4.52 C_{st}$$

2) 메탄올과 에탄올의 상부인화점은 큰 차이가 없다. 이는 메탄올과 에탄올의 하부인화점 역시 차이가 없는 것과 같은 경향을 보이고 있다.

3) 측정된 노말 알코올류의 상부인화점을 이용하여 Antoine식에 의한 폭발상한계의 예측값은 문헌값들 보다 약간 낮게 나타나고 있다.

감사의 글 : 본 연구는 2009학년도 세명대학교 교내학술연구비 지원에 의해 수행된 연구임.

참고문헌

- 1) F.P. Lees, "Loss Prevention in the Process Industries Vol. 1", 2nd ed., Oxford Butterworth-Heinemann, 1996.
- 2) V. Babrauskas, "Ignition Handbook", FSP & SFPE, 2003.
- 3) 목연수, 최재욱, 김영일, 최일곤, 하동명, "2-프로판올과 톨루엔 혼합물질의 인화점 측정에 관한 연구", 한국산업안전학회지, 제12권, 제3호, pp. 114~119, 1997.
- 4) 하동명, 목연수, 최재욱, "2성분계 가연성액체 혼합물의 인화점", 한국화학공학회지, 제37권, 제2호, pp. 146~150, 1999.
- 5) K. Hasegawa and K. Kashiki, "A Method for Measuring Upper Flash Point", J. of Japan Society for Safety Engineering, Vol. 29, No. 5, pp. 332~340, 1990.
- 6) Y. Iwata, et al., "Lower and Upper Flash Points of Flammable Liquids with Flame-Suppressing Agents", J. of Fire Sciences, Vol. 17, pp. 459~476, 1999.
- 7) 하동명, 유현식, 이성진, "The Measurement and Estimation of the Upper Flash Points for Methanol

- and Ethanol”, 한국화학공학회, 봄학술대회초록집, p. 363, 2009.
- 8) G.W. Jones, “Inflammation Limits and Their Practical Application in Hazardous Industrial Operation”, Chem. Rev., Vol. 22, No. 1, pp. 1~26, 1938.
 - 9) C.J. Hilado, “A Method for Estimating Limits of Flammability”, J. of Fire and Flammability, Vol. 6, pp. 130~139, 1975.
 - 10) J.C. Jones, “Reid Vapour Pressure as a Route to Calculating the Flash Points of Petroleum Fractions”, J. of Fire Sciences, Vol. 16, No. 3, pp. 222~227, 1998.
 - 11) B.P. Mullins, “Bubble-points, Flammability-limits and Flash-points of Petroleum Products”, Combustion Researches and Reviews, Butterworths, London, 1957.
 - 12) A.J. Pintar, “Predicting Lower and Upper Flammability Limits”, Proc. Ind. Conf. on Fire Safety, Vol. 28, Product Safety Corp., Sissonville WV, 1999.
 - 13) G.M. Zabetakis, “Flammability Characteristics of Combustible Gases and Vapors”, US Bureau of Mines, Bulletin, 1965.
 - 14) J. Gmehing, U. Onken and W. Arlt, “Vapor-Liquid Equilibrium Data Collection”, 1, Part1-Part7, DECHEMA, 1980.
 - 15) V. Monakhov, “Method for Studying the Flammability of Substances”, published for U.S. National Bureau of Standard by American Publishing Co. New Delhi, India, 1985.
 - 16) NFPA, “Fire Hazard Properties of Flammable Liquid, Gases, and Volatile solids”, NFPA 325M, NFPA, 1991.
 - 17) A.M. Kanury, “SFPE Handbook of Fire Protection Engineering ; Ignition of Liquid Fuels”, 2nd Ed., SFPE, 1995.
 - 18) R.E. Lenga. and K.L. Votoupal, “The Sigma Aldrich Library of Regulatory and Safety Data, Volume I~III”, Sigma Chemical Company and Aldrich Chemical Company Inc., 1993.
 - 19) 柳生昭三, “蒸氣の爆發限界”, 安全工學協會, 1979.