

# 초고압 시스템의 안전성 확보에 대한 연구

이기천 · 김형의 · 김재훈<sup>\*\*</sup>

한국기계연구원 · <sup>\*</sup>충남대학교 기계설계공학과  
(2010. 6. 22. 접수 / 2010. 10. 25. 채택)

## A Study of Safety Acquirement for an Assessment of Ultra High Pressure System

Gi Chun Lee · Hyoung Eui Kim · Jae Hoon Kim<sup>\*\*</sup>

Reliability Assessment Center, Korea Institute of Machinery & Materials

<sup>\*</sup>Department of Mechanical Design Engineering, Chungnam National University

(Received June 22, 2010 / Accepted October 25, 2010)

**Abstract** : Ultra high pressure system, which can be generally increased over 1,000bar, needs to have sealing mechanism to protect leakage and selection of the materials used in the intensifier. Components such as pressure vessel, hydraulic hose assembly, accumulator, hydraulic cylinder, hydraulic valve, pipe, etc., are tested under the impulse-pressure conditions. Components need to be tested under 1.5 to 3 times of rated pressure to check the tolerance even though rated pressure range of these components are not ultra high pressure. So, the ultra high pressure system needs to be equipped to test components. In this study, safety assessments of ultra high pressure system which are using failure analysis of components, changing the types of the control system, and finite element analysis with static condition, are investigated.

**Key Words** : ultra high pressure, intensifier, compressibility, hydraulic power unit, safety, seal

### 기호설명

$K$  : 체적탄성계수(Bulk modulus of the elasticity)

$V$  : 검사체적(Control volume)

$\Delta P$  : 압력용기 압력증가(Increase pressure)

$\Delta V$  : 검사체적 변화량(Variation of control volume)

$\Delta D$  : 직경 변화량(Variation of diameter)

$\Delta L$  : 길이 변화량(Variation of length)

$\Delta V_c$  : 체적 변화량(Variation of volume)

$\sigma_H$  : 후프 응력(Hoop stress)

$\sigma_r$  : 반경방향 응력(Radial direction stress)

$\sigma_L$  : 길이방향 응력(Length direction stress)

### 1. 서론

산업 현장에서 사용되는 유압 시스템 내에서는 밸브조작이나 유압작동유의 관성 및 기기의 고유 특성 등에 의한 충격적인 압력이 자주 발생되는데

소형 경량화를 위해 고압화와 회로 또한 복잡해지는 추세에서 신뢰성 및 내구성이 매우 증시되어지고 있다<sup>1)</sup>.

또한 축압기, 포열, 펌프 하우징 등의 유압 제품의 내압성능을 확인하기 위해서 시험장비의 초고압화가 이루어지고 있는 상황이다. 초고압화 기술은 가공분야에서 수압을 사용하여 소재를 절단한 다든지, 형상을 가공하기 위해서 물을 사용하는 경우는 일반 산업 현장에서 응용범위가 넓게 되어 있다. 그렇지만 유압을 사용하는 제품에서의 응용은 기술적인 어려움 존재하고 있어, 기술력을 확보하기 위해 많은 분야에서 노력하고 있는 상황이다<sup>2)</sup>.

초고압 유압 시스템은 산업기계, 건설 중장비, 군수분야, 항공기, 선박, 자동차 및 농업기계 등 여러 분야에서 널리 사용되고 있다. 초고압은 발생시키는 장비의 안전이 먼저 확보된 상태에서 제품 및 시험평가를 진행하여야만 한다.

이러한 내구성을 단기간 동안 확인 및 품질관리를 하기 위해 ISO와 미국 SAE 규격<sup>3,4)</sup> 등에서는 충

<sup>1</sup> To whom correspondence should be addressed.  
kimjhoon@cnu.ac.kr

격압력을 인위적으로 가해 성능 및 내구성 시험을 하도록 규제하고 있다. 이러한 규격을 충족시키는 종래의 시험기는 고압펌프나 방향제어 밸브를 사용한 시험기가 개발되어 있다. 그렇지만 이러한 시험기는 단기간에 고장나거나 시험 파형의 재현에서 시험자의 요구 조건을 만족시키지 못하기 때문에 사용 빈도가 적다. 고압의 충격압과 시험 파형을 재현하는 것으로는 서보밸브제어에 의한 충격압 시험기가 개발되어 있지만 200MPa 이하에서 시험을 진행할 수 있는 경우가 많다. 왜냐하면 시험을 진행하기 위해 초고압의 범위로 가면 시험장비에서 재료의 파손과 실링(sealing) 부위에서 누유가 발생하기 때문에 이를 현실화 하기는 기술적으로 어려움이 있다.

그러므로 본 연구에서는 초고압 시스템의 안전성을 확보하기 위해서 설계 및 제작 단계에 이르기까지 2중, 3중으로 안전성을 확보하기 위한 방안과 시스템 제어 방법의 변화로 인한 안전 확보에 대하여 연구를 진행하였다. 또한 초고압 발생기의 정적 압력 상태에 대한 유한요소해석을 통하여 안전성 확보에 대해 연구하였다.

## 2. 초고압 시스템의 안전성 평가

### 2.1. 초고압 발생 시스템

초고압 시스템은 일반 산업용의 특수한 분야나 군사 분야 등에서 제품의 안전성을 확인하기 위한 방법으로 시험을 하기 위해서 시스템이 구성되어 있다. 초고압발생기 시스템은 유압동력 발생 장치부, 초고압 발생기부, 작동유 보충용 유압동력 발생 장치부, 제어반, 기동반, 안전장치 등으로 구성되어 있다. 초고압을 발생시키는 시스템에서는 성능의 지표도 중요하지만 시험 시스템이 시험기간 중에 안전성이 확보되어 운용이 되는 것은 상당히 중요한 부분이다. 왜냐하면, 초고압의 경우에는 부품의 파손 등이 발생될 수 있고, 이것이 시험자에게 바로 피해를 낼 수 있는 조건이 생기게 되므로 이에 대한 안전의 확보 방안은 시험장비의 설계시에 필수적으로 고려되어야 하는 부분이다. Fig. 1에서는 초고압시스템의 전체적인 사진을 보여주고 있으며, Fig. 3에서는 시스템의 유압 회로도를 나타내주고 있다. 초고압 본 시스템에서는 1차 단계에서 유압동력 발생장치에는 릴리프 밸브가 설치되어져 있고, 유압동력 발생장치가 장시간 운용 시에는 냉각용 쿨러가 구동되어 시스템의 온도를 제어하는



Fig. 1. Layout of the ultra high pressure system.

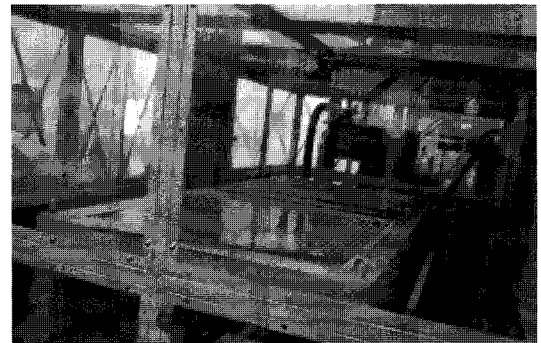


Fig. 2. Safety covers for ultra high pressure test.

역할을 할 수 있도록 설계 제작되어 있으며, 파이프나 호스의 파열로 인하여 많은 양의 유압작동유가 외부로 유출되는 것을 방지하기 위해서 유압탱크의 레벨 센서를 이용하여 레벨제한을 걸어 놓아서 외부환경 오염의 원인을 최소화 할 수 있도록 되어 있다.

또한 Fig. 2에서와 같이 초고압 발생기에서 초고압의 발생으로 인하여 파이프나 초고압 부품 등의 파손에 대비하여 1차와 2차에 걸친 안전 보호 덮개를 설치하여 외부에서 시험하는 시험자의 안전을 확보할 수 있도록 설계 제작되었다.

### 2.2. 초고압 발생기 부품의 고장 사례

초고압 발생기에서는 유압동력 발생장치에서 동력원을 얻어 초고압 발생기에서 압력을 상승시켜 시험대상품에 압력을 가하도록 되어 있다. 그렇지만 시험장비의 조립이 완료된 상태에서 시운전을 진행하는 과정에서 각 부품들의 설치 상태를 확인하기는 어렵다.

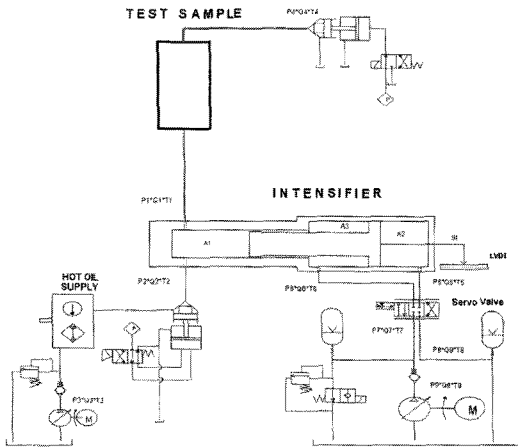


Fig. 3. Hydraulic circuit of the system,

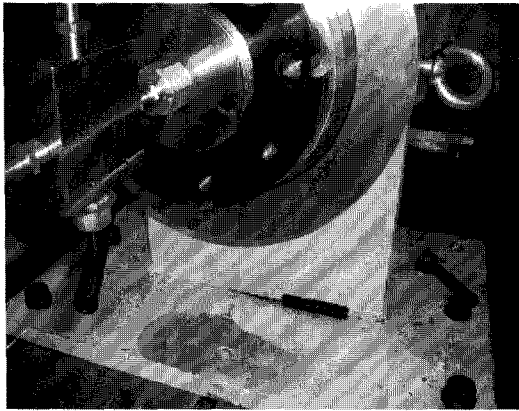


Fig. 4. Leakage from the sealing part of the pressure vessel,

그러므로 압력을 낮은 단계에서부터 시운전을 실시하여 서서히 높은 압력으로 상승시키면서 진행을 하는 과정으로 시험을 진행한다. Fig. 4는 시험 과정 중에 압력용기의 씰부에서 누유가 발생한 것을 나타내고 있다. Fig. 7은 초고압 발생기에서 시험 대상품을 초고압용 파이프를 이용하여 압력과 유량을 보내주는데 이러한 부분에서 배관의 변형으로 인하여 시험 후에 파이프가 파손된 것을 확인할 수 있었다.

Fig. 5는 초고압 발생부에서 4,000bar 이상의 압력이 가해졌을 때 오링부에서 압력을 견디지 못하고 파손된 경우를 사진으로 나타내고 있다. Fig. 6은 오링에서 누유를 방지하기 위한 목적으로 설치되어졌던 350bar 이하의 압력에서 사용되는 오링이 초고압의 내부압력이 발생하여 초고압용 씰이 누유를 막지 못하였을 경우 파손된 씰을 나타내 주고 있다.

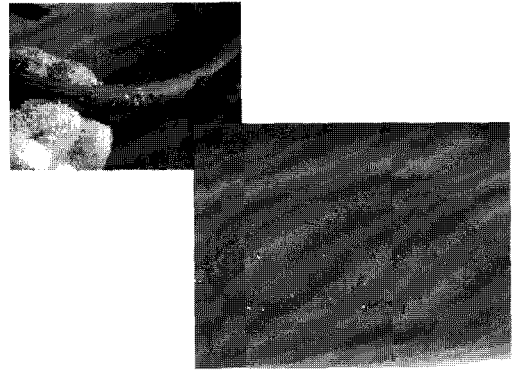
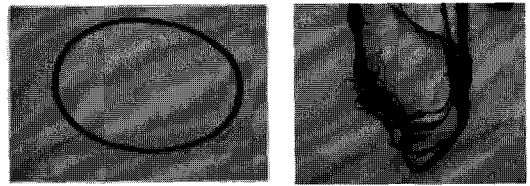
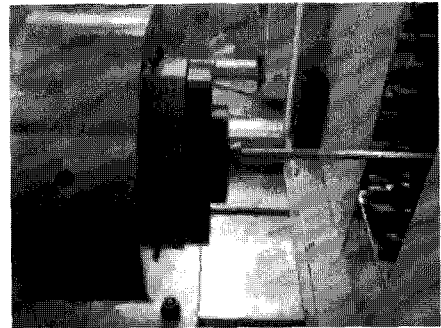


Fig. 5. Photo of the o-ring fractured under 4300bar,



(a) Before test (b) After test under 4,300bar

Fig. 6. Photo of the o-ring fractured,



(a) Before test



(b) After test

Fig. 7. Fractured ultra high pressure pipe under 4,300bar,

양쪽을 모두 고정하면 파이프의 축방향으로 변형이 발생하지 않도록 하기 때문에 (b)와 같은 변형이 발생한 것으로 재시험을 통하여 확인 되었다.

Fig. 8은 초고압 발생부에서 내압을 형성하기 위해서 설치되는 씰의 파손을 확인할 수 있다. (a)는 시험전에 설치된 씰을 나타내고 있으며, (b)는 초고압력이 발생한 후에 시스템에 설치된 씰이 내부

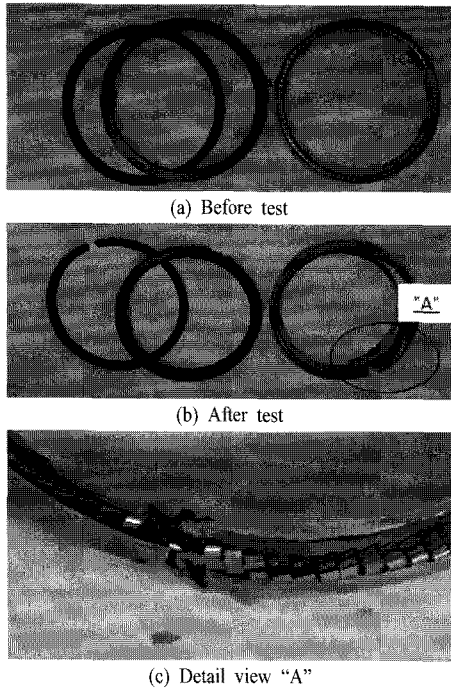


Fig. 8. Fractured ultra high pressure seal under 4,300bar.

압력의 상승으로 인하여 씰이 파손된 것을 보여준다. (c)에서는 (b)에서 고장발생 부위를 상세한 고장 사진을 보여주고 있다.

일반적인 안정적인 조건에서 반복적인 압력을 가해야 하는 시스템에서 씰의 파손은 반복적인 조립과 분해에 따른 부가적인 시험비용의 증대와 시험기간의 증가를 가져올 수 있으며, 그러므로 안정적이며, 안전한 시스템의 구축은 시험평가의 필수적인 조건이 되어져야 한다.

## 2.2. 제어방법에 따른 고장 특성

초고압 발생기의 제어방법은 유량제어를 통한 방법과 비례 압력제어 방법을 통한 방법으로 구분하여 적용되었다. 유량 제어 방식은 요구되는 시험 사이클을 초고압 발생기에 장착되어 있는 서보밸브의 PID 제어를 이용하여 시험을 진행하였다. Fig. 9에서 나타낸 바와 같이 유압동력 발생장치에서 공급해 주는 시스템에는 일정한 압력이 공급을 할 수 있는 상태로 되어 있고, 사이클을 진행하기 위해서 서보밸브를 동작하여 유량을 공급하는 방법이다.

유량제어 방법은 급속한 압력을 주는 것이 되었지만, 유량의 급속한 변화로 인하여 시스템에 심한 충격을 주어서 지속적인 시험 진행이 어려움을 알 수 있었다.

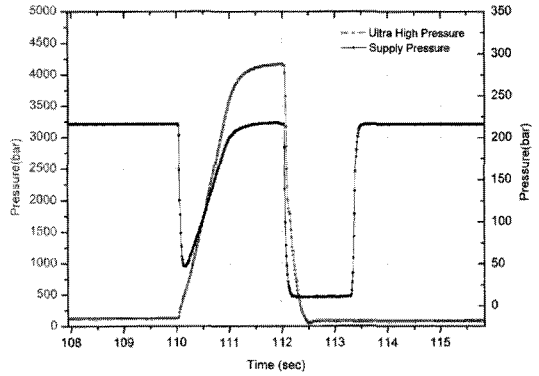


Fig. 9. Flow control with servo valve system.

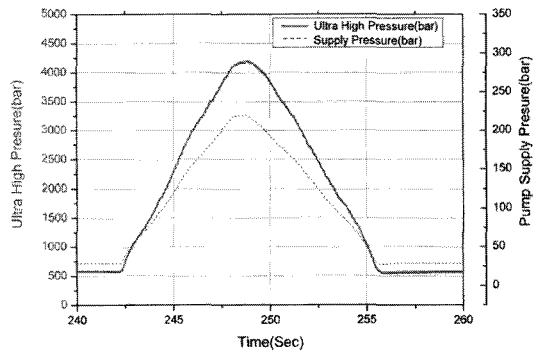


Fig. 10. Pressure control with proportional relief valve.

Fig. 10에서의 그래프는 압력제어 방법으로 제어를 진행하였으며, 유압동력 발생장치에서 보내주는 압력을 추종하였으며, 시스템에서 발생하는 소음과 진동이 유량제어 방법과 비교하여 상당히 줄어드는 효과를 가져와서 안정적인 시험이 가능하였다. 소음, 진동 및 충격으로 Fig. 5~9와 같은 고장이 시스템에서 발생하는 것을 확인할 수 있었다.

## 2.3. 초고압 발생기 설계

### 2.3.1. 초고압 발생기

Fig. 11은 충격압력 발생기의 동작원리를 나타내고 있다.

1차 압력부는 유압동력발생장치에서 유압동력을 받아 2차 압력부에 압력을 가하기 위해 피스톤과 로드를 사용하여 면적비로 압력을 증가시키는 원리이다.

초고압부는 1차 압력부의 압력에 따라 압력의 증폭 비율이 달라지며, 면적비와 행정거리(stroke)를 이용하여 토출되는 유량을 조절할 수 있다.

초고압을 발생하는 장치 및 시스템에서는 유압 작동유의 압축성이 문제가 된다. 왜냐하면, 시스템

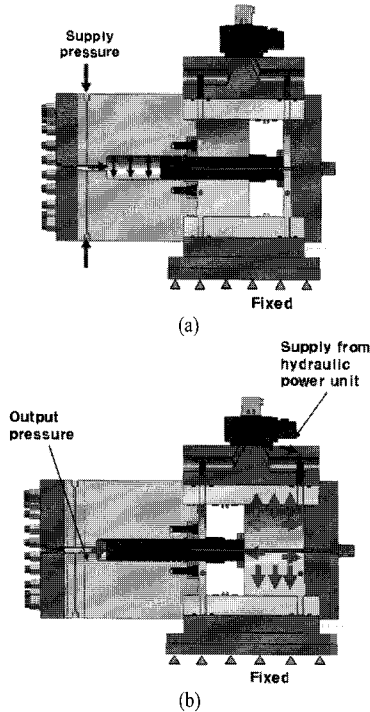


Fig. 11. Operating theory of the intensifier (a) before amplifier (b) after amplifier.

에서 압력이 상승할수록 유압 작동유는 압축성 유체이므로, 이를 고려하지 않고 설계 및 제작이 이루어질 경우, 유량 부족으로 인한 압력의 저하 요인이 발생하여 시스템 작동이 원활하지 못한 경우가 발생할 요인이 많게 된다. 시스템에서 압력을 상승시키면서 초고압 발생기에 장착된 LVDT의 변위를 확인하면 얼마만큼 압축이 이루어졌음을 확인할 수 있었다.

### 2.3.2. 작동유 및 초고압부 체적 변화

충격압력 발생기에 대한 설계 예를 들어 설명하고자 한다. 초고압을 발생하는 시스템에서는 유압 작동유의 압축성이 문제가 된다. 왜냐하면, 충격압력 발생기를 작동유의 압축성을 고려하지 않고 제작 시에는 실제로 시험에 필요로 하는 유량을 얻기가 어렵다.

그러므로 식 (1)에서 나타난 바와 같이 압축률을 고려하여 필요 유량을 계산해야 한다<sup>5,6)</sup>.

$$K = -V \frac{\Delta P}{\Delta V} \quad (1)$$

또한 초고압부에서는 충격압력기의 소재도 체적

의 변화가 발생하므로 이를 고려하여 설계 제작해야 한다. 식 (2)~(4)는 초고압부에서의 체적변화량을 계산한다.

$$\Delta D = \frac{2r}{E} [\sigma_H - \nu\sigma_r - \nu\sigma_L] \quad (2)$$

$$\Delta L = \frac{L}{E} [\sigma_L - \nu\sigma_r - \nu\sigma_H] \quad (3)$$

$$\Delta V_c = \frac{\pi}{4} ((D + \Delta D)^2 - D^2) \Delta L \quad (4)$$

### 2.3.2. 설계인자

내압력을 받는 원통형 제품을 시험하기 위해서는 초고압력 발생으로 인하여 얼마만큼의 압축률이 발생하였느냐를 먼저 계산하여야 한다. 내용적이 얼마인지를 확인하여 압축률을 식 (1)에 따라 계산하여 설계 상한값과 하한값을 정의하여야 한다. 압축으로 인한 유량의 부족분은 액추에이터의 실린더 직경과로드부의 스트록(stroke)을 최적화 하고 안전율을 확인한 후 설계 변수를 결정하여야 한다. 또한 시험 대상품이 큰 경우에는 내부용적이 증가하여 필요유량도 많아지게 된다. 그렇지만 유량의 증대를 가져오기 위해서는 초고압부에 장착되는 씰(seal)의 직경도 커져서 내압력을 유지하기가 어려운 경우가 발생할 수 있으므로 최적화하여 설계 및 제작하는 것이 중요하다. Fig. 12는 액추에이터 내용적, 압축률, 압축비, 씰의 직경 등 여러 가지 설계 변수를 적용하여 6가지의 경우로 구분하여 설계한 것을 그래프로 나타내었다.

Fig. 12는 충격파형, 압력, 체적 변화량 등을 고려하여 설계할 때 실린더부와 보충물 사이 간극에

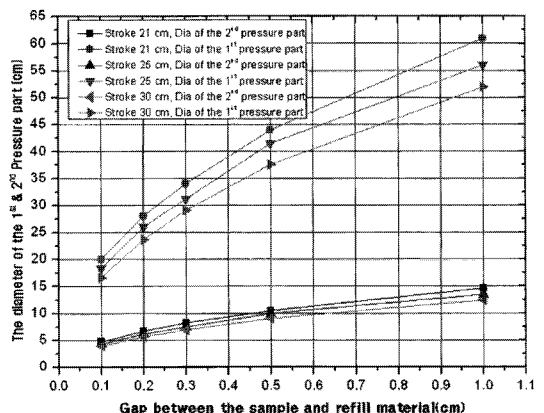


Fig. 12. Results of the calculation for the intensifier.

따라 충격압력 발생기에서 유량 확보를 위한 필요한 직경 크기를 나타낸다. 고압부와 저압부를 구분하여 평가하였다.

### 3. 유한요소해석

#### 3.1. 유한요소 해석 모델링

본 연구에서 유한요소 모델은 충격압력 발생기의 초고압부인 고압실린더 블록, 고압 실린더 로드, 고압 실린더 피스톤에 대하여 모델링을 하였다.

600MPa의 초고압에 해당되는 부위로서 파손 또는 손상이 일어날 가능성이 큰 부분으로 해석이 필요하다. 고압 실린더 블록과 고압 실린더 피스톤의 소재는 SCM 440, 고압 실린더 로드는 SNCM 815 소재를 사용하여 초고압을 견딜 수 있도록 재료를 선정 하였다. Table 1은 재료의 물성치로 탄성계수(young's modulus of elasticity), 포와송 비(poisson's ratio), 항복강도(tensile yield strength), 인장강도(tensile ultimate strength)를 나타내었다. 해석을 ANSYS Workbench 11을 사용하여 정적 해석을 실시하여 제품의 안전성을 평가하였다.

#### 3.2. 경계 및 하중 조건

모델의 단순화와 응력의 수치적 계산을 위해 모델의 물리적 특성은 재료의 기계적 균질성(homogeneity), 등방성(isotropy) 및 선형 탄성(linear elasticity)로 가정하였다. 해석의 단순화를 위해서 1/4 단면을 모델링하였다. 실린더부 끝단면과 피스톤부를 구속하였으며, 1/4 단면부는 z축을 구속하지 않는 구속을 주었다. 실린더 블록 내부에서 600MPa의 압력을 설정하여 부하를 가하도록 하중조건을 설정하였다. Fig. 13은 2차원으로 단면에 대한 주요 부위를 나타내었다.

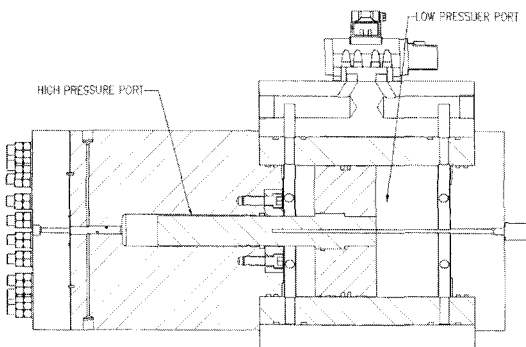


Fig. 13. Section plan for the intensifier.

Table 1. Relevant properties of material used

No	Description	SCM 440	SNCM 815
1	Poisson's ratio	0.3	0.3
2	Tensile yield strength(MPa)	834	900
3	Tensile ultimate strength(MPa)	981	1079

#### 3.3. 해석 결과

초고압 발생기 시스템 개발에서 응력집중 현상이 주로 일어나는 부분은 Fig. 14에서 나타낸 바와 같이 초고압이 발생하는 실린더 부분에서 변형 및 응력이 발생하게 된다. Fig. 16은 해석을 통해서 실린더 블록 내면에서 z-축 방향을 따라 변위값을 나타낸 것으로 반경 방향으로 변형이 발생함을 확인할

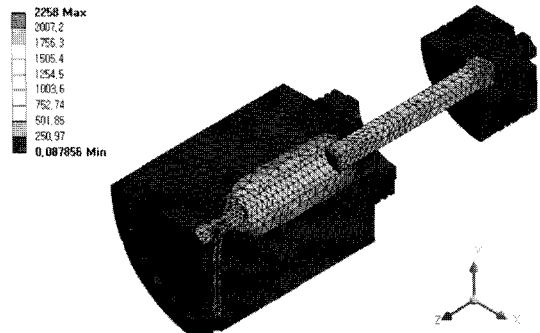


Fig. 14. Equivalent(von-Mises) stress distribution,

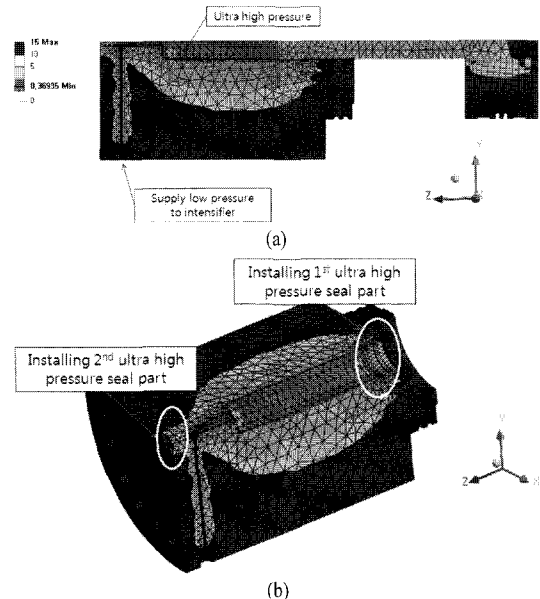


Fig. 15. Safety factor under 6,000bar pressure (a)safety factor distribution (b) explanation of installed seals,

수 있다. 초고압 압력이 직접 가해지는 부분에서는 재료의 소성변형이 발생하여 경화가 이루어짐을 예측할 수 있었으며, 외부로는 안전율을 확보하였고, 실험을 통해서 안전함을 확인할 수 있었다. Fig. 15는 로드부와 실린더부에서 발생하는 응력에 대한 안전율을 그림을 통해서 나타내었다. 빨간색으로 나타난 부분은 안전율이 적어 변형이 발생하지만 (b)에서 나타난 부분에서 씰(seal)이 설치되는 부분에서는 안전율이 높아서 변형이 발생하지 않는 것을 확인할 수 있었다. 씰(seal)이 설치되는 부분은 초고압압력이 발생하여 작은 공차가 발생하여도 누유가 발생하므로 재료의 변형이 공차 범위 내에서 이루어져야 누유 고장을 예방할 수 있다.

Fig. 17은 피스톤 로드에서 발생하는 변형량을 나타낸 그래프로써 실린더 블록 내부에서 받는 부분부터 점차적으로 피스톤으로 이동하는 좌표를 확인할 때 변형량이 증가하는 것을 확인할 수 있었다.

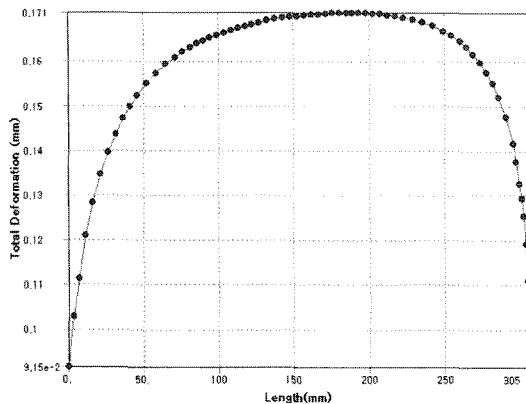


Fig. 16. Displacement of the z-axis direction for cylinder part.

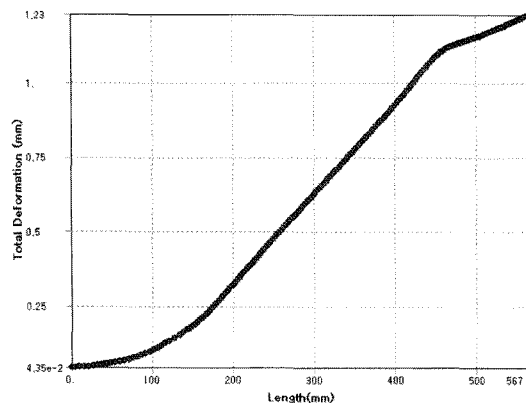


Fig. 17. Displacement of the z-axis direction for rod part.

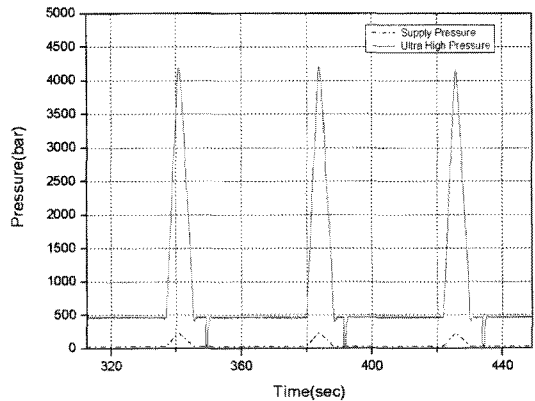


Fig. 18. Test cycles with ultra high pressure.

#### 4. 결론

본 연구에서는 초고압 발생기 시스템의 안전성 확보를 위한 연구를 진행 하였다. 주요 내용은 아래와 같다.

- 1) 초고압 발생시스템에서 운전과정 중에 발생 하였던 초고압 부품들의 여러 가지 고장 발생 사례를 제시하였다. 고장 발생사례를 통하여 설계 단계에서부터 시스템의 안전 확보가 얼마나 중요한 부분인지를 확인할 수 있는 근거를 제시하였다.
- 2) 초고압 발생기에서 설계의 주요 인자인 유압 작동유의 압축률을 고려하여 설계하였으며, 또한 액추에이터의 스트로크(stroke)과 시험 대상품에서의 체적변화를 계산하여 설계 제작하는 것을 연구하였다.
- 3) 초고압부는 재료의 변형으로 인하여 균열 및 파괴가 발생한다. 이에 대한 안전성을 검토하기 위해 유한요소해석을 통하여 주요 부위에 대한 해석을 실시하여 실린더부와 로드부에서 변형이 일부 구간에서는 발생하지만 씰(seal)부에서는 변형이 적어 씰을 통한 누유가 발생하지 않는 것으로 확인되었다. 또한 Fig. 18과 같이 시험 대상품의 시험을 통해서 4,300bar의 압력이 연속적으로 가해졌을 경우에도 제품의 안전성이 확보되는 것을 확인하였다.

#### 참고문헌

- 1) H. E. Kim and Y. B. Lee, "Hydraulic Fitting Impulse Tester Development", Proceeding of the KACC, October, pp. 917~921, 1991.
- 2) G. I. Kim, D. Y. Chung, S. G. Park, and G. S. Lee, "The Development and Application Wear Prediction Tool

- for Gun Barrel”, *Journal of the Korea Institute of Military Science and Technology*, Vol. 7, No. 2, pp. 5~12, 2004.
- 3) SAE standard, “Test and Test Procedures for SAE100R Series Hydraulic Hose and Hose Assemblies SAE J343”, SAE Standard REV Jul 2001.
  - 4) International Standard ISO, “Rubber and Plastics Hose Assemblies Flexing Combined Hydraulic Impulse Test Half-Omega Test”, International Standard ISO, 1997.
  - 5) D. S. Jung, “Multi-function Control of a Tandem Pump with EPRV for Excavator”, Chung Nam National University, 2007.
  - 6) D. S. Jung and D. S. Kim, “Impulse Endurance Test of a Hydraulic Cylinder by using Complement”, *Proceeding of the KSME Fall Annual Meeting*, pp. 1536~1539, 2009.