

研究論文

VISAR을 이용한 격벽 착화 모듈 특성 연구

장승교* · 백성현**

Studies on Through-Bulkhead Initiation Module using VISAR

Seung-gyo Jang* · Sung-hyun Baek**

ABSTRACT

A Through-Bulkhead Initiation Module(TBIM) works as the shock-wave generated by the detonation of donor explosive transmits to acceptor explosive. In order to estimate the minimum thickness of the bulkhead of TBIM, the structural stress of TBIM housing is calculated via modeling analysis, and which shows a sufficient margin in strength as the minimum thickness is bigger than 0.1 mm. The free surface velocity at the metal to explosive interface is measured using VISAR to determine the optimal thickness of bulkhead. The shock pressure is calculated from the measured free surface velocity, and the probability of TBIM with respect to the thickness of bulkhead is estimated by comparing the sensitivity of acceptor explosive with it.

초 록

격벽 착화 모듈은 도우너 화약이 폭발하면서 발생한 충격파가 격벽을 통해 억셉터 화약에 전달되었을 때 동작한다. 격벽 착화 모듈의 가장 중요한 설계 요소인 격벽의 최소 두께를 결정하기 위하여 구조해석을 수행한 결과 격벽의 두께가 0.1 mm 이상인 경우 구조적으로 충분한 마진이 있음을 확인하였다. 격벽의 적정 두께를 결정하기 위하여 VISAR 간섭계를 이용하여 억셉터 화약 충전면에서 자유 표면 속도를 측정하였다. 이 속도를 이용하여 충격 압력으로 환산하고 그 결과를 억셉터 화약의 반응 민감도와 비교함으로써 격벽 두께에 따른 격벽 착화 모듈의 작동 신뢰도를 계산하였다.

Key Words: Through-Bulkhead Initiation Module(격벽 착화 모듈), Donor Explosive(도우너 화약), Acceptor Explosive(억셉터 화약), VISAR, Free Surface Velocity(자유 표면 속도)

접수일 2010. 5. 31, 수정완료일 2010. 6. 20, 게재확정일 2010. 6. 26

* 정회원, 국방과학연구소 1기술연구본부 6부

** 정회원, 국방과학연구소 4기술연구본부 2부

† 교신저자, E-mail: jsg4580@add.re.kr

[이 논문은 한국추진공학회 2010년도 춘계학술대회(2010. 5. 27-28, 대한항공 중앙교육원) 발표논문을 심사하여 수정·보완한 것임.]

1. 서 론

일반적으로 로켓 추진기관을 점화시키기 위하여 발열선을 이용한 착화기를 사용하는데 이 착화기 내부에는 전원이 인가되는 핀 사이를 연결

하고 있는 발열선이 있고 그 위에 보조 장약을 충전하고 다시 그 위에 주장약을 적정량 충전한 후 마개를 용접한다. 점화안전장치를 사용하지 않고 착화기를 추진기관에 직접 조립할 경우 착화기는 추진기관의 점화기 구조물에 나사 체결되고 오링을 적용하여 기밀을 유지한다. 발열선을 이용한 착화기를 로켓 추진기관에 직접 적용할 경우 착화기의 화약이 연소되어 추진기관이 점화되면 착화기 구조물은 추진기관의 연소 압력에 노출되므로 내부적으로 유리-금속 밀봉기술을 이용한 기밀 구조를 채택하여야 한다. 이와 같은 기밀 방식은 구조적으로 단순하여 많은 기밀 구조에 사용하고 있으나 내열특성과 노화특성을 고려해야하고 조립 및 공정관리에 세심한 주의를 요한다.

이러한 단점을 극복하기 위하여 새롭게 고안된 개념이 격벽 착화(Through-Bulkhead Initiation) 방식이다. 격벽 착화 모듈(TBIM)은 기존의 발열선을 이용한 착화 방식과 다르게 도우너 화약(donor explosive)이 기폭 되었을 때 발생하는 충격파를 격벽을 통하여 전달시켜 억셉터 화약(acceptor explosive)을 기폭 시키는 방식을 채택하고 있다[1]. 그러므로 격벽 착화 방식은 기존의 착화 방식과 달리 격벽 구조물 자체가 작동 후 기밀 구조를 유지하므로 유리-금속 밀봉이 불필요하다[2].

이전의 연구[2, 3]에서는 도우너 화약과 억셉터 화약으로 RDX(Cyclo Trimethylene Trinitramine)와 RDX 화합물인 CH-6를 적용한 경우에 격벽 두께를 결정하기 위한 시험 결과와 신뢰도 분석을 수행하였다.

본 연구에서는 VISAR(Velocity Interferometer System for Any Reflector)[4]을 이용하여 도우너 화약이 기폭 될 때 발생하는 충격파에 의해 억셉터 화약 충전 면에서 발생하는 자유 표면 속도(free surface velocity)를 측정하였다. 또한 측정된 속도 데이터로부터 격벽 두께에 따른 압력 데이터를 환산하여 RDX 화약의 민감도 데이터와 비교함으로써 격벽 두께별 동작 신뢰도를 계산하였다.

2. 격벽 착화 모듈 형상 및 VISAR 실험

2.1 격벽 착화 모듈 형상 설계 및 구조해석

격벽을 중심으로 기폭충격을 발생시키는 부분을 도우너(donor)라고 하고 격벽을 통하여 전달된 충격을 흡수하여 기폭되는 부분을 억셉터(acceptor)라고 부른다. 도우너와 억셉터는 일반적으로 같은 양의 동일 화약을 이용하나, 도우너와 억셉터 충전 홀의 가공 비정렬(misalign)의 문제에 따른 성능 저하를 방지하기 위하여 도우너의 충전 홀을 억셉터 충전 홀 보다 다소 크게 설계하고 화약도 비례적으로 소량 더 추가하기도 한다. 도우너를 기폭 시키기 위해서는 전기식 기폭관(detonator)이 필요하고 억셉터에 의해 동작되는 화약결합체(explosive assembly)를 억셉터 앞에 설치하여 착화에너지가 발생되도록 한다. 또한 경우에 따라서는 모듈의 작동 신뢰도를 높이기 위하여 동일한 격벽 구조와 화약 결합체를 Fig. 1과 같이 병렬 배치한다.

Figure 1에는 도우너를 작동시키는 전기식 기폭관은 표현하지 않았다. 도우너와 억셉터 화약으로는 RDX를 사용하고 화약결합체(explosive assembly)에는 B/KNO₃을 적정량 충전하여 사용한다.

격벽 착화모듈의 장점은 위에서 언급한 바와 같이 별도의 기밀 구조물을 사용하지 않고 모듈 구조물 자체가 기밀 구조물로 사용된다는 것이다. 격벽 착화모듈이 정상적으로 동작하면 도우

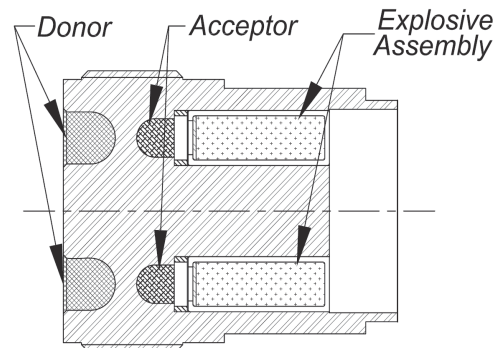


Fig. 1 Through Bulkhead Initiation Module

너와 억셉터 및 화약 결합체는 모두 기폭되어 사라지고 격벽 구조물만 남게 된다. 이 때 구조물은 점화기 및 추진기관의 연소압력에 노출되므로 구조물 특히, 가장 구조적으로 취약한 격벽 부분의 구조적 안전성을 검증해 보아야 한다. 이를 위하여 개략 설계된 격벽 착화 모듈 하우징에 대한 구조 해석을 수행하였다.

해석을 위하여 격벽이 노출되는 압력을 임의로 3,000 psi로 가정하였고 격벽의 최소 두께는 0.1 mm에서 0.5 mm로 변화할 경우 최대 응력과 변형량을 매개변수로 적용하였다. 모듈 구조물의 재질은 SUS 630 (17-4PH) stainless steel을 사용하였고 정적 구조 해석만을 수행하였다.

해석 대상은 Solid Works 2006을 이용하여 작성되었고 3차원 형상모델을 사용하여 작성한 유한 요소 모델은 총 절점수 239,334개이고 총 요소수는 166,424개로 구성되었다. 정적 해석 모델에 적용된 구속 조건은 축방향의 운동을 구속하기 위하여 수직 방향 자유도를 구속하였고 회전 방향의 운동을 구속하기 위하여 회전 방향에 수직인 두 면에 대한 자유도를 구속하였다. 정적 구조 해석은 COSMOS Works 2006을 이용하여 수행하였다.

Figure 2는 격벽의 두께가 0.1 mm인 경우에 발생하는 등가 압력분포와 최대 응력이 발생하는 부위의 상세 응력 분포를 나타낸다. 최대 응력은 격벽의 두께가 가장 얇은 부분에서 발생하며 그 값은 약 71.9 MPa 정도이다. 이 값은 재료의 항복강도인 1310 MPa에 비하여 상당히 작으므로 재료는 탄성을 그대로 유지하여 구조적으로 안전하다고 평가할 수 있다. 그러므로 격벽 착화 모듈이 Fig. 1과 같은 형상일 경우 격벽의 최소 두께가 0.1 mm 이상만 되면 구조물은 내압 기밀 구조물로서 안전함을 확인하였다.

22 VISAR 실험의 필요성

격벽 착화 모듈의 도우너 화약이 전기식 기폭관에 의해 기폭 되면 도우너 화약이 충전된 금속 구조물에 충격파를 발생시킨다. 도우너 화약의 기폭에 의해 발생하는 충격파의 폭압은 충전

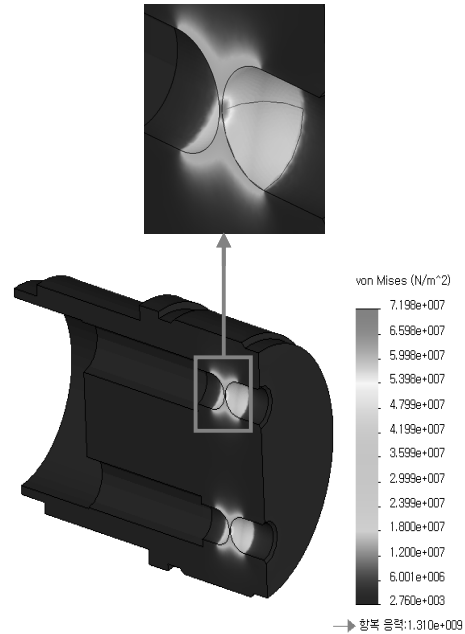


Fig. 2 Equivalent Stress Distribution

밀도가 1630 kg/m^3 일 경우 28.4 GPa이다[5]. 이 폭압이 격벽을 통해 억셉터 화약에 전달되는데 격벽의 두께가 증가할수록 그 크기가 감소되어 일정 두께 이상에서는 억셉터 화약을 기폭 시킬 만한 압력을 형성하지 못하게 된다. 반면에 격벽의 두께가 매우 얇을 경우는 도우너 화약의 기폭에 의해 발생하는 충격이 억셉터 화약을 기폭 시키는 데는 충분한 마진을 가지고 있지만 그 발생된 충격파에 의해 격벽이 파열될 수도 있다. 그러므로 격벽 착화 모듈을 설계함에 있어서 가장 중요한 사안은 적정 수준에서 격벽의 두께를 결정하는 것이다.

격벽의 두께를 결정하기 위해서는 두 가지 주요한 데이터가 있어야 한다. 하나는 격벽 두께가 증가할 때 두께 증가에 따라 감소되는 충격파의 압력이고, 다른 하나는 억셉터 화약으로 사용되고 있는 화약의 압력 반응 민감도이다. 충격파에 의해 생성된 압력 값과 억셉터 화약의 압력 반응 민감도를 비교함으로써 격벽의 두께에 따른 억셉터 화약의 기폭 신뢰도를 계산할 수 있게 된다. 화약의 압력 반응 민감도는 문헌을 통하여

많이 알려져 있으므로 격벽 착화 모듈의 설계에서 가장 중요한 것은 격벽 두께에 따른 충격파의 감쇄 특성이다.

도우너 화약의 기폭에 의해 생성된 충격파의 감쇄 특성을 알아보는 방법으로 역캡터 화약이 충전되는 자유면에서의 자유 표면 속도를 측정하고 그 속도로부터 압력을 환산하는 것이다. 자유 표면 속도를 측정하는 가장 유용한 방법으로 레이저와 광 간섭계를 이용한 VISAR 시스템이 많이 사용된다[6]. VISAR의 측정 속도 범위는 장치에 따라 수 m/sec 에서부터 수십 km/sec 에 까지 이른다.

VISAR 실험을 위하여 격벽 착화모듈을 Fig. 3 과 같이 전기식 기폭관(detonator)과 도우너 화약만 설치하고 역캡터가 충전되는 면은 부분적으로 평면으로 만들고 그 면을 VISAR의 레이저 빛 반사면으로 만들었다. 이와 같이 함으로서 역캡터가 충전되는 면에서 도우너 화약에 의해 발생하는 충격파 특성을 알아볼 수 있도록 하였다.

레이저 빛 반사면은 Fig. 2에 나타난 바와 같이 반드시 곡면으로 만들 필요는 없다. 왜냐하면 도우너 화약에 의해 발생하는 충격파가 격벽을 통하여 전달되어 역캡터 화약을 기폭시킬 때 기폭여부를 좌우하는 충격파 에너지는 역캡터 화약이 충전되는 곡면에서 도우너 화약과 가장 가까운 곡면 중심에서 가장 큰 값을 나타내고 VISAR을 통하여 충격파의 특성을 알아보고자 할 때 우리의 관심 영역은 역캡터 화약이 충전

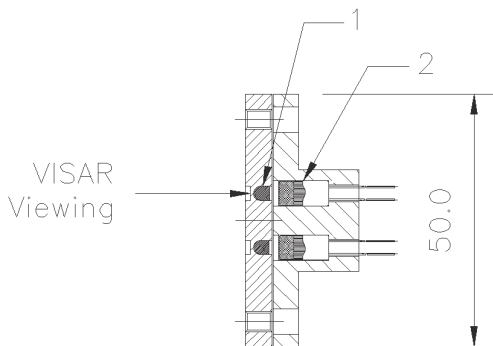


Fig. 3 TBIM for VISAR Experiment(1. Donor Explosive(RDX), 2. Detonator, unit : mm)

되는 곡면 중심점 이므로 레이저 반사면이 곡면을 이룰 필요는 없다. 본 연구에서는 실험의 편의를 위하여 레이저 빛 반사면을 평면으로 설계 하였다.

전기식 기폭관에는 LA(Lead Azide) 120 mg과 RDX 52 mg을 사용하였고 도우너 화약은 RDX 29 mg을 15000 psi의 압력으로 충전하여 사용하였다.

2.3 VISAR 원리

Figure 4에는 본 실험에 사용된 VISAR 간섭계 구성을 개념적으로 나타냈다[7].

움직이는 면으로부터 반사된 레이저 빛의 주 파수는 자유표면 속도 v 에 따라 Eq. 1과 같이 도플러 이동한다.

$$\nu = \nu_0 \left(1 + \frac{2v}{c} \right) \tag{1}$$

이와 같이 도플러 이동된 빛이 Fig. 4와 같이 collimator에 의해 VISAR 간섭계에 입사되면 빛 가르개(Beam Splitter)에 의해 입사빔은 각각의 경로를 지나 Eq. 2와 같은 크기의 간섭된 신호를 만들어 낸다.

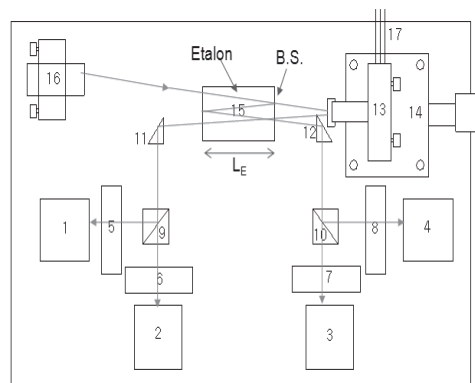


Fig. 4 VISAR Configuration(1~4. Photodiode, 5~8. X-Y Translation Lens Mount, 9, 10. Polarizing Beam Splitter, 11, 12. Right Angle Prism, 13. PZT Mount, 14. Translation Stage, 15. Etalon, 16. Collimator, 17. PZT Cables)

$$I(t) = I_o [1 + \cos \Delta \Phi(t)] \quad (2)$$

여기에서 경로차이에 의한 위상차이 $\Delta \Phi(t)$ 는 에탈론(Etalon)의 길이 L_E 와 다음과 같은 관계를 갖는다.

$$\Delta \Phi = \frac{4\pi}{\lambda} L_E \left(n - \frac{1}{n_o} \right) \quad (3)$$

여기에서 n_o 는 파장 λ_o 에 대한 에탈론의 굴절률이다.

위의 Eq. 3으로부터 임의의 시간 t 에서 간섭 무늬 개수 $F(t)$ 는 아래와 같이 구할 수 있다.

$$\begin{aligned} F(t) &= \frac{\Delta \Phi(t) - \Delta \Phi(0)}{2\pi} \\ &= \frac{2L_E}{\lambda} \left(n - \frac{1}{n_o} \right) - \frac{2L_E}{\lambda_o} \left(n_o - \frac{1}{n_o} \right) \end{aligned} \quad (4)$$

아래와 같은 빔의 파장과 굴절률에 관한 관계식을 이용하면

$$\begin{aligned} \lambda &= \lambda_o \left(1 - \frac{2v}{c} \right) \\ n &= n_o + \left[\frac{dn}{d\lambda} \right]_{\lambda=\lambda_o} \end{aligned}$$

시편의 자유 표면 속도 v 는 다음과 같이 표현된다.

$$v(t) = \frac{\lambda_o F(t)}{2\tau(1+\delta)} \quad (5)$$

여기에서 τ 와 δ 는 다음과 같이 정의된다.

$$\tau = \frac{2L_E}{c} \left(n_o - \frac{1}{n_o} \right)$$

$$\delta = - \frac{n_o}{n_o^2 - 1} \lambda_o \left[\frac{dn}{d\lambda} \right]_{\lambda=\lambda_o}$$

VISAR 간섭계에서 측정되는 신호는 Fig. 4의 Polarizing Beam Splitter에 의해 나누어진 4개의 신호이다. 검출기 1과 4의 신호는 s 파 신호로, 2와 3은 p 파 신호로 명명하면 Eq. 2는 각각 다음과 같이 표현된다.

$$I_s(t) = I_o [1 \pm \cos f(t)]$$

$$I_p(t) = I_o [1 \pm \sin f(t)]$$

여기에서 $f(t) = \Delta \Phi(t)$ 이고 괄호 안의 (+) 부호는 검출기 1, 2 그리고 (-) 부호는 검출기 3, 4의 신호이다.

오실로스코프에 의해 측정되는 검출기 1과 4 신호의 차이 $D_s(t)$ 를 코사인신호로 하고 검출기 2와 3 신호의 차이 $D_p(t)$ 를 사인신호로 하면 속도는 아래 식으로부터 구할 수 있게 된다 [4, 7].

$$v(t) = \frac{K}{2\pi} \left[\tan^{-1} \frac{D_p}{D_s} \right]_0^t$$

여기에서 $K = \frac{\lambda_o}{2\tau(1+\delta)}$ 이다.

본 실험에 사용된 레이저는 Coherent사의 Verdi-5 모델로 출력은 5 W 이며 532 nm 파장의 연속발진 레이저이다. 광섬유와 렌즈를 이용한 probe로 시편에 레이저 빛을 집속시키고 반사된 빛을 다시 광섬유를 통하여 VISAR 간섭계에 입사시킨다.

3. VISAR 실험 결과

3.1 개요

격벽 두께가 2.1 mm부터 4.5 mm까지 다양한

시료를 준비하여 VISAR 실험을 수행하였다. 동일한 두께의 시료도 각각 2조 내지 4조씩 준비하여 측정의 재현성을 확인하였다.

3.2 VISAR을 이용한 속도 측정 결과

Figure 5는 시료의 격벽 두께가 3.5 mm인 경우 VISAR 간섭계로 구한 사인파와 코사인 신호를 나타내고 Fig. 6에는 이 신호로부터 구한 속도를 나타냈다. 간섭신호 계측을 위한 trigger 신호는 격벽착화 모듈을 동작시키기 위한 전기식 기폭관에 인가되는 전류신호를 사용하였다.

각 시편은 속도측정 결과에서 보듯이 초기에 도우너 화약의 기폭에 의한 충격파에 의하여 자유면이 고속으로 움직인다. 도우너 화약의 폭발에 의한 충격파 지속시간이 비교적 짧으므로 곧바로 희박파에 의하여 속도가 감소하게 된다.

전기식 기폭관의 반응 시간은 시료마다 조금씩 다르므로 속도 변화 곡선의 시간대가 시료마다 조금씩 차이를 보였다. 이러한 시간차를 보정하여 동일 두께 시료에 대한 속도측정 곡선을 Fig. 7에 나타내었다. 동일 두께의 시료에 대하여 재현실험을 한 결과 Fig. 7과 같이 비교적 균일한 속도 변화 곡선이 나타남을 확인하였다.

각 두께별로 시험한 데이터를 Fig. 7과 같이 동일한 시간대에 최고 값이 발생하도록 작동 시간을 조절한 후 두께별로 평균값으로 정리하여 그려보면 Fig. 8과 같다.

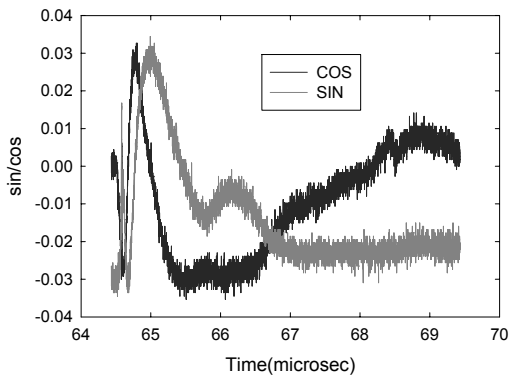


Fig. 5 Sine and Cosine Curves of VISAR

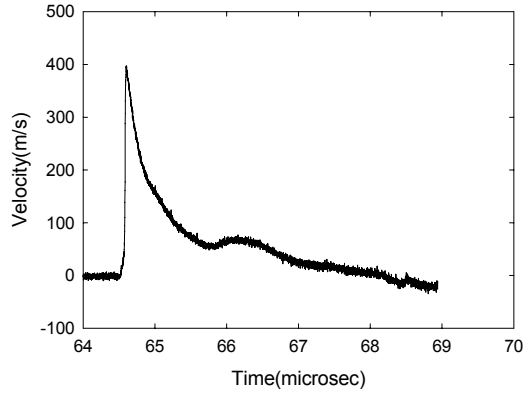


Fig. 6 Free Surface Velocity at t=3.5 mm

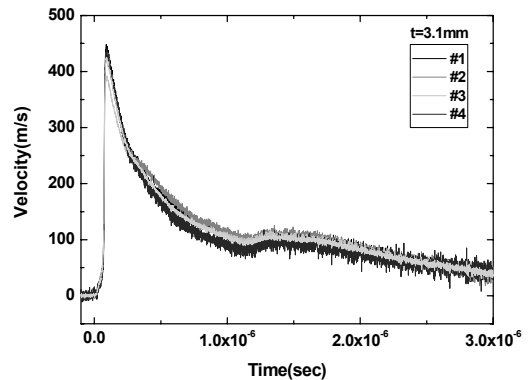


Fig. 7 Free Surface Velocity at t=3.1 mm

자유면 속도 파형은 처음에 peak를 보이고 이내 감소하는 형태를 보이는데, 이는 도우너 화약의 기폭에 의해 발생하는 충격파의 압력 값을 그대로 반영하고 있다. 도우너로 사용되는 화약의 양이 매우 적기 때문에 충격파 압력의 지속 시간이 매우 짧다. 시편 내에서 진행되는 충격파 압력은 격벽을 진행하면서 감소되므로 격벽의 두께가 두꺼울수록 레이저 반사면에 도달하는 압력의 크기는 작아지게 되고 압력과 비례하는 자유면 속도 역시 비례적으로 감소하게 된다. Figure 8에는 이러한 양상이 잘 나타나 있다.

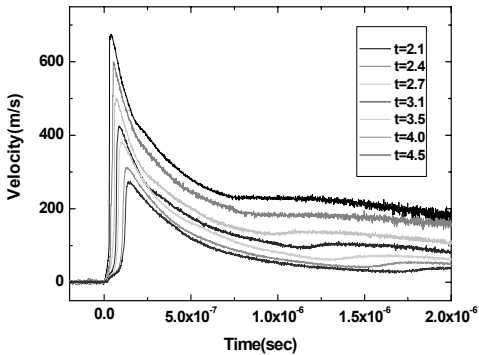


Fig. 8 Average Free Surface Velocity for Specimens with Various Bulkhead Thickness

4. VISAR 실험 결과 분석

4.1 충격 압력과 자유 표면 속도

일반적으로 화약에 의해 생성되는 충격압력은 유체역학의 운동량 보존 법칙으로부터 다음과 같이 표현할 수 있다[8].

$$P = \rho_0 U_S U_P$$

여기서 ρ_0 는 충격압력을 받기 전 충격전달 재료의 밀도이고 U_S 는 충격 속도(shock velocity)이며 U_P 는 입자속도(particle velocity)이다.

많은 고체의 경우 충격 속도와 입자속도 사이에는 다음과 같은 선형 관계가 있으며 여기에서 C와 S는 Hugoniot 상수라고 불리는데 일반적으로 stainless steel의 경우 각각 4.58 m/s와 1.49이다[9].

$$U_S = C + S U_P$$

그러므로 입자속도를 알면 충격 속도를 알 수 있고 또 그 충격에 의해 형성되는 압력을 구할 수 있다. 입자속도를 측정하는 보편적인 방법은 화약과 접촉하지 않은 반대편에서 자유 표면 속도를 측정하는 것인데 자유 표면 속도 U_{fs} 와 입

자 속도 U_P 사이에는 다음과 같은 근사식이 성립한다[10].

$$U_{fs} \approx 2U_P$$

자유 표면 속도가 위에서 VISAR을 이용하여 측정된 속도이므로 위의 VISAR 시험 결과를 통하여 격벽의 두께에 따라 엑셉터 면에 형성되는 압력을 계산할 수 있다.

4.2 TBIM 경계면에서의 압력

위의 관계식들을 이용하여 엑셉터 충전면에 형성되는 압력 값을 격벽의 두께의 대하여 나타내면 Fig. 9와 같다. 그림에 나타난 실선은 Fig. 10에 나타난 Fitting 곡선이다.

Figure 9의 시험 데이터를 $\log P$ 와 $\log x$ (두께)로 표현하여 다시 그리고 그 결과를 일차 선형 곡선으로 fitting하여 표현하면 Fig. 10과 같다.

Figure 10에 나타난 선형 fitting 결과를 식으로 표현하면 다음과 같다.

$$\log P = 1.90 - 2.37 \log x$$

위 식을 다시 표현하면 다음과 같다.

$$P = 79.4 x^{-2.37} \quad (6)$$

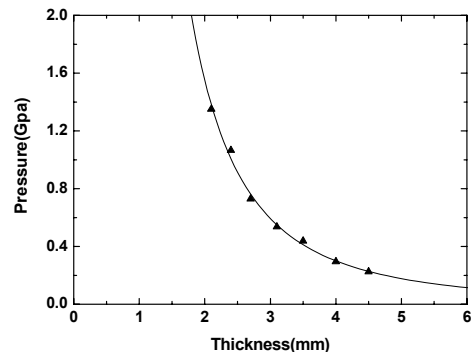


Fig. 9 Shock Pressure Versus Thickness Data for TBIM

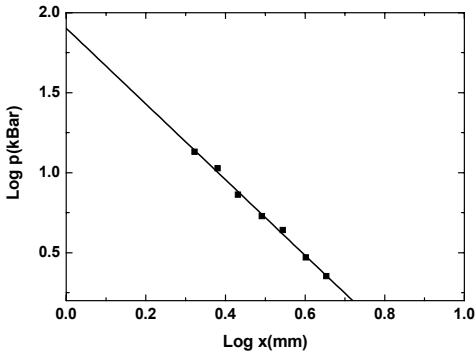


Fig. 10 Shock Pressure Versus Thickness Data in Log Scale

여기에서 P는 충격압력으로 kBar 단위로 나타내었고 x는 격벽의 두께로 mm로 표현된다.

4.3 TBIM 작동 신뢰도

일반적으로 RDX의 민감도는 SSGT (Small Scale Gap Test)로 측정할 수 있는데 문헌에 나온 실험 결과에 의하면 화약의 충전밀도가 1668 kg/m³일 경우 50 % point pressure는 약 0.87 GPa이고 이 때 시험 값들의 표준 편차는 0.0494이다[11]. 이 값을 VISAR 시험 결과를 분석한 fitting Eq. 6에 대입하면 격벽 두께에 따른 화약의 반응 민감도로 변환할 수 있다. 본 격벽 착화 모듈의 경우 50 % point 두께는 2.54 mm이고 이때 표준 편차는 약 0.1442이다. 이 값을 기준으로 화약의 반응 민감도 분포가 표준 정규분포임을 가정하면 Fig. 11과 같이 나타낼 수 있다.

Figure 11은 격벽 착화 모듈의 두께 변화에 따른 기폭 확률을 나타낸 곡선으로 격벽 두께가 증가 할수록 기폭 확률이 감소함을 나타낸다. Figure 11에 표현된 평균값과 표준 편차를 이용하여 정규분포 상에서 두께에 따른 작동 신뢰도는 Fig. 12와 같이 나타낼 수 있다.

Figure 12를 보면 격벽 두께가 2.54 mm 정도에서 작동 신뢰도가 50 %로 나타남을 확인할 수 있고 격벽 두께가 감소할수록 작동 신뢰도는 증가하는 것을 확인할 수 있다. 위의 계산 결과에 의하면 격벽의 두께가 약 1.9 mm일 경우 작동

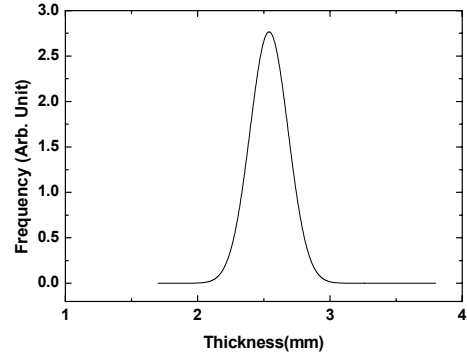


Fig. 11 Frequency Distribution Curve for TBIM

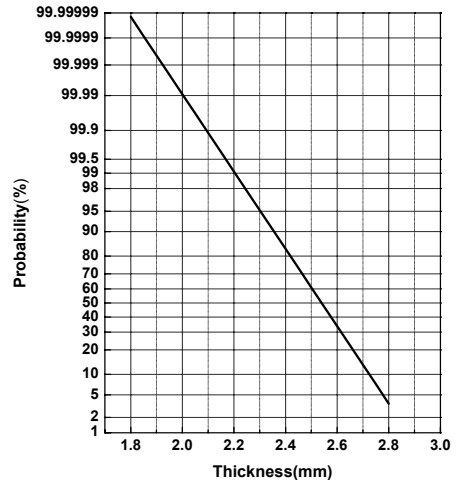


Fig. 12 Estimated Probability of TBIM

신뢰도는 99.999 % 이상으로 항공 우주 분야에서 요구되는 신뢰도를 만족한다.

5. 결 론

새로운 착화시스템을 개발함에 있어 99.999 % 이상의 신뢰도를 갖기 위해서는 95 % 신뢰수준을 적용할 경우 약 30만개의 시료를 사용하여 시험했을 때 한 번의 오동작도 발생하지 말아야 한다. 그러나 실제로 이와 같은 신뢰도를 보증하기 위하여 30만개의 시료를 제작하여 시험한다

는 것은 많은 시간과 비용을 필요로 한다. 이러한 문제를 해결하기 위하여 다양한 방법으로 신뢰도를 예측하는 기법들이 개발되고 있다. 본 연구에서는 궁극적으로 격벽 착화 모듈의 착화 신뢰도를 계산하기 위하여 소량의 시료를 이용하여 VISAR 실험을 수행하였고 간섭무늬의 특성을 분석하였다. 격벽 착화 모듈과 같이 충격파를 이용하여 착화시스템이 구성되는 경우에 VISAR 간섭계를 이용하여 도우너 화약에 의한 충격 압력의 감쇄 특성을 연구함으로써 격벽의 적정 두께 뿐 아니라 격벽 두께에 따른 신뢰도를 계산할 수 있었다.

참 고 문 헌

1. A. C. Schwart, "Feasibility of a Fail-Safe Through Bulkhead Initiator", SAND78-1696, March 1980
2. 장승교, 차홍석, "점화안전장치용 격벽 착화 모듈 설계 및 신뢰도 분석", 한국추진공학회 2008년도 춘계학술대회, 2008
3. 장승교, 차홍석, 강원규, "CH-6를 이용한 격벽 착화 모듈 설계 및 신뢰도 분석", 한국추진공학회 2009년도 춘계학술대회, 2009
4. L. M. Barker and R. E. Hollenbach, "Laser Interferometer for Measuring High Velocities of any Reflecting Surface", J. Appl. Phys., Vol. 43, No. 11, 1972, pp.4669-4675
5. Bernard E. Drimmer, "Navy Bank of Explosives Data", V. III, NSWC MP 83-230, June 1983
6. O. B. Crump Jr., P. L. Stanton, W. C. Sweatt, "The Fixed Cavity VISAR", SAND 92-0162, 1992
7. L. M. Barker and K. W. Schuler, "Correction to the Velocity-per-Fringe Relationship for the VISAR Interferometer", J. Appl. Phys., Vol. 45, No. 8, 1974, pp.3692-3693
8. R. S. Bradley, "High Pressure Physics and Chemistry", Vol. 2, Academic Press, 1963, pp.211-212
9. David R. Begeal, "Through Bulkhead Initiator Studies", SAND97-0582, March 1997
10. Donna Priced, et al., "The NOL Large Scale Gap Test. III. Compilation of Unclassified Data and Supplementary Information for Interpretation of results, AD-780429, March 1974
11. 송기근, 권상욱 "전달화약류 충격 감도 연구", ADD 보고서, AWHD-519-89049, 1989