

결합계수 및 공진 주파수 조절이 가능한 내장형 PIFA에 관한 연구

이상현*, 이문우*

A Study on Coupling Coefficient and Resonant Frequency Controllable Internal PIFA

Sang-Hyun Lee*, Moon-Woo Lee*

요약

본 논문은 PIFA의 방사체와 접지면의 물리적 변화없이 안테나의 결합 계수와 공진 주파수를 조절할 수 있는 이동 통신 단말기용 내장형 안테나를 제안하였다. 제안된 안테나는 하나의 단락점에 추가된 인덕턴스에 따라 급전점과 단락점 사이의 결합계수 뿐만 아니라 안테나의 공진 주파수도 조절한다. 제안된 방법은 전계의 세기가 약한 단락점에 인덕터를 연결하여 안테나의 성능 변화를 최소화 했다. PIFA의 단락점과 접지면 사이에 추가된 인덕터의 값이 $0\text{nH} \sim 3.3\text{nH}$ 로 변할 때 조절 가능한 공진 주파수 범위는 $1650\text{MHz} \sim 1830\text{MHz}$ (약 180MHz)이고 인덕터의 값이 커질수록 안테나의 결합계수는 커진다. 이를 통하여 이동 통신 단말기의 형태 및 사용자의 환경에 따른 임피던스 및 공진 주파수의 변화를 전기적으로 조절하여 부정합에 의한 손실을 최소화했고 안테나 방사 성분의 어떠한 변형 없이 10%의 크기 감소효과를 얻을 수 있다. $1650\text{MHz} \sim 1830\text{MHz}$ 의 주파수 영역에서 측정된 PIFA의 이득 감소는 $0 \sim 3.3\text{nH}$ 의 인덕터 값의 변화에 따라 0.93dB 이내이다.

Abstract

In this paper, the internal antenna for mobile communication handset which is able to control both coupling coefficient and resonant frequency without any major modification of radiator and ground plane of PIFA(Planner Inverted F Antenna). The resonant frequency as well as amount of coupling between feeding point and shorting post can be adjusted by changing inductance. Because the inductor is connected on shorting post where the strength of electric field is weak, the performance reduction of the proposed antenna is very small enough to neglect. For the variation of the inductance value within 3.3nH , the resonant frequency of antenna can have operating range of $1650\text{MHz} \sim 1830\text{MHz}$. And as be increased the inductance, the coupling coefficient of antenna is over coupled. This means that it can be electrically controlled the resonant frequency and input impedance of antenna by inductance and minimized the mismatch loss. Size reduction of 10% for

• 제1저자 : 이상현 교신저자 : 이문우
• 투고일 : 2010. 05. 19, 심사일 : 2010. 06. 15, 게재확정일 : 2010. 07. 07.
* 한국폴리텍 I 대학 서울정수캠퍼스 유비쿼터스통신학과

PIFA is obtained without any major modifications of antenna elements. For the frequency range from 1650 to 1830MHz, reduction of the measured antenna gain is within 0.93dB as varying the value of inductance from 0 to 3.3nH.

▶ Keyword : 공진주파수(Resonant Frequency), 결합계수(Coupling Coefficient), 인덕턴스(Inductance)

I. 서론

최근 이동 통신 단말기의 가장 주목할 만한 변화는 셀룰러, PCS, 위성통신, WLAN 등과 같은 여러 응용 분야들이 하나의 단말기로 통합되고 있다는 점이다[1]. 하지만 내장형 안테나들은 단말기의 제한된 공간 내에 설치되어야 하기 때문에 전기적인 소형 안테나 (ESA : Electrically Small Antenna)로 구현되는 것이 대부분이며, 일반적으로 ESA의 임피던스 대역폭은 Chu와 Wheeler에 의해 정의되어진 방사 Q값으로 결정되어질 수 있다[2],[3]. 결론적으로 ESA의 대역폭은 안테나가 차지하는 부피에 비례하기 때문에 기본적으로 협소한 공간 내에서 집적되는 ESA는 좁은 임피던스 대역폭을 갖게 된다[4].

최근의 이동 통신 단말기의 형태는 바 타입, 슬라이드 타입, 폴터 타입 등 여러 가지 형태로 출시가 되고 있는 실정이다. 특히 슬라이드 타입, 폴터 타입의 경우 통화 대기 상태와 통화 상태에 따라 그라운드의 형태가 바뀌게 되므로 안테나의 입력 임피던스 및 공진주파수가 변한다. 또한 사용자의 환경(손, 두부등)에 따른 안테나의 입력 임피던스 및 공진주파수의 변화도 매우 심하다[5],[6]. 현재 이동 통신 단말기의 내장형 안테나 형태는 대부분 PIFA, Monopole 등의 형태들로 설계되어진다. 이러한 종류의 안테나들의 입력 임피던스는 급전 위치에서의 전계와 자계의 비로 결정되므로 임의의 임피던스를 전기적으로 조절하여 정합하는 것은 매우 어려운 일이다. 따라서 본 논문에서는 안테나 방사체 및 그라운드의 물리적인 변형없이 효과적으로 입력 임피던스 및 공진 주파수를 조절하여 부 정합에 의한 손실을 줄일 수 있는 안테나를 제안하였다.

최근의 이동통신 기술은 여러 응용 분야를 하나의 시스템으로 통합하는 추세이다. 그러나 이러한 시스템의 물리적인 크기는 한정되어 있기 때문에 여러개의 안테나를 구성하기 위해서는 공간적인 제약을 받는다. 따라서 하나의 안테나로 다중대역 특성을 가지는 안테나를 설계하는 것은 매우 어렵다. 지금까지 이러한 안테나는 다이폴, 모노폴, 슬랏, 마이크로 스트립 구조 등에 적용되어왔고 광전자 스위치, Mems 스위치,

Pin diode, Varactor diode등이 이용된다[8],[9],[10],[11]. 그러나 이러한 안테나는 안테나의 방사체에 적용되어 안테나의 성능을 저하시키는 원인이 된다.

제안된 안테나는 하나의 급전점과 단락점을 가지는 일반적인 PIFA 형태이다. 안테나의 입력 임피던스 및 공진 주파수의 조절은 전계의 세기가 약한 단락점과 그라운드 사이에 인덕터를 연결하여 인덕턴스의 값에 따라 입력 임피던스와 공진 주파수를 효과적으로 조절할 수 있도록 설계되었다. 제안된 안테나는 등가회로를 통한 안테나 구조 분석과 EM 시뮬레이터를 이용한 계산결과를 토대로 설계 되었으며, 제작되어진 안테나는 에질런트사의 네트워크 아날라이저 E5071B와 전자파 무반사실을 이용하여 각각의 인덕터 값에 따른 안테나의 특성 변화를 비교 및 분석하였다.

II. 설계 이론

PIFA의 전송선로 서셉턴스는 식 (1)과 같이 표현된다[7].

$$B(k) = \frac{-b\sqrt{\epsilon}}{hZ_0\sqrt{\mu}} \cot(kL\sqrt{\epsilon\mu}) \dots\dots\dots (1)$$

- h : 안테나의 높이
- b : 안테나의 폭
- L : 안테나의 길이
- ε : 안테나의 유전율
- μ : 안테나의 투자율
- k : 전파상수 (2π/λ)
- Z0 : 급전라인의 임피던스

따라서 전송 모델을 이용한 Q는 식 (2)와 같이 표현되어진다.

$$Q = \frac{\epsilon(\sin(kL\sqrt{\epsilon\mu}))^{-2}}{0.8k^3hbL} \dots\dots\dots (2)$$

이때 ε,μ=1 이고 PIFA의 경우 방사 소자의 길이 L이 λ/4에서 동작하므로 sin(kL√εμ)=1이다. 따라서 식 (2)는 식 (3)과 같이 간략화 할 수 있다.

$$Q = \frac{\epsilon\lambda^3}{200hbL} \dots\dots\dots (3)$$

안테나의 물리적인 구조의 변화없이 인덕턴스 성분 혹은 캐패시턴스 성분의 변화로서 공진 주파수를 조절할 수 있는 방법은 크게 두 가지로 보고되어왔다. 첫 번째 방법은 단락점에 인덕터를 추가하는 것이고, 두 번째 방법은 개방점에 캐패시터를 추가하는 것이다. 본 논문에서는 그 중에서 단락점에 인덕터를 추가하는 방법을 선택하였다. 일반적으로 전도 전류 형태의 에너지가 안테나로부터 (특히 효율 변화)를 위해 개방점에 캐패시터를 연결하는 방법보다 전압이 낮은 지점, 즉 전계의 세기가 약한 지점인 단락점에 인덕터를 연결하는 방법이 더 효과적이기 때문이다.

단락점에 인덕터를 추가한 PIFA 구조의 서셉턴스는 인덕터의 서셉턴스에 의해 다음과 같은 식으로 유도된다.

$$B(k) = \frac{A}{hZ_0} \left(k - \frac{k_0^2}{k} \right) \dots\dots\dots (4)$$

k_0 : inductance에 의해 조절되어진 전파상수
 A : 안테나의 면적 (bL)

또한 단락점에 인덕터를 추가한 안테나의 Q값은 다음과 같이 유도된다.

$$Q = \frac{1 + \left(\frac{k_0}{k} \right)^2}{0.8k^3 Ah} \quad (\epsilon=1) \dots\dots\dots (5)$$

식 (4)는 같은 크기의 방사체에서 인덕터를 이용하여 공진 주파수를 낮출 수 있고 안테나의 단락점과 급전점 사이의 전기적인 거리를 증가시켜 입력 임피던스를 조절할 수 있음을 나타내고 식 (5)는 인덕터를 이용하여 입력 임피던스 및 공진 주파수를 조절하였을 때 Q값은 인덕터의 값에 따라 커지고 안테나의 대역폭은 줄어드는 것을 나타낸다.

본 논문은 위의 이론을 이용하여 기존의 PIFA 구조의 접지면과 단락점 사이에 인덕터를 추가하는 방법을 적용하여 안테나의 소형화에 따른 성능 변화를 시뮬레이션과 측정을 통해 비교 및 분석하였다.

III. 안테나 설계

그림 1은 본 논문에서 제안한 기존의 PIFA 구조를 나타내었다. 제안된 안테나의 접지면은 1mm의 두께를 가지는 FR4 ($\epsilon_r = 4.7$) 기판을 이용했다. 안테나의 방사체 된 안테나의

접지면의 크기 $W \times T$ 는 $40 \times 80 \text{mm}^2$ 이고 $h_1=1\text{mm}$ 의 크기는 $25 \times 12 \text{mm}^2$ 이다. 방사체의 아래부분에는 두께 $h_1=1\text{mm}$ 인 FR4 ($\epsilon_r = 4.7$)를 사용했고

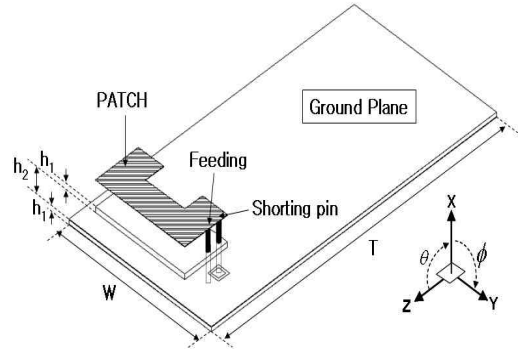


그림 1. PIFA 구조
 Fig. 1. The structure of PIFA
 <math>W=40, T=80, h_1=1, h_2=5, \text{ unit : mm}>

FR4 유전체 아래에는 두께 $h_2 = 5\text{mm}$ 인 foam($\epsilon_r = 1.07$)을 이용하여 방사체의 전체 높이 $h=6\text{mm}$ 를 확보하였다. 또한 제안된 안테나의 각각의 단락점과 접지면 사이에 그림 2와 같이 인덕터를 추가하여 안테나 성능의 변화를 비교하였다.

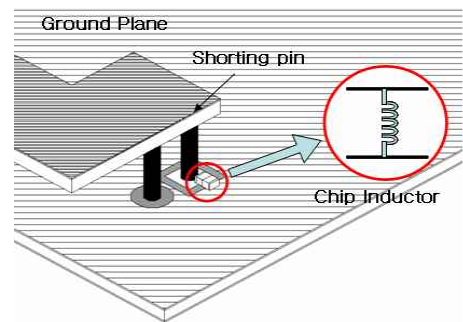


그림 2. 접지면에서의 인덕터 위치
 Fig. 2. Position of Inductor at Ground Plane

그림 3은 PIFA 안테나의 방사체 구조이다. 방사체의 크기 $A \times B$ 는 $25 \times 12 \text{mm}^2$ 이고 단락점과 접지면 사이에 인덕터가 추가 되지 않았을 때의 안테나의 공진 주파수는 1830MHz이고 대역폭은 VSWR 3:1 기준으로 170MHz이다.

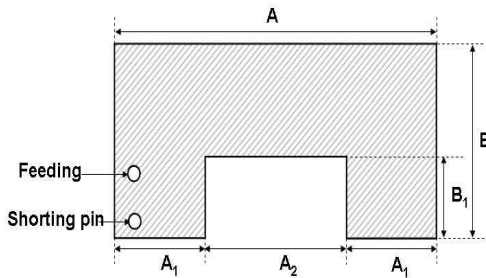


그림 3. PIFA 패치
 Fig. 3. Patch of PIFA
 <math>A=25, A_1=7, A_2=11, B=12, B_1=5, \text{ unit : mm}>

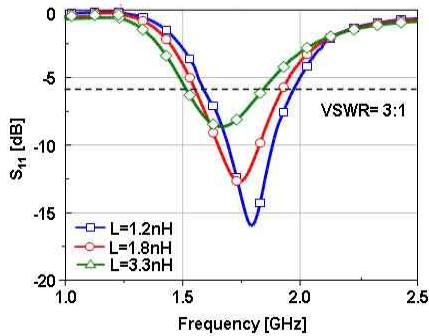


그림 4. 인덕턴스 변화에 따른 PIFA의 반사손실
 Fig. 4. Return loss of PIFA varying with inductance

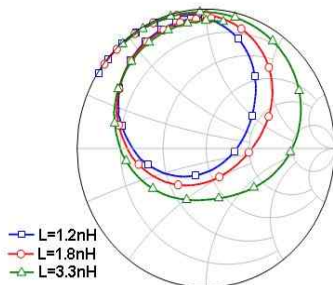


그림 5. 인덕턴스 변화에 따른 스미스 차트상에서의 로커스 변화
 Fig. 5. Smith chart of PIFA varying with inductance

그림 4와 그림 5는 PIFA의 단락점과 접지면 사이에 1.2nH, 1.8nH, 3.3nH의 인덕터 값을 각각 연결했을 때 안테나의 반사손실과 스미스 차트 상에서의 로커스 변화를 Ansoft HFSS 9.2 시뮬레이션을 이용하여 계산되어진 결과를 나타내었다. 그림에 나타나 있듯이 인덕터 값이 커질수록

식 (4)에 의해 PIFA의 서셉턴스 값이 증가되어 안테나의 공진 주파수는 낮아진다. 또한 인덕터의 서셉턴스 값은 안테나의 단락점과 급전점 사이의 전기적인 거리를 증가시키고 이는 안테나의 입력 임피던스 값을 증가시켜 스미스 차트상에서의 로커스가 커지는 것을 알 수 있다.

IV. 측정 결과

그림 6은 PIFA의 단락점과 접지면 사이에 각각 1.2nH, 1.8nH, 3.3nH인 인덕터를 연결하였을 때 안테나의 공진 주파수의 변화를 측정하여 나타내었다. 안테나의 대역폭은 VSWR 3:1 기준으로 170MHz, 160MHz, 90MHz로 인덕터 값이 커질수록 안테나의 Q값이 증가되어 안테나의 대역폭은 줄어든다. 또한 인덕터의 값이 0nH ~ 3.3nH로 변할 때 조절 가능한 공진 주파수 범위는 1650MHz ~ 1830MHz (약 180MHz)이고 인덕터의 값이 커질수록 안테나의 입력 임피던스는 커진다. 따라서 이동통신 단말기의 형태 및 사용 환경에 따라 변하는 안테나의 입력 임피던스 및 공진 주파수를 단락점과 그라운드 사이의 인덕터의 값에 따라 효과적으로 조절할 수 있다.

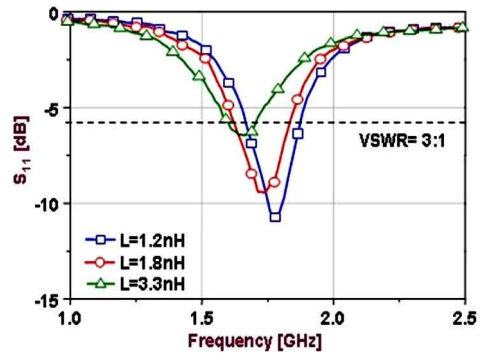


그림 6. 인덕턴스 변화에 따른 공진주파수 변화
 Fig. 6. Variation of resonant frequency varying with inductance

그림 7과 그림 8은 단락점과 접지면 사이에 연결된 인덕터의 값이 0nH와 1.8nH일 때 측정되어진 X-Y Plane 과 X-Z Plane을 나타내었다. 전자파 무반사실에서 인덕턴스에 따라 측정된 안테나의 최고 이득은 X-Y Plane에서는 1.46dBi ~ 1.72dBi 이고 X-Z Plane에서는 1.47dBi ~ 2.40dBi 이다. 또한 전계의 세기가 약한 단락점에 연결하였기 때문에 인덕터 값에 따른 안테나의 방사패턴의 변화는 거의 없다.

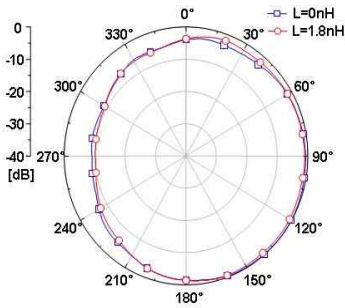


그림 7. PIFA의 방사패턴 (X-Y 축)
Fig. 7. Radiation pattern of PIFA (X-Y Plane)

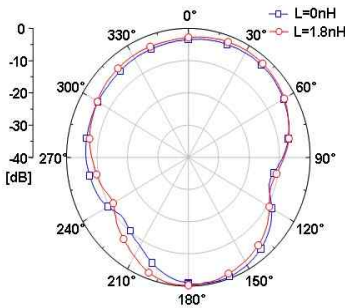


그림 8. PIFA의 방사패턴 (X-Z 축)
Fig. 8. Radiation pattern of PIFA(X-Z Plane)

V. 결 론

본 논문에서는 이동 통신 단말기 내장형 안테나에서 일반적으로 가장 많이 사용되는 PIFA의 단락점과 그라운드 사이에 집중형 소자인 인덕터를 추가하여 안테나의 결합계수와 공진 주파수를 조절하여 단말기의 형태 및 사용자의 환경등의 영향에 따른 부정합 손실을 최대한 줄일 수 있는 방법을 제시하였다. 제안된 방법은 전계의 세기가 약한 지점인 단락점에 인덕터를 사용하여 안테나의 성능에 미치는 영향을 최소화했다.

PIFA 형태에서 추가된 인덕터에 의해 안테나의 방사소자의 크기 변화 없이 커플링 값을 조절할 수 있었고 공진 주파수의 조절을 통해 약 10% 정도의 안테나 크기 감소 효과를 얻을 수 있다.

제안된 안테나는 이동 통신 단말기에 적용하기 위해 집중형 소자 대신 능동형 가변소자를 사용하여 전기적으로 조절하여 능동적으로 만족할 수 있는 안테나에 대한 연구를 진행할 것이다.

참고문헌

- [1] H. Tamaka, H. Hamada, and T. Ueno, "A multiband antenna for mobile phones," *Furukawa Review*, no. 26, 2005.
- [2] H. A. Wheeler, "Small Antenna," *IEEE Trans. Antennas Propagation*, vol. AP-23, pp. 462-469, Jul. 1975.
- [3] L. J. Chu, "Physical limitations of omni-directional antennas," *J. Appl. Phys.*, vol. 19, pp. 1163-1175, Dec. 1948.
- [4] A. K. Skrivervik, J. F. Zurcher, O. Staub, and J. R. Mosig, "PCSAntenna design: the challenge of miniaturization," *IEEE Antenna and Propagation Magazine*, vol. 43, pp. 12-17, Aug. 2001.
- [5] Olle Edvardsson, "SDA a new family of small antennas used since long time," *Antennas and Propagation Society International Symposium, 2001.*, vol 3, pp. 464-467, July 2001.
- [6] O. Kivekas, J. Ollikainen, T. Lehtiniemi, Vainikainen, "Bandwidth, SAR, and Efficiency of Internal Mobile Phone Antennas," *IEEE Transactions, Electromagnetic Compatibility*, vol. 46, pp.71-86, Feb 2004.
- [7] Olle Edvardsson, "On the influence of capacitive and inductive loading on different types of small patch/PIFA structures for use on mobile phones," *Antennas and propagation, IEEE*, vol 2, pp. 762-765, April 2001.
- [8] Costantine. J, Christodoulou. C. G, Barbin. S. E, "A new reconfigurable multi band patch antenna," *Microwave and Optoelectronics Conference*, pp. 75-78, Dec. 2007.
- [9] Nikolaou. S, Boyon Kim, Vryonides. P, "Reconfiguring antenna characteristics using PIN diodes," *Antenna and Propagation*, pp. 3748-3752, Jun. 2009.
- [10] J. L. Freeman, B. J. Lamberty, and G. S. Andrews, "Optoelectronically reconfigurable monopole antenna," *Electronics Letters*, vol. 28, Jul. 1992.
- [11] Fan Yang and Y. Rahmat-Samii, "Patch antennas with switchable slots (PASS) in wireless communications: concepts, designs, and applications," *Antennas and Propagation Magazine, IEEE*, vol. 47, pp. 13-29, Apr. 2005.

저 자 소 개



이 상 현

1981 : 한양대학교 전자통신과 졸업

(학사)

1983 : 한양대학교 대학원 전자통신과

(석사)

1984 ~ 1992 : 하이닉스 시스템연구소

1998 ~ 2000 : 서울시립대학교 대학

(박사수료)

1996 ~ 현재 : 한국폴리텍대학

서울정수캠퍼스

유비쿼터스통신과 교수

관심분야: 통신네트워크, RFID/USN,

문자인식



이 문 우

1983 : 숭실대학교 대학원 전자공학

(석사)

1986 ~ 2000 : 한국전자통신연구원

선임

2003 : 배재대학교 대학원 정보통신공학

(박사)

2000 ~ 현재 : 한국폴리텍I 대학

서울정수캠퍼스

유비쿼터스통신과 교수

관심분야: 통신시스템, 네트워크,

영상처리