

<응용논문>

DOI:10.3795/KSME-A.2010.34.1.111

착륙장치 내추락 장치 설계개발시험[§]

신정우^{*†} · 김태욱^{*} · 황인희^{*} · 조정준^{**} · 이정선^{**} · 박충영^{***}

* 한국항공우주연구원 세부계통팀, ** 현대위아(주), *** 국방과학연구소

Design Development Test of Crashworthiness Device for Landing Gear

Jeong Woo Shin^{*†}, Tae-Uk Kim^{*}, In-Hee Hwang^{*}, Jeong Jun Jo^{**}, Jeong-Sun Lee^{**} and Chong-Yeong Park^{***}

* Korea Aerospace Research Institute (KARI)

** HYUNDAI WIA

*** Agency for Defense Development (ADD)

(Received August 10, 2009 ; Revised September 24, 2009 ; Accepted September 25, 2009)

Key Words: Landing Gear(착륙장치), Crashworthiness(내추락성), Failure Mechanism(파손장치), Design Development Test(설계개발시험)

초록: 비상착륙상황에서 승객의 안전을 향상시키기 위한 내추락 설계는 회전익기 설계 개발에 있어 필수적이다. 특히, 추락 시 착륙장치는 상대적으로 많은 에너지를 흡수할 수 있기 때문에, 내추락 설계에 있어 중요한 역할을 한다. 군사규격에서는 착륙장치의 에너지 흡수능력 뿐만 아니라, 파손 후 동체를 뚫고 들어가 승객에게 2차 피해를 주지 않아야 함을 규정하고 있다. 이와 같은 군사규격을 만족하기 위해서는 파손장치와 같은 내추락 장치를 마련하여, 착륙장치가 파손 후 안전하게 붕괴되어 동체를 뚫고 들어가지 않도록 해야 한다. 본 연구에서는 회전익기 착륙장치에 필수적인 파손장치의 설계 및 설계개발시험을 수행하였다. 먼저 착륙장치가 동체를 뚫고 들어가지 않도록 하기 위한 붕괴 과정을 결정하였다. 다음으로 파손장치에서 가장 중요한 부품인 파손 핀을 설계하였고, 설계기준을 만족하도록 2가지 강도 범위로 설계되었다. 최종적으로 설계개발시험을 통해 파손장치 설계를 성공적으로 검증하였다.

Abstract: To improve occupants' safety in an emergency, crashworthy design is necessary to rotorcraft design and development. Especially, landing gear has the important role for crashworthy design because landing gear absorbs relatively large energy for the crash landing. In addition, military specifications require failure of landing gear shall not increase danger to any occupants by penetration of the airframe. To meet the specification requirements, crashworthiness device like failure mechanism should be prepared so that landing gear is collapsed safely and doesn't penetrate the airframe. In this study, design and design development test of the failure mechanism which is necessary for the rotorcraft landing gear was performed. First, collapse scenario was determined for the landing gear not to penetrate the airframe. Then, the failure pin which is the most important part of the failure mechanism was designed with 2 strength range in order to meet design criteria. Finally, design of the failure mechanism was verified successfully by design development test.

- 기호설명 -

P_{pin}^{cr} : 파손 오일 압력 (MPa)

P_{pin}^{he} : Heavy 착륙 시 최대오일압력 (MPa)

d_o : 파손 핀 외경 (mm)

d_i : 파손 핀 내경 (mm)

F_b : 굽힘파단계수 (MPa)

F_{su} : 극한전단강도 (MPa)

F_{pin}^{cr} : 파손 핀 파손하중 (N)

1. 서 론

착륙장치(Landing Gear)는 항공기 지상 활주와 착륙 시 발생하는 충격을 흡수하는 역할을 한다. 충격을 흡수하기 위해 착륙장치에는 유공압식(Oleo-Pneumatic) 완충기(Shock Absorber)를 주로 사용한다. 유공압식 완충기는 효율이 좋으며 비

§ 이 논문은 2009년도 재료 및 파괴부문 춘계학술대회 (2009. 4. 23-24, 제주대) 발표논문임

† Corresponding Author, jeongdal@kari.re.kr

교적 구조가 간단하여 중량 또한 가볍다.

회전익기 착륙장치 설계 시 일반착륙(Normal Landing) 뿐만 아니라 추락착륙(Crash Landing)을 반드시 고려해야 한다. 회전익기는 고정익기에 비해 낮은 비행속도를 갖기 때문에 적절한 내추락 설계(Crashworthy Design)로서 승객과 승무원의 생명을 구할 수 있다. DEF STAN 00-970 Part 7 Section 3⁽¹⁾와 MIL-STD-1290A⁽²⁾와 같은 군사규격에서는 군용 회전익기 추락착륙에 대한 설계 요구조건(추락속도, 항공기 자세 등)을 상세히 기술하고 있다. 회전익기는 착륙장치, 동체, 좌석, 연료탱크를 종합적으로 고려하는 내추락 설계를 통해 추락 시 승객에게 전달되는 충격을 최소화하도록 설계되어야 한다. 착륙장치는 추락 시 가장 먼저 지면과 접촉하며, 비교적 많은 에너지를 흡수할 수 있으므로 내추락 설계 시 매우 중요한 역할을 한다.

상기 군사규격에서는 착륙장치는 에너지 흡수뿐만 아니라 착륙장치의 파손에 의한 이차 피해가 없어야 할 것을 규정하고 있다. 즉 착륙장치가 일정 에너지를 흡수한 후 파손이 되는데, 파손된 착륙장치가 동체를 뚫고 들어가거나 연료탱크나 무기에 손상을 가함으로 인해 승객이나 승무원에게 피해를 입혀서는 안 된다. 특히 일반적인 항공기의 전방 착륙장치와 같이 동체 중앙에 착륙장치가 위치할 경우 추락착륙 시 착륙장치가 동체를 뚫고 들어가지 않도록 착륙장치를 설계해야 한다.

군사규격을 만족하기 위해서는 추락착륙 시 발생하는 일정 하중이상에서 착륙장치 일부가 파손되어 착륙장치가 안전하게 붕괴되도록 해야 하며, 이를 위해서는 적절한 내추락 장치의 개발이 필수적이다. 본 연구에서는 회전익기 착륙장치 개발에 필수적인 내추락 장치인 파손장치 (Failure Mechanism)의 설계/해석 과정을 제시하고, 설계개발시험 (Design Development Test)을 통해 그 결과의 타당성을 검증한다.

2. 파손장치 설계

2.1 파손장치 개념설계

본 연구에서 고려한 착륙조건은 Table 1과 같다. Heavy 착륙과 추락착륙의 강하속도(Decent Velocity)는 DEF STAN 00-970 Part 7 Section 3의 Leaflet 307과 Leaflet 307/2의 85% 생존 추락(Survivable Crash) 조건을 각각 적용하였다. 항공기는 수직으로만 착륙하며, 자세(Attitude)는 수평으로 가정하였다. 추락착륙 시 착륙장치는 Heavy

Table 1 Landing conditions

Landing Condition	Decent Velocity (ft/s (m/s))	Attitude
Heavy	20 (6.1)	Level
Crash	34 (10.5)	Level

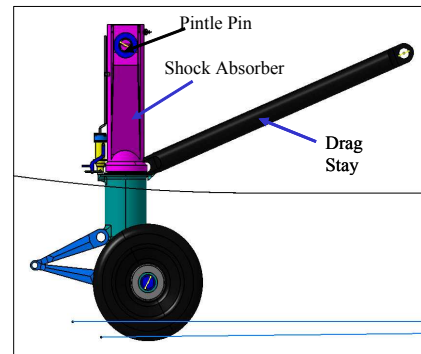


Fig. 1 Landing gear configuration

착륙에 해당하는 에너지만 흡수하는 것으로 가정하였다.

본 연구에서 사용한 착륙장치 형상은 Fig. 1과 같다. 착륙장치는 동체 중앙에 위치하며, 핀틀 핀(Pintle Pin)은 수직 하중(Vertical Load)과 측면 하중(Side Load)을 지지하며, 드래그 스테이(Drag Stay)는 수평 하중(Drag Load)을 지지한다.

파손장치 설계 시 가장 먼저 착륙장치 붕괴 과정을 결정해야 한다. 본 연구에서는 Fig. 2와 같이, 설정된 일정 하중에서 착륙장치 완충기와 드래그 스테이가 분리된 후 착륙장치가 회전하여 동체 내부로 들어가도록 붕괴 과정을 설정하였다.

다음으로 완충기와 드래그 스테이를 분리하는 파손장치를 설계해야 한다. Fig. 2와 같이 완충기와 드래그 스테이 연결 부분이 파손되어야 한다. 그러나 추락착륙에서는 수직하중만 작용하므로 수평 하중을 주로 담당하는 드래그 스테이를 파손시키기 위해서는 적절한 장치가 마련되어야 한다. 따라서 Fig. 3과 같이 3절 링크 형태로 드래그 스테이를 설계하고 완충기 상부에 파손장치를 설치하여 수직하중에 의해서도 완충기와 드래그 스테이가 분리되어 동체내부로 들어가도록 착륙장치를 설계하였다.

Fig. 4는 파손장치의 작동과정을 간략히 보여주고 있다. 추락착륙과 같이 높은 하중이 작용하면

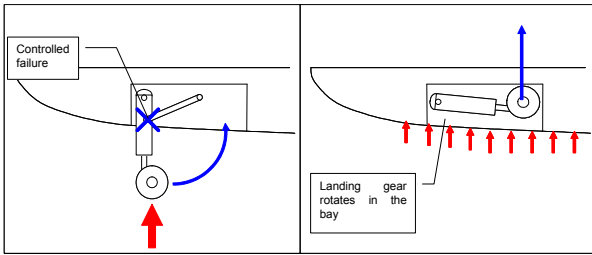


Fig. 2 Landing gear collapse scenario

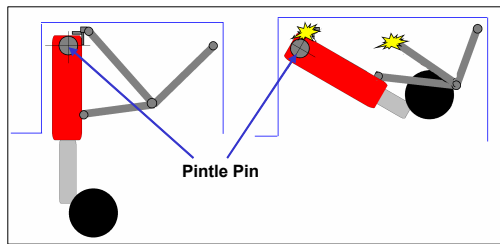


Fig. 3 3-link drag stay with failure mechanism

완충기 내부의 오일 압력이 상승하게 되며, 일정 오일압력 이상이 되면 파손장치에 설치된 파손 핀(Failure Pin)이 파손되어 드래그 스테이가 분리된다. 드래그 스테이가 분리된 후 착륙장치는 핀틀 핀을 중심으로 회전하여 동체 내부로 들어가게 된다.

2.2 파손 핀 설계

파손장치에서 가장 중요한 부분은 일정 하중에서 파손이 되어야 하는 파손 핀이다. 파손 핀이 설정된 하중보다 작은 하중에서 파손되면 추락착륙의 강하속도보다 낮은 착륙조건인 Heavy 착륙에서 착륙장치가 접히게 되어 큰 사고로 이어질 수 있다. 반대로 설정된 하중보다 큰 하중에서 파손된다면, 파손 핀이 파손되기 전에 핀틀 핀이 파손되어 착륙장치가 동체를 뚫고 들어가 승객 및 승무원에게 피해를 입힐 수 있다. 따라서 Heavy 착륙에서는 파손되지 않고 추락착륙에서는 파손되도록 파손 핀을 설계해야 한다.

먼저 아래의 조건을 만족하도록 추락착륙과 Heavy 착륙조건에서의 착륙장치 내부 오일압력을 산출해야 한다.

- ① 추락착륙 시 최소의 착륙하중 산출
- ② $P_{pin}^{cr} > P_{pin}^{he}$

Table 2 Failure pin design criteria

Condition	Applied Pin Load	Pin Area	Pin Strength	Criteria
Heavy	Max.	Min.	Min.	M.S>0.05
Crash	Min.	Max.	Max.	M.S=0

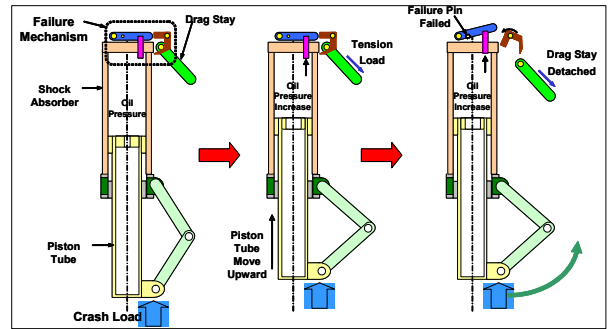


Fig. 4 Failure mechanism operation

여기서 P_{pin}^{cr} 은 파손 핀 파손 시 오일압력이며, P_{pin}^{he} 은 Heavy 착륙 시 최대오일압력이다. 상기 ①과 ②를 고려하여 해석한 결과 식 (1)과 같은 오일 압력간의 관계식을 구하였다. VI-Grade의 VI-Aircraft를 이용하여 착륙하중 및 오일압력을 산출하였다.

$$P_{pin}^{cr} = 1.16 P_{pin}^{he} \tag{1}$$

파손압력은 Heavy 착륙 시 최대오일압력보다 16% 더 큰 것을 알 수 있다.

다음으로 산출된 오일압력을 이용하여 파손 핀을 설계해야 하는데, 설계 시 아래의 사항을 고려해야 한다.

- ③ 파손장치 각 구성품들의 공차
- ④ 파손 핀의 강도 범위

상기 ③과 ④를 고려하여 Table 2와 같은 설계 기준(Design Criteria)를 설정하였다. 즉 모든 구성품의 공차와 핀의 강도 범위를 고려하더라도 파손 핀은 추락착륙 시 정해진 오일압력에서 파손되어야 하며 (안전여유 (Margin of Safety, M.S) = 0.0), Heavy 착륙 시에는 파손되어서는 안 된다. 설계기준으로 사용하는 안전여유는 항공분야 설계에 주로 사용되어지는 데, 해석부재의 극한강도가 설계하중(Design Load)에 의한 응력을 초과하는 비를 퍼센트로 나타낸 것이다.

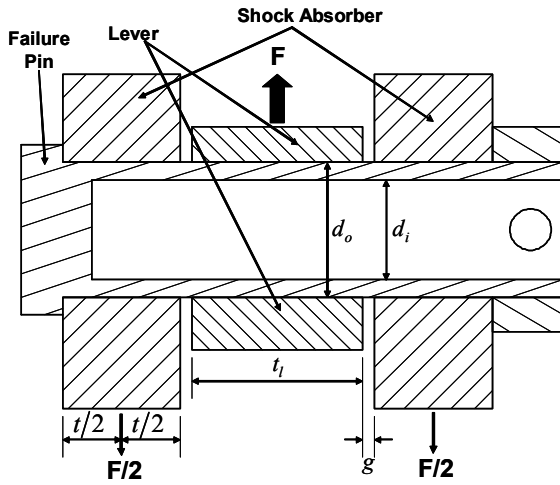


Fig. 5 Failure pin cross section diagram

설계하중은 부재에 작용하는 하중으로서, 지정된 안전계수(Factor of Safety)를 곱한 값이다.

산출된 오일압력과 설계기준에 대해 파손 핀의 응력해석을 수행하였다. Fig. 5는 파손 핀이 장착된 부위의 파손장치 단면도이다. 파손 핀에 작용하는 굽힘응력은 식 (2)와 같으며 전단응력은 식(5)와 같다.⁽³⁾

$$\sigma_b = \frac{M d_o/2}{I} \tag{2}$$

$$M = F \frac{b}{2} \tag{3}$$

$$b = \frac{t}{2} + \gamma \frac{t_i}{4} + g \tag{4}$$

$$\sigma_s = \frac{2F}{\pi(d_o^2 - d_i^2)} \tag{5}$$

여기서 d_o 는 파손 핀의 외경, d_i 는 파손 핀의 내경, F 는 파손 핀에 작용하는 하중, 그리고 γ 는 Load Peaking Factor이다.

안전여유(M.S)는 식 (6)을 이용하여 구한다.

$$M.S = \frac{1}{\sqrt{(R_b^2 + R_s^2)}} - 1 \tag{6}$$

$$R_b = \frac{\sigma_b}{F_b} \tag{7}$$

$$R_s = \frac{\sigma_s}{F_{su}} \tag{8}$$

여기서 F_b 는 굽힘파단계수 (Bending Modulus

Table 3 M.S for each design condition

Condition	M.S
Heavy	-0.004
Crash	-0.005

Table 4 Change of failure pin size according to strength range

Pin Strength	Pin Size		Remark
	O.D.	I.D.	
Max.~Mid.	d_o	d_{i1}	$d_{i1} > d_{i2}$
Mid.~Min.	d_o	d_{i2}	

Table 5 M.S for each design condition for revised design

Condition	M.S
Heavy	0.050
Crash	-0.005

of Rupture)이며, F_{su} 는 극한전단강도 (Ultimate Shear Strength)이다. 재료는 AISI 4340을 사용하였으며 재료 물성치는 MMPDS⁽⁴⁾에 제시된 값을 사용하였다.

Table 2의 조건에 대해 안전여유를 산출한 결과는 Table 3과 같다. 추락착륙 시의 파손 핀 파손압력이 Heavy 착륙 시 최대 오일압력보다 16% 더 크지만, Table 2의 조건을 고려하면 Heavy 착륙 시에도 음의 안전여유를 갖게 되어 설계기준을 만족하지 못하게 된다. 따라서 설계기준을 만족시키기 위해서는 설계변경을 해야 하며, 고려할 수 있는 설계 변경은 아래 3가지와 같다.

- ① 파손 핀 파손하중 (F_{pin}^{cr}) 증가
- ② 파손장치 각 구성품들의 공차 축소
- ③ 파손 핀의 강도 범위 축소

①을 적용하면 착륙장치에 작용하는 하중이 증가하게 되어 착륙장치 중량 증가로 이어지므로 적절하지 않다. ②의 적용은 제작 난이도 증가로 인해 비용이 증가되므로 적용하기 어렵다. 따라서 ③을 설계에 적용하였으며, Table 4와 같이 파

손 핀의 강도에 따라 파손 핀의 치수를 다르게 설계하였다.

Table 4를 적용하여 다시 안전여유를 산출하였으며, 그 결과는 Table 5와 같다. Table 5에서 보는 바와 같이 파손 핀이 Table 2의 설계기준을 만족함을 알 수 있다.

3. 설계개발시험

파손장치 설계를 검증하기 위해 설계개발시험을 수행하였다. 설계개발시험은 파손 핀 파손시험(Failure Test of Failure Pin)과 파손장치 작동시험(Operation Test of Failure Mechanism)으로 나뉜다. 파손 핀 파손시험을 통해 파손 핀의 파손하중을 검증한 후, 최종적으로 파손장치 작동시험을 통해 파손장치의 설계를 검증하였다. 설계개발시험을 통해 파손 핀 및 파손장치의 설계를 최종 확정하였다.

3.1 파손 핀 파손시험

5개의 시편에 대해 시험을 수행하였다. 만능시험기(UTM)의 변위제어를 통해 2mm/min.의 속도로 시편에 하중을 부과하여 파손 시 하중을 측정하였다. Fig. 6은 시편이 만능시험기에 장착된 모습을 보여주고 있다.

Table 6은 시험에서 측정한 파손하중을 Eq. (6)에 적용하여 핀의 안전여유를 계산한 결과를 보여주고 있다. 안전여유의 편차가 작고 시험과 이론식간의 평균 차이(Difference)는 1.5%로 매우 작으므로 파손 핀의 설계/해석이 타당함을 알 수

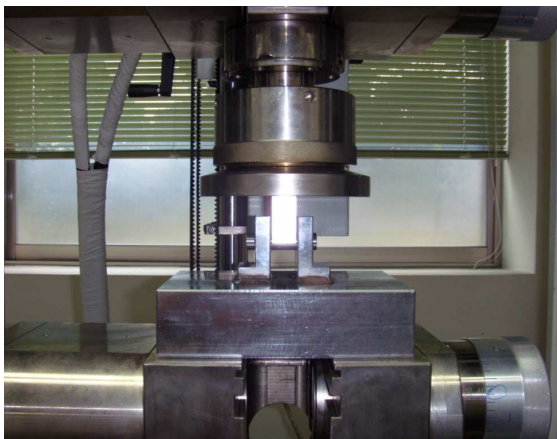


Fig. 6 Failure test for the failure pin

있다.

3.2 파손장치 작동시험

파손장치 작동시험의 시험설치는 Fig. 7과 같다. 유압 작동기(Hydraulic Actuator)를 통해 드래그 스테이 분리하중(Detach Load)을 가하였고, 모사(Dummy) 완충기 내부에는 유압 펌프를 이용하여 오일 압력을 가하였다. 작동 압력은 추락 시 압력으로서 극한하중이기 때문에 시험 후 모사 구조물을 제외한 모든 시편을 교체하여 다음 시험을 수행하였다.

3번의 파손장치 작동시험을 수행하였다. 첫 번째 작동시험을 통해 분리레버(Release Lever)의 설계를 변경하였으며, 두 번째 작동시험을 통해 파손 핀의 내경을 변경하였다. 세 번째 시험을 통해 파손장치 설계의 타당성을 최종 확인하였다.

Table 6 M.S for failure test of failure pin

Specimen	M.S
#1	-0.006
#2	0.002
#3	0.012
#4	-0.022
#5	-0.031
Average	0.015



Fig. 7 Test setup for operation test of failure mechanism

Table 9 M.S for failure mechanism operation test

Specimen	Difference (%)
#1	3.4
#2	0.9
#3	0.6
Average	1.0

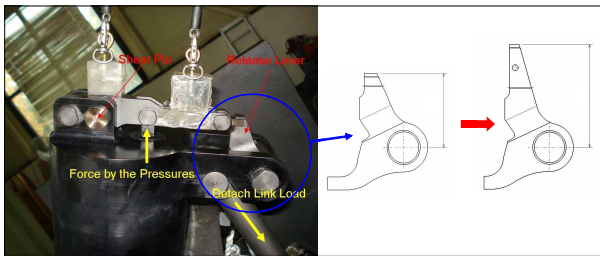


Fig. 8 Design change of the release lever

3.2.1 첫 번째 작동시험

파손장치가 설계 파손압력의 40%에서 작동하였다. 파손 핀의 변위로 인해 파손 핀의 파손이 발생하기 전에 드래그 스테이가 완충기로부터 분리되어 파손장치가 작동하였다. 파손 핀의 변위를 고려하여 파손장치의 분리레버 설계를 변경하였다. (Fig. 8 참조)

3.2.2 두 번째 작동시험

분리레버 설계를 변경하여 두 번째 시험을 수행하였다. 시험은 2번 수행하였고, 파손장치는 설계 파손압력의 95.5%와 92.9%에서 작동하였다. 파손 핀의 변형과 드래그 스테이 분리하중에 의한 모멘트 ($Fr \times L$)가 파손 핀에 작용하여 파손 핀에 설계 하중보다 더 큰 하중이 작용하였으며, 이로 인해 설계 파손압력보다 작은 압력에서 파손장치가 작동하였다. (Fig. 9 참조)

두 번째 작동시험 결과를 통해 파손 핀 내경을 증가시켰다. 3.1절의 파손시험 결과는 변경된 파손 핀에 대한 시험결과이다.

3.2.3 세 번째 작동시험

세 번째 작동시험은 성공적으로 수행하였으며, 그 결과는 Table 7과 같다. 시험 결과는 설계 파손압력에 대한 시험 파손압력의 차이로 나타내었다. 설계 파손압력과 시험 파손압력의 평균 차이는 1.0%로서, 시험 결과가 해석과 잘 일치함을 알 수 있으며 이로써 파손장치 설계가 타당함을 검증하였다.

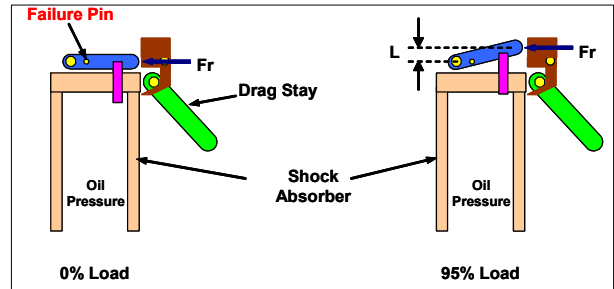


Fig. 9 Failure pin operation diagram for the 2nd failure mechanism operation test

4. 결론

본 논문에서는 착륙장치 내추락 장치인 파손장치에 대한 설계/해석 과정을 제시하고, 설계개발시험을 통해 그 결과를 검증하였다. 파손 핀은 추락착륙 시에는 파손되어야 하고 Heavy 착륙 시에는 파손되어서는 안 되며, 파손장치 각 구성품의 공차와 파손 핀의 강도 범위를 고려하여 파손 핀을 설계해야 한다. 이러한 조건을 만족하는 파손 핀을 설계하기 위해 핀의 강도 범위를 2가지로 나누어 설계하였고, 그 결과 설계기준을 만족하는 파손 핀의 설계를 완료하였다. 설계개발시험 (파손 핀 파손시험과 파손장치 작동시험)을 통해 착륙장치 파손장치 설계의 타당성을 검증하였다. 착륙장치 추락 낙하시험(Drop Test)을 통해 착륙장치 내추락 설계를 최종 검증할 예정이다.

후 기

본 연구는 지식경제부 한국형헬기 민군겸용구성품개발사업 수행결과의 일부이며, 지원에 감사드립니다.

참고문헌

- (1) Defence Standard 00-970 Part 7/1 Section 3, Structural Strength and Design for Operation on Specified Surfaces, 2006
- (2) MIL-STD-1290A, Light Fixed and Rotary-Wing Aircraft Crash Resistance, 1988
- (3) MDC Report J0600, McDonnell Douglas Stress Manual, 1969
- (4) DOT/FAA/AR-MMPDS-01, Metallic Materials Properties Development and Standardization (MMPDS), 2003