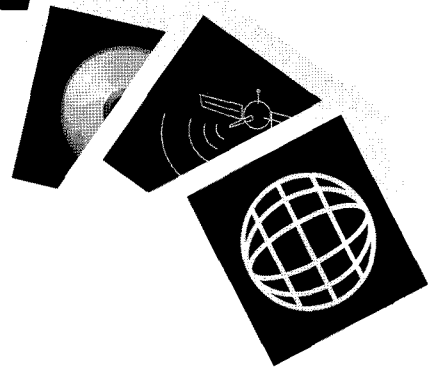


Non-NGN 기반 모바일 IPTV 요구사항



박수홍 | TTA 모바일IPTV실무반(WG2193)의장,
삼성전자 Digital Media & Communications 연구소 책임연구원

1. 머리말

IPTV서비스는 기존의 방송서비스와 통신서비스를 융합하는 새로운 차세대 서비스로 대두되고 있다. IPTV서비스는 Open Internet 형태와 Managed Internet 형태로 추진되고 있으며 국내에서는 Managed Internet을 기반으로 상용화 중에 있다. IPTV서비스를 위한 콘텐츠는 IP망을 통해 사용자에게 전달되는데, 이때 기존 TV를 시청하면서 경험한 사용자의 Quality of Service 및 Quality of Experience를 IP망에서 어느 수준까지 만족시킬 수 있는지는 여전히 기술적 숙제로 남아 있고, 특히 Open Internet의 경우 그 심각성은 더욱 크다. 또한 IPTV서비스는 점차 무선네트워크로 확대될 것으로 전망하고 있으나 여전히 QoS/QoE 측면에서 어떻게 무선네트워크의 링크특성 및 여러 가지 제약들을 극복할 것인지는 미지수로 남아있다. 본 고에서는 최근 Mobile IPTV 요구사항 표준화를 완료한 PG219 산하 Mobile IPTV 실무반(WG2193)에서의 국내 표준화 현황을 설명한다. 이번에 완료한 표준규격은 Non-NGN 기반에서의 Mobile IPTV 요구사항을 중심으로 작성되었고, 향후 NGN 기반의 Mobile IPTV 요구사항으로 확장할 계획이다.

2. Mobile IPTV 국내 표준화 현황

ITU-T에서의 IPTV 활동에 대응하기 위해 TTA는 2006년 PG219를 신설했다. 동시에 국내에서는 초기부터 Mobile IPTV의 중요성을 인식하고 ITU-T에서 본격적으로 논의되기 전 국제표준을 선행 준비하고자 WG2193(Mobile IPTV실무반)을 설립했다. 초기 ITU-T에서는 시급한 유선망에서의 IPTV서비스를 중심으로 표준화가 진행되었지만 WG2193에서는 IPTV가 향후 무선망으로 점차 확대될 것을 예상해 이에 필요한 국내 규격작업을 개발했다. WG2193에서는 2006년도 “IPTV에서의 이동성 지원기술” 작업을 수행하여 ITU-T에서 논의되고 있지 않은 Mobile IPTV를 위한 기술적 요구사항들을 자체 표준개발 했다. 이렇게 개발된 요구사항들 중 시급하게 ITU-T FG(Focus Group) IPTV에 반영되어야 하는 기술들은 지속적으로 FG회의를 통해 해당 기술을 반영하였다. 그 결과 “Non-NGN 기반 Mobile IPTV 요구사항” 표준문서를 TTA Technical Report(TTAR-08.0001)로 2008년 발행했다. 그 후 WG2193에서는 현재 국내 IPTV 현황과 무선네트워크 상황 등을 고려해 Mobile IPTV를 Non-NGN 기반에서

표준번호: TTAR-08.0001

표준제목: Non-NGN 기반 Mobile IPTV 요구사항

한글내용 요약 본 규격서는 IPTV서비스가 무선네트워크상에서 서비스될 때 요구되는 기술적 요구사항을 제시한다. 요구사항은 서비스, 단말, 네트워크 서비스 품질보장 및 보안 요구사항으로 구성되어 있다.

제개정일: 2008-02-28

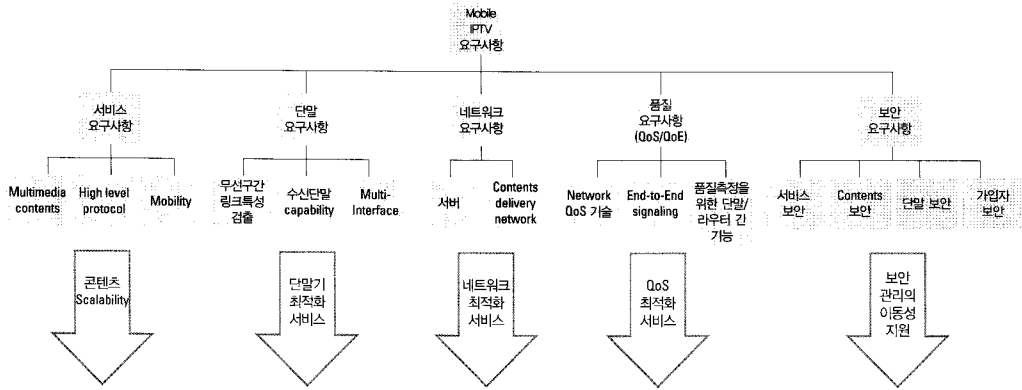
표준번호: TTA(KO)-08.0021

표준제목: Non-NGN 기반 Mobile IPTV 요구사항

한글내용 요약 본 표준은 IPTV서비스가 무선네트워크상에서 서비스될 때 요구되는 기술적 요구사항을 제시한다. 요구사항은 서비스, 단말, 네트워크, 서비스 품질보장 및 보안 요구사항으로 구성되어 있다.

제개정일: 2009-06-18

[그림 1] TTA 표준문서 발행 요약



QoS/QoE, 보안, 이동성 및 인터랙티브 기능이 부여된 IP 유무선 네트워크를 통한 Mobile IPTV서비스

[그림 2] TTA WG2193에서 작성된 Mobile IPTV 요구사항 구성

제공하기 위해 필수적으로 요구되는 요구사항을 다시 1년여 기간 동안 정리하여 최종적으로 2009년 6월 “Non-NGN 기반 Mobile IPTV 요구사항” TTA 국내표준 (TTAK,KO-08,0021)을 발행하게 되었다.([그림 1] 참조)

3. Mobile IPTV 국내 표준 상세 설명

Mobile IPTV 국내 표준은 현재 Non-NGN 기반 요구사항을 중심으로 작성되었다. 현재의 요구사항을 중심으로 향후 다양한 무선네트워크(예: WiBro, WiFi 등)에 적합한 솔루션을 표준화할 수 있도록 하는 데 주요 목

적이 있다. 현재 요구사항 국내 표준은 크게 5개의 범주로 구성되어 있다.([그림 2] 참조)

- 서비스 요구사항: IPTV를 위해 현재 확보되어 있는 콘텐츠들은 대부분 SD/HD급의 고화질이다. 이는 Bandwidth가 넓지 않은 무선환경에서의 Mobile IPTV서비스에서는 새로이 Scalable Coding이 요구된다. 이를 위해 필요한 내용들을 서비스 요구사항이 담고 있다. 또한 Mobile IPTV 특성상 사용자의 자유로운 이동 시 끊김 없는 서비스를 제공해야 하기에 Mobility와 그와 관련된 프로토콜들이 요구사항으로

정리되어 있다.

- 단말 요구사항: 무선환경과 이동단말 특성에 적합한 IPTV서비스가 제공될 수 있도록 단말에서 개발되어야 하는 내용들이 단말 요구사항에 포함되어 있다. 특히 Multi-Interface 요구사항을 포함해 향후 Mobile IPTV서비스를 복수의 무선 네트워크에서 수용할 수 있도록 했다.
- 네트워크 요구사항: 서비스 요구사항의 Scalable Coding 및 단말 요구사항에 포함되어 있는 기술들이 단말과 네트워크 간에 원활하게 전달될 수 있도록 하는 기능들이 정리되어 있다.
- 품질 요구사항: 유선형 IPTV서비스에서도 사용자에게 QoS/QoE 제공은 매우 중요한 요소이다. 따라서 Mobile IPTV 요구사항에서도 별도의 항목으로 관련 요구사항들을 정리했다.
- 보안 요구사항: 유선네트워크와 달리 무선네트워크는 보안에 다소 취약하다. IPTV 서비스는 콘텐츠의 보안과 사용자 개인정보 등의 보안이 매우 중요하다. 따라서 서비스, 콘텐츠, 단말, 가입자 보안 등을 하나의 범주로 정리했다.

4. 맺음말

현재 TTA의 TTAK.KO-08.0021 표준문서에 정리된 요구사항은 Non-NGN 기반 무선 네트워크에서 Mobile IPTV를 서비스 하는 데 기본적으로 필요한 기술적 요구사항들을 정리했다. 하지만 TTAK.KO-08.0021 요구사항을 모두 만족해야 Mobile IPTV서비스가 가능한 것은 아니다. 즉 Mobile IPTV는 ITU-T의 정의와 같이 다양한 무선네트워크에서 제공이 가능하다. 따라서 Mobile IPTV서비스가 제공되는 각각의 무선네트워크 특성과 정책 등 주변 상황에 따라 필요한 요구사항은 다소 축소되거나 또는 확대될 수 있음을 양지해야 한다.

현재 WG2193 Mobile IPTV 실무반에서는 TTAK.KO-08.0021 요구사항을 기반으로 국내에서 우선적으로 Mobile IPTV서비스를 실현할 수 있는 무선네트워크를 결정하고 이에 필요한 기술적 솔루션 국내 표준을 추진 중에 있다. 최근 국내 WiBro를 활용한 Mobile IPTV 서비스가 다양한 형태로 시연되고 있다. 따라서 WiBro 관련 TTA 내 전문가들과 함께 향후 WG2193에서는 Mobile IPTV서비스를 위한 기술표준규격 작업을 추진할 예정이다. **TTA**