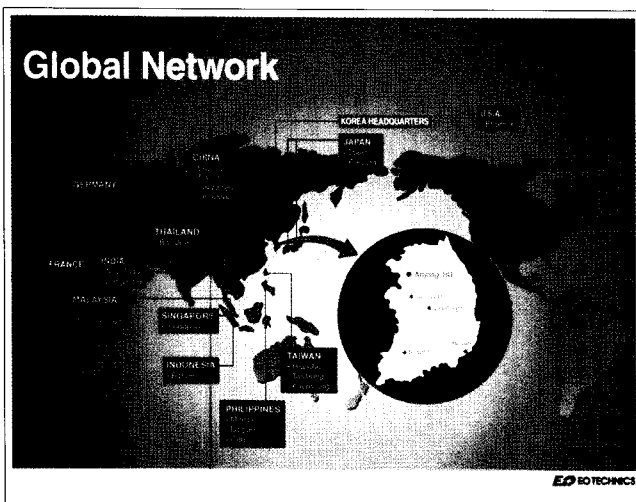


회사소개

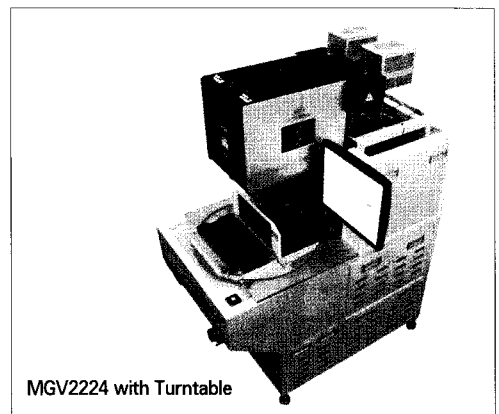
(주)이오테크닉스(대표 · 성규동, www.eotechnics.com)의 레이저 장비들은 Marking, PCB Drilling, Glass Cutting, Welding, Cleaning, Trimming, Repair 등 다양한 제품군으로 각종 반도체, Solar cell, LCD, PDP, PCB, 광통신 등 첨단 디지털기기와 기타 초미세 가공의 생산 공정에서 폭 넓게 활용되고 있다.

세계를 석권한 Laser Marker에 이어 Soar cell scribe, Wafer level chip scale Marker, Glass Marker, Trimmer, Deflasher, Laser PCB Via Hole Driller 등의 신개발품을 통한 반도체, Solar cell, PCB, LCD 분야의 새로운 수요 창출로 밝은 미래를 열어 가고 있다.

이오테크닉스는 반도체 레이저의 Marking 분야에서 세계를 제패한 기술력과 자신감을 바탕으로 레이저의 활용분야를 더욱 넓혀 국가 산업발전에 기여하고 있는 세계 최고의 레이저 기업이다.



주력제품



MGV2224 with Turntable

제품특징 및 관련 기술동향

레이저 마커 및 레이저 응용기기는 전자 광학 산업의 일종으로서 정밀 제어기술과 레이저 응용 기술을 핵심으로 운용이 되는 장비이다. 이들 장비는 위치의 재연성, 가공 품질의 우수성, 생산성의 향상, 사용하기 쉬운 Software의 운용으로 편리한 작동, 충분한 기술 지원 등이 장비 선정시 가장 중요한 요소로 작용하게 된다.

이오테크닉스는 이러한 점을 기본으로 하며 최근 멀티빔 마킹 기술을 상용화 하여 레이저 마킹 시장에서 경쟁사에 우위를 점하고 있다. 동사가 최근 상용화한 멀티빔 레이저 마킹기는 한 대 또는 두 대의 레이저로 4~8개의 레이저 빔을 뽑아낼 수 있는 특징이 있다. 이는 레이저 한 대로 기존 방식보다 2~4배의 효과를 재현해냈다는 점에서 혁신적인 기술이다.

이러한 멀티빔 기술은 초당 최대 4,000자를 마킹할 수 있어 기존의 마킹기 보다 속도가 최대 8배나 빠른 것이 가장 큰 특징이다. 또한 마킹기 두 대 이상이 해야 할 일을 한 대가 할 수 있게 되면서, 레이저 마킹기 운용에 필요한 주변기기가 간소화되고, 공간 효율성도 크게 향상된다. 이외에도 마킹기를 운영하는 인력이 크게 줄어들기 때문에 전체적인 운영비가 30% 이상 절감할 수 있다.