

타이타늄 분말합금의 제조와 특징

[요약문]

최근 타이타늄 제련기술 발달과 함께 원광석에서 고품위 타이타늄 분말을 연속적으로 제조할 수 있는 방법들이 소개되고 있다. 이들 분말 타이타늄의 제조방법은 기존의 Kroll process에서 제조되는 스폰지를 채용하여 분말을 만드는 방법에 비하여 원기질감 측면에서 매우 유리하다. 이들 신공정으로 제조된 고품위 타이타늄 분말을 이용하여 정형가공을 수행하면 상당한 원기질감이 예상되고, 이에 따라 그 사용량은 급격히 증가되리라 판단된다. 본 지에서는 저가 타이타늄 개발과 관련하여, 최근의 분말 타이타늄의 제조방법에 대하여 소개하고 이를 이용하는 공정기술에 대한 내용을 소개하고자 한다.

1. 서 언

일반적으로 'wonder metal' 혹은 '꿈의 소재' 등으로 알려져 있는 타이타늄은 다양한 구조기능성을 갖기 때문에, 산업적으로 사용량은 꾸준히 증가되고 있으며 이용과 관련된 기술개발도 증가하고 있다. 2008년 말 시작된 미국발 금융위기로 인하여 단기적으로 타이타늄 수요가 일시적으로 줄어들었지만, 중장기적으로는 우수한 기계·물리·화학적 특성을 활용하려는 산업계 노력은 확대되리라 전망된다. 국내에서도 항공우주, 발전소, 석유화학, 해양구조물, 방위산업 등 시스템산업과 함께 스포츠용구, 장식용구, 의료기구 등 다양한 분야에 있어서 타이타늄을 활용하려는 노력이 이루어지고 있다.

타이타늄은 지각중에 Al, Fe, Mg 다음으로 4번째로 많은 금속이지만, 원광석으로부터 금속 혹은 합금 형태로 변환되기까지 다양하고 복잡한 공정을 거치면서 가격은 증가하기 때문에 결국 그 사용분야는 제한적으로 된다. 희유금속으로 분류되고 있는 타이타늄 관련 연구개발은 크게 나누어, 고유한 특성을 개선하고 활용하기 위한 합금설계 및 공정관련 기술개발과 저가 상용화와 관련된 기술개발로 구분된다.

타이타늄의 제련에 보편적으로 이용되는 Kroll process 기술과 응용에 관한 개요는 그림 1과 같다. 즉, Rutile, synthetic rutile, titanium slag 등에서 순수 TiO_2 또는 타이타늄 분말을 제조하기 위해서는 $TiCl_4$ 로 변환되는 데, 2006년 기준으로 약 97% $TiCl_4$ 가 TiO_2 분말로 변환되었고, 잔여분은 타이타늄 금속으로 제조되었다. $TiCl_4$ 를 고온 산소분위기의 batch형 반응로에서 수일간 가열하게 되면 TiO_2 스폰지 형태로 바뀌게 되며, 이렇게 얻은 타이타늄 스폰지는 채용해 과정을 거쳐서 잉고트, 빌렛, 와이어, 바, 플레이트, 코일, 튜브 등 형상품으로 변환되는데, 이들 제조 공정 과정에서 스크랩 발생률은 약 40%에 이르러 제조원가 상승의 원인이 된다¹⁾.

현재 타이타늄 총수요 중 5~7% 정도가 분말 타이타늄으로 이용된다. 분말 타이타늄의 제조에 Ingot Metallurgy 방법이 주로 이용되고 있으나, 이 경우 진공용해 및 채용해 등 과정을 거치기 때문에 제조단가가 비싸지고, 분말의 성형에 열간정수압성형(HIP), MIM(Metal Injection Molding) 등 다시 고가의 벌크화 공정을 이용해야하기 때문에 최종 제품가격은 매우 높아지게 된다. 이에 따라 최근 세계적으로 양질의 타이타늄 스폰지 분말을 제련과정에서 직



집 제조하여 활용하고자 하는 저가 공정기술에 관한 연구개발이 주목을 받고 있으며, 본 해설에서는 이들 고품위 타이타늄 분말의 제조와 활용기술로서 주목받고 있는 분말야금법과 관련된 기술 현황에 대해서 소개하고자 한다.

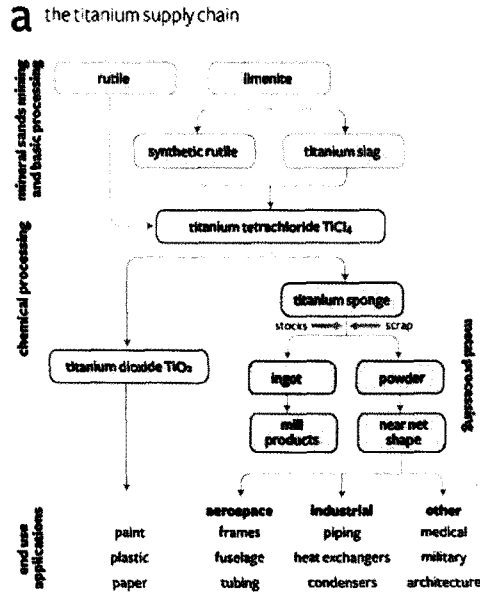


그림 1. Schematic of the Kroll Process

2. 분말 타이타늄 및 그 합금의 제조

표 1. Conventional Ti Processes and Costs

| Company | Country | Powder type | Approximate cost/kg |
|-----------------------------------|---------------|-------------|---------------------|
| AP&C | Canada | Plasma | € 500-1000 |
| Bongen/Affinity | China/USA | TGA | € 150-200 |
| Bongen/Affinity | China/USA | HDH | € 25-150 |
| Crucibe | USA | TGA | € 150-200 |
| Pioneer Metals & Technology | USA | PREP | € 500-1000 |
| PyroGenesis | Greece/Canada | Plasma | € 500-1000 |
| Reading Alloys | USA | HDH | € 25-150 |
| Se-Jong Materials | Korea | HDH | € 25-150 |
| Starmet (formerly Nuclear Metals) | USA | PREP | € 500-1000 |
| Sumitomo | Japan | TGA | € 150-200 |
| TLS Technik | Germany | TGA | € 150-200 |
| TLS Technik | Germany | HDH | € 25-150 |
| Toho Titanium | Japan | HDH | € 25-150 |
| Zunyi Titanium | China | HDH | € 25-150 |

타이타늄 분말은 고가이고 제한적인 용도 때문에 세계적으로 소수 기업이 공급하고 있는데, 이들 기업과 제조법은 표 1과 같다. 즉, Kroll Process로 제조된 타이타늄 스폰지를 이용하여 진공아크 재용해 혹은 진공전자빔 용해 등으로 고순도의 균일한 합금 잉고트를 제조한 후, 이를 다시 진공에서 재용해하고 gas atomization(GTA) 혹은 plasma rotating electrode process(PREP) 방법에 의해서 구형의 분말을 제조하게 된다. 이들 방법은 타이타늄을 진공중에서 일차 정련하는 과정을 거치고 그로부터 분말을 만들기 때문에 상대적으로 가격이 비싸지만 고품위의 타이타늄 혹은 그 합금을 제조할 수 있는 장점이 있다.

이들 분말제조 방법의 공통점은 진공상태 혹은 불활성 분위기에서 타이타늄을 용해하는 것으로, 동일 원소재의 불순물과 용해 분위기가 유사한 경우 거의 동일한 순도와 특성을 나타내는 타이타늄 분말을 제조할 수 있다. 표 2와 표 3은 C&L에서 제조된 TGA 및 PREP 분말의 조성을 나타내는 데, 거의 유사한 조성을 확인할 수 있다. 최근 제조되는 분말에서는 용해시 도가니, 대기 등과의 반응을 줄임으로써 O₂ 농도를 400ppm 수준으로 관리할 수 있다.

표 2. Ti Powders manufactured by TGA, C&L Development Co

| Type&Grade | Size μm | Chemical Composition, wt% max | | | | | | | | |
|------------|--------------------|-------------------------------|------|------|------|------|------|-------|------|------|
| | | O | Cl | H | N | C | Si | Mg | Fe | Ti |
| GTP100 | -150 (>90%) | 0.1 | 0.04 | 0.03 | 0.04 | 0.02 | 0.02 | 0.006 | 0.06 | Bal. |
| GTP200 | -75 (>90%) | 0.15 | 0.04 | 0.03 | 0.04 | 0.02 | 0.02 | 0.006 | 0.08 | Bal. |
| GTP325 | -45 (>90%) | 0.2 | 0.04 | 0.03 | 0.04 | 0.02 | 0.02 | 0.006 | 0.1 | Bal. |

표 3. Ti Powders manufactured by PREP, C&L Development Co

| Type&Grade | Size μm | Chemical Composition, wt% max | | | | | | | | |
|------------|--------------------|-------------------------------|------|------|------|------|------|-------|------|------|
| | | O | Cl | H | N | C | Si | Mg | Fe | Ti |
| PTP20 | -840 (>90%) | 0.1 | 0.04 | 0.03 | 0.04 | 0.02 | 0.02 | 0.006 | 0.06 | Bal. |
| PTP60 | -250 (>90%) | 0.1 | 0.04 | 0.03 | 0.04 | 0.02 | 0.02 | 0.006 | 0.06 | Bal. |
| PTP80 | -175 (>90%) | 0.1 | 0.04 | 0.03 | 0.04 | 0.04 | 0.02 | 0.006 | 0.06 | Bal. |
| PTP100 | 150 (>90%) | 0.1 | 0.04 | 0.03 | 0.04 | 0.04 | 0.02 | 0.006 | 0.06 | Bal. |

Gas atomization법에 의하면 타이타늄 용액을 노즐을 통하여 진공챔버 내에 비산시키고 급냉시켜 입도 50-350 μm 수준의 분말을 제조할 수 있다. 이 방법으로 고용점 고반응성 소재인 타이타늄, 희토류금속 분말을 제조하는 것이 어렵지만, vacuum induction skull melting 방법으로 용해하여 분위기와 반응성을 줄이며 급냉에 의한 미세조직을 갖는 구형의 분말을 얻을 수 있다. PREP(Plasma rotating electrode process)은 용해된 타이타늄 혹은 그 합금을 회전체 형태로 제조하고 플라즈마 아크를 발생시키며 녹여내면 원심력에 의해서 용융 타이타늄은 비산되며 100-300 μm 수준의 구형 분말로 된다. PREP 공정에 의해서 제조된 분말은 진원도가 높아 유동성이 좋으며 packing density가 높아 열간정수압성형(Hot Isostatic Pressing) 등에 의해 우수한 특성의 치밀한 성형체를 제조할 수 있다. 전반적으로 PREP 분말의 제조단가는 가스분사법에 비해서 상대적으로 높게 나타난다.

타이타늄의 고수소용해도와 저온에서의 수소취성을 이용하여 분말을 제조하는 방법으로 Hydrogenation-Dehydrogenation(HDH)법이 있다. 낮은 온도에서도 타이타늄은 수소용량이 높기 때문에, 우선 수소를 주입하여 수소취화를 일으키고 ball milling 등에 의해서 분말입경 50-300 μm 수준의 분말로 분쇄한 후, 진공어닐링 열처리를 행하여 수소를 제거하는 방법이다. HDH법으로 제조된 분말은 그림 2와 같이 GTA법 혹은 PREP법에 의한 구형 입자대신에 괴상 형태를 나타내고, 표 4와 5에서 보는 바와 같이 O₂함량은 상대적으로 높아 1500-6000ppm 수준을 보인다. HDH 공정은 비교적 단순하기 때문에 상대적으로 가격이 저렴하며, 괴상의 형태를 갖기 때문에 유동성과 packing density는 상대적으로 낮다.

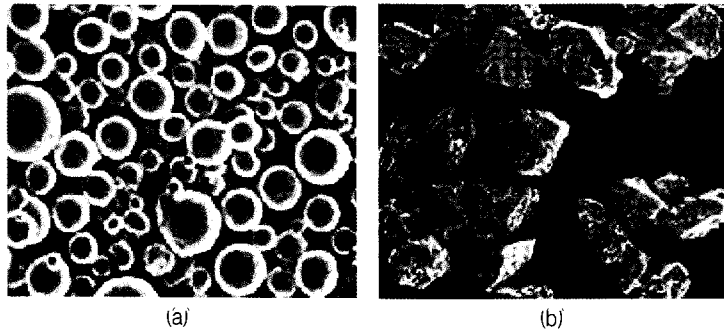


그림 2. Ti powder shape depending on the process: (a) GTA powder, (b) HDH powder

표 4. Specification of Titanium Powder manufactured by HDH, Sumitomo Titanium Co. Ltd

| Commodity | Ti (% min) | Chemical Composition, wt% max | | | | | | | | | Particle Size μm |
|-----------|------------|-------------------------------|------|-------|------|------|------|------|------|------|-----------------------------|
| | | Fe | Cl | Mn | Mg | Si | N | C | H | O | |
| TSP-100 | 99.5 | 0.02 | 0.04 | 0.005 | 0.02 | 0.01 | 0.03 | 0.02 | 0.02 | 0.25 | -150/+45 |
| TSP-350 | 99.4 | 0.03 | 0.04 | 0.005 | 0.02 | 0.01 | 0.03 | 0.02 | 0.02 | 0.35 | -45 |
| TMP-100 | 99.2 | 0.05 | 0.04 | 0.01 | 0.02 | 0.01 | 0.03 | 0.02 | 0.02 | 0.50 | -150/+45 |
| TMP-350 | 99.1 | 0.05 | 0.04 | 0.01 | 0.02 | 0.01 | 0.03 | 0.02 | 0.02 | 0.60 | -45 |

표 5. Specification of Titanium Powder manufactured by HDH, Toho Titanium Co. Ltd

| Grade | Cl % max. | Mg % max. | Fe % max. | Mn % max. | Si % max. | N % max. | C % max. | H % max. | O % max. | Particle Size μm |
|--------|-----------|-----------|-----------|-----------|-----------|----------|----------|----------|----------|-----------------------------|
| TC-150 | 0.003 | 0.001 | 0.05 | 0.01 | 0.02 | 0.02 | 0.02 | 0.03 | 0.15 | -150 |
| TC-450 | 0.003 | 0.001 | 0.05 | 0.01 | 0.02 | 0.03 | 0.02 | 0.06 | 0.35 | -45(95%min.) |
| TC-459 | 0.003 | 0.001 | 0.05 | 0.01 | 0.02 | 0.03 | 0.02 | 0.07 | 0.35 | -20** |
| TS-150 | 0.04 | 0.02 | 0.05 | 0.01 | 0.02 | 0.02 | 0.02 | 0.03 | 0.15 | -150 |
| TS-150 | 0.04 | 0.02 | 0.05 | 0.01 | 0.02 | 0.03 | 0.02 | 0.03 | 0.35 | -45(95%min.) |

** average particle

3. 분말 타이타늄 제조를 위한 신기술

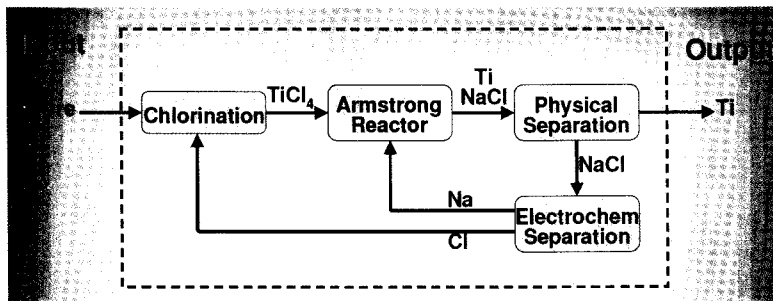
타이타늄 분말을 저가로 제조하기 위한 노력이 세계적으로 많이 이루어지고 있는데, 현재 타이타늄 분말을 제조하기 위한 공정과 연구기관은 표 6과 같다. 이 중 미국 방위청에서 지원받은 기관은 SRI International, MER, FFC Cambridge, ITP 등으로, 상업화단계에 가장 근접한 공정이 그림 3의 Armstrong법이다. 이 방법은 저온에서 타이타늄을 연속적으로 환원하며 제조할 수 있어, 기존 Kroll법으로 제조되는 타이타늄 스폰지에 비하여 경쟁력있는 가격으로 타이타늄을 제조할 수 있다. 특히 산소함량은 약 500ppm 수준으로 관리할 수 있어, CP grade 1 수준을 제조할 수 있는 가능성을 열어 놓았다. 미국의 ITP (International Titanium Powders) 사에서는 이 방법을 적용하여 침입형 원소 함량이 적은 타이타늄 스폰지를 경제적으로 생산 공급하는 단계에 이르렀다고 소개하고 있다.

표 6. Research on Ti-powder making process

| process name / organization | country | process | Remarks |
|--|--------------|--------------|----------------|
| Tiro/CSIRO | Australia | chemical | ~2500ppm O2 |
| Armstrong/ Intern. Titanium Powder (ITP) | USA | chemical | 500-1000ppm O2 |
| EMR / MSE (university of tokyo) | Japan | electrolysis | >3500ppm O2 |
| FFC Cambridge | uk and USA | electrolysis | powder |
| Idaho research foundation | USA | chemical | powder |
| Idaho titanium technologies | USA | chemical | powder |
| MER corp | USA | electrolysis | powder |
| OS (kyoto university) | Japan | other | powder |
| Peruke (pty) ltd | South Africa | chemical | powder |
| Preform reduction (university of tokyo) | Japan | chemical | powder |
| SRI International | USA | other | powder |
| Vartech | USA | chemical | powder |

Source: ref.^[1]

또한 주목을 받고 있는 타이타늄 분말제조법으로, FFC Cambridge Process로 불리는 영국 Prof. Derek Fray 연구팀의 원광석 직접환원법이 있다. 이 방법은 800-1000℃에서 고온염욕제련법(molten calcium chloride)으로 타이타늄스폰지와 분말을 제조하는 방법으로 산화물의 환원과 합금화를 동시에 이룰 수 있고, 제조된 타이타늄 및 그 합금내 산소함량은 100ppm 이하로 관리될 수 있다고 보고하고 있다^[2-3].



| 특 성 | 장 점 |
|-------|--------------------------------------|
| 균일성 | 각 분말은 균일조성을 나타냄. |
| 합금원소 | 용해된 합금 보다 분포가 더 양호. |
| 조성 | 합금가능원소 : 저휘발점의 원소와 중량원소/혼합불가능원소도 가능. |
| 적용분야 | 우수한 특성 : 고강도, 내부식성 및 내마모성 우수. |
| 제조단가 | 할로겐금속에 따라 변하지만 거의 일정하게 관리가능. |
| 작업성 | 유연하게 생산량 조절가능 |
| 최종 제품 | 분말야금법을 이용하여 복잡형상 및 얇은 판재제조가능. |

그림 3. Armstrong Process와 그 장점. ITP 자료



한편 호주의 CSIRO의 Dr. Grant Wellwood가 개발한 TIRO법은 기본적으로 화학반응은 Kroll Process와 동일하지만, $TiCl_4$ 를 유동상로에서 연속환원하여 타이타늄 분말을 연속적으로 제조하는 공정이다. 이 방법으로는 산소함량 2500ppm 수준의 CPTi grade 2 수준을 유지하는 것을 목표로 개발되고 있다.

이들 산화환원 등 방법에 의해서 제조된 타이타늄 분말의 입도를 줄이기 위한 방법으로 ball milling, 고압 water milling, 제트밀 등이 있는데, 특히 jet milling법은 발열에 의한 온도증가가 거의 없어 타이타늄에 적용하기에 유리하다. 제트밀을 이용하여 분말입경을 줄인 예를 표 7에 나타내었는데, 길보기밀도의 증가와 함께 산소와 질소함량의 증가가 확인되고 있으며, 이들 원소는 타이타늄 강도를 증가시키는 반면 연신율 및 상온 성형성을 떨어뜨리기 때문에 공정상 관리를 할 필요가 있다. 분말야금 공정에서 고려하여야 할 점은 분말조성 외에도 분말입경, 분말형상 등에 따라서도 물리화학적 특성이 달라지므로, 사용하는 후공정에 따라 원소재의 고유특성과 함께 분말크기 및 형상 등을 선택할 필요가 있다.

표 7. 12" 제트밀을 이용하여 분쇄한 분말의 특성에 (ITP 자료)

| Sample ID | Apparent | | Particle Size Analysis | | | Chemical Analysis | | |
|-----------|----------|-------|-------------------------|-------|-------|-------------------|----------------|----------------|
| | Density | | Mean | d50 | d90 | O ₂ | N ₂ | H ₂ |
| | g/cc | % | um | um | um | % | % | % |
| R19.27 | 0.27 | 5.95 | Raw powder (not milled) | | | 0.175 | 0.003 | 0.0032 |
| R19.28 | 1.13 | 24.89 | 91.26 | 46.06 | 176.6 | 0.275 | 0.009 | 0.0038 |
| R19.29 | 0.82 | 18.06 | 187.8 | 102 | 386.2 | 0.238 | 0.01 | 0.0032 |

4. 분말 타이타늄 정형가공

타이타늄과 그 합금은 열간성형시 공정원도가 상대적으로 좁기 때문에, 벌크 부품을 제조할 경우 상대적으로 가공 여유가 크도록 프리폼 및 금형설계가 되고 있으며 이에 따라 가공비는 상승하게 된다. 타이타늄은 또한 기계가공성이 나쁘기 때문에 후공정으로 가공공정을 단순화시키기 위해서는 가급적 정형가공 방법을 선택하여야 한다. 따라서 이러한 이율배반적인 요구조건을 충족시키기 위하여, 원소분말 혹은 합금분말을 이용한 정형가공에 대한 연구가 많이 이루어지고 있다.

타이타늄에 분말재료기술을 적용하는 방법은 적은 원소재를 활용하여 정형가공(near net shaping)에 의한 부품 제작 방법으로 많이 알려져 있다. 이에는 원소분말을 혼합하여 이용하는 방법(blended elemental method)과 일차로 합금자체를 분말 형태로 만들어 이용하는 방법(pre alloyed method)이 있다. 이들 방법 중에서 특히 전자의 방법으로 Toyota Altezza는 Ti-MMC 엔진밸브를 제조한 바 있다^[4].

분말야금법으로 타이타늄을 성형하기 위해서는 기술적으로 해결해야 할 난제가 많이 있다. 우선 고온에서 대기와 의 반응에 의해 표면에 알파케이스 등 반응생성물이 형성될 경우 기계가공 등 후공정에서 제거하기 어렵다. 특히 분말은 잉고트 소재에 비해서 비표면적(surface-to-volume ratio)이 크기 때문에 상대적으로 산소 등 함량이 높고, 동일 공정에 의해 제조된 타이타늄 분말에서도 분말직경이 작아질수록 산소 등 침입형 원소의 함량은 상대적으로 높다. 현실적으로 분말 타이타늄의 성형과정에서 산소를 제거하는 것은 불가능하기 때문에, 원소재 분말제조, 후 성형공정에서 산소함량 제어에 유의할 필요가 있다.

분말 타이타늄을 이용하여 소형 성형품을 제조할 경우 MIM(Metal Injection Molding) 방법이 이용될 수 있다. 이 방법은 금속분말에 폴리머 바인더를 첨가하여 몰드를 통해 사출성형하고 최종 소결전에 진공열처리를 통하여 바인더를 제거하는 방법으로, 타이타늄에서 바인더로 혼입되는 잔존 탄소를 제거하기가 어렵기 때문에 인장강도 혹은 충격강도를 요하는 핵심부품에 적용하기 어렵다. 한편 비교적 직경이 큰 타이타늄 분말을 이용한 고온정수압 성형

(Hot Isostatic Pressing) 기술이 벌크 부품제조에 이용되고 있으나 전반적으로 가격대비 특성이 상대적으로 떨어지기 때문에 범용으로 이용되고 있지는 않다.

통전소결(Electric Current-assisted Sintering or Spark Plasma Sintering) 또한 적용될 수 있다. 그 원리는 고압과 고속 저항가열을 이용하여 분말의 소결을 촉진함으로써 이론밀도에 가깝게 얻는 것으로, 짧은 시간에 결정립성장을 제어하며 고속소결할 수 있어 우수한 기계적 특성을 구현할 수 있다. 그림 4는 통전소결의 원리와 1100°C에서 통전소결된 고밀도 CP Ti 조직을 나타낸다.

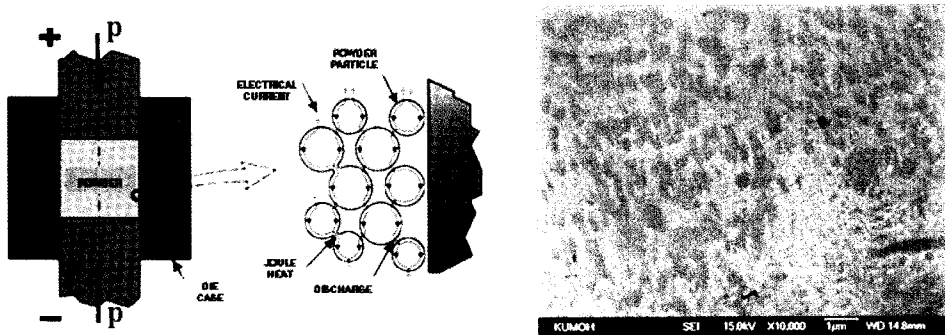


그림 4. Schematic of SPS process and Microstructure of SPS-processed Ti

레이저를 이용한 정형제조기술도 활용될 수 있는데, 이 방법으로는 CAD 데이터를 이용하여 바로 금속부품을 연속 제조, 교정할 수 있다. 레이저를 이용하여 금속표면에 약 1mm 직경의 용융풀을 형성하고 금속분말을 주입함으로써 다층의 부품층을 만들어 나가는 것이다. 유사하게 레이저빔을 분말베드의 표면에 주사하는 선택적 레이저 소결 방법이 있는데, 한 단면에 대해 레이저를 주사하며 소결하고 분말베드를 한층 낮추고 다시 새로운 재료층을 넣고 동일하게 레이저 주사를 실시하며 소결하는 과정을 반복함으로써 다층으로 된 부품을 얻을 수 있다.

전통적으로 열간정수압성형(hot isostatic pressing)을 이용하여 타이타늄 분말을 성형하는 방법에서는 고온고압을 이용하여 성형함으로써 이론밀도에 근사하게 정밀성형할 수 있다. 이때 사용되는 원소재료는 합금화된 분말 혹은 원소재 분말자체를 섞는 방법이 이용될 수 있는데, 이중 후자의 방법에서는 비교적 저가 분말을 사용하면서 소성가공된 소재의 강도와 유사한 특성을 나타내는 등 장점을 나타낸다.

타이타늄 분말을 이용하여 판재나 호일을 제조하는 직접분말성형에 대한 기술개발도 활발한데, 그림 5에 기본적인 개념도를 나타내었다. 원소분말을 혼합하여 압연함으로써 판재 혹은 쉬트와 다층판재 등을 제조하는데 본 방법이 이용될 수 있다.

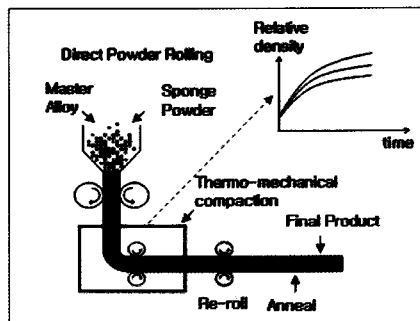


그림 5. Schematic of direct powder rolling



분말야금 공정으로 제조된 부품의 특성은, 타이타늄 및 그 합금조성과 공정변수에 따라 밀접하게 변화한다. 분말 Ti6Al4V 합금에서 염소이온 잔류농도가 기공발생과 매우 밀접한 관계가 있으므로, 타이타늄 내의 염소이온은 충분히 제거하여야 한다^[5,6]. 한편, 분말야금법을 이용하여 타이타늄기지 복합소재를 제조함으로써, 기존 소재에서 구현하기 어려운 특성을 얻을 수 있는 여지가 많다. 예로써, 타이타늄 분말을 혼합기에서 혼합하여 green density 를 얻은 후 압출, 단조 등 소성가공을 통하여 이론밀도와 강도특성을 나타내는 Ti-MMC 엔진밸브를 제조한 바 있으며^[4], 타이타늄 스폰지로부터 저가의 타이타늄합금 부품을 제조하기 위한 노력도 경주되고 있다^[7].

5. 분말 타이타늄의 가격 경쟁력

타이타늄은 고가의 제조원가로 인해 그 이용은 제한받고 있어 세계적으로 저가 공정개발이 이슈가 되고 있다. 일례로 1" 두께의 타이타늄 판재를 제조할 경우 원가구성은 그림 6과 같다^[1]. 즉, Kroll Process에 의하면 Rutile 등 원광석을 분해하여 TiCl₄를 만들고, 이를 환원하여 타이타늄 스폰지를 만들 수 있다. 이 방법으로 제조된 스폰지를 이용하여 진공유도용해 및 재용해 정련 함으로써 직경 300~500mm 수준의 잉고트를 제조하고, 분괴 및 소성가공 작업을 통해 빌렛, 바, 판재 등 다양한 형태로 변환시키게 되는 데, 각 공정 단계별로 상당한 가격상승 요인이 있음을 알 수 있다. 이는 타이타늄 제련과정에서의 원가절감도 중요하지만, 후공정에서 원가절감이 더욱 중요함을 단적으로 나타내는 것으로, 최종제품의 형태가 sheet, foil 등 얇고 복잡한 형상을 가질수록 그 제조원가는 급격히 증가하게 된다.

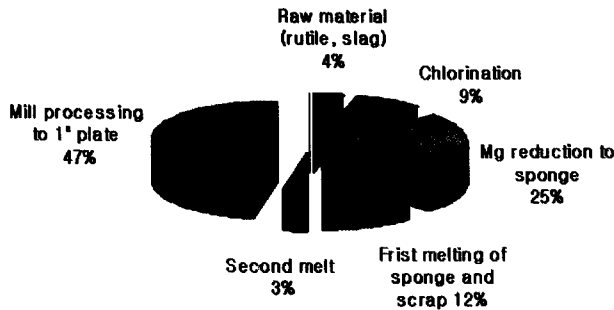


그림 6. Cost Details of CP Titanium

앞서 기술한 대로, 타이타늄은 고온에서 산소 등 분위기와 친화성이 좋아 표면에 알파케이스를 형성하는 등 문제점을 갖고 있기 때문에 이를 극복하기 위한 분위기조절 장비 및 기술이 필요하게 되며, 특히 800°C 이상 고온으로 가열할 경우 산소와의 반응속도는 매우 빠르다. 타이타늄은 제련과정에서 스폰지 및 분말 형태로 제조되기 때문에 이들 스폰지 혹은 분말을 활용할 수 있는 분말야금 공정이 개발될 경우 복잡한 용해주조 및 분괴 과정을 피하고 바로 최종품을 정형가공에 의해서 제조할 수 있기 때문에 그 파급효과는 매우 클 것이다.

정련된 타이타늄 원소재가격이 총가격 결정에 미치는 영향은 상대적으로 적지만, 신공정으로 개발된 타이타늄 분말을 효과적으로 이용할 경우 그 파급효과는 매우 크다. 즉, 기존 용해 및 분괴과정을 거치면서 궁극적으로 판재 등을 제조하여야 하는 것을 분말야금법에 의해서 판재를 제조할 경우 최종제품의 제조단가를 현저히 줄일 수 있어 타이타늄의 응용분야도 급격히 확대될 것이다.

국내외에서 이들 타이타늄 원소재분말을 활용하는 공정에 대한 관심이 늘고 있는데, Norgate and Wellwood는 저가 CP 타이타늄 분말 사용에 따른 시장확대의 가능성을 보여 주었다^[8]. 즉, CP Ti의 가격이 1/2로 줄어들 경우 표 8

과 같이 다양한 산업분야에서 타이타늄 수요가 증대되며 사용량이 10배 이상 급증할 것으로 예상된다.

표 8. Potential world-wide market for commercially pure Ti

| Application | Volume |
|---|---------|
| Cookware | 39,000 |
| Medical Implant | 1,000 |
| Architecture, Building and Construction | 343,000 |
| Automotive Exhaust System | 48,000 |
| Tubing | 290,000 |

자동차용 부품분야에서 분말 타이타늄이 경쟁력을 갖기 위해서는, 타이타늄 분말의 가격이 €10-15/kg 수준으로 낮아야 하고, 부품제조가격 중 50% 이상을 차지하는 기계가공비를 줄이기 위해 정밀성형기술의 활용이 필요하며, 분말합금에 대한 부품설계자의 이해와 활용에 대한 의지가 필요하다고 알려져 있다⁴⁾. 우선 저가 분말은 거의 상업화 수준에 이르렀는데, 일례로 미국 ITP사에서 제조하는 스폰지분말의 경우 양산화가 이루어질 경우 제조가격은 5US\$/kg 수준이 될 것으로 알려져 있다. 이들 고품위 분말을 이용하여 분말성형법에 의한 정형가공을 수행할 경우, 저가공정이 안정화되며 우수한 품질품질의 관리가 가능하게 되어, 자연히 부품 설계자도 분말합금의 활용에 우호적으로 될 것이다.

6. 결 언

2008년말 미국 금융위기로부터 촉발된 경제침체에 따라 단기적으로 세계 타이타늄 산업의 위축은 불가피하며, 우리나라의 경우에도 예외는 아니다. 하지만, 2000년대의 국내 타이타늄 시장의 급속한 증가세를 감안하면 중장기적으로 타이타늄의 고유특성을 활용한 산업수요의 지속적인 증가가 예상된다. 과거 수요처가 항공우주, 방산품, 특수의료기기 등과 같은 전략산업분야에 치중하여 타이타늄 특성향상에 대한 기술개발이 이루어져 왔다면, 미래의 기술개발은 보다 저가화를 지향하며 산업적 수요에 대응하기 위한 기술개발 노력이 이루어 질 것으로 예상된다.

Kroll process 기반의 타이타늄 제조공정의 단점을 개선하여, 직접적인 연속환원에 의해 타이타늄 분말을 제조하고자 하는 기술개발노력이 결실을 이루며 일부 고품위 타이타늄 분말을 제조하는 공정이 실용화를 앞두고 있다. 저가 타이타늄 분말소재가 원활히 공급될 경우 기존의 용해주조를 바탕으로 한 공정에 비하여 가격경쟁력이 우수한 정형가공(Net Shape Forming)이 가능하기 때문에 분말야금법을 이용한 공정기술 활용에 따른 경제적인 파급효과는 지대하다. 분말압연법 등을 이용하여 판재를 직접제조하기 위한 기술개발이 예상되며, 이들 타이타늄 PM 공정은 기존 타이타늄 산업계의 수요공급체계의 근간을 바꿀 수 있을 것으로 여겨진다.

후 기

본 연구는 지식경제부 '소재원천기술개발사업'의 일환으로 추진되고 있으며, 개발비 지원과 공동 참여기관의 협조에 감사드린다.



❁ 참고 문헌

- [1] The Economics of Titanium Metal 2007, Roskill Information Services Ltd., 2007.
- [2] Z. Chen, D.J. Fray and T.W. Farthing: Nature, 407 (2000), p.361.
- [3] D.J. Fray and G.Z. Chen, UK patent filing date: November 2000, GB27929.9, Inter. Pub. No. WO0240725.
- [4] T. Saito, "New titanium products via powder metallurgy", Presented at Ti conference, Hamburg, Germany, July 2003.
- [5] P.J. Andersen and P.C. Eloff, "Development of Higher Performance Blended Elemental Powder Metallurgy Ti Alloys, Powder Metallurgy of Titanium Alloys, ed. F.H. Froes and J.E. Smugeresky, TMS, 1980, p.175.
- [6] R.R. Boyer, J.E. Magnuson, and J.W. Tripp, "Characterization of Pressed and Sintered Ti-6Al-4V powders", Powder Metallurgy of Titanium Alloys, ed. F.H. Froes and J.E. Smugeresky, TMS, 1980, p.203.
- [7] J.C. Withers, R.S. Storm and R.O. Loutfy, "Low cost fabrication of titanium alloy components directly from sponge", Innovations in titanium technology, TMS, 2007, p.13.
- [8] T.E. Norgate and G. Wellwood, "The potential applications for titanium metal powder and their life cycle impacts", JOM, Vol. 58, No.9, Sept. 2006, p.58.



박 노 광

- 재료연구소 특수합금연구그룹 책임연구원
- 관심분야 : 타이타늄 및 니켈합금 공정설계, 터빈소재 부품 수명예측/평가, Multi-scale materials processing
- E-mail : pnk@kims.re.kr



홍 재 군

- 재료연구소 특수합금연구그룹 선임연구원
- 관심분야 : 타이타늄 합금의 열처리 및 레이저 용접
- E-mail : jkhong@kims.re.kr



김 정 한

- 재료연구소 특수합금연구그룹 선임연구원
- 관심분야 : 타이타늄 합금의 소성가공 및 전산모사
- E-mail : kjh1754@kims.re.kr



염 중 택

- 재료연구소 특수합금연구그룹 선임연구원
- 관심분야 : 니켈 및 타이타늄 합금의 TMP기술, 내열 합금의 조직제어 및 수명예측
- E-mail : yjt96@kims.re.kr