

도시시설물에서 美的 景觀요소를 고려한 자연석 옹벽

Natural Wall Systems-Esthetic View Element in a Downtown Facilities



글 | 曹圭永
(Cheo, Kyoo Yung)

건설안전·토목시공·토목품질시험기술사,
한국건설안전기술협회기술위원,
(주)상지엔지니어링건축사사무소 상무,
E-mail : kychope@naver.com



글 | 盧金斗
(Roh, Keum Too)

토목시공기술사,
(주)한국환경종합건축사사무소 상무,
E-mail : no40829@hanmail.net



글 | 徐範錫
(Seo, Beom Seok)

성우종합건설(주) 토목팀 차장,
E-mail : sbs8553@hanmail.net

1. 개요

Retaining wall is a structure to stabilize the land slope as vertical retaining wall have constructed to make efficiency use of downtown area. Recently to commune with nature and refine a apartment and structure, natural friendly relations for retaining walls are tried to construct. The surface of the concrete walls are weave in various figures and colours, and in some places plant a shrub. Laying a landscape stone which have disclose a plane nature one means keeping up the natural slope, constructively safely set a anchor in front side and rear side wall between the natural stone, plant shrub or ground coverings to give shape into a rock. Natural stone is exposed of surface and planting the gardening, to be a type of natural friendly relations however that will be recycled. The size of blasted nature stone which is irregular become more natural type of one.

옹벽은 사면의 안정을 위해 설치하는 구조물로서 도심지역에서는 토지 공간활용을 위해 수직벽의 옹벽을 설치한다. 보강재와 발파석을 이용하여 옹벽구조물로 사용하는 자연석구조물을 고품격 자연친화적인 공동주택 주변에 설치하려는 노력이 꾸준히 시도되고 있다.

콘크리트 표면에 각종 무늬와 도안을 하기도 하고 보강도 옹벽의 블록과 색상을 다양하게 하며 옹벽벽면에 각종 식물로 식재 또는 덮는 방법을 사용하기도 한다. 자연석 쌓기는 평면의 자연석을 표면에 노출시켜 자연적인 형상을 유지하면서 전면과 후면에 자연석 상호간에 Set Anchor를 설치하여 구조적으로 안정하게 높은 옹벽을 설치하며 돌틈 사이에는 미관을 고려한 지피식물 및 관목으로 식재하여 산악 암벽형태의 모양으로 설치하는 옹벽이다.

자연석구조물의 형식은 자연석의 외적안정을 기하는 방법에 따라서 뒷돌과 전면석을 철근인장재로 연결하는 방식과 지오그리드를 발파석과 연결하는 보강토옹벽 방식, Soil Nail이나 Rock Bolt로 발파석을 연결하는 방식이 있다. 자연석은 산석, 해석, 강석 등이 있으나 고가(高價)이고 채취시 자연훼손으로 사용하기 어렵다. 따라서 채석장의 깬돌을 가공하여 자연석 형태의 돌로 질감을 살려서 많이 사용되고 있다. 그러나 부지면적의 효율성면에서는 미흡하나 자연석 자체의 재활용성은 환경적으로 우수하다. 또한 자연석 자체의 불규칙성으로 설계와 시공간에 기술자의 오랜 경험과 지금까지 시공한 실적에 의한 구조적 안정성으로는 일반적으로 최고 8m까지의 높이로 시공되고 있다. 자연석을 표면노출로 하여 암벽 형태에 식생초목을 식재하므로 자연친화적인 모형이 되며 훗날 자연석은 재사용을 할 수 있다. 또한, 자연석의 크기가 불규칙하므로 더욱 자연적인 모형으로 보일 수 있다. 이러한 자연석 구조물은 육안으로 파괴 시까지 변위를 확인하기 어려우므로 철저한 안정관리를 하여야한다.

2. 시공현장 여건

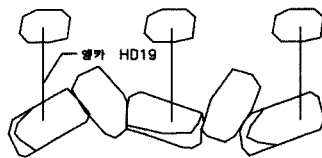


〈그림 1〉 Set Anchor 설치

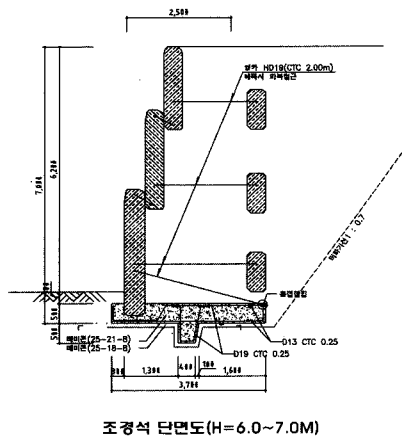
메이저시티아파트 신축공사는 대지 74,155m²에 지하2층 지상20층으로 1,410여세대로 2010년 2월 준공으로 공사를 진행 중에 있다. 단지주변 외곽도로와 접하는 곳은 지반고차이로 낮은 지점에 자연석으로 옹벽을 구축하였다. 옹벽의 높이는 최고 8m에서 최저 2.5m의 높이로 변화되어 설치하였으며 지반은 풍화토와 풍화암으로 형성되어 있다.

3. 자연석 쌓기 옹벽구조

높은 수직 자연석 쌓기는 옹벽의 형태로, 옹벽의 기능은 사면활동에 안정해야 한다. 사례의 자연석 쌓기 옹벽구조는 〈그림 2〉및〈그림 3〉와같이 콘크리트 구조의 L형 옹벽과 유사하고 사면활동에 대한 안정성은 Bishop의 원호활동법으로 검



〈그림 2〉 평면도



〈그림 3〉 단면도

토하였으며 자연석의 개별적인 변위와 앵커력은 유한요소 프로그램으로 거동구조적 안정성이 검토되었다.

가. 옹벽저판

기초의 지반은 연약지반이 아니어야 하며 필요 시 치환공법, 파일공법으로 기초를 보강하여야 한다. 저판은 높이에 비례하여 저판폭을 결정하고 저판의 활동(滑動)을 방지하기 위한 하부 전단키를 설치하였다. 높이 2.5m이하에서는 기초콘크리트 저판 없이 자연석만으로 쌓기를 할 수 있다. 저판의 철근콘크리트 두께는 50cm로 하여 25cm에 자연석 저부가 고정되고 폭은 기본높이 7~8m를 기준 4.3m폭으로 중앙에 0.5m의 전단키를 설치하며 1단 전면석과 저판철근은 <그림 1>와 같은 Set Anchor를 용접으로 연결하여 1단 전면석과 저판을 일체화 하여 구조적으로 안정을 기하였다.

나. 전면적인 자연석 옹벽벽체

전면석의 옹벽 벽체역할을 위해 30~100cm 정도의 판석이 사용되고 수직도는 돌의 형태에 따라 수직기울기 10% 정도를 유지하여 토지활용도를 높게 하고 안정성을 유지한다. 전면석의 기초 안정을 위해 전면석을 25cm로 저판콘크리트에 고정하고 전면석 중앙에 Set Anchor로 경사철근과 저판 후면을 지지한다. 3단전면의 자연석은 하단에 1.5m이상 큰 돌을 구축하고 상하좌우 전면석 사이에는 Set Anchor로 연결하여 일체화 시키고 작은 돌로 돌틈을 적절히 지지한다. 전면석이 자연적인 형태를 나타내도록 전면석을 크고

작은 자연석을 균형 있게 설치한다. 또한 돌틈 사이에는 부직포와 쇠석으로 토사의 유출을 방지하고 전면의 돌틈에는 관목류, 초화류 등을 각각의 생육환경에 적합하도록 돌틈에 식재하여 자연적 미관을 유지한다. 전면석의 배치와 형태는 규격화 할 수 없으므로 기술자의 경험과 미적 감각으로 자연석의 형태에 따라 설치되어야 한다.

다. 뒷채움

옹벽에서의 배수구멍은 자연석의 돌틈 사이가 뒷채움 배수역할을 하므로 별도의 배수시설이 필요하지 않으나 지반표면수의 침투 및 세굴에 안정하기 위하여 쇠석과 부직포로 충전한다. 층별 뒷돌은 저판폭내 전면석의 1/8이상의 크기 돌로 세워 설치한다. 전면석과 뒷돌은 Set Anchor로 고정하여 에폭시 피복 19mm철근으로 2m 간격이지만 돌의 크기와 형태에 따라 간격을 조정한다. 옹벽 뒤 사면이 암층일 때는 암반에 Set Anchor로 고정 할 수 있다. 뒷채움 흙은 양질의 토사로 85%의 다짐도를 실시한다. 에폭시 철근과 뒷돌 배치로 다짐시공이 난해하나 롤러(roller), 콤팩터(compactor), 램머(rammer) 등 다양한 소형 다짐장비를 이용하여 20~30cm 층다짐 한다. 전면석 근접은 다짐이 곤란하므로 몰다짐 한다. 실제 시공에서 뒷채움 작업시 주동토압에 대해서 뒷돌과 Set Anchor에 의한 흙의 지압력이 최대로 발휘될 수 있도록 시공관리에 유의하여야 한다. 뒷돌과 철근을 사용하지 않고 다짐작업을 용이하게 하고 마찰력에 의한 전면석의 지지력을 증대시킬 수 있는 방법으로 발전되어야 하겠다. 흙속의 철근은 일반적으로 부식속도가 0.02mm/年로 100

년에 2mm 부식여분으로 감안 설계하나 부식성이 클 경우를 대비하여 부식방지용 에폭시 피복철근을 사용하였다.

4. 시공순서

시공순서는 아래와 같고 <그림 4>의 시공사진에 나타나 있다.

1. 굴착면고르기 지지력보강 (다짐) - 굴착계획면기준	7. 저판 2차콘크리트 타설 양생
2. LEAN콘크리트 타설- 멍매김	8. 채움 다짐 - 양질토사, 부직포, 쇠석
3. 기초저판 철근배근	9. 2단 전면석 배석
4. 저판 1차콘크리트 타설 양생	10. 2단 전면석 고정 - 뒷돌 ANCHOR, 에폭시철근용접
5. 1단 전면석 배석	11. 뒷채움 다짐
6. 1단 전면석 고정- Set Anchor, 에폭시철근 용접	12. 앵커인발시험
	13. 전면 돌틈처리 및 식생

5. 자연석 옹벽 안정성 검토

전면의 자연석 쌓기의 주동토압에 배면 뒷돌의 주동토압이 저항하도록 Anchor-Bar를 연결한 구조로서 이론적으로 정립되어 있지는 않지만 구조검토를 위하여 외적 안정계산은 옹벽형태로 가정하고 사면활동에 대하여서는 Bishop의 원호활

<표 1> 안정성 검토를 위한 토질정수

구분	γ (t/m ³)	γ_{sat} (t/m ³)	PHI	C (t/m ²)	u	Es (tonf/m ²)	비고
표토층	1.80	1.90	28.0	0.5	0.30	3,000	
풍화토층(1)	1.80	1.90	28.0	1.0	0.30	3,000	
풍화토층(2)	1.90	2.00	32.0	1.0	0.30	4,000	
성토층	1.80	1.90	30.0	0.5	0.30	2,400	
자연석	2.50	2.50	-	-	0.15	100,000	Elastic 모형

동법으로 검토한다. 현장의 토질정수는 시추 주상도에 의하여 아래 <표 1>과 같으며, 옹벽에 사용되는 자재의 조건은 <표 2>와 같다.

L형 옹벽형태로 가정하여 안정에 대한 계산결과 전도와 지지력은 허용기준에 만족하였으나 활동에 대하여 부적합하여 저판에 전단기를 설치 보강하여 <표 3>과같이 기준에 만족하였다.

<표 2> 옹벽에 사용되는 자재의 조건

자재	조건	비고
철근	$-f_y : 3,000\text{kg/cm}^2$ $-f_{sa} : 1,500\text{kg/cm}^2$	
콘크리트	$-f_{ck} : 210\text{kg/cm}^2$ $-f_{cs} : 0.4 f_{ck} = 84\text{kg/cm}^2$ $-r_s : 0.25 \sqrt{f_{ck}} = 3.62\text{kg/cm}^2$	
Anchor-Bar	-단면적(A) : 2.865cm ² -허용인장응력(f_{sa}) = 1,800kgf/cm ²	

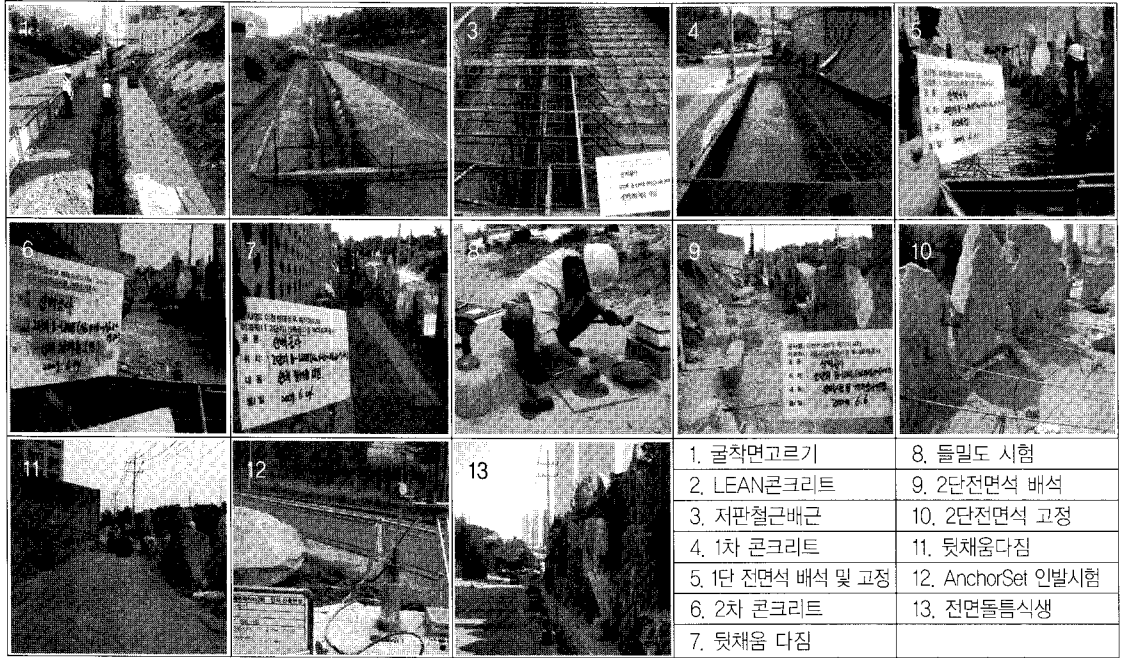
사면활동과괴에 대한 안정해석은 <그림 5>의 Bishop Method로 토층과 사면형상의 불균질성을 고려하여 무작위 탐색방법으로 최소안전율의 활동면을 찾을 수 있는 "TALREN"으로 수행하여 Fs=2.04는 장기허용안전율(Fs=1.50)을 만족하였다. Bishop Method는 절편의 양측에 작용하는 연직방향의 합력을 무시하여 전응력, 유효응력해석이 가능하고 안전율의 정확도가 실용상 충분한 사면안정해석이다.

$$X_L - X_R = 0,$$

$$\text{안전율 } F = \frac{\sum (C' b + (W - ub) \tan \phi')}{\sum W s \sin \alpha} \cdot \frac{1}{M(\alpha)}$$

$$\text{여기서, } M(\alpha) = \cos \alpha \left(1 + \frac{\tan \alpha \cdot \tan \phi'}{F_s} \right)$$

전면석 개개의 거동과 Anchor Bar에 의한 일



(그림 4) 시공사진

〈표 3〉 안정계산결과

구분	전도	활동		지지력	비고
		보강전	보강후		
(H=5m)	2.8 > 2.0	0.9975 < 1.5	2.11 > 1.5	$q_{max} = 16.4 < q_s = 17t/m^2$	O.K

체화로 시공과정의 작용력에 대한 유한 요소 해석결과는 <표 4>와 같이 각각의 자연석에 대한 변형각(Δ/H)이 허용변형각(1/300)이내보다 적게 거동하여 안전 측이다. 또한 Anchor Bar의 최대 인장력(T_{max})도 <표 2>에 의한 허용인장력(T_a)이 하였다.

6. 품질관리

가. 터파기 및 지지력확인

자연석옹벽을 설치할 위치를 측량하여 터파기

〈표 4〉 유한요소 해석결과 (H= 5.0 m의 경우)

자연석의 변형각(Δ/H)	Anchor Bar의 인장력(Ton)
① : $\frac{1}{365.1} < \frac{1}{300}$	① : $T_{max} = 0.638$, CTC 2.0
② : $\frac{1}{553.8} < \frac{1}{300}$	② : $T_{max} = 0.004$, CTC 2.0
③ : $\frac{1}{2893.9} < \frac{1}{300}$	③ : $T_{max} = 0.048$, CTC 2.0
	④ : $T_{max} = 0.009$, CTC 2.0
	⑤ : $T_{max} = 0.004$, CTC 2.0

작업을 한다. 터파기 위치의 토질조사 및 현장육안으로 토질상태를 확인한다. 기초지반지지력은 설계지지력 17ton/m²으로서 평판재하시험결과 최대하중은 89.17ton/m², 침하량은 6.79mm, 안전율 2를 적용하면 허용지지력은 44.59ton/m²으로 양호하였다.

나. 기초철근배근 및 1차 콘크리트

LEAN콘크리 위에 먹매김 한 후 철근배근 및

(compactor) 및 소형진동롤러(振動roller)로 20~30cm 층다짐 하였으며 들밀도시험결과 다짐도는 91%로서 양호하였다.

7. 감리업무착안사항

자재검수 시에 자연석은 일반적인 깬돌인 발파석으로 질감이 자연석과 유사하며 두께는 30~100cm정도, 전면석은 구조적 안정성을 위해 1.5m 이상 큰돌을 사용토록하고 채취장 현장에서 외관 및 강도를 확인한 후 반입한다. 자연석 옹벽기초공종 검측 시기는 작업구간별로 측량, 굴토는 지지력시험 후에 시행하고 옹벽 1단은 기초콘크리트 1단 앵커설치 다짐 후에 하며 자연석 옹벽 2, 3단은 앵커다짐과 마무리후에 실시한다. 감리업무 중 품질시험은 옹벽설치 위치의 지지력 확인(KSF2310 평판재하시험)과 뒷채움의 다짐도 85%이상 확인(KSF2311, 2312 흙의 다짐시험), 철근콘크리트 타설, 자연석 천공 및 앵커인발력 확인(인발시험), 앵커와 에폭시철근 연결용접 상태 확인(KSB0885 용접사능력시험)으로 한다.

8. 자연석 옹벽의 특성 및 효과

자연석 옹벽의 특성은 콘크리트 옹벽과 비교하여 선형을 유연하게 할 수 있고 공사기간이 짧으며 옹벽높이가 높을수록 효과적이고 생태적으로 자연 친화적이며 배면의 배수가 양호하고 돌을 재활용할 수 있다. 자연석 옹벽의 효과는 토목, 건축적 이용으로 지반고의 차이를 극복하고 태양 복사열의 반사를 감소 · 분산 시키며, 불규칙한

면의 돌과 식물이 섬광과 반사광을 부드럽게 하고 대기의 공기를 부분적으로 정화하며 불규칙한 면의 돌과 식물이 소음을 감소시킨다.

9. 결론

자연석 형상의 발파석을 Set Anchor로 전면을 형성하여 L형 옹벽형태의 벽체로 사용하므로 미관과 옹벽구조의 안정성을 확보하는 자연석옹벽(Natural Wall Systems)은 도심지역의 아파트지역 옹벽으로 다수 설치되고 있다. 옹벽은 궁극적으로 사면활동에 안정하여야 한다. 옹벽의 저판은 전면 자연석과 뒷채움 흙의 하중에 안전하여야 하며 활동 방지를 위해 하부전단기를 설치하는 것이 좋다. 전면석 옹벽벽체는 다양한 크기와 형태의 자연석을 일체화하기 위하여 Set Anchor로 연결하여 안정성을 확보한다. 뒷채움은 전면석을 안정하게 뒷돌과 철근 등으로 연결하여 양질의 토사를 되메우기 하여 다짐한다. 시공후 전면 돌틈에 지피식물 및 식재로 미관을 아름답게 한다. 옹벽의 안정성을 위한 검토는 L형 옹벽형태로 가정하여 Bishop 원호활동법으로 검토하고 유한요소 해석에 의한 앵커인장력과 변형각을 검토하여 설계한다. 검토된 설계사항에 의하여 옹벽 설치위치의 지지력을 확보하고 뒷채움의 다짐도, 앵커인발력 및 연결용접을 중점적으로 관리하므로 안정적이면서 도시미관을 확보 할 수 있는 옹벽을 구축할 수가 있었다. 자료준비에 협조하여주신 메이저시티아파트 신축공사 시공회사와 (주)한일환경디자인에 감사를 드린다.

(원고접수일 2009년 6월 12일)