

광학소자 가공 방법(가공 편, 마지막회)

인젝션 몰딩(下)

<지난호에 이어서>

2.3 성형 조건과 성형 불량

요구되는 형상, 치수 정밀도, 광학 특성을 얻기 위해 성형 조건을 적정화할 필요가 있다.

(1) 온도 조건

수지의 가소화와 고화에서 온도 설정은 매우 중요하다. 실린더 온도는 보통 세 범위 정도로 나눠 제어되며 호퍼측에서 노즐측으로 차례로 상승시킨다. 수지 온도가 너무 낮으면 점성이 높아지고 성형성이 저하된다. 반대로 온도가 너무 높으면 노즐 끝에서 수지가 새거나(수지 늘어짐), 수지의 열 분해가 발생한다. 금형 온도도 마찬가지로 너무 낮으면 충전성이 나빠지고(쇼트 숏), 너무 높으면 버(burr)가 생기기도 한다. 수지 온도나 금형 온도는 수지의 종류에 따라 일단 기준이 정해져 있는데 최종적으로는 성형품에 따라 실험적으로 정할 필요가 있다.

(2) 사출 조건

사출 속도(사출률), 사출 압력, 사출과 보압의 전환(V-P) 위치, 보압 압력, 보압 시간, 냉각 시간 등의 조건이 있다. 사출 속도나 보압은 여러 단계로 설정하는 것도 가능하다. 사출 뒤, 노즐 끝에는 일정량의 수지를 남기는(쿠션) 것이 일반적이다. 금형 내의 압력은 사출 개시부터 충전 완료에 따라 상승해 최대 압력(1000-2000kg/cm²)에 달한다(그림 7). 이후에는 일정한 압력이 인가되면서 금형 내에서 냉각된다. 사출 조건을 강화하

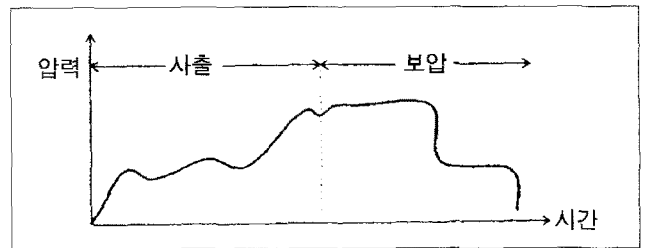


그림 7. 사출 성형의 압력 파형

고, 금형 내의 압력을 높이면 치수 정밀도는 높아지지만 잔류응력 때문에 휘거나 성형품을 돌출시킬 때 트러블이 발생하기 쉬워진다. 또 보압을 너무 낮게 하면 성형품의 치수 불량(수축)이 일어나기 쉬워진다. 성형이 1쇼트마다 안정적으로 이루어지는지는 사출 시간, 최대 압력, 쿠션량, 계량 시간 등을 모니터링하는 것이 효과적이다.

사출 조건과 온도 조건은 서로 관계가 있어 각각 독립적으로 가장 적절한 값이 결정되는 것은 아니다. 반대로 말하면 어떤 조건이 적정값에서 벗어나더라도 다른 조건 설정에 의해 보충하는 것이 가능하다. 사출 성형이 널리 보급되는 이유 중 한가지는 이러한 성형 조건의 장점이 많기 때문이다.

2.4 사출 압축 성형⁶⁾

렌즈나 디스크를 정밀하게 성형하기 위해서는 일반적인 성형 조건의 설정으로는 충분하지 않은 경우가 많다. 이러한 문제를

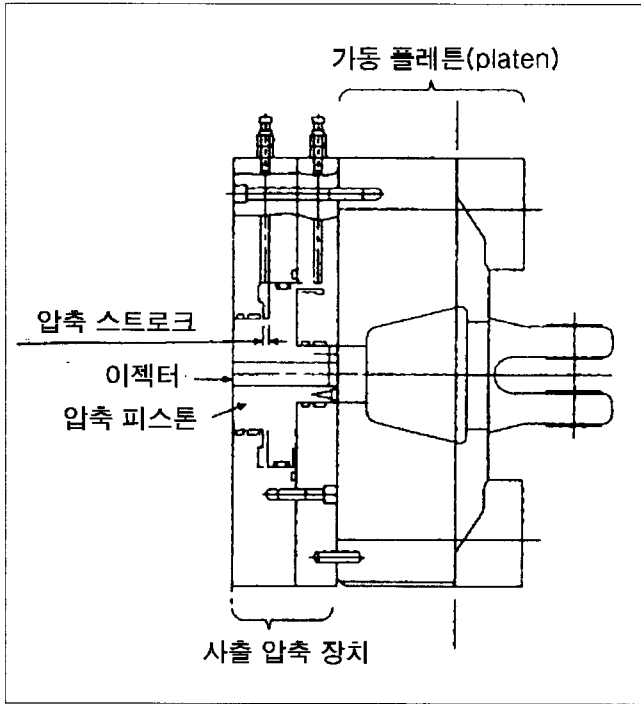


그림 8. 사출 압축 장치의 단면도

해결하기 위해 개발된 것이 사출 압축 성형이다. 다음과 같은 기법이 있는데, 일반적으로 변형이나 수축이 없고 잔류 응력에 의한 광학 변형이 없는 성형품을 얻을 수 있다.

(1) 2단 형 조임 방식

저압으로 금형을 닫고 사출 충전된 캐비티 내 압력으로 금형 사이를 조금 벌려 사출 완료 뒤 고압으로 형 조임을 완료하는 방법이다. 수지는 압축 스트로크분 만큼 커진 캐비티 안으로 사출되기 때문에 저압 충전되어 유동 변형이 감소된다. 또 유로가 넓기 때문에 유동 층의 수지가 차가워지기 어려워 분자 배향의 완화에 도움이 된다. 충전 뒤에는 게이트 썰과 동시에 캐비티 용적을 압축해 균일한 수지압을 발생시키기 때문에 수축이 없고 변형이 적은 균일하게 전사된 성형품을 얻을 수 있다.

(2) 마이크로 몰더 방식

금형의 캐비티를 구성하는 코어에 압축력을 가해 캐비티 용적을 바꾸는 방법이다. 압축 개시 전의 캐비티 용적이나 동작이 정확하고 압축 파라미터의 자유도가 크다. 그림 8의 다양한 사출 압축 장치를 성형기에 설치하면 된다.

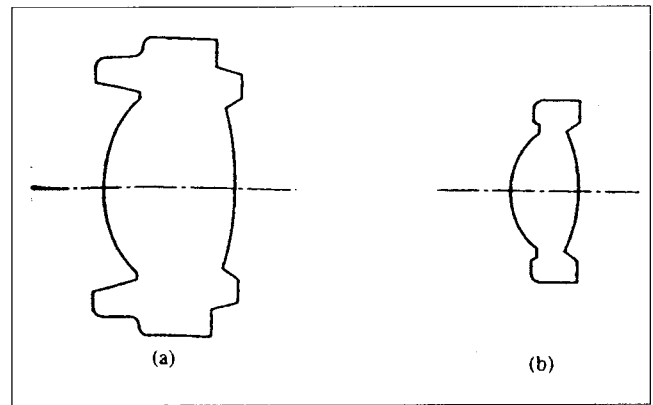


그림 9. CD용 비구면 플라스틱 렌즈의 형상 예

3. 광 디바이스 제작 예

3.1 렌즈

(1) CD용 비구면 렌즈

CD의 신호 재생 계통에 비구면 렌즈를 채용함으로써 광학계의 소형화, 경제화에 매우 큰 역할을 하고 있다.⁷⁾ 또 광원으로 파장 780nm의 반도체 레이저가 사용되는데, 백색광을 이용하는 렌즈에 비해 파면 수차 등의 광학 특성에 관한 허용 범위가 넓고, 플라스틱화가 비교적 쉬운 편이다. 그림 9는 대물 렌즈의 형상 예를 나타낸 것이다. 유리 렌즈와 달리 광선이 통과하는 광학면의 외관을 비교적 자유로운 형상으로 할 수 있다. 모두 볼록 렌즈인데 외주부에 플랜지를 설치하여 디스크와 렌즈가 접촉해도 광학면이 보호된다.

(2) 프로젝션용 렌즈⁸⁾

프로젝션 TV는 대화면 TV로 보급되고 있어 광학계의 경제화, 고품질화가 한층 중요해지고 있다. 그림 10, 11은 후면 투사 방식의 개략적인 구성을 나타낸 것이다. 광학계는 하나의 유닛에 수납되고 3개의 고휘도 CRT 상에 표시된 화상을 투사 렌즈로 스크린 상에 비추는 구성이다. 투사 렌즈에는 외경이 100mm를 넘는 비구면 렌즈가 필요하지만 저비용의 유리 비구면 렌즈를 얻기란 어렵다. 이 때문에 플라스틱 렌즈의 채용이 진행되고 있다.

(3) 콤팩트 카메라용 렌즈⁹⁾

현재 카메라 시장은 휴대성, 조작성이 뛰어난 콤팩트 카메라의 비율이 높다. 각 카메라 제조업체에서 다양한 구성의 촬영 렌즈를 채용하고 있으며 모두 플라스틱 렌즈와 카메라 렌즈를 조합한 하이브리드형의 렌즈로 구성되고 있다. 또 디지털 카메라

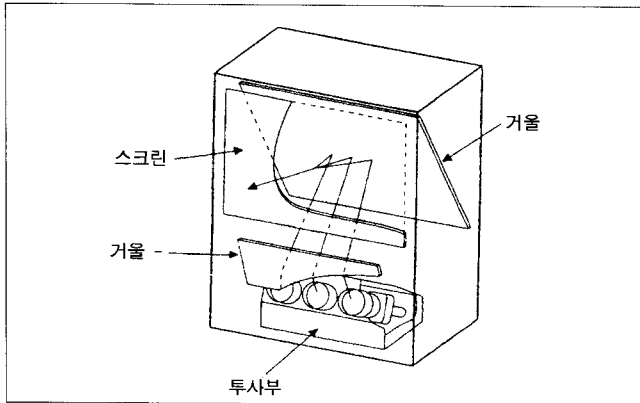


그림 10. CRT 프로젝션 TV의 구성

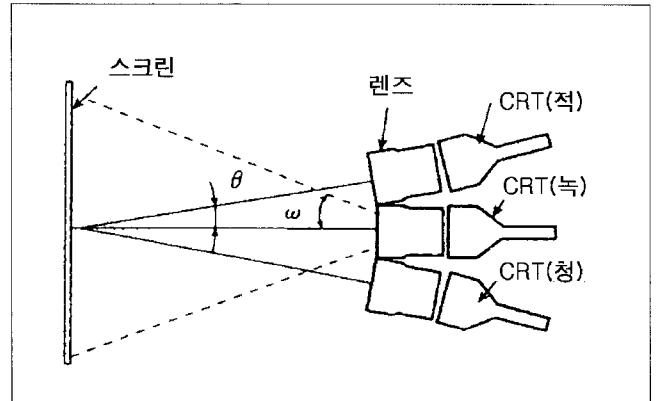


그림 11. CRT 프로젝션 TV의 광학계

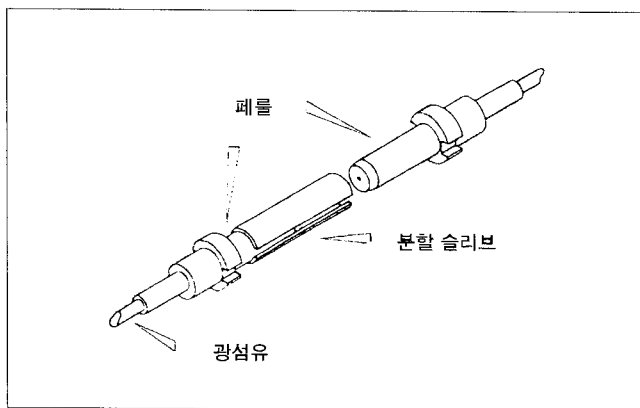


그림 12. 광 커넥터 연결도

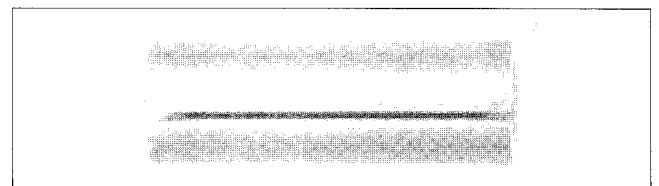


그림 13. 플라스틱 분할 슬리브

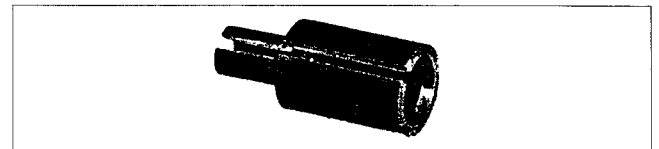


그림 14. 플라스틱 정밀 이경 슬리브

라도 급속히 보급되고 있지만 촬영 계통에 비해 정밀도 요구가 엄격하지 않은 파인더 광학 계통에는 플라스틱 렌즈가 많이 채용되고 있다.

3.2 광 디스크¹⁰⁾

현재 가장 많이 생산되고 있는 플라스틱 광학 부품이 CD 등과 같은 광 디스크 기록 매체이다. CD, CD-ROM으로 매우 많은 소프트웨어가 시장에 유통되고 있다. 게다가 DVD-ROM, -R, -RW, -RAM과 고성능 디스크가 보급돼, 생산량이 100억 장/년 정도에 이른다. 생산 형태는 다품종 생산이고, 금형은 1매 취득 구성으로 되어 있다. 현재 CD 생산의 경우 성형기, 스퍼터링, 스펀코팅, 인쇄, 검사의 각 공정이 고속화돼 완벽에 가까운 생산 사이클이 현실화 되고 있다. 또 성형에서 최종 공정까지 일괄적으로 동시 동작되는 유닛 라인 방식으로 생산된다. 성형 재료로는 PC가 가장 많이 사용된다. 또 고밀도 디스크로 보급이 진행되고 있는 DVD에 대해서도 그 요구 품질은 매우 엄격해지고 있는데 성형 기술이 착실히 발전되어 전동 성형기

로 이동이 진행되고 있다.¹¹⁾

3.3 광기구 부품

(1) 광 픽업

CD나 DVD의 읽기, 기록 계통은 레이저, 렌즈, 거울, 포토 디텍터 등 다수의 광학 부품으로 구성된다. 이들을 정밀하게 일체화해서 실장한 것이 “광 픽업”으로, 최근의 광 디스크 보급에 따라 고기능화, 저가격화가 진행되고 있다. 부품을 실장하는 “베이스”는 금속에서 성형품으로 대체가 진행되고 있으며 주로 PPS가 사용되고 있다. 열전도 문제를 해결하기 위해 첨가물에 대해 여러 가지 연구가 진행되고 있다.

(2) 광 커넥터 부품

멀티 미디어 시대를 맞아 각종 광부품의 경제화가 요청되고 있다. 광 커넥터는 광 통신 분야에서 가장 많이 사용되는 부품 중 하나이지만 전기 커넥터에 비하면 가격이 높은 문제가 있다. 부품 비용에서 가장 큰 비율을 차지하는 것이 페룰(ferrule)이

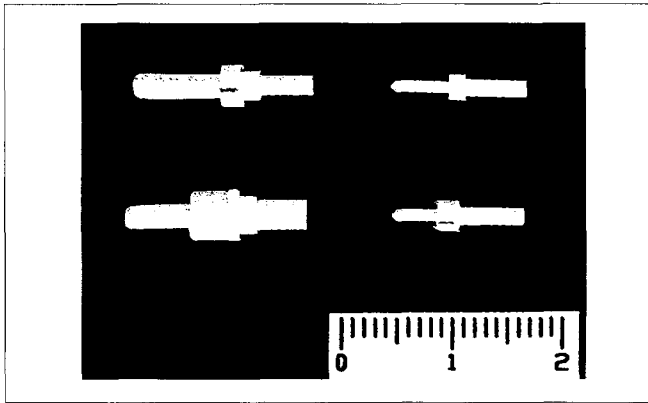


그림 15. 플라스틱 페룰

상단 왼쪽 : 표준 SC형 페룰 상단 오른쪽 : 표준 MU형 페룰
 하단 왼쪽 : 간이형 SC 페룰 하단 오른쪽 : 간이형 MU 페룰
 (사진 제공 : NTT 일렉트로닉스 주식회사)

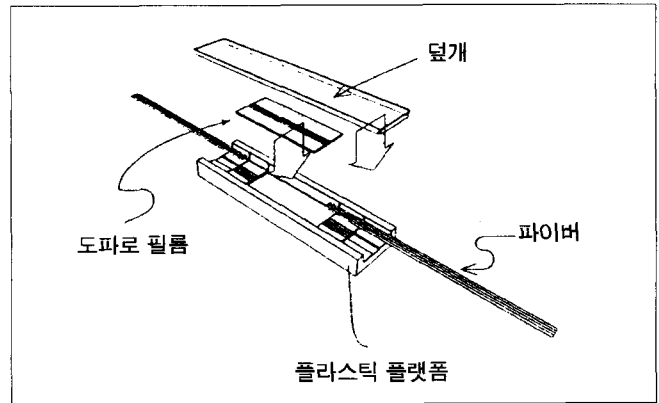


그림 16. 정밀 성형 플랫폼을 이용한 실장 공정

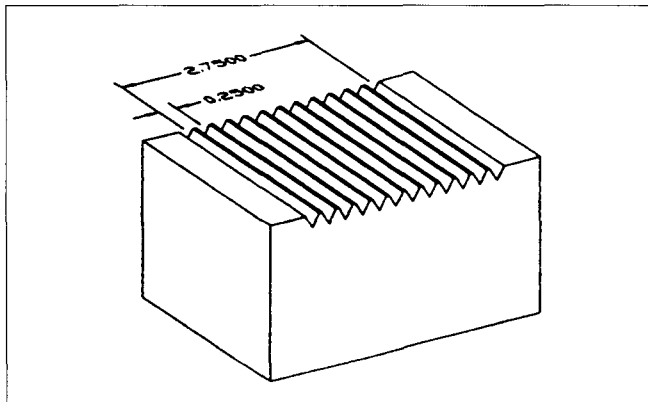


그림 17. 12심 플라스틱 V홈 블록

나 분할 슬리브로(그림 12), 세라믹이나 금속의 정밀 가공으로 제작되고 있다.

광섬유의 코어 직경이 50 μ m인 이른바 멀티 모드 파이버의 경우 플라스틱 페룰이나 분할 슬리브가 사용된 적이 있지만, 싱글 모드 파이버(SM : 코어 직경:10 μ m)의 경우에는 사용하기 어려웠다. 그러나 싱글 모드용 플라스틱 분할 슬리브의 성형이 검토됐다(그림 13). 고정밀도를 유지하면서 부품 부품으로서의 특성을 실현하기 위해 열 경화성 에폭시 수지의 사출 성형법이 이용되고 있다. 5 μ m 이하의 치수 정밀도와 0.1 μ m 이하의 평활성이 실현돼 싱글 모드 특성을 실현하고 있다.¹²⁾ 게다가 이 기술을 통해 플라스틱 성형의 형상 임의성을 활용해 다른 직경의 페룰을 서로 연결하는 부품으로서 MU/SC 변환 어댑터용 플라스틱 분할 슬리브도 개발되고 있다(그림 14).¹³⁾ MU형 커넥터는 1.25mm ϕ , SC형은 2.5mm ϕ 의 페룰을 사용하는 것으로 금속이나 세라믹으로는 정밀한 가공이 어려워 플라스틱화의 특징을

살린 것이다.

슬리브보다 더 높은 정밀도가 요구되는 페룰의 경우 액정 폴리머와 고정밀도 금형이 개발됨에 따라 서브 마이크론의 형성 정밀도가 실현돼 실용화되었다.¹⁴⁾ 많은 종류의 페룰이 제공되면서 양산의 전망도 밝아졌다(그림 15).

(3) 광 실장 부품

각종 광 부품을 실장하는 플랫폼이나 다심 파이버를 고정하는 V홈 블록으로서 성형품의 검토가 진행되고 있다(그림 16, 17). 모두 에폭시 수지의 사출 성형으로 제작해, 마이크론 레벨의 정밀도를 실현하고 있다.^{15, 16)} 전기 부품의 실장과 봉입에는 양산화, 경제화에 따라 필연적으로 수지 기술이 적용돼 광 부품에서도 같은 경향이 나타날 것으로 추정된다.

[참고문헌]

- 1) 닛세이 수지 인젝션 연구회 : 알고 싶은 사출 성형 (재팬 머시니스트 사, 1995년) p.24
- 2) 문헌 1,p.36
- 3) 廣惠, 本吉: 플라스틱 성형 가공 입문 (일간 공업 신문사, 1993년) p.79