

산업자원부 고시에 따른 가스사고 해설



1

관련 사고사례 적용범위

1 | 관련 사고사례

1) 순간온수기 사용 중 환기불량으로 인한 CO중독사고(2005년 6월. 제주도)

▶ 사고내용 및 원인

세면장에서 속옷 등을 빨래하기 위해 온수기를 계속 켜놓은 상태에서 장시간 사용 중 배기가스가 실내로 유입되어 일산화탄소(CO) 중독에 의하여 3명이 사망하고 1명이 부상함 사고.

▶ 문제점

1. 환기불량한 세면장에 순간온수기를 설치하여 사용함.
2. 가스공급자의 의무규정 미준수 (부적합 시설에 가스공급)
3. 무자격자의 순간온수기 설치.

2) 순간온수기 사용 중 환기불량으로 인한 CO중독사고(2001년 4월, 서울 송파)

▶ 사고내용 및 원인

개방형 순간온수기를 0.5평의 비좁은 장소에서 설치하고, 창문 등 환기구를 테이프로 밀봉조치하여 환기가 매우 불량한 상태에서 개방형 순간온수기를 사용하여 목욕을 하다가 발생한 폐가스로 중독 사망한 사고임.

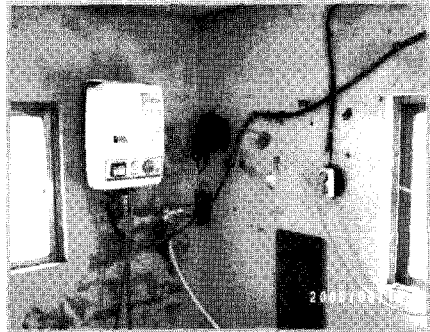
▶ 문제점

1. 환기불량한 장소에서 순간온수기를 사용함.
2. 정상가동되지 않고 그을름이 심하게 발생하는 순간 온수기를 사용함.

[가스온수기 가스라인]



[세면장에 설치된 온수기]



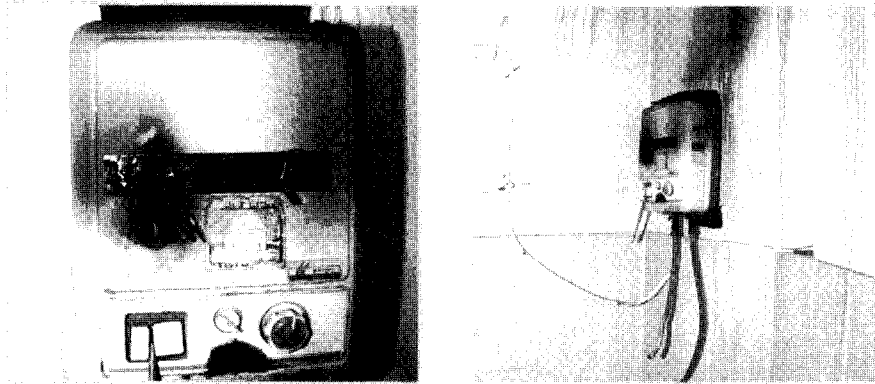
[세면장창문: 개방하기가 곤란함]



[세면장 출입문]



[세면장에 설치된 순간온수기: 점화스위치를 칫솔로 눌러 놓음]



3) 순간온수기 사용중 환기불량으로 인산 CO중독사고(2000년 11월. 경기 의왕시)

▶ 사고내용 및 원인

세면장의 환기가 불량하고 순간온수기의 노후 및 결함으로 불완전 연소가 되는 것을 인지하지 못한 피해자가 출입문과 창문을 닫고 샤워를 하던 중 불완전연소에 의한 일산화탄소가 세면장내에 체류, 중독되어 사망한 사고임.

▶ 문제점

1. 순간온수기를 환기가 불량한 장소에 설치하여 사용중임에도 가스공급자는 이를 개선·중지시키지 아니하고 계속 가스를 공급함.
2. 사용자는 가스기기의 정상 작동여부를 확인하고 사용하여야 하며, 연소중에는 반드시 창문 등을 열어 환기를 시키면서 사용하여야 하나 이를 지키지 아니함.

적용범위에 관한 질의

Q 질 문

도시가스사업법령에서 규정한 가스보일러 및 가스온수기 설치기준의 적용범위는?

A 답 변

액화석유가스의 안전 및 사업관리법시행규칙 별표 2제6호의 규정에 의하여 가스관계법령의 적용을 받는 가스보일러는 837MJ/h(20만kcal/h) 이하인 것에 한함.(1999.10.14 안전공사 도시 620-4485)

Q 질문

가스소비량이 15만 kcal/hr인 강제배기식(FE)가스보일러의 배기통을 냉온수기(175RT)의 배기통에 연결할 수 있는지 여부

A 답변

도시가스 사업법령에서는 가스보일러의 배기통을 가스소비량이 837MJ/h(20만kcal/h)를 초과하는 연소기의 배기통에 연결하는 경우에 대하여 별도로 규정하고 있지 아니하므로, 도시가스안전관리 기준통합고시 제4-2-2조제 8호의 규정에 의하여 가스보일러 제조자가 제시한 시공지침에 따라야함. 또한, 배기통을 연결한 이후 공동으로 사용되는 배기통의 유효단면적은 가스보일러 및 냉온수기 각각의 배기량을 계산한 면적을 더한 면적 이상이어야 함.(2003.9.2 안전공사 시설 610-1834)

가스보일러 설치기준 해설

설치기준 산업자원부고시 제4-2-2조 제1호(가스보일러의 고정설치)

바닥 설치형 가스보일러는 그 하중에 충분히 견디는 구조의 바닥면 위에 설치하고, 벽걸이형 가스보일러는 그 하중에 충분히 견디는 구조의 벽면에 견고하게 설치하여야 한다.

1) 하중에 충분히 견딜 수 있는 곳에 설치하도록 하는 이유

가스보일러는 일반적으로 내열성이 있는 금속으로 제작하고 있어 무게가 많이 나간다. 또한, 보일러 내부의 팬(Fan)과 순환펌프 등의 작동으로 보일러 사용 중에는 진동이 생기게 된다. 따라서, 보일러는 무게와 진동에 잘 견딜 수 있는 장소에 설치하여야 하는 것이다.

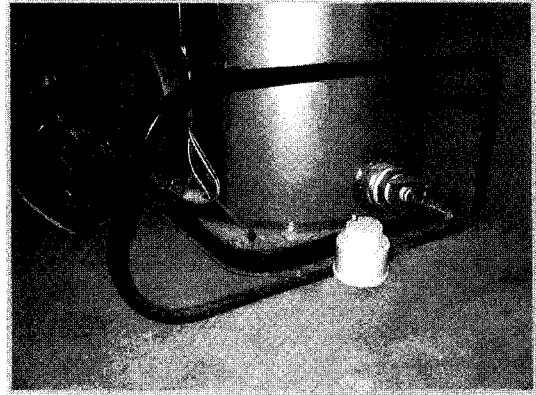
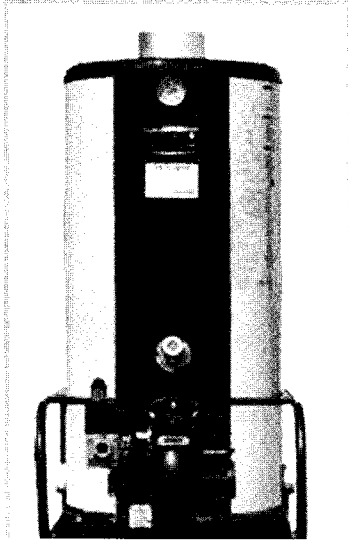
※ 벽걸이형 가스보일러의 중량 예 ('K사' 보일러의 경우)

가스소비량(kcal/h)	13,000	16,000	19,000	24,000	3,0000	36,000
중량(kg)	29	29	31	31	39	39

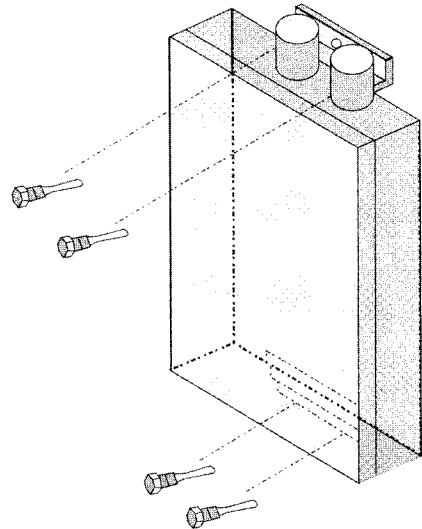
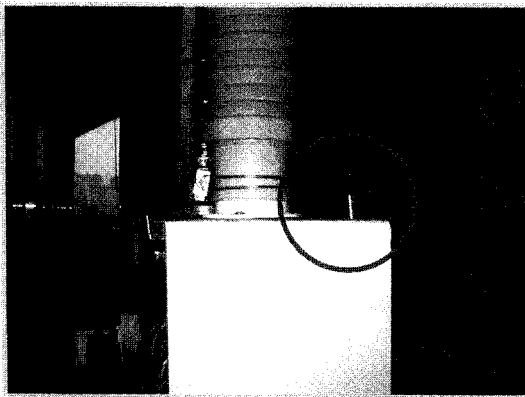
2) 설치방법

바닥설치형은 아래 사진과 같이 바닥면에 받침대에 받침대를 설치하고 그 위에 보일러를 설치하는 것이 바람직하다. 벽걸이형의 설치방법은 보일러 제조사별로 조금씩 다르지만 대체로 다음 2가지 방법이 있다. 콘크리트 드릴로 벽에 구멍을 뚫고 앵카볼트로 고정하는 방법과 벽걸이판을 벽에 고정하고 그 위에 보일러를 설치하는 방법이다.

[바닥설치형 가스보일러를 받침대에 설치한 예]



[벽걸이형 가스보일러를 앵커볼트로 설치한 예]



설치기준

산업자원부 고시 제4-2-2조 제2조(가스보일러 설치 주위)

가스보일러를 설치하는 주위는 가연성 물질 또는 인화성 물질을 저장·연소·확인 및 점검수리에 필요한 간격을 두어 설치하여야 한다.

1) 가스보일러 주위에 가연성 물질 등을 두지 않아야 하는 이유

가스보일러는 불을 상용하는 기기이다. 따라서 만약의 경우 과열에 대비할 필요가 있다. 과열로 인한 화재발생의 우려가 없도록 보일러 주위에는 가연성 물질 등을 두어서는 아니 되는 것이다. 또한, 가스보일러(배기통을 포함한다)의 주위는 그림의 예와 같이 점검·수리(부품교환)시 공구 사용 등이 용이하도록 충분한 간격을 두어야 하는 것이다.

♣ 참고자료

가연성물질?

일반적으로 연소하는 성질을 갖는 모든 물질을 말하며 발화성 물질 및 인화성 물질은 물론 목재, 종이, 형광, 석탄, 도료, 파라핀, 중유 등을 말한다.

인화성물질?

1. 메탄, 아세틸렌, 프로판, 황화수소, 수소, 수성가스, 석탄가스 등 가연성가스
2. 가솔린, 아세톤, 벤젠, 톨루엔 등 인화점이 30℃ 미만인 가연성액체
3. 나프탈렌 응고점 이하의 벤젠 등 승화에 의하여 가연성 증기를 발생하는 인화성고체.

1) 신발장 안에 가스보일러를 설치한 경우에 관한 질의

Q 질문

아파트 세대내 현관 신발장 안에 가스보일러를 설치·사용하는 경우 신발장문을 닫으면 환기불량으로 인한 안전상 문제점은 없을까요?

A 답변

질의서에 첨부한 가스보일러 설치 사진으로 보아, 설치된 가스보일러는 밀폐식 구조의 강제급, 배기식(FF) 가스보일러 판단되며, 강제급·배기식(FF) 가스보일러인 경우에는 옥외의 공기(산소)를 유입시켜 연소 후 다시 옥외로 배기가스를 배출하는 구조이므로 환기 불량에 의한 위험성은 없음. 다만, 도시가스안전관리통합고시 제 4-2-2조 제2호의 규정에 의하여 보일러설치 주위에는 가연성 또는 인화성 물질을 수리에 필요한 간격을 두고 설치하여야 함.(2002.2.19 안전공사 시설 610-0402)

종전에 설치·사용하고 있는 밀폐식보일러(강제급·배기식)의 급·배기통을 모두 현행 규정에 적합하도록 할 만큼 위험성이 크지는 아니하고, 고시 개정취지가 소급입법 적용을 하기가 곤란하기 때문이다. 따라서, 2002. 3. 9일 이후에 설치하는 강제급·배기식 가스보일러의 급·배기통 톱 개구부 주위 60cm이내에는 배기가스가 실내로 유입할 우려가 있는 개구부가 없도록 하여야 한다.

2) 가스보일러 배기통과 가스배관과의 이격거리에 관한 질의

Q 질 문
 가스보일러 배기통도 굴뚝으로 보아 배관의 이음부와 30cm이상 거리를 유지하여야 하는지?

A 답 변
 도시가스 사업법령에서는 가스보일러의 배기통과 굴뚝은 동일한 의미임. 따라서, 도시가스사업법시행규칙 별표7 제1호라목(3)의 규정에 의하여 배관의 이음부와는 30cm이상 거리를 유지하여 설치하여야 함.(2002.2.21안전공사 시설 610-0434)

Q 질 문
 배기통톱의 개구부와 배관과의 유지거리는?

A 답 변
 도시가스사업법령에서는 배기통톱의 개구부와 가스배관(이음부 제외)과의 유지거리에 대하여 특별히 규정하고 있지 않음. 다만, 배기통톱 개구부의 배기가스로 인한 부식발생과 열의 영향 등을 고려하여 적당한 거리를 유지시켜 설치하는 것이 안전관리상 바람직할 것임(2002.1.30 안전공사 시설610-0270)

..... [신발장안에 가스보일러가 설치된 예]

