

PBG(Problem Behavior Graph)를 이용한 수학적 사고 과정 분석

강 은 주 (건국대학교 대학원)
홍 진 곤 (건국대학교)

PBG(Problem Behavior Graph; 문제해결 행동 그래프)는 인지 심리학자인 Newell과 Simon에 의해 제안된 것으로 연구 대상자가 문제를 해결할 때 인지 활동을 그래프 형식을 이용하여 그려놓은 것이다. 본 연구에서는 중학교에 재학 중인 수학 영재의 수학적 문제 해결에서 이루어지는 인지적인 과정을 추적하기 위하여, 사고구술법(Think-aloud method)으로 추출된 수학 영재 학생들의 사고 과정을 언어 프로토콜로 나타내고 분석한 것을 토대로 PBG를 구성하는 사례를 제시한다. 이를 통하여 수학 영재 학생들이 문제 해결 과정 중 인지 활동으로 거치게 되는 절차와 사고 과정 특성 지도를 살펴보고 대상 학생들이 여러 번의 시행착오 후 전체적인 과정을 수정하며 수행해 나가게 되는 방법과 문제의 최종적인 해결안을 도출해 내는 경로 탐색 과정을 종합적으로 살펴볼 수 있었다.

I. 서론

최근의 영재교육에 있어서는 아동의 영재성이 유전성에 의한 선천적인 것이라기보다는 환경의 영향도 무시할 수 없다는 후천적 영재교육 이론이 대두되고 있다. 영재의 발달성에 대한 연구 중 '선천적 영재'를 상정하는 발달 이론의 한계에 대한 논의 또한 활발한데, 이에 따르면 영재성이란 일생을 걸쳐 조형되는 것으로 간주할 수 있을 뿐 아니라 발달의 시점에 따라 영재를 판별하는 근거는 요구되는 전문 분야에 따라서 달라진다(김민강, 2003). 또한 인간의 심리는 사회적 경험이나 학습 활동에 의해 발달되며 아동이 동료나 어른과 함께 어떤 교제 활동을 펼 때 아동의 심리 발달에 매우 중요한 영향을 미치므로 적정 시기에 아동의 영재성을 발현하고 그것을 발달시킬 수 있는 기회만 제공한다면 평상적인 아동들도 자기의 잠재된 능력을 발휘하여 영재아가 될 수 있다고 본다(이순주, 2001).

아동의 영재성이 전적으로 유전성에 의한 것인지 교육이나 환경에 의해 영향을 받는 것인지에 대한 문제는 영재 교육 전반에 걸쳐 많은 내용과 구성 요소를 결정하는 기본 전제가 된다. 이러한 전제를 규명하기 위해서는 영재뿐만 아니라 일반적인 많은 학생들의 인지 유형과 발달단계에 관한 수학 학습 심리학과 생물학에 관련된 변인에 대하여 살펴볼 필요가 있다. Demetra & Constantinos(2009)는 많은 연구자들이 인지 형태가 학생들의 학습에 많은 영향력을 끼친다고 주장했음에도 불구하고 수학 학습에서 학생들의 인지 유형의 영향에 대해서는 관심이 적었음을 지적한다. 인지 분석(cognitive analysis)은 한 개인이 정보를 조직하거나 처리하는 특성과 일관된 접근 방식에 대한 분석으로 정의할 수 있다.

그 간의 수학 영재의 수학적 능력을 길러 주기 위한 노력은 영재교육의 선발과 관련한 판별의 전문성

-
- * 접수일(2009년 8월 1일), 게재확정일(2009년 8월 7일)
 - * ZDM 분류 : C33
 - * MSC2000 분류 : 97C30
 - * 주제어 : 문제해결, 인지 분석, 문제해결 행동그래프, 사고구술법

제고, 영재 교사의 육성, 교수-학습 방법의 개선 등의 학습자 외적인 측면에 초점을 맞추어 진행되어 왔다. 하지만 올바른 수학 영재 교육을 위해서는 학습자의 정확한 특성을 파악하여 수학 학습 능력의 발휘와 연계시켜 주는 것이 무엇보다 중요하다. 이를 위해서는 그들의 사고 과정의 절차를 좀 더 체계적으로 관찰하여 분석하여 학습자의 인지적 과정의 측면에서의 수학적 능력을 설명하려는 시도가 좀 더 중요한 관점으로 부각되어야 한다. 영재의 특성은 어느 한 가지 특정한 능력이 독립적으로 나타나기보다는 여러 가지 능력이 통합적으로 나타난다. 한 문제를 해결하는 과정에서도 여러 가지 사고 과정 특성이 보이고, 예측할 수 없는 창의적인 방법을 사용한 비정형적인 문제 해결의 경우 관찰자의 그릇된 판단으로 오류를 범한 것으로 파악되는 경우도 있다. 흔히 수학 영재의 특징 중 사고과정의 단축성이나 발산적 사고 등을 들 수 있는데 이로 인해 영재들의 암시적인 사고 과정을 추적하는 연구는 지속적인 관심 분야이었음에도 불구하고 관찰 분석에 따르는 여러 가지 어려움을 지니고 난항을 겪어 왔다.

본 연구에서는 수학 영재가 문제 해결과정에서 어떤 형식과 내용의 사고를 수행하여 문제를 해결해 내는지를 보여 주는 행위 패턴과 사고의 경로를 객관적이고 체계적으로 추적할 수 있다고 생각되는 분석 방법을 모색하여 직접 학생의 문제 해결 장면에서 적용해 봄으로써 어떠한 특성이 나타나는지 알아보고자 한다. 이를 위해서 다음과 같은 연구 내용을 설정하였다.

첫째, 수학 영재들에게 나타나는 수학적 사고 과정의 진행 절차를 밝히기 위해 PBG (Problem Behavior Graph; 문제해결 행동 그래프)를 이용한 인지 분석 방법을 중점적으로 살펴보고 이와 같은 사고 분석 방법의 교육적 의의를 알아본다.

둘째, PBG를 이용해 분석한 결과를 토대로 수학 영재의 수학적 사고 과정 절차의 특성을 밝히고 이와 같은 내용이 수학교육에서 활용될 수 있는 가능성을 적극적으로 탐색하여 수학영재 교수 방법에 있어서의 시사점을 찾는다.

II. 수학적 사고 과정과 분석

1. 수학적 사고 과정과 수학 문제해결 과정

수학적 사고 과정이란 수학적 문제 상황을 해결하기 위한 사고의 과정을 말하며, 외면적으로 드러나는 행동과 태도에 의해 추적된다. 아울러 수학적 행동특성이란 태도와 행동으로부터 나타나는 모든 지적, 정의적인 내-외적 특성들을 통틀어 일컫는다. 수학적 사고 과정은 수학 문제 해결 과정에 대한 분석으로부터 살펴볼 수 있는데 수학적 문제 해결과정은 지식, 사고 조작, 경험을 이용하여 주어진 문제의 해를 찾아가는 전체 과정을 의미한다고 볼 수 있다.

수학적 문제 해결 과정을 설명한 이론은 여러 가지가 있으나 그중 널리 알려진 것은 (1)문제의 이해,

(2)계획의 수립, (3)계획의 실행, (4)풀이에 대한 반성의 4단계로 나눈 Polya의 4단계 이론, 창의적 사고는 (1)준비기 (2)부화기 (3)조명기 (4)검증기의 4단계의 과정을 거친다고 설명한 Wallas의 창의적 문제 해결 과정 4단계설 등이 있다. 또한 Rossman은 Wallas의 4단계설을 바탕으로 창의적 문제해결 과정을 (1) 해결이 필요하거나 어려운 문제를 관찰하는 단계, (2) 필요한 것을 분석하는 단계, (3) 가능한 모든 정보를 탐색하는 단계, (4) 모든 객관적 해결책을 형성하는 단계, (5) 제안된 해결책의 장단점을 따져 가며 비판적으로 분석하는 단계, (6) 새로운 아이디어를 창안하는 단계, (7) 가장 유망한 해결책을 검증하고 지금까지의 전반적인 단계를 통해 최종적인 것을 선택하고 완벽하게 하는 단계의 7단계로 설명하였으며(임선하 1993, 재인용), Parnes는 창의적 문제 해결 방법을 (1) 혼란 탐색(mess finding), (2) 자료 탐색(data finding), (3) 문제 탐색(problem finding), (4) 아이디어 탐색(idea finding), (5) 해결책 탐색(solution finding), (6) 수용 가능한 것 탐색(acceptance finding)의 6단계로 설명하였고, 이를 발전시켜 Feldhusen, Treffinger 등이 6단계 모형을 내세웠는데, 이를 종합하여 김보경(2000)은 (1) 문제를 인식하는 단계, (2) 문제 해결을 용이하게 하기 위한 준비 단계, (3) 정교화 되지 않은 아이디어를 산출하는 단계, (4) 아이디어를 평가하는 단계, (5) 해결책을 산출하는 단계, (6) 해결책을 실행하고 검증하는 단계로 창의적 문제해결 과정을 정리하였다.

본 연구에서는 이와 같은 연구를 종합하여 수학 영재의 문제 해결 과정을 6가지 단계로 구분하고 이를 절차범주로 하여 (1) 문제 인식 단계, (2) 문제 해결 준비 단계, (3) 아이디어 산출 단계, (4) 아이디어 평가 단계, (5) 해결책 산출 단계, (6) 해결책 실행 및 검증 단계로 구성하였다. 이 6개의 수학적 문제 해결 과정 범주는 서로 간에 종속적인 관계, 혹은 유발적인 관계들이 나타나므로 이러한 관계들 역시 세분하여 코드화될 수 있도록 하였다.

<표 1> 문제 해결 과정

번	코드	단계	인지 내용
1	1u	문제를 인식하는 단계 (Understanding Problem)	해결이 필요하거나 어려운 문제를 관찰, 혼란 상태
2	2p	문제 해결을 용이하게 하기 위한 준비 단계 (Searching & Preparing)	필요한 것과 분석 가능한 모든 정보 탐색
3	3c	정교화 되지 않은 아이디어를 산출하는 단계 (Conjecturing)	모든 직관적 해결책 형성
4	4E	아이디어를 평가하는 단계 (Examining Idea)	제안된 해결책의 장단점을 따져 가면서 비판적으로 분석, 잠정적 가설 도출
5	5s	해결책을 산출하는 단계 (Producing Solution)	새로운 아이디어를 창안하는 단계 해법의 논리적 골격 형성
6	6v	해결책을 실행하고 검증하는 단계 (Solving & verificating)	가장 유망한 해결책을 검증하고 지금까지의 전반적인 단 계를 통해 최종적인 것을 선택하고 완벽하게 하는 단계

2. 수학적 사고 과정 분석의 틀

1) 사고구술법(think-aloud method)과 코딩(coding)

연구 대상자의 사고 과정 특성을 밝히기 위해서는 문제를 해결하는 과정을 추적해야 하는데 이에 가장 많이 사용되는 방법이 사고구술법이다. '사고 구술법', 즉 '생각한 것을 입 밖으로 말하는 방법'은 문제 해결 과정에 이용되는 전략 중의 하나로 과제 수행 시 순간순간 떠오르는 생각을 입으로 중얼거리며 자유롭게 말하는 것이다. 이것은 문제 해결 과정에서 진행 중인 생각을 그대로 언어로 표현함으로써 관찰 불가능한 사고의 과정을 엿볼 수 있다는 것이 장점이다.

사고구술법은 동시적인 구두 보고법 이기에 기억의 오류가 없고, 연구 대상자가 자신의 사고과정을 해석하지 않기 때문에, 자료의 주관성도 없다. 즉, 사고구술법을 통해서 얻은 자료는 녹음이 되고, 이 녹음된 자료는 연구자들이 프로토콜로 분해하여 분석하고, 해석하기에 객관적인 연구가 된다.

사고구술법 기법은 심리연구에 뿌리를 두고 있는데, 1930년대부터 일어난 외부로부터 관찰될 수 있는 행동만을 연구하는 행동주의를 바탕으로 1960년대 말, 내부의 인지과정에 대한 관심이 급속히 커지면서, Newell과 Simon(1972)이 사고구술법 프로토콜을 이용해서 문제해결과정에 대한 아주 상세한 컴퓨터모델을 만들었다. 사고구술법 프로토콜은 자료로서 다루어지기 때문에 문제해결 과정에 대한 과학적인 연구를 열어놓은 것이다. 이 방법은 더욱더 수용이 되어 특히 1980년대부터는 인지 과정에 대한 컴퓨터 시뮬레이션이 크게 유행하게 되었다. 현재 사고구술법은 심리연구에서 유용한 방법으로 받아들여지고 있으며, 이것은 자료의 수집에서 교수의 영역으로까지 진행되어, 문제해결의 책략을 가르치는 교수의 도구로까지 확장되고 있다(이영미, 1991).

사고 구술한 자료를 프로토콜(protocol)이라고 한다. 프로토콜은 자신의 생각을 언어로 표현한 사고구술의 원래 자료를 일컫는 말이며 연구 대상자의 말을 통해서 도출된 자료를 의미한다. 사고구술법을 사용할 때 연구자는 연구 대상자가 문제를 해결하며 생각나는 것들을 입 밖으로 소리 내어 말하게 하고 그것을 녹음, 또는 녹화한 후 글로 옮겨 적어 언어 프로토콜을 작성하여야 한다. 이와 같이 언어화(verbalization) 하는 방법은 한 편으로는 유용하면서도 한 편으로는 연구에 적용하기에 가장 어려운 방법으로 알려져 있다. 문제 해결 절차를 추적하고 사고의 경로를 분석하기 위해서 사고 구술법을 적용하는 것은 논란의 여지가 있기는 하지만 정확히만 사용한다면 매우 강력한 방법이다. 만약 언어 프로토콜이 정확하게 수집되었다면 문제 해결 중에 발생한 사고과정의 형태(form)와 절차(sequence)를 면밀하게 반영한다(Ericson & Simon, 1984).

언어 프로토콜 중 연구 대상자가 과제를 해결하는 동안에 소리 내어 말한 것을 그대로 녹음한 것을 구어 프로토콜이라 하고, 이것을 글로 옮겨 적은 것을 문어 프로토콜이라고 한다. 연구자들이 이 프로토콜을 자료로서 분석한다. 이렇게 얻어진 프로토콜은 아주 직접적이고 시간의 지연이 없이 동시적인 구두보고로 이루어지기 때문에 기억오류로 인한 문제가 없다. 또한, 누구나가 접근하여 분석할 수 있는 프로토콜이기 때문에 연구 대상자의 주관적인 해석로 인한 자료의 부정확성의 오류도 벗어날 수가 있다.

그러나 언어프로토콜이 반드시 인지과정과 동등하다고는 할 수 없다. 즉, 프로토콜이 완전하지는 않다는 것이다. 그것은 연구 대상자 자신도 자신의 수행에 대하여 완전히 의식하지 못하고, 일부만을 말로 표현할 가능성이 있기 때문이다. 특히, 전문가들이나 영재 학생들은 상당히 집적된 지식이나 단축된 사고로 수행을 하기 때문에 과제를 일상의 습관대로 아주 빠르게 수행하고 이러한 수행 동안의 그들의 사고는 프로토콜에 나타나지 않을 수가 있다. 또 하나의 문제점은 생각을 말로 나타내는 것이 어려운 연구 대상자에게는 구두보고 자체가 부담이 되어, 작동기억의 공간을 차지하게 되어, 과제해결의 인지과정에 혼란을 줄 수도 있다는 것이다. 언어프로토콜을 위한 과제의 선택은 난이도가 연구 대상자의 인지과정에 적합해야 한다. 연구 대상자가 자동화된 방식에서 문제를 해결한다면, 분석하고자 하는 프로토콜을 얻지 못할 것이다. 사고 기술의 파괴적인 효과가 최소가 되도록 연구 대상자와 과제를 선택해야 한다. 과제를 연구 대상자에게 줬을 때, 우리가 관심을 갖는 인지과정이 일어나야 하고 사고 기술에 의한 과정의 혼란이 최소화되어야 하고, 따라서 동시발생의 문제와 작업 기억의 과부하가 최소화되어야 한다.

이와 같은 한계에도 불구하고 분명 언어프로토콜은 사고과정 그 자체와 동등할 수는 없으나 그것들은 관찰자에게 다른 방법으로는 접근할 수 없는 특정과제에 대한 정보와 일반적인 초인지적 지식과 행동, 그리고 특정과제수행을 방해하거나 향상시키는 개념, 지각, 감정, 동기 등의 정보를 타진하는 도구를 제공(Boulton-Lewis & Halford, 1987)할 수 있게 된다. 이러한 질적 연구에 있어서는 연구자가 이와 같은 내용을 숙지하여 방법적 한계의 단점을 잘 극복하고 장점을 잘 살려 의미 있는 자료를 채집할 수 있도록 경험을 쌓는 일이 중요하다.

또, 프로토콜 분석을 위해서는 이 프로토콜의 각 단위를 이루는 하위 구성 요소에 대한 체계적인 정리가 먼저 선행되어야 한다. 이를 코딩시스템이라 하며 자료를 기반으로 수학적 문제 해결 과정 중의 사고 과정 특성을 코드화하여 인지과정 분석을 가장 효과적이고 체계적으로 표현 할 수 있는 틀을 말한다. 이 시스템의 구성을 위해서는 선행 연구 분석을 통한 하향 지향적인 접근과 모의 조사를 통한 자료 수집 방법인 상향 지향적인 귀납적 접근을 병행할 필요가 있다.

2) PBG(Problem Behavior Graph)

PBG, 즉 문제해결 행동 그래프는 연구 대상자가 문제를 해결할 때 인지 활동을 그래프 형식을 이용하여 그려놓은 것을 말한다. PBG란 1972년 인지 심리학자인 Newell과 Simon에 의해 제안된 것으로 문제 해결이라는 정보처리 체계를 여러 개의 처리 구조와 과정들의 통합체로 파악하여, 정보처리가 수행되어 가는 과정에서 어떤 한 시점 또는 단계에 있어서 개인이 지니고 있는 정보 즉 표상의 상태나 본질, 또는 특성에 의해 규정되는 구성요소 체계와 그러한 구성 요소들 간의 관계성을 그래프로 나타낸 것을 말한다. 이러한 인지지도(cognitive map)를 구성하는 방법은 동시 조서와 사후 조서의 두 가지 방법이 있는데, 전자는 연구 대상자의 문제 해결 장면에서 연구자가 배석하여 연구 대상자가 처한 상황에 대한 즉각적인 보고의 내용으로 그래프를 실시간으로 구성해나가며 경로를 확인하는 방법이고 또 하나는 녹화된 연구 대상자의 사고 기술을 프로토콜 채집하여 각 문제 해결 과정에 맞는 그래프로 구성해 나가는 방법이

다. 이와 같은 방법은 정보의 단위를 추출하고 수치화하여 자료의 질적인 차이를 설명하는 분석도구로서 모든 것을 설명할 수 있다고 볼 수는 없지만 사고 과정에 대하여 추출된 자료를 시각화하거나 인지 형태를 순차적으로 나열하고 그 차이를 기술하기에는 적절한 분석 도구가 된다.

본고에서는 수학적 문제 해결 과정의 인지적인 영역에 한정하여 코딩시스템에 의하여 추출된 자료의 그래프와 개인적인 문제 해결 도표로서 위 두 가지 방법의 PBG를 구성하였다. 이를 통해서 연구 대상자가 문제 해결 활동 중 어떤 절차를 거치며 어떤 사고 과정 특성을 나타내는 지와 어디서 헤매고 있는지의 경로를 추적할 수 있으며 어떤 단계를 거쳐 문제의 해결안을 도출해 내는 지를 한 눈에 볼 수 있다.

III. PBG 분석의 실제

본 연구에서는 2007년 서울 시내 S 중학교 2, 3학년에 재학 중인 수학적취도가 높은 네 학생을 연구 대상으로 하여 그들 중 문제 해결력이 높은 두 학생 A, B와 나머지 학생 C, D의 사고 과정 특성이 어떻게 다른지를 살펴보았다. 이 중 두 학생 A, B의 수학적 재능을 영재성의 근거로 하여 사고 과정이 충분히 드러나는 창의적인 검사 문항을 이용하여 각 문제 해결 과정에서 나타나는 특성을 추출한 후 비교 분석하였다.

진행 방법은 다음과 같다. 먼저, 문헌 연구를 통하여 수학 문제 해결 과정(표 1)에 대한 분석틀을 개발하고, 이 분석틀에 근거하여 영재의 문제 해결이 진행되는 과정을 추적하기 위해 사고구술법을 적용하였다. 그리고 비디오 자료를 활용하여 수학 영재의 문제 해결 절차 중 나타나는 사고 과정 프로토콜을 코드화하고 이를 이용해 각 문항별 개인의 PBG를 작성하여 수학 영재와 수학 우수 학생 사이의 차이를 도식화하였다.

본 연구를 위하여 연구자들은 사고구술법에 필요한 질문 요령, 주의 사항 등을 훈련을 통하여 직접 익혔으며, 연구에 참여하는 학생들을 대상으로 실제 사고구술법을 이용한 문제 해결 과정 이전에 사고구술법에 대한 예비 훈련 과정을 거쳤다. 예비 훈련 결과를 토대로 연구자가 나타낼 수 있는 연구 진행상에서 나타난 문제점을 분석하고 토의하였으며 이 과정을 반복하였다. 훈련 과정 동안에 연구자들은 참여 학생들에게 사고구술법에 대하여 자세한 설명을 해주었으며, 이 문제 해결 활동이 평가가 아님을 주지시켰다. 또한 사고구술이 익숙하지 않은 경우 질문을 통해 사고구술이 활발히 이루어지도록 하였다. 3주일 이상의 반복된 훈련 과정을 통하여 4명의 연구 대상자 모두 사고구술법에 익숙해진 후, 본 검사를 실시하였다. 선행 연구들에 근거하여 본 연구자가 선정한 창의력 문항을 이용하여 4명의 학생들을 대상으로 실시하였으며, 학생 1인당 총 5~6회의 검사 시간을 가졌고, 총 2문항의 창의적 수학 문제를 해결하도록 하였다. 검사는 아침 자습 시간과 방과 후 시간을 이용하여 외부의 영향을 가능한 덜 받을 수 있는 상담실을 선정하여 실시하였다. 문제 해결 과정을 기록하기 위하여, 비디오 녹화 기기를 설치하여 진행하였다. 수학 영재 학생들의 경우, 1회 1문항 당 평균 20~30분 정도의 시간이 소요되었으며, 비교 집단의 경우 평균 60~150분의 시간이 소요되었다.

각 문제 해결 과정별 코드와 각각에 맞는 행동 특성 내용은 <표 2>의 예와 같으며 연구 대상자의 문제 해결 과정의 행동 특성 지도인 PBG를 작성할 때에는 각 사고 과정 특성과 관련된 코드로 간략히 나타내었다.

<표 2> 문제 해결 과정 중 행동 특성 코딩 시스템의 예

번	문제해결과정 코드	사고 과정 특성 관련 행동 요소 분석 코드
2	1u-2	문제 이해 단계에서 문제의 난이도를 가능해 본다.
6	1u-6	문제를 다시 읽는다
7	1u-7	조건을 확인한다
13	2p-4	문제의 핵심을 파악한다
15	2p-6	자신의 용어로 의역한다
18	2p-9	문제에서 관련된 정보와 관련되지 않은 정보를 분리해 낸다
20	2p-11	문제와 관련된 수학적 사실이나 공식을 기억한다
22	2p-13	문제에 대한 자신감을 보인다
26	2p-17	문제를 시각적으로 이해하려 한다
27	2p-18	긴 문장을 간결하게 표현한다
30	3c-2	핵심적인 질문을 던진다
44	3c-16	몇 가지 사례에서 일반화를 시도한다.
45	3c-17	문제를 다른 수학적 상황과 연결한다
51	3c-23	특수화하여 생각한다
52	3c-24	동치인 문제로 변형한다
54	3c-26	과제 상황을 시각화하려 한다
56	3c-28	문제 상황에 기호나 변수를 도입한다
58	3c-30	"만일~ 이라면"등의 의문을 갖는다
61	3c-33	자신만의 상징 기호를 만든다
70	4E-7	계산을 암산한다
78	4E-15	오류를 발견한다
85	4E-22	근란을 느낀다
87	4E-24	부분적인 오류를 범한다
90	5s-3	답을 예측한다
102	5s-15	경우별로 분할한다
103	5s-16	문제 상황을 표나 다이어그램을 이용하여 표현하려 한다
112	5s-25	자신만의 상징 기호를 만든다
114	5s-27	갑작스런 추측을 사용한다
116	6v-1	문제에 대한 종합적인 평가를 내린다
127	6v-12	수 연산이 능숙하다
132	6v-17	수학 공식을 사용한다
137	6v-22	해의 명확성을 위해 점검한다

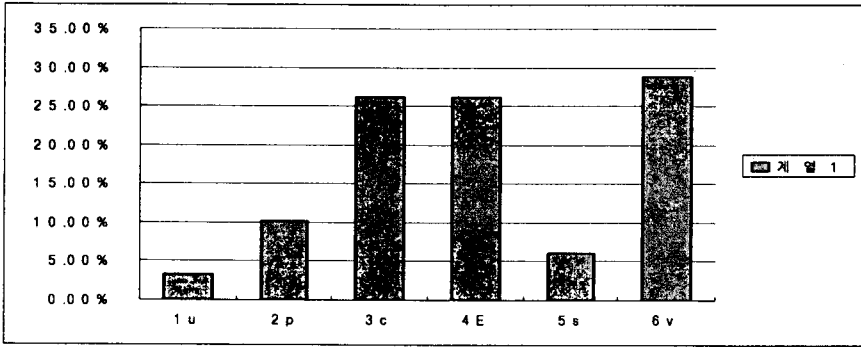
녹화된 연구 대상자의 사고 구술을 분석하여 각 프로토콜을 나열하고 분석을 위해서 전문가 2인의 도움을 얻었다. 불분명한 부분은 연구 대상자에게 부연 설명을 요구하거나 전문가 2인의 합의된 결론을 도출하여 실험 자료의 신뢰도를 확보하도록 하였다. 예를 들어, 문항 1에 대한 A의 언어 프로토콜은 다음과 같다.

<표 3> 문항 1에 대한 A의 언어 프로토콜

번호	프로토콜	행동 범주					문제 해결 과정					
		동작	상태	질문	쓰기	사고 구술	1u	2p	3c	4E	5s	6v
1	문제를 눈으로 읽는다	●					●					
2	정사각형 그림을 그린다				●			●				
3	A,B,C,D기호를 붙인다				●			●				
4	문제를 말로 읽는다	●					●					
5	그러니까 갑과 을이 정사각형 위를 반대방향으로 도는 건데					●		●				
6	갑,을 방향을 표시하고				●			●				
7	문제에 맞는 화살표 그림과 거리 표시 수치 삽입한다				●			●				
8	갑이 을보다 빠르네요					●			●			
9	왜냐하면 같은 시간동안 이동한 거리가 더 많으니까요									●		
10	그러면 갑은 705m구요				●	●			●			
11	을은 495m 내요				●	●			●			
12	그러면 705/495이니까 141/99에서				●	●			●			
13	약분하면 47/33인데.. 그러면 47대 33 나오네요				●	●			●			
14	음 또 식을 구해보면				●	●			●			
15	갑 쪽에 x, 을쪽에 y라고 쓴다				●				●			
16	$x \times 705m / 300x + 60$ (s) 라고 쓴다				●				●			
17	그러면 을 (고심하는 듯)		●							●		
18	문제를 다시 읽는다	●					●					
19	갑이 이쪽, 을이 저쪽으로 움직이니까					●		●				
20	그림위에 움직이는 방향을 덧붙인다				●			●				
21	두 번째 만나는 건					●			●			
22	갑은 720m가는데(암산)				●	●			●			
23	을은 480m가고.(그림만 보고 암산)				●	●			●			
24	어 왜 다르지...					●				●		
25	문제를 다시 읽는다	●					●					
26	아 30초씩 원다고 했구나.					●		●				
27	그러니까 그렇지					●		●				
28	어 그러면요 갑이 이동한 시간이					●			●			
29	그림위에서 잠시 망설이다가		●							●		
30	골똘히 생각에 잠기다	●								●		
31	그림위에 첫 번째, 두 번째, 지점을 다시 표시하고				●				●			
32	세 번째(추측) 만나는 지점을 연필로 찍어본다					●			●			
33	연구자 : 30초씩 원다는 걸 어떻게 해석하지											
34	갑이 A에서 B까지 갈 때 x초 원다고 했으니까요					●			●			
35	말을 하다말고 생각에 잠긴다	●								●		
36	아 카메라가 부담스러워서 ...곤란 상태		●							●		
37	세운 식을 전개한다				●				●			
38	잠시 멈추고 식을 다시 바꾸어서 적는다.	●								●		
39	연구자 : 식을 바꿨네											
40	네					●			●			
41	시간은 속력 분에 거리인데요					●				●		
42	갑의 속력을 x라고 하면요								●			
43	갑의 시간은 $300/x$				●	●			●			
44	쉬는 시간이 다르니까 좀 바꾸어야 될 것 같아요					●				●		
45	좀 망설이다가	●								●		
46	$705/300x \cdot y + 30xy = 495x$ 라고 쓴다				●				●			
47	(풀다) 시간 (1:15~4:23)				●				●			
48	나온 것 같은데					●				●		
49	$y = 33/2 + 33/47 \cdot x$				●				●			

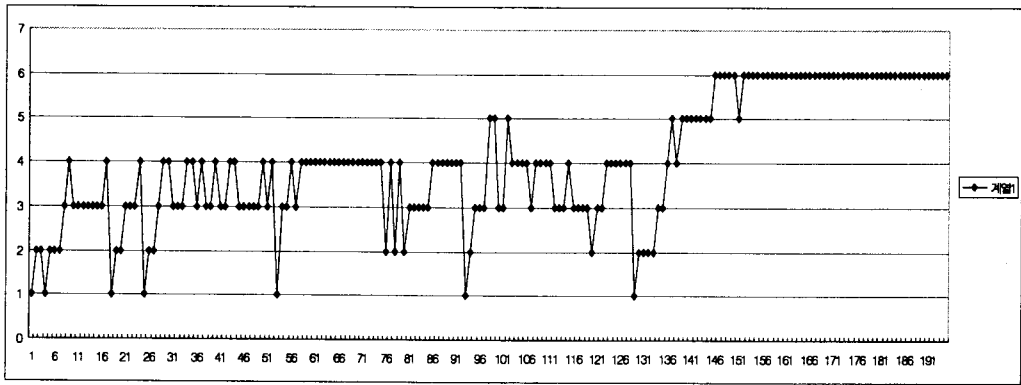
50	식이 복잡한 듯 가만히 보고만 있는다(생각에 잠김)	●								●	
51	다시 새 종이에 그림을 그린다			●		●					
52	705->1425, 495->975 라고 쓴다			●					●		
53	답은 D에서 30m 지점 이예요					●			●		
54	연구자 : 답 나왔니?										
55	질문: 맞는지 확인 해봐도 되요?			●						●	
56	연구자 : 일단 해보고 나중에 가서 해보면 되지. 자신이 없니?										
57	그 쯤인 것 같기는 한데요					●			●		
58	숫자는 아직 확인을 안 해봐서 확신이 없어요					●				●	
59	연구자 : 어떻게 나온 건데										
60	식 가지고 머리에서 한 번 풀어봤는데					●				●	
61	식이 맞는지 잘 모르겠어요. 확인해보구요					●				●	
62	그림으로 돌아와서	●								●	
63	문제를 확인해보면 일단 갭이 705m가고 올이 495m 가면 둘 이 합하면 1200m예요					●				●	
64	이게 둘레 같아요					●				●	
65	그러니 여차피 둘의 거리는 항상 1200m가 되요					●				●	
66	그리고 다시 만나려면 한 바퀴가 다시 되어야 한다는 건데					●				●	
67	그림위에 연필로 찍어보며 중얼거린다	●								●	
68	갭이 여기 있으니까 올이 이쪽으로..					●				●	
69	그러면 갭이 두 번째에 720m 가니까 올은 480m되잖아요					●				●	
70	그러면 올이 15m 더 간 거고					●				●	
71	갭이 15m 줄었는데					●				●	
72	어 그러면 처음이랑 속도가 다른데					●				●	
73	아.. 쉬는 시간이 다르니까 더 빨리 돌아서 그런 것 같은데					●				●	
74	식을 세울 수 가 없어요		●			●				●	
75	갭이 이렇게 둘다가 쉬고..					●				●	
76	올이 이렇게..					●				●	
77	그림위에서 다시 생각	●							●		
78	어 방향이 헷갈린다		●			●				●	
79	다시 그림을 보다가	●							●		
80	그러면 이게 아닌데		●			●				●	
81	그림 위에서 다시 문제를 살펴보다	●							●		
82	720이고 480이니까					●				●	
83	아 올이 준 거지					●				●	
84	그러면 735, 475 니까					●				●	
85	그렇다면 제 예상 답안은					●				●	
86	여기 60m인데					●				●	
87	어! 아까랑 답이 다른데..					●				●	

위 프로토콜에서 나타난 A의 문항 1에 대한 문제 해결 과정의 점유비율을 단순 그래프로 나타내면 다음 그림과 같다.



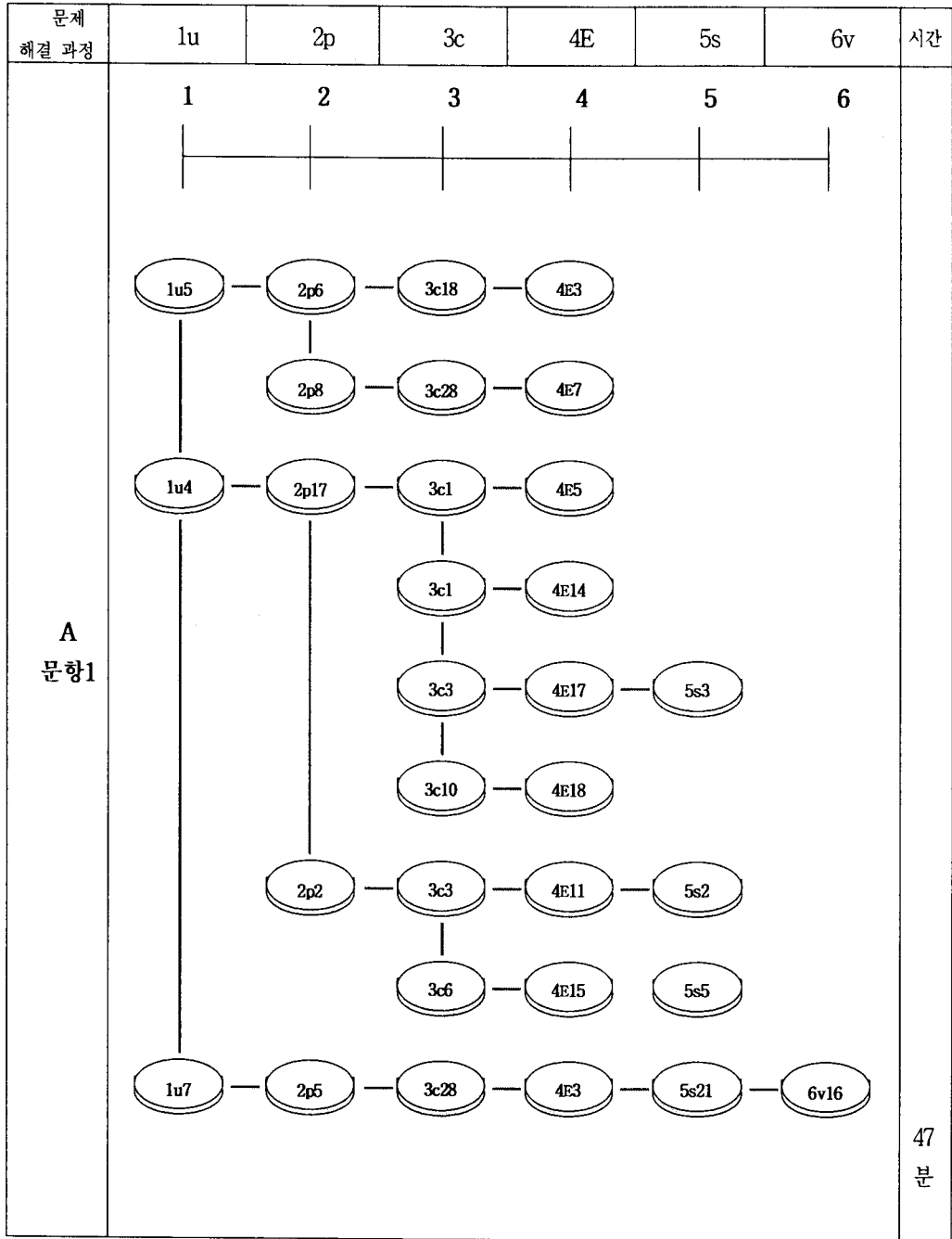
<그림 1> 문항 1에 대한 A의 문제 해결 과정 점유율

이와 같은 그래프는 각 문제 해결 과정에 학생이 머무는 점유율은 알 수 있으나 그 경로는 짐작하기 어렵다. 다음 <그림 2>는 Excel을 이용하여 <표 3>의 프로토콜을 그래프로 나타낸 PBG이다.



<그림 2> 문항 1에 대한 A의 문제 해결 과정 그래프 (PBG)

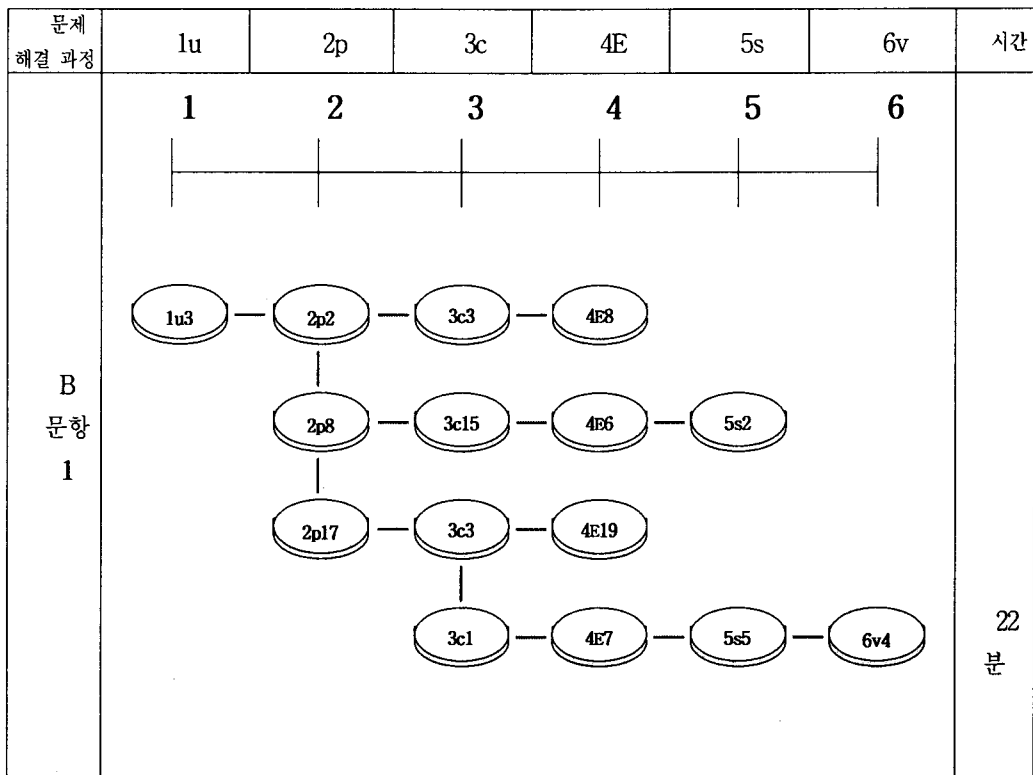
다음의 <그림 3>은 연구대상자의 문제해결 장면에서 연구자가 그 경로를 기록한 것이다. 이와 같은 그래프를 동시 조서로서의 PBG라 하는데 위의 <그림 2>가 단지 문제 해결 과정 중 머무는 위치를 보여주는 반면 <그림 3>은 각 단계에 포함된 내용까지 살펴볼 수 있다. 다음 <그림 3>에서 각 문제 해결 과정을 통과하며 지나간 경로와 내용을 살펴보면 위의 <그림 2>와 비교한 분석 자료를 얻을 수 있다.



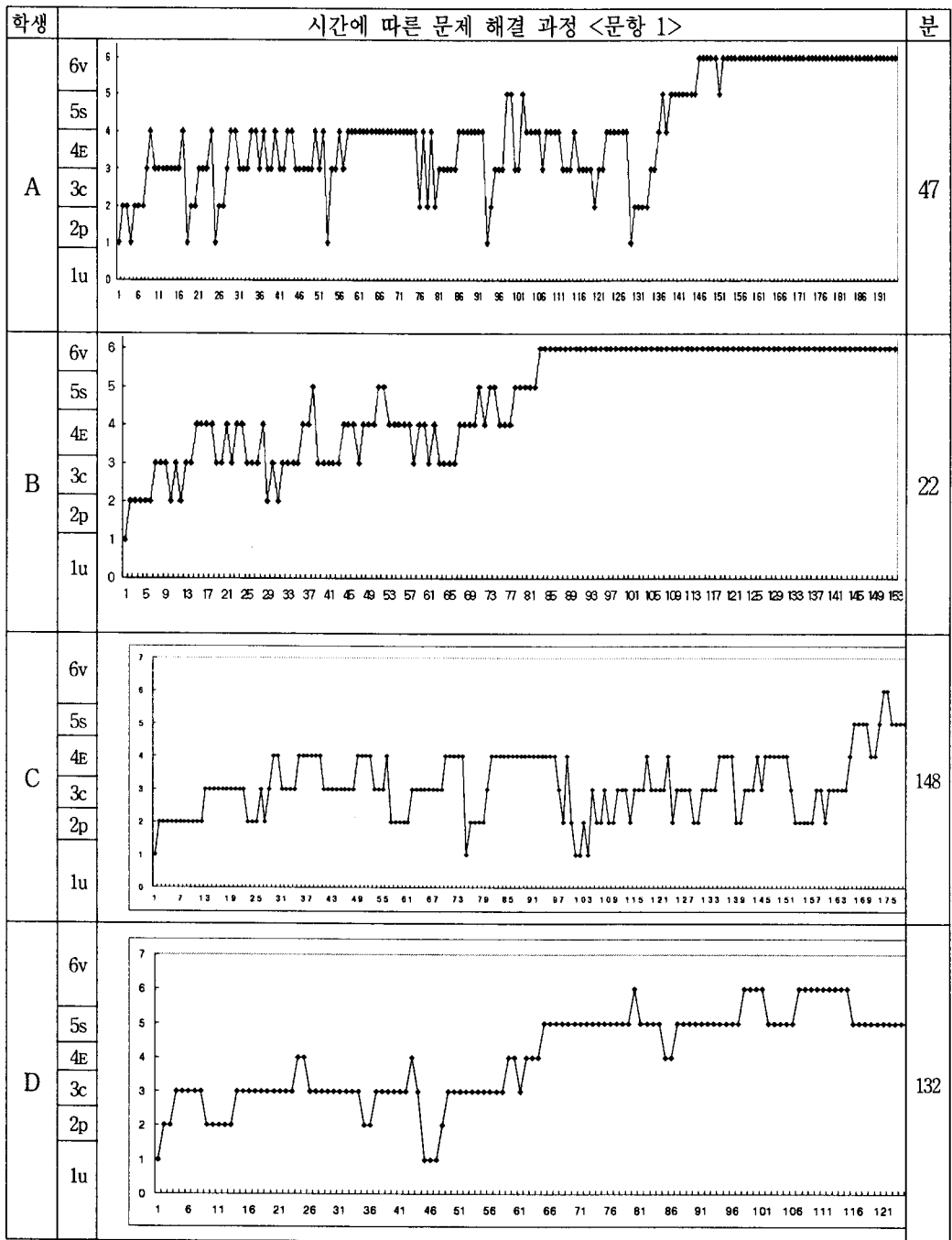
<그림 3> 문항 1에 대한 A의 PBG

위의 그래프를 살펴보면 A가 어떤 경로를 거쳐 문제를 해결하는지를 알아볼 수 있다. PBG에서 살펴볼 수 있듯이 A는 문제를 해결하면서 여러 개의 아이디어를 산출하고 검증하는 것을 알 수 있으며 중간 중간의 아이디어를 검증하는 과정 중에 문제 풀이에 핵심이 되는 것들을 하나씩 발견해 내며 최종적인 문제 풀이 단계에서는 이 모든 것을 종합하여 결론에 이르렀다. 이러한 PBG는 연구 대상자가 문제를 해결 하는 과정 중에 연구자가 배석하여 작성할 수도 있으며 실험 후 프로토콜을 분석 한 후에 그 결과를 이용하여 도식화할 수도 있다. 실제로 프로토콜 분석 후에 얻어진 <그림 2>와 비교할 때 두 가지 방법은 경로를 나타낸 결과 상의 차이가 없음을 알 수 있다. 앞의 A의 PBG에서는 각 단계를 거치는 동안 한 개씩의 문제 해결 과정 행동 특성 코드만을 나열하였으나 문제 풀이 과정 중에 살펴 볼 수 있는 모든 경우를 나열하는 것이 바람직할 것으로 생각된다.

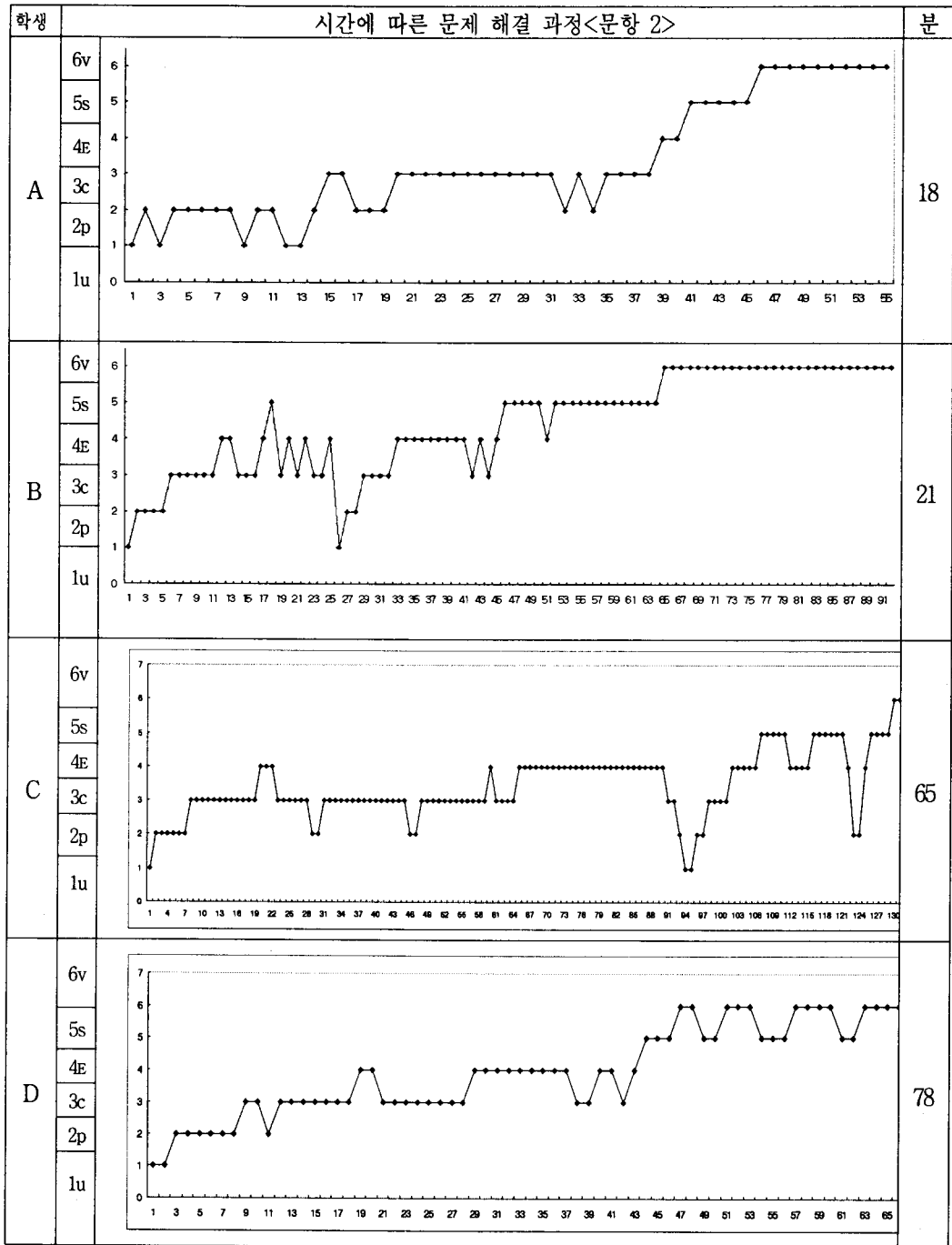
다음의 <그림 4> 는 문항 1에 대한 B의 PBG이다. A와 B 모두 수학적 능력이 높은 영재 학생으로 문제 해결력에서의 차이는 없으나 PBG를 비교해보면 문제를 해결하는 전체 경로에 대한 전체적인 차이를 발견할 수 있다.



<그림 4> 문항 1에 대한 B의 PBG



<그림 5> 문항 1에 대한 문제 해결 과정 그래프 PBG 비교



<그림 6> 문항 2에 대한 문제 해결 단계 그래프 PBG 비교

앞선 <그림 2>와 <그림 3>에서 A의 두 종류의 PBG를 비교한 결과를 살펴보면 A의 문제 해결 행동 패턴을 관찰할 수 있었다. A는 수학적 능력이 높은 학생이나 그래도 여러 차례의 시행착오를 거쳤고 이러한 것들이 <그림 5>, <그림 6>의 여러 학생의 비교 분석 PBG를 통해서도 알 수 있다. 이에 반하여 B의 문제 해결과정은 시행착오가 적은 편으로 문제해결 까지 자연스럽게 그 흐름이 이어지고 있다. 문제해결의 대부분의 활동은 문제의 해결책을 산출하고 이 해결책을 검증하는 데 사용하고 있으며 문제의 이해와 아이디어를 도출하는 과정은 점진적으로 이루어지고 있다. B는 한 번 문제를 이해한 후 그 이해를 바탕으로 끝까지 문제 풀이 과정으로 이어지고 있으며 이 모든 과정이 빠르게 진행되었다.

C의 초기 단계의 문제 이해 상태는 전체적인 문제를 해결하기에 부족하며 이로 인해 여러 개의 단순 실수를 거친 후 다시 처음의 상태로 돌아오기를 반복하였다. 이 과정을 거치는 동안 여러 개의 아이디어를 도출하였지만 그 중 어떤 것이 핵심적인 것인지를 파악하는 구조적인 안목을 갖추지 못하여 실질적인 5단계의 해결책 산출로 이어지지 못했다. 문제의 해결책을 산출한 후에는 더 이상의 실질적인 풀이를 진행하지 않으려 하였다. D는 문제 해결 초기 단계에서 문제의 핵심적인 이해 없이 이것저것 의미 없는 식을 세워보며 아이디어를 얻고자 하는 시도를 하였고 이 같은 결과로 아무런 소득도 얻지 못하자 다시 처음으로 돌아가 좀 더 합리적으로 패턴을 찾고자 하였다. 이 과정 사이에는 실제로 피험자의 요청에 따라 휴식 시간이 있었으며 휴식 시간은 30여 분 정도 소요되었고 이 시간 중 D는 문제 풀이와 무관한 행동을 했으나, 결과적으로 이 후에 실질적인 문제 해결 전략을 찾아냈다. 이 기간의 D의 무의식적인 사고 과정은 추적하지 못하였다.

<그림 5>, <그림 6>의 비교 그래프는 영재 학생들과 단순히 수학 성취도가 높은 편인 우수 학생들 간의 문제 해결 행동 패턴의 차이를 명확하게 드러내준다. 영재 학생인 A, B는 우선 정보 처리 속도가 빨라 비교집단인 C, D에 비해 시간이 많이 단축되었다. 하지만 이 연구가 문제 해결 속도를 측정하는 실험이 아니므로 시간을 고려하지 않고 전체적인 문제 해결 양상만을 살펴보는 데 주안점을 두었다. 두 집단의 차이를 살펴보면 A, B는 문제 해결의 마지막 단계에 많은 부분을 할애 하고 전체 머무는 시간도 문제 해결 과정의 앞 단계 보다는 아이디어를 검출해내고 검증하는 3, 4단계 쪽에 많이 치우침을 알 수 있다. 이는 동시조서로 작성된 PBG와 함께 고려하며 행동 특성 요소를 살펴볼 때 좀 더 그 차이를 명확히 구별할 수 있는데 C, D가 단순한 이것저것 해보기 식의 시행착오를 많이 반복하는 반면 A, B는 여러 개의 유의미한 아이디어를 도출하고 이들 중 불필요한 것을 걸러내는 작업으로 문제 해결에 도달해가는 모습을 볼 수 있다. 이는 A, B가 전체적인 조망 속에 문제 해결 전과정을 수행하고 있음을 보여주는 것이며 이는 수학 영재의 사고 과정 특성 중에 주요한 특질로서 판단될 수 있다. 또한 마지막 단계에 많이 머무는 것은 그 만큼 검출된 해의 완전성을 확보하려는 신중함으로 보이며 이는 Krutetskii(1976)가 말한 우아한 해를 찾으려는 경향성으로 보인다. 문제를 해결하며 수학 영재들은 눈에 보이는 정해진 길을 가는 것이 아닌 좀 더 핵심적인 아이디어에 골몰하여 지름길을 가려고 시도하는 면을 보였다. 또한 문제의 해답을 도출하고도 정확한 답이라는 확신이 들 때까지 신중하게 검증을 거친 후에 답이라고 결정하였다. 분명히 완전한 정답이라는 확신이 든 후에도 반드시 자신의 풀이를 점검한 후 더 나은 간결하고

우아한 해법을 찾아보려는 경향을 보였다. 이와 같은 태도는 우수 학생들이 하나의 답이 나올 때마다 해결책을 찾은 것으로 우선 선언부터 하고 보는 태도와는 확연한 차이를 보인다. 우수 학생들은 답을 검증할 것을 요구받으면 자신감 없는 태도로 망설이며 머뭇거리는 것을 볼 수 있는데 이는 해답을 부분적으로 조합하여 시행착오 속에 불완전한 답을 먼저 던져 보는 식의 태도에 기인하며 정답인지 확신이 들지 못하는 이러한 태도는 문제를 완전히 해결하지 못한 것으로 판단할 수 있다. 우수 학생들이 제한된 학교 학습 내용 내에서는 빈틈없는 실력 발휘를 하지만 미경험의 문제를 접하면 수학적 능력을 동원한 다기보다는 자신이 이미 획득한 여러 능력 중 기억력이나 유추 등의 모방적인 태도를 통하여 문제 풀이에 임하고 있어 영재 학생들과는 본질적인 차이가 있음이 관찰되었다.

V. 결론 및 제언

본 연구는 수학 영재의 문제해결과정 중에 나타나는 사고 과정의 절차를 PBG로 구성하여 고찰하기 위한 탐색적 연구이다. 이를 위해 사고구술법을 이용하여 개발된 코딩시스템을 기준으로 인지 과학의 대표적인 질적 연구 방법인 프로토콜 분석 방법을 사용하여 인지 활동을 보다 과학적으로 분석함으로써 문제 해결 과정에서 나타나는 수학 영재의 사고 과정을 파악하였다.

이는 문제 해결 과정에 따른 문제 해결 행동 특성을 코드화하고 개인의 PBG를 그려 비교하는 방법으로 진행되었는데 각 문제 해결 과정에서 독특한 행동 특성 요소들이 어떻게 나타나는지를 관찰하여 사고 과정의 경로가 다른 두 집단의 비교 분석의 준거로 삼는 것이다. 이와 같은 분석 방법은 과정을 순차적으로 따라가는 절차지향적인 방법으로 볼 수 있으며 이러한 분석을 통해 단순한 관찰 기록 형태의 질적 연구의 한계를 극복하는 새로운 연구 방법을 모색해 볼 수 있었다. 이전의 연구는 영재들의 산출물에 주목하여 후행하는 분석법에 의존하였는데 사고구술법을 통하여 영재들의 사고 과정과 동시에 병행되는 관찰 분석을 진행하는 이와 같은 연구는 회상법 등을 통하여 감추어지고 생략되었던 좀 더 고차원적인 수학적 사고를 추적하고 발견해 내는 데 용이하다. 문제 풀이에서 같은 산출물을 내는 학생들이라도 그 해결 과정이 진행되는 경로와 구사하는 전략 및 태도에서 차이가 나게 되는 이유를 밝히는 것은 이와 같은 과학적인 과정 분석을 통해서만 가능해진다.

본 연구에서 사용한 사고구술법과 프로토콜 분석법, 인지 지도인 PBG를 그려보는 것 등은 비록 그 기법 자체에 많은 시간이 소요되고 그 방법을 적용하는 데 있어서 부분적인 오차를 발생시키는 단점을 지니고 있으나 수학 영재들의 사고 과정 분석뿐만 일반 학생들의 수학 학습과 그 환원 과정을 파악하거나 학습 부진학생들의 문제점을 분석하는 데에도 유용하게 활용될 수 있으므로 수학교육 분야에 맞는 인지과정 관찰 방법으로서 더욱 발전시킬 필요가 있다. 비록 이러한 연구를 통해 소수 영재 학생의 수학적 사고 과정 특성을 전체 영재 학생의 특징으로 일반화할 수 없지만 이 연구는 수학 영재 학생의 사고 과정 특성을 분석하기 위한 질적 사례연구로서 결과를 일반화하기보다는 학생들의 사고 과정 특성을 분석한 자료를 제공하는 데 그 목적이 있다.

본 연구로 살펴볼 수 있는 수학 영재의 수학적 사고 과정 절차의 특성으로는 앞선 PBG 결과 분석에서 살펴볼 수 있듯이 일반학생과 비교하여 분석해본 결과 절차상 머무는 단계와 전체 진행 과정의 그래프의 차이로 드러났다. 본고에서는 적은 문항을 사용하여 단기간의 관찰을 통해 나타난 사고 과정 특성을 살펴보았기에 문제 해결 과정에 나타나는 사고 과정 특성을 모두 밝혔다고 보기 어려우며, 학생의 개인차가 많이 나는 연구이기에 일반적으로 적용된다고 보기 어렵다. 단지 수학 영재 학생의 문제 해결 과정에 나타나는 사고 과정 특성의 일면을 보여주는 것으로 의미를 축소하였다.

영재교육에 있어 수학 영재의 사고 과정에 함축된 인지 과정을 추적하는 연구는 앞으로 확장되어 나가는 기로에 있다. 이러한 연구의 신뢰성 확보를 통해 교사가 영재 학생의 수학 사고과정에서 나타나는 인지적인 절차를 보다 잘 이해하게 된다면 학생들의 수학적 능력 신장에 적절한 도움을 줄 수 있으리라 기대한다.

참 고 문 헌

- 김보경 (2000). 창의력 문제해결력 신장을 위한 방안의 모색, 이화여대 대학원 석사학위논문.
- 김민강 (2003). 수학 영재의 신념, 태도 및 정서적 특성에 관한 연구, 서울대 대학원 박사학위논문.
- 이순주 (2001). 비고츠키 이론에 의한 아동의 조기 수학 영재교육 실현 방안 - 러시아 영재 교육의 심리학적 배경에 대한 고찰을 중심으로, 한국수학교육학회지 시리즈 F <수학교육 학술지> 6 pp.115-134, 서울: 한국수학교육학회.
- 이영미 (1991). 수학적 문제해결 과정에서 학생들이 보인 인지과정의 분석, 이화여대 대학원 석사학위논문.
- 임선하 (1993). 창의성 계발방법과 지도의 실제-창의성의 내용을 강조하는 접근, 한국영재학회 학술논문, p99-105.
- Boulton-Lewis & Halford, G. S. (1987). Information processing and mathematical knowledge in Aboriginal Australian children in south east Queensland, *Australian Aboriginal Studies* 2, pp.63-65.
- Demetra Pitta-Pantazi & Constantinos Christou (2009). Cognitive styles, dynamic geometry and measurement performance, *In Educational study of Mathematics*, University of Cyprus.
- Ericsson, K. A. & Simon, H. A. (1984). *Protocol analysis: Verbal reports as data*. Cambridge, MA: The MIT Press.
- Krutetskii, V. A. (1976). *The psychology of mathematical abilities in schoolchildren*, Chicago: The University of Chicago Press.
- Newell & Simon. (1972). *Human Problem Solving Englewood Cliffs, NJ: Prentice-Hall*

An Analysis on Mathematical Thinking Processes of Gifted Students Using Problem Behavior Graph

Eun-Joo Kang

Dept. of Math Education, Graduate School, Konkuk University, Seoul 143-701, Korea

E-mail : 92rosa84@konkuk.ac.kr

Jin-Kon Hong

Dept. of Math Education, Konkuk University, Seoul 143-701, Korea

E-mail : dion@konkuk.ac.kr

This study is trying to analyze characteristics of mathematical thinking processes of the mathematical gifted students in an objective and a systematic way, by using "Protocol Analysis Method" and "Problem Behavior Graph" which is suggested by Newell and Simon as a qualitative analysis. In this study, four middle school students with high achievement in math were selected as subjects - two students for mathematical gifted group and the other two for control group also with high scores in math. The thinking characteristics of the four subjects, shown in the course of solving problems, were elicited, analyzed and compared, through the use of the creative test questionnaires which were supposed to clearly reveal the characteristics of mathematical gifted students' thinking processes. The results showed that there were several differences between the two groups - the mathematical gifted student group and their control group in their mathematical talents. From these case studies, we could say that it is significant to find out the characteristics of mathematical thinking processes of the mathematical gifted students in a more scientific way, in the sense that this result can be very useful to provide them with the chances to get more proper education by making clear the nature of thinking processes of the mathematical gifted students.

* ZDM Classification : C33

* 2000 Mathematics Subject Classification : 97C30

* Key Words : problem solving, cognitive analysis, PBG(problem behavior graph), think-aloud method