

## 친환경적 녹조 제거용 특수선박 건조

신재기\* · 이혜숙 · 정선아 · 황순진<sup>1</sup>

(한국수자원공사 K-water연구원, <sup>1</sup>전국대학교 환경과학과)

**Construction of Environmental Friendly Special-Purpose Ship for the Removal of Blue-green Algae. Shin, Jae-Ki\*, Hye Suk Yi, Sun A Jeong and Soon-Jin Hwang<sup>1</sup> (Korea Institute of Water and Environment, Korea Water Resources Corporation (K-water), Daejeon 305-730, Korea; <sup>1</sup>Department of Environmental Science, Konkuk University, Seoul 143-701, Korea)**

This study note wished to introduce special-purpose ship for algae removal that is developed by core technology of our country. The ship is consisted of main frame and adjuvant that can attach and detach as cross (+) shape of a character. The characteristics of ship are super light weight and low draft. That is consisted of four devices as suction, collection, filtration and recovering units. Among these, filtration used screen filter (mesh size 30  $\mu\text{m}$ ). Also, can separate and remove water and algae by compression air participle action. Percentage of moisture content of concentrated algal particle was 85%. Water parted with algae finally is exhausted to water area. Removal efficiency that compare by chlorophyll-*a* concentration was about 57% (inflow: 83.2  $\mu\text{g L}^{-1}$ , outflow: 35.8  $\mu\text{g L}^{-1}$ ) without physical and chemical pretreatment. Forward, need to achieve effect test in various conditions (algal biomass, flow etc.) for efficiency and technological elevation of exclusion device. We wished to contribute in presuppression system construction of massive algal development that manage blue-green algae occurrence area effectively, and prevents spread as lower part of reservoir.

**Key words :** algae removal, blue green algae, special purpose ship

우리나라의 댐 저수지는 매년 여름철마다 남조류의 대량 증식에 의한 녹조발생으로 인하여 수자원관리에 어려움을 겪고 있다. 특히, 저수지 상류에서 발생한 녹조는 하류로 이동하여 장기간 정체됨으로써 원수의 수질을 악화시켜 수처리 비용을 가중시키고, 수생태계의 악영향 및 경관적인 문제 등을 야기시킨다(신 등, 1999; Wetzel, 2001; Kalff, 2002; 신 등, 2003). 국내에서 그간 녹조현상에 관한 수많은 연구가 선행되었으나 현황 조사와 점 또는 비점오염원 영향 등의 과학적 원인 규명에 중점되었고(한국수자원공사, 2007), 사전 및 사후 해결방안에 관한 효과적인 환경기술 개발이 미흡하였다. 또한 우리나라 저수지 유역의 환경특성과 녹조생태 관련 면밀한 조사

분석이 부족하여 다양한 녹조저감기술이 개발된 후 실증 도입 및 적용되었으나 그 효과가 미미하였거나 기술적 한계를 나타내었다(한국수자원공사, 2008).

기존에 적용되어 온 녹조저감기술은 댐 저수지의 현장 수역에 직접 적용하기에는 처리량이 적을 뿐만 아니라, 저효율성, 고비용 및 생태계 악영향 등의 각종 어려움이 있어 현재 기술수준에서 효과적인 수자원 및 수질관리에 직접 이용할 수 있는 환경기술의 한계를 포함하고 있었다(한국수자원공사, 2008). 이러한 문제점을 해결하기 위하여 고효율, 저비용 및 자연 친화적인 녹조저감기술 개발에 대한 필요성이 제기되었다. 본 선박 건조는 다발성 녹조발생 우심 수역을 효과적으로 관리하고, 저수지 하류

\* Corresponding author: Tel: 042) 870-7450, Fax: 042) 870-7499, E-mail: jaekishin@kwater.or.kr

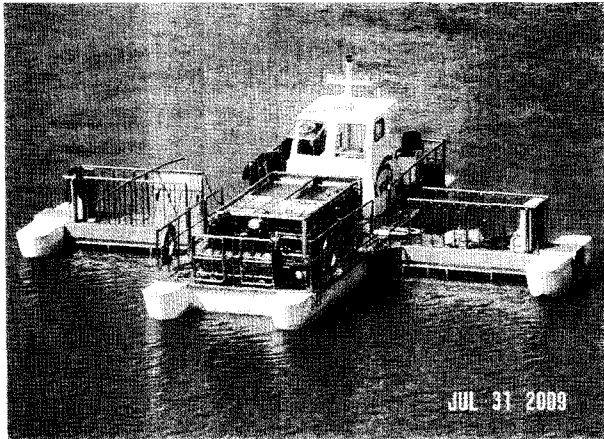


Fig. 1. External shape of special-purpose ship constructed for algal removal.

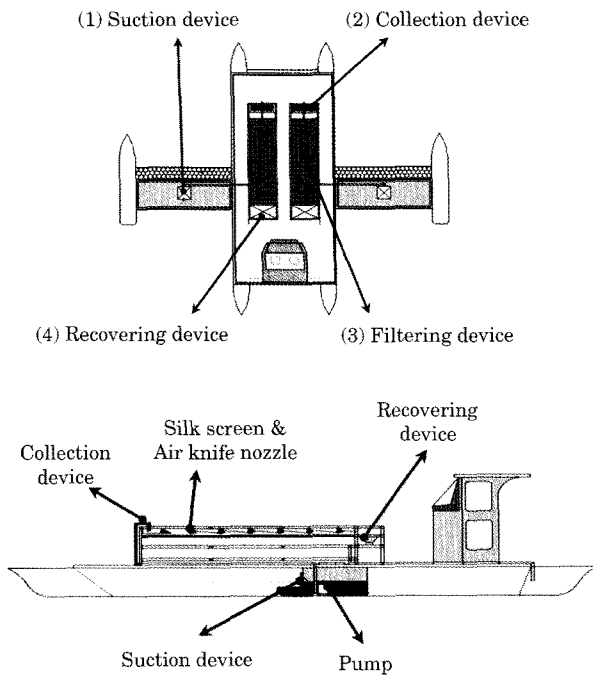


Fig. 2. Detailed scheme of special-purpose ship (upper: plane view, lower: side view).

수역으로 확산을 방지하는 녹조현상의 사전예방체제 구축에 기여하고자 하였다.

녹조제거용 특수선박은 +자형으로서 크게 선박 본체와 탈부착 가능한 보조체로 구성되어 있다(Fig. 1). 주요 세부장치는 흡입장치, 집수장치, 여과장치 및 수집장치의 4가지로 구성되어 있다(Fig. 2). 흡입장치는 표층에 발생하는 녹조수를 선택적으로 취수하고, 집수장치는 흡입된 녹조수를 여과장치로 균등하게 공급하게 된다. 여과장치

Table 1. Specification and properties of special-purpose ship for algal removal.

Items	Specifications & contents	Remarks
Size	10,000 mm (L) × 10,500 mm (L) × 800 mm (H)	
Total weight	5.0 ton (include sub-equipments)	
Engine	115 HP	
Speed	Below 4~5 Knot	
Filtration capacity	540 ton d <sup>-1</sup>	d=10 hs

Table 2. Comparison of algal removal effects between two methods.

Items	Existing method*	This study
Treatment method	Diatomite filtration	Screen filter and air dehydration
Removal efficiency	24 ton d <sup>-1</sup>	540 ton d <sup>-1</sup>
Working person	Over 4 persons	2 persons

\*This is inside data of Korea Water Resources Corporation (K-water)

는 스크린 필터(망목크기 30 μm)와 압축에어 분사작용에 의해 물과 녹조를 순수 분리 및 제거할 수 있다. 끝으로 회수장치에서 농축된 녹조입자(함수율 85%)를 모으고, 분리된 물은 선박의 외부(하천 또는 저수지)로 배출시키게 된다. 선박의 크기는 전장 10,500 mm, 폭 10,000 mm 및 높이 800 mm이며 세부장치를 포함한 선박중량은 5.0 ton이다. 엔진성능은 115 HP으로 4~5 Knot 이하의 저속력으로 이동하게 된다. 본 선박의 일 처리수량은 작업 10시간을 기준으로 하였을 때 540 ton 규모이며, scale-up도 가능하다(Table 1). Chlorophyll-a 농도로 비교한 제거효율은 약 57%(유입수 83.2 μg L<sup>-1</sup>, 배출수 35.8 μg L<sup>-1</sup>)이었고, 향후 녹조제거장치의 효율성 제고와 기술적 향상을 위해 다양한 조건(조류 생물량, 유량 등)에서 효과분석을 수행할 필요가 있다.

기존에 비교적 장기간 적용되어 온 물리적 또는 복합적 녹조저감기술로서 수중폭기(EPA, 1990; Cooke *et al.*, 2005), 조류차단막 등의 고정식 시설과 구조토 여과, 황토 살포 및 가압부상 기술에 의한 조류제거선 등의 이동식 장치를 들 수 있다. 이러한 기술들은 제한된 소규모 공간에서는 그 효과가 우수하나 하천과 저수지의 넓은 수역에서는 효과가 미미하거나 기술성 및 경제성 등의 한계를 내포하고 있었다(unpublished data). 특히, 미세조류의 경우는 기존의 여과방식으로는 처리되지 않거나 그 효율이 매우 낮은 경우가 대부분이었으며, 특히 저수

지의 만곡부나 하천 유입부 등에서 조류생성이 감소되는 시기까지 지속적으로 발생하는 녹조현상을 관리하는데 더욱 어려웠다. 반면에 금번에 건조된 녹조제거용 특수선박은 다른 물리적 또는 화학적 전처리 없이 단순 스크린 필터 및 에어분사 작용에 의한 탈수방법을 활용한 친환경적인 녹조제거 기술로서 기존의 구조토 여과방식과 비교할 때 제거효율이 22배 이상 향상되었다(Table 2). 또한, 투입되는 인력도 선박 운전을 포함하여 2인으로서 보다 경제적인 것으로 볼 수 있었다.

녹조제거용 특수선박은 한국수자원공사 K-water 연구원에서 자체 기술력으로 개발한 고효율 녹조제거 원천기술로서 경량이고, 저수심 수역에 접근 및 이동성이 용이하여 수심이 얇은 다발성 녹조발생 우심수역을 효과적으로 관리할 수 있는 장점을 가지고 있다. 또한, 매년 여름철 저수지 상류에서부터 발생하는 녹조현상을 근원적으로 제거 및 처리함으로써 하류 수역으로 확산을 방지하여 수질문제 및 생태계 악영향을 사전에 예방하는 목적으로 연구개발을 추진하였다. 또한, 본 기술은 수중에 있는 녹조의 유기물을 직접 제거함으로써 탄소저감 효과를 거둘 수 있을 뿐만 아니라 부산물로 남는 녹조 농축액은 건조 후 바이오매스에너지화 기술과 연계하여 전량 생물자원화할 수 있는 기반을 마련하고자 하였다.

## 적 요

본 연구노트는 우리나라의 원천기술로서 개발된 녹조제거용 특수선박을 소개하고자 하였다. 녹조제거용 특수선박은 +자형으로서 크게 선박 본체와 탈부착 가능한 보조체로 구성되어 있다. 선박의 특징은 초경량 및 저출수이다. 주요 세부장치는 흡입장치, 집수장치, 여과장치 및 수집장치의 4가지로 구성되어 있다. 이 중에서 여과장치는 스크린 필터(망목크기 30  $\mu\text{m}$ )를 사용하였고 압축에어 분사작용에 의해 물과 녹조를 순수 분리 및 제거할 수 있다. 농축된 녹조입자의 함수율은 85%이었다. 최종적으로 녹조와 분리된 물은 하천과 저수지의 공공수역으로 배출된다. Chlorophyll-a 농도로 비교한 제거효율은 약

57%(유입수 83.2  $\mu\text{g L}^{-1}$ , 배출수 35.8  $\mu\text{g L}^{-1}$ )이었고, 향후 녹조제거장치의 효율성 제고와 기술적 향상을 위해 다양한 조건(조류 생물량, 유량 등)에서 효과분석을 수행할 필요가 있다. 다발성 녹조발생 우심지역을 효과적으로 관리하고, 저수지 하류수역으로 확산을 방지하는 녹조현상의 사전예방체제 구축에 기여하고자 하였다.

## 사 사

본 연구는 한국수자원공사 K-water 연구원의 연구과제(KIWE-WERC-08-03)로 수행되었으며 연구비 지원에 감사드립니다.

## 인 용 문 헌

- 신재기, 조경제, 오인혜. 1999. 대청호에서 수환경 요인과 식물 플랑크톤의 변동. *환경생물* 17: 529-541.
- 신재기, 김동섭, 이해근, 맹승진, 황순진. 2003. 옥천천 유역의 하천과 만곡부에서 조류생장잠재력 측정. *한국조류학회지* 18: 169-176.
- 한국수자원공사. 2007. 하천-저수지시스템에서 녹조발생기작 및 저감기술 연구(1차년도).
- 한국수자원공사. 2008. 하천-저수지시스템에서 녹조발생기작 및 저감기술 연구(2차년도).
- Cooke, G.D., E.B. Welch, S.A. Peterson and S.A. Nichols. 2005. *Restoration and Management of Lakes and Reservoirs*. 3rd Edition. CRC Press Taylor & Francis Group, USA. pp. 89-272.
- EPA (Environ. Prot. Agency). 1990. *The Lake and Reservoir Restoration Guidance Manual*. 2nd Edition. EPA-440/4-90-006. Washington, USA. 326p.
- Kalff, J. 2002. *Limnology: Inland Water Ecosystems*. Prentice-Hall, Inc., New Jersey, USA. 592p.
- Wetzel, R.G. 2001. *Limnology: Lake and River Ecosystems*. 3rd Edition. Academic Press, California, USA. 1006p.

(Manuscript received 4 August 2009,  
Revision accepted 15 September 2009)