

압전 잉크젯 프린터 헤드 제어에 관한 연구

論 文
8-1-6

A Study on the Control System for Piezoelectric Inkjet Head

이달호*, 한형석*

(Dal Ho Lee and Hyung Seok Han)

Abstract

In this paper, the type of inkjet heads and the control of head of inkjet printer are surveyed. The electronic parts of inkjet printer are composed of main-board and sub-board. The inkjet head is controlled by using these boards. The results from silver ink jetting experiment are given. The results show that the implemented inkjet system can give a satisfactory performance.

Keywords : inkjet printer, printer head, head control, piezo-type

I. 서 론

IT산업의 발달에 따라 디스플레이, PCB, 반도체 시장은 확대 일로에 있으며 국가 경쟁력 제고를 위한 전략상품으로 많은 투자가 이루어지고 있다. 잉크젯 기술은 이제까지의 사무자동화용 컬러프린터가 주요한 응용분야였지만 최근에는 IT 및 NT, BT 분야의 마이크로 패터닝 공정에의 응용이 활발히 검토되고 있다[1-4].

잉크젯 기술은 핵심부품인 ① 잉크젯 프린트 헤드[5], ② 잉크 및 잉크 고착 코팅액, ③ 정밀 기기 시스템/헤드분사제어 펌웨어[2] 3가지 요소 기술과 이들 기술을 종합할 수 있는 ④ 집적기술이 갖추어져야 한다. 잉크젯 프린팅 응용기술이 적용될 수 있는 가장 큰 시장은 디스플레이 및 전자재료 프린팅 시장으로서 LCD(Liquid Crystal Display), OLED(Organic Light Emitting Diodes), PDP(Plasma Display Panel), PCB(Printed Circuit Board)[6,7] 등의 분야이며 각종 마이크로센서[8], 바이오칩[9,10], RFID[11], 마이크로 적층 안테나,

LED, 박막스피커, 유기 태양전지, 박막전지, 연료 전지 등의 생산, 스크린 인쇄용 패턴인쇄, 초고속 소재 검색용 조합화학 기기, 신분카드, 여권인쇄, 화폐인쇄 기술 등으로 응용범위가 넓어지고 있으며, 해당 분야의 잉크젯 전문 기업이 생겨나고 있다[1,12].

수십 마이크로미터 크기의 패턴을 사진식각(photolithography)으로 하던 공정을 잉크젯으로 대체할 경우 다음과 같은 장점을 기대할 수가 있다[1,13,14].

기존의 포토공정은 적어도 10단계 이상의 공정이 필요하지만 잉크젯의 경우, 원하는 곳에 필요한 물질의 형성이 가능한 “Patterning on Demand” 공정이 가능하므로 공정수가 대폭 줄어든다. 원하는 곳에 패턴을 만들 수 있기 때문에 90% 이상의 재료를 버리는 사진식각 공정과 비교할 때 재료의 소모와 폐기물 발생을 대폭 줄여 환경문제 및 인체유해성이 줄어든다. 그리고 사진식각 공정이 없어 약 30%의 시설 투자비 절감 및 70%의 운전비용이 절감됨으로써 원가가 절감되어 기업경쟁력이 강화된다.

본 논문에서는 이상과 같은 장점을 가진 잉크젯 프린팅 및 헤드의 일반적인 특성을 고찰하고

접수일자 : 2009년 1월 20일

최종완료 : 2009년 3월 24일

*경원대학교 전자정보통신공학부

교신저자 e-mail : dhlee@kyungwon.ac.kr

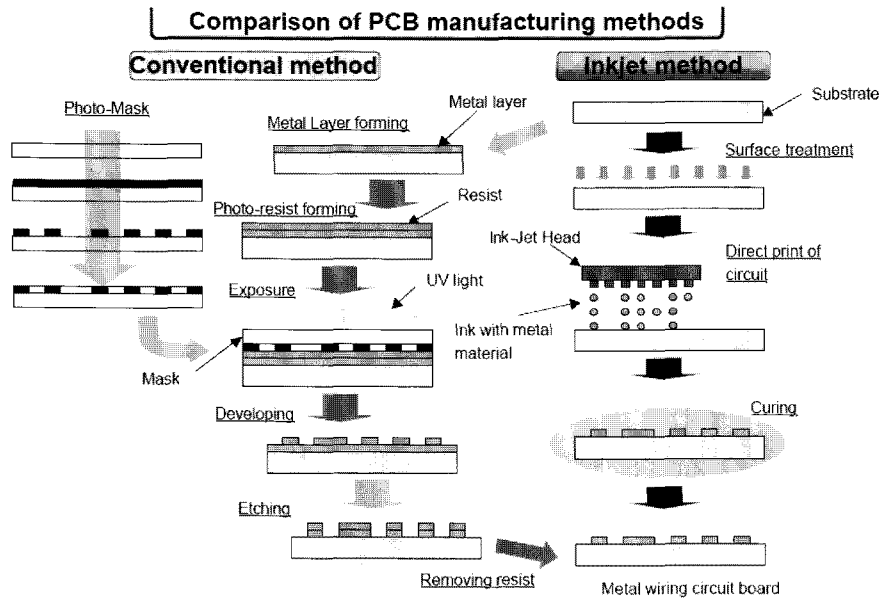


그림 1. PCB 생산 공정에서의 잉크젯 유용성 비교

잉크품질 개선을 위한 프린터 헤드 제어에 관하여 살펴본다.

II. 잉크젯 프린팅의 특성

잉크젯 프린팅의 장점은 기 서술한 바와 같이 그림 1[1]의 PCB 제작 공정상의 비교 예를 보면 더욱 잘 알 수 있다.

잉크젯의 가장 중요한 부품인 헤드는 그림 2와 같이 분사 방식과 구동방식에 따라 다양한 종류

로 분류될 수 있으며 그림 3과 같이 여러 회사들이 각각의 방식에 따라 헤드를 생산하고 있다[1].

본 논문에서는 잉크젯 헤드의 여러 종류 중에서 압전 방식인 엡슨사의 프린트 헤드를 이용하였다. 이 방식은 일반적으로 압전소자에 전압을 가하면 이 부분이 신축하여, 그것과 함께 진동판자가 요철 운동함에 따라, 노즐로부터 잉크물방울이 밀려 나오는 구조로 되어 있다.

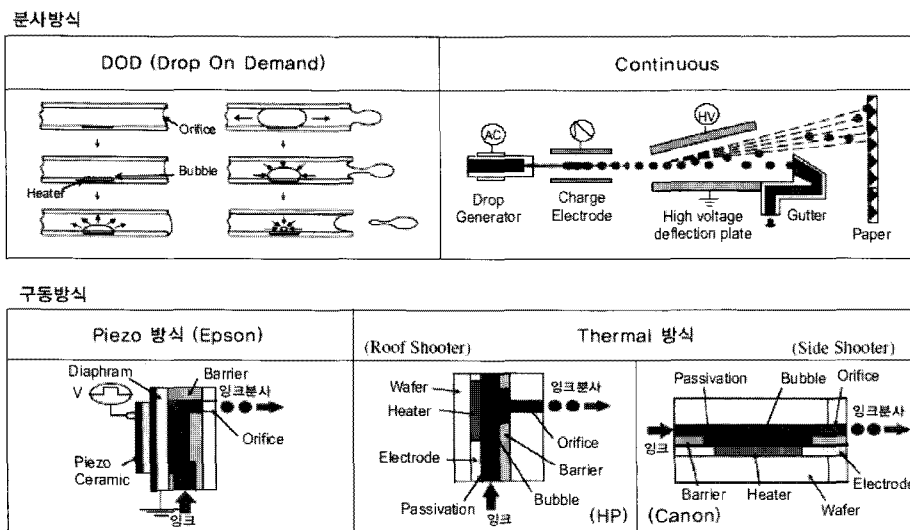


그림 2. 잉크젯의 분사 및 구동 방식에 따른 분류

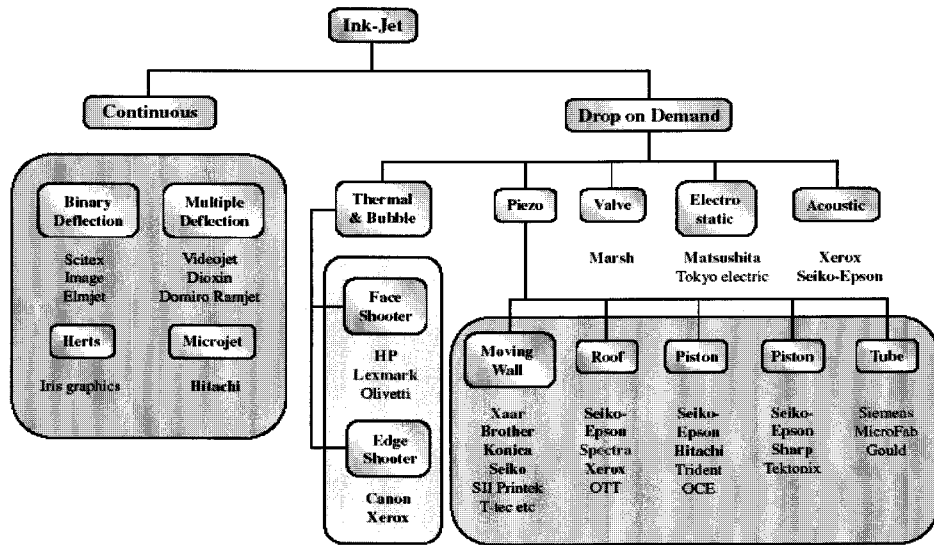


그림 3. 잉크젯의 분류 및 생산 회사

III. 헤드제어

헤드를 구동하는 모터는 주로 DC모터와 스텝모터가 사용된다. DC모터는 기동 토크가 우수하며, 인가전압에 대한 회전 특성이 선형적이며 입력전류에 대하여 출력 토크가 선형적이고 출력 효율이 양호하다.

스텝모터(Step Motor)는 디지털 신호로 직접 개루프제어가 가능하고 전체 시스템이 간단하며, 펄스 신호의 주파수에 비례한 회전 속도를 얻으므로 속도 제어 범위가 넓고 기동, 정지, 정-역회전, 변속이 용이하며 응답 특성이 좋다. 또한 모터의 회전각이 입력 펄스수에 비례하고 모터의 속도가 1초간의 입력 펄스수에 비례하며 정지 시

에 높은 유지 토크로 위치 유지 가능하다. DC 모터의 단점인 브러쉬가 없고 자체의 부품수가 적어 신뢰성이 높고 제어가 간단하나, 고속 운전 시 탈조하기 쉽고 특정 주파수에서 진동, 공진 현상이 발생할 수 있으며 펄스비가 상승함에 따라 토크가 저하하고 DC 모터에 비해 효율이 떨어지는 단점이 있다.

본 연구에서 사용된 잉크젯 프린터의 전체 블록선도는 그림 4와 같이 크게 주보드와 부보드로 구분된다. 주보드는 헤드 및 잉크를 제어하고 부보드는 센서를 이용하여 인쇄물의 높이 및 위치를 제어한다.

그림 4에서 주어진 주보드는 CPU, ASIC, DRAM 등 로직회로, CR(Carrage Return) 모터,

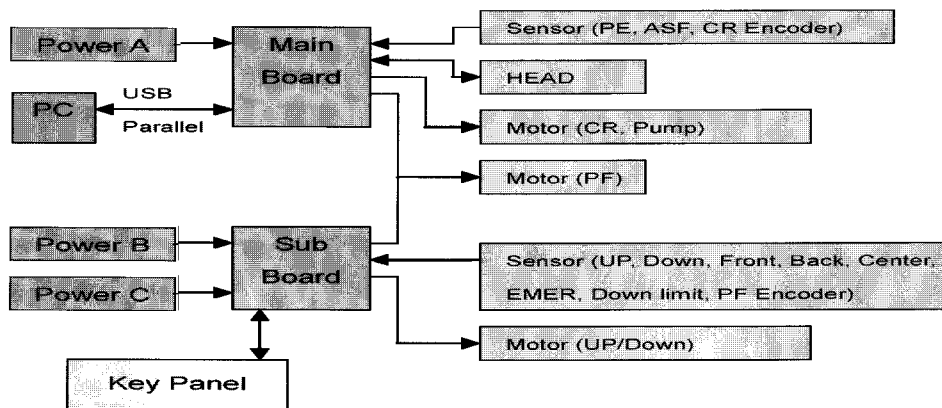


그림 4. 시스템 전체 블록선도

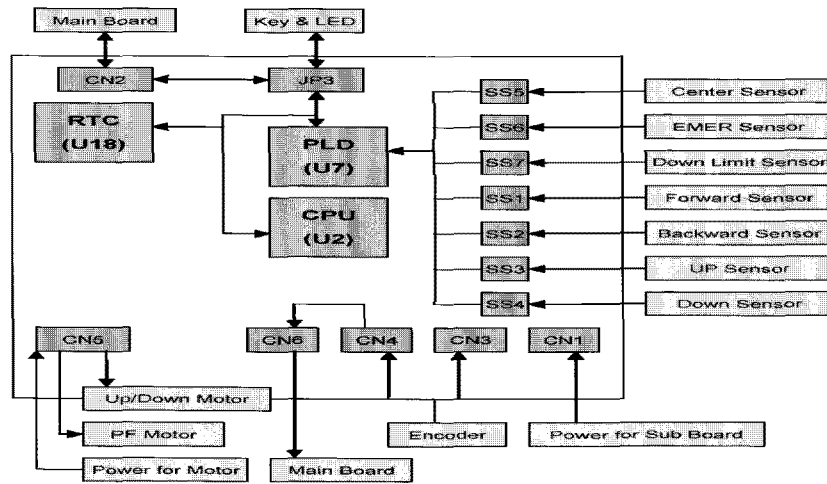


그림 5. 부보드의 구성

급지(paper feed) 모터, ASF/Pump 모터의 제어/구동 회로, 헤드제어/구동 회로, 및 기타 인터페이스, 센서 등의 회로로 구성된다.

그림 4에서 주어진 부보드의 구성을 그림 5에 나타내었다. 부보드는 인쇄물의 높이 등을 측정하는 입력 센서회로, 이로부터 모터를 제어/구동하는 회로, 기타 역기전력 차단 및 클럭 등의 회로 및 주보드와의 통신 및 제어를 수행하는 제어회로로 구성된다.

IV. 실험

이상과 같은 시스템의 성능을 파악하고자 실버 잉크를 분사하여 전극을 형성하는 실험을 수행하였다. 전극형성 실험은 은·구리·니켈 등 전도성 나노 입자를 원하는 곳에 잉크젯 원리로 분사해 회로패턴을 형성하는 것을 말한다. 이 기술을 이용하면 고가인 노광·현상·식각 장비를 사용하지

않는데다가 기존 13 단계의 PCB 제조 공정을 4 단계로 줄일 수 있게 된다. 형성된 전극은 연속성과 직진성 및 단면 균일성이 보장되어야 하나 초기 실험시 일부 만족하지 못한 결과를 보였다. 잉크젯 기술에 의하여 제작되는 라인의 형상은 패터닝 방법과 잉크 드롭(drop)의 간격에 따라 변화하게 되며 [15] 이러한 현상은 드롭의 간격이 커질수록 윤곽선의 라인에 명확하게 나타나는 경향이 있게 된다. 이러한 현상을 그림 6에서 확인할 수 있으며 드롭간의 간격이 커지게 되면 각 드롭간에 중첩되는 부분이 줄어들게 되고 이로 인하여 인접한 드롭과 잉크 혼합이 일어나는 면적이 줄어들게 되어 경계가 명확하게 나타나게 된다. 드롭의 간격을 좁게 하면 중첩되는 잉크의 양이 증가하게 되어서 잉크의 퍼짐현상을 키우게 되어 라인 넓이가 커지게 된다. 실험의 경우에는 68마이크로와 107마이크로의 라인 넓이로 이러한 현상을 볼 수 있다. 그러나 라인의 형상에서의 단면 균일성에서는 개선된 것을 확인할 수 있다. 미세

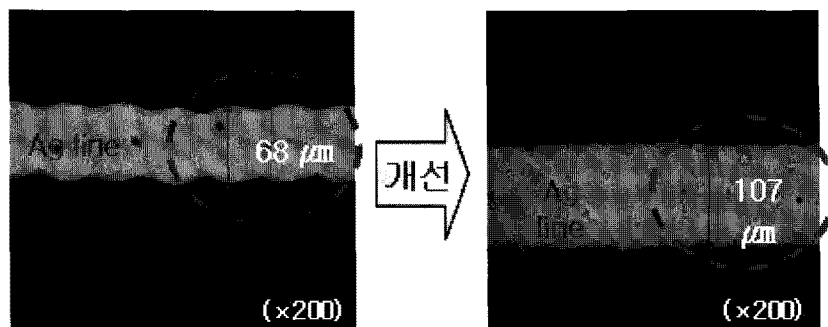


그림 6. 실버 잉크젯팅의 라인 형상 개선

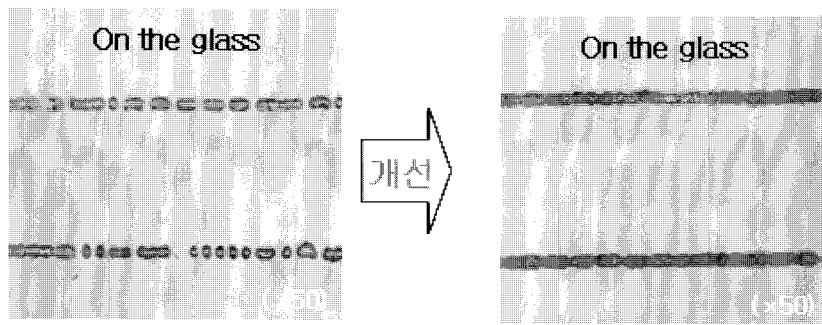


그림 7. 실버잉크젯팅의 불연속성 개선

금속 라인 형성에 있어서는 원하는 전기적 특성을 얻기 위하여 미세 선폭을 가지면서도 균일한 높이와 두께를 가지는 우수한 프로파일의 라인이 필요하게 된다. 이러한 전극 라인의 형상과 연속성에 대한 성능향상은 헤드 제어 및 실험조건 개선으로 원하는 성능이 달성됨을 알 수 있었으며 이는 그림 7에 도시하였다.

V. 결 론

본 논문에서는 잉크젯 헤드의 일반적인 특성을 고찰하고 잉크품질 개선을 위한 프린터 헤드 제어에 관하여 살펴보았다. 그리고 압전방식의 헤드를 제어하기 위한 주보드 및 부보드를 구성하고 실버 잉크젯팅을 실험한 결과를 제시하여 바람직한 결과를 보임을 확인하였다.

감사의 글

이 연구는 2006년도 경원대학교 지원에 의한 결과임.

[참고 문헌]

- [1] 문형대, "잉크젯 프린팅기술의 소개 및 최근 동향," *News & Information for Chemical Engineers*, vol. 23, no. 5, 2005.
- [2] M. Fujino, "Progress of color inkjet technology," *Part of the IS&T/SPIE Conference on Color Imaging: Device-Independent Color, Color Hardcopy, and Graphic Arts V*, 2000.
- [3] U. Lindqvist K. Andersen, A. Fogden, L. Hakola, K. Hallstenson, J. Heilmann, E. Wallström, B. Zhmud, *Innovations in Ink-Jet Technology*, VTT Information Technology, Finland, 03.
- [4] K. Yoshimura, M. Kishimoto, and T. Suemune, "Inkjet printing technology special issue on printers," *OKI Technical Review*, vol. 64, 1998.
- [5] M. B. Groot Wassink, N. J. M. Bosch, O. H. Bosgra, and S. Koekebakker, "Enabling higher jet frequencies for an inkjet printhead using iterative learning control," *Proceedings of the 2005 IEEE Conference on Control Applications*, pp. 28-31, 2005.
- [6] K. Clay, I. Gardner, E. Bresler, M. Seal, and S. Sparkman, "Direct legend printing (DLP) on printed circuit boards using piezoelectric inkjet technology," *Circuit World*, no. 28, no. 2, pp. 24-31, 2002.
- [7] T. Sutter, "An overview of digital printing for advanced interconnect applications," *Circuit World*, vol. 31, no. 3, pp. 4-9, 2005.
- [8] D. J. Hayes, W. R. Cox, and D. B. Wallace, "Printing system for MEMS packaging," *Proc. SPIE Conference on Micromachining and Micro-fabrication*, pp. 206-214, 2001.
- [9] D. D. Shoemaker, E. E. Schadt1, C. D. Armour, Y. D. He, P. Garrett-Engele, P. D. McDonagh, P. M. Loerch, A. Leonardson, P. Y. Lum, G. Cavet, L. F. Wu, S. J. Altschuler, S. Edwards, J. King, J. S. Tsang, G. Schimmack, J. M. Schelter, J. Koch, M. Ziman, M. J. Marton, B. Li, P. Cundiff, T. Ward, J. Castle, M. Krolewski, M. R. Meyer, M. Mao, J. Burchard, M. J. Kidd, H. Dai, J. W. Phillips, P. S. Linsley, R. Stoughton, S. Scherer, and M. S. Boguski, "Experimental annotation of the human genome using microarray technology," *Nature*, vol. 409, no. 15, pp. 922-927, 2001.
- [10] X. Zhao., J. R. G. Evans, and M. J. Edirisinghe, "Ink-jet printing of ceramic pillar arrays,"

- Journal of Materials Science*, vol. 37, pp. 1987-1992, 2002.
- [11] S. Moles, D. R. Redinger, D. C. Huang, and V. Subramanian, "High-quality inkjet-printed multi-level interconnects and inductive components on plastic for ultra-low-cost RFID applications," Proceedings of the *Material Reseach Society Symposium*, vol. 769, 2003.
- [12] L. Lin and X. Bai, "Ink-jet technology: Status quo and future-relevance to surface coatings," *Pigment & Resin Technology*, vol. 33, no. 4, pp. 238-244, 2004.
- [13] K. Murata, J. Matsumoto, A. Tezuka, Y. Matsuba, and H. Yokoyama, "Super-fine ink-jet printing: toward the minimal manufacturing system," *Microsystem Technology*, vol 12, pp. 2-7, 2005.
- [14] S. B. Fuller, "A fast flexible ink-jet printing method for patterning networks of neurons in culture," *B. S. Mechanical Engineering Massachusetts Institute of Technology*, 2000, Massachusetts Institute of Technology, 2003.
- [15] 이동준, "잉크젯 기술을 이용한 금속 미세 라인 형성에 관한 연구," 한양대학교학원, 2007.

Biography



이 달 호(Dai Ho Lee)

1982년 서울대학교 제어계측공학과(공학사).
 1992년 서울대학교 제어계측공학과(공학박사).
 1992년~현재 경원대학교 전자정보통신공학부 교수.
 <관심분야> 제어응용, 식별론, 정보보호.
 <e-mail> dhlee@kyungwon.ac.kr



한 형 석(Hyung Seok Han)

1986년 서울대학교 제어계측공학과(공학사).
 1993년 서울대학교 제어계측공학과(공학박사).
 1997년~현재 경원대학교 전자정보통신공학부 교수.
 2004년 미국 캘리포니아주립대학(어바인)방문 연구원(1년).
 <관심분야> USN, 센서응용시스템, 자동화시스템, 신호처리.
 <e-mail> hshan@kyungwon.ac.kr