

Distributed Restoration Solution Algorithm Improving Reliability in Intelligent Distribution Management System

임 일 형* · 최 면 송† · 이 승 재** · 이 성 우*** · 권 성 철§

(Il Hyung Lim · Myeon Song Choi · Seung Jae Lee · Sung Woo Lee · Sung Chul Kwon)

Abstract - In this paper, restoration solution algorithm to improve reliability better than restoration system of DAS(Distribution Automation System) is proposed in IDMS(Intelligent Distribution Management System). A strategy of IDMS restoration system to improve reliability and efficiency is proposed by analysis restoration system in DAS. Restoration sequence algorithm, distributed restoration solution algorithm considering a characteristic and a suitable restoration solution algorithm in IDMS are proposed. In the case study, algorithms have testified with example distribution network by C language

Key Words : Restoration, Restoration solution, DAS, IDMS

1. 서 론

배전 지능화 시스템은 배전자동화 시스템을 기반으로 지능형 관리 시스템과 향상된 환경을 도입하여 보다 효율적으로 배전계통 운영을 위한 새로운 시스템이다. 배전자동화와 마찬가지로 중앙의 서버가 계통의 Recloser 와 FRTU(Feeder Remote Terminal Unit)들로부터 통신망을 통해 계통의 상태계측 및 제어를 통하여 계통을 효율적으로 운영하는 시스템이다[1].

배전계통은 수용가와 직접적으로 연결되어 있는 전력계통의 마지막 전력계통 구조로써, 수용가에 대한 전력공급의 신뢰성 확보를 가장 중요시하여 운영되어야 한다. 따라서 배전자동화 시스템에는 연계점 선정을 통한 부하의 분배라든지, 전압강하의 고려, 손실에 대한 고려 등을 통해 효율적인 배전계통의 운영과 전력공급의 신뢰성을 확보하고 있다.

전력공급의 신뢰성을 확보하기 위한 여러 기능들 중에 가장 중요한 것은, 배전계통 사고발생 시 신속하고 정확한 복구를 통해 수용가에 대한 지속적인 전력공급을 시키는 정전 복구 기능이 가장 중요하다고 할 수 있다.

정전복구 기능은 사고발생 시 사고구간 분리 후 스위칭 동작을 통해 정전구역에 전력을 공급하는 것이다. 이를 위해서 가장 중요한 것은 복구동작을 어떻게 할 것인가, 즉 어떤 스위치를 어떻게 동작시킬지에 대한 문제이다. 그것을 복구

해라고 부른다[2-4].

배전자동화 시스템의 복구해는 상시연계점을 기준으로 피더간 쌍을 만든 후, 고려사항들을 fuzzy rule을 이용한 평가를 통해 복구해를 구하고 있다. 이 때 고려되는 요소는 정전 복구의 수행속도, 사고구간의 부하용량, 스위칭 동작횟수, 연계 피더간의 부하균등화, 불필요 정전구간의 부하, 손실, 보호계전기의 협조 등 다양한 것들을 대상으로 하고 있다[5].

배전지능화 시스템은 배전자동화 시스템과는 다른 환경에서 운영된다. 통신망이 기존의 1:1 방식에서 다:다 방식으로 바뀌고, 운영 설비들의 성능도 좋아졌다. 또한 변전과 배전을 통합 운영하는 구조의 시스템이 될 것이다. 배전자동화 시스템이 처음 개발될 당시에만 해도 배전계통의 표준 구조가 4분할 3연계로 비교적 간단한 구조였다. 하지만 도시의 발달과 함께 전력망의 구조가 매우 복잡해지고 있다. 또한 4회로개폐기를 통해 3분기까지가 가능한 계통이었지만, 현재는 6회로 개폐기가 개발되어 5분기까지도 가능한 계통이 나타날 수도 있는 복잡한 계통구조를 가지려고 한다.

따라서 이러한 환경변화에 따른 새로운 시스템 운영 알고리즘들이 필요하다. 특히 정전복구 기능은 전력공급 신뢰성 확보를 위해서 변화에 대한 고려를 포함하여 새로운 방법이 재고되어야 한다.

또한 배전지능화 시스템의 정전복구는 배전자동화 시스템 보다 복구해에 대한 신뢰성이 향상되어야 한다. 배전계통에서 사고가 발생하면 최소 사고구간만을 제외하고 나머지 정전구역에는 전력이 공급되어야 한다. 이를 정전복구라 하는데, 이 때 사고에 의한 정전은 영구적인 정전이 아니라 사고 처리가 완료가 되면 이전상태의 계통으로 돌아와야 하는 일시적인 정전이다. 따라서 정전복구를 위해서 고려되는 요소가 너무 많으면 복구해에 대한 검증이 매우 어렵기 때문에 오퍼레이터는 시스템에서 제공하는 해를 그대로 이용하기가 어렵다. 이는 신뢰성에 대한 문제라고 할 수 있다.

정전복구는 전력공급신뢰성의 향상을 위해 가능한 빠르고

* 정 회 원 : 명지대학 공대 전기공학과 박사과정

† 교신저자, 정회원 : 명지대학 공대 전기공학과 교수 · 공박
E-mail : mschoi@mju.ac.kr

** 펠로우회원 : 명지대학 공대 전기공학과 교수 · 공박

*** 정 회 원 : 한전 전력연구원 책임연구원 · 공박

§ 정 회 원 : 한전 전력연구원 선임연구원

접수일자 : 2009년 2월 25일

최종완료 : 2009년 7월 27일

신뢰성이 확보된 정확한 복구해에 따라 복구가 진행되어야 한다. 하지만 사고가 발생하면 사고구간을 찾기 위해 배전계통에 산재해있는 수많은 FRTU와 Recloser로부터 관찰하고 있는 모든 지역의 정보를 얻은 후, 고장구간을 분리하고 복구해를 판단한다. 때문에 복구해에 대한 신뢰성을 확보할 시간이 매우 부족하다.

따라서 사고발생 이전에 각 구간별 복구해를 구하여 이를 검증한다면 보다 신뢰성 높은 정확한 복구동작이 가능할 것이다. 또한 사전에 구해놓은 복구해에 따라 복구동작을 수행하므로 복구시간도 단축될 것이다.

따라서 본 논문에서는 복잡해져가는 배전계통에서도 별다른 시스템 기능의 추가가 없이 사고발생 이전에 복구해를 구하여 해에 대한 신뢰성을 확보하며, 보다 신속하게 복구를 수행하기 위한 방법을 배전지능화 시스템에 필요한 새로운 복구해를 구하는 방법으로 제안한다. 또한 배전지능화 시스템의 환경개선에 따라 중앙 중심의 정전복구 기능을 중앙과 단말이 연계된 분산형 정전복구의 복구해를 구하는 알고리즘도 제안한다.

본 논문의 2장에서는 배전지능화 시스템에 대하여 간략하게 살펴보고, 3장에서는 배전지능화 시스템의 환경을 고려한 새로운 복구해 알고리즘을 제안한다. 4장에서는 사례연구를 통해 본 논문에서 제안한 알고리즘의 성능을 검증하였다.

2. 배전지능화 시스템

2.1 배전지능화 시스템의 구조

배전지능화 시스템(IDMS : Intelligent Distribution Management System)은 배전자동화 시스템의 여러 알고리즘들을 지능형 장비들을 통해 효율적으로 운영하는 지능화된 시스템이다.

이 시스템의 가장 큰 특징은 SCADA와 배전자동화 시스템의 통합 운영이라고 볼 수 있다. 그림 1은 배전지능화 시스템의 구성도를 나타내고 있다. 그림에서 볼 수 있듯이 점

차 시스템이 복잡해지고, 배전계통과 직접적으로 관련이 있는 주변압기를 고려한 시스템 운영이 포함되어 있다.

배전지능화 시스템은 그림 1에서 보는바와 같이 배전자동화 시스템의 serial 기반의 1:1 통신망이 아니다. 다:다 통신망의 구성으로 기본적으로 광통신망과 무선통신망이 적용된다. 무선통신망은 주로 배전자동화 시스템의 통신망 운영과 동일하게 광통신망 설비가 어려운 지역에 주로 설치된다.

그리고 분산전원 및 전기품질 외 여러 가지 다양한 기능들이 추가되는 시스템으로, 점차 계통의 구성이 복잡해지고 과거에는 고려하지 못하였던 요소들이 많이 포함되어 있다. 이처럼 점점 복잡해지는 배전지능화 시스템의 구조에 따라 다양한 변화에 따른 새로운 복구해를 구하는 알고리즘이 필요로 하다.

2.2 배전지능화 시스템의 복구방안

배전계통을 운영함에 있어 자동화시스템의 가장 중요한 목표는 바로 수용가에 안정적인 전력을 공급하는데 있다. 이를 위해서 가장 중요한 것이 복구기능이다.

배전자동화 시스템의 복구는 사고발생 시 계통에 산재하여 있는 모든 FRTU나 Recloser로부터 데이터를 계속하여 고장구간을 찾아 분리시키고, 배전자동화 시스템의 복구해 알고리즘을 통해 복구해를 구하여 일괄 복구동작을 하거나 오퍼레이터의 판단에 따라 복구를 수행하고 있다.

배전자동화 시스템은 배전계통에 사고가 발생 시 앞의 과정을 통해 고장구간을 분리한 후, 그 시점의 계통 상황에 따라 정전복구를 수행하고 있다. 이는 복구해의 신뢰성 등에 대한 대비라고도 할 수 있지만 꼭 그렇지만은 않다.

발생한 사고는 영구적인 사고가 아니고 일정시간 유지되는 일시적인 사고이다. 이때의 실시간 부하는 예측불가능 하지만 이를 지표로 삼을 수 있는 최대부하 용량을 가지고 복구해를 구한다. 또한 배전계통의 운영 특성에 따른 중요부하나 고정부하에 따른 계통변경 불인정 구간도 이미 알고 있는 정보이다.

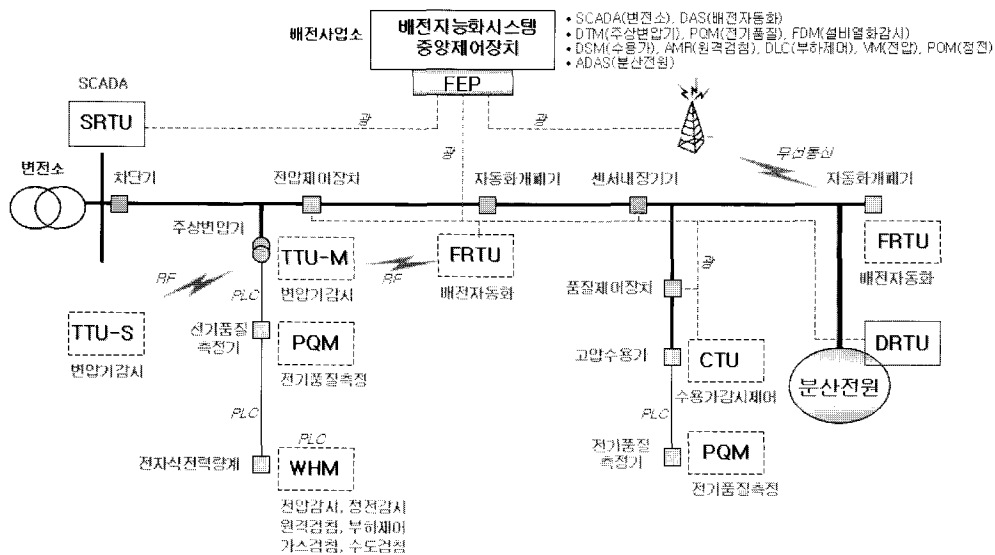


그림 1 배전지능화 시스템 구성도

Fig. 1 Intelligent distribution management system construction

따라서 사고 전에도 알 수 있는 정보로 사전에 복구해 구해서 검토를 한다면 오퍼레이터가 검토할 수 있는 시간적 여유가 생겨 복구해의 신뢰성을 높일 수 있다. 결국 복구해를 사전에 구한다면 정전복구 시간의 단축과 복구해에 대한 보다 나은 신뢰성을 확보할 수 있다. 따라서 배전지능화 시스템의 복구해는 사전에 평가하는 방법이 사용되어야 한다.

정전복구를 수행함에 있어서 가장 중요한 복구해의 신뢰성 확보를 위해서, 배전자동화 시스템은 중앙에서 모든 판단 및 동작을 수행하고 있다. 따라서 통신망도 광통신망을 연계 통신망으로 운영함에도 불구하고 protocol이나 serial 통신방식을 통해 1:1 통신을 활용하고 있다.

하지만 배전지능화 시스템은 peer to peer가 가능한 ethernet 기반의 통신망을 사용하는 구조로 되어있어 복구해의 신뢰성만 확보가 된다면 모든 동작을 중앙에서 제어할 필요는 없다고 본다. 또한 사고발생 시 중앙에 대한 통신부하 및 결정을 위한 시간에 대해 부담이 매우 크다.

따라서 배전지능화 시스템은 중앙의 동작 중 단말이 대체할 수 있는 기능들에 대한 부분을 위임하여, 중앙에 대한 부담을 줄일 수 있는 방법으로 그림 2와 같은 분산형 정전복구 시스템을 갖출 것이라 기대하고 있다[6].

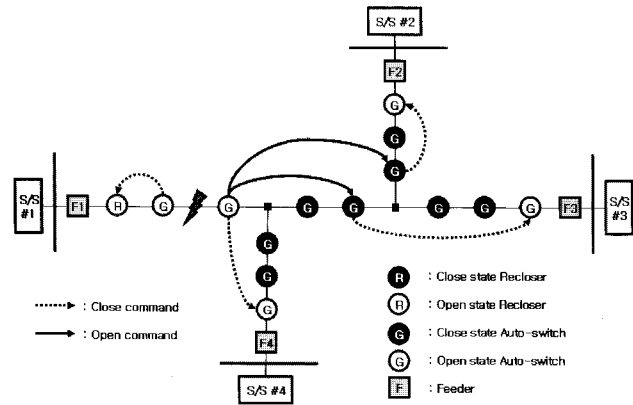


그림 2 분산형 정전복구
Fig. 2 Distributed restoration

분산형 정전복구 시스템은 오퍼레이터의 판단 및 동작에 대한 시퀀스 등을 완전 자동화 하여 이 해를 사전에 단말에 저장해놓았다가, 사고발생 시 상호간의 통신을 통하여 고장 구간을 분리하고 정전복구를 수행하는 시스템을 말한다.

이를 위해서 가장 중요한 것은 오퍼레이터가 쉽게 파악할 수 있어 복구해의 신뢰성을 높일 수 있는 명확하고 간단한 복구해 알고리즘과, 복구해에 따른 동작시퀀스를 자동으로 결정해줄 수 있는 알고리즘이 필요로 하다.

이러한 알고리즘을 통해 배전지능화 시스템의 정전복구 시스템 방향은 분산형 구조를 통해 중앙과 단말이 연계된 정전복구 시스템이 만들어져야 한다. 특히 복구해는 사전에 구하고 판단하여 그 해의 신뢰성을 높임으로써 전력계통 운영에 대한 효율적인 결과가 만들어져야 한다.

이처럼 배전지능화 시스템의 정전복구는 배전자동화 시스템과는 달리 수용가에 대한 전력공급 신뢰성을 높이기 위한 보다 나은 새로운 방법들이 필요하다.

3. 배전지능화 시스템의 환경을 고려한 복구해 알고리즘

3.1 배전지능화 시스템의 복구해 알고리즘

배전자동화 시스템의 복구해 알고리즘은 배전계통에 사고가 발생하면, 고장구간을 찾고 분리한 뒤에 해를 내거나 오퍼레이터가 직접 판단하여 정전복구를 수행하고 있다. 여기서 자동으로 해를 내주는 것이 배전자동화 시스템의 정전복구 알고리즘이다.

배전자동화 시스템의 정전복구 알고리즘은 fuzzy rule을 이용하여 다양한 요소들을 고려하여 해를 구하고 있다. 때문에 오퍼레이터가 복구해에 대한 해를 검증하기가 쉽지 않다.

이 때 고려되는 요소는 정전복구의 수행속도, 사고구간의 부하용량, 스위칭 동작횟수, 연계 피더간의 부하균등화, 불필요 정전구간의 부하, 손실, 보호계전기의 협조 등 다양한 것들을 대상으로 하고 있다.

모두 요소들을 고려하면 좋겠지만 사고는 대개 몇 시간 이내에 처리가 가능하다. 경우에 따라 며칠 걸리는 경우도 있지만 대부분의 사고처리는 금방 처리가 된다. 즉, 사고 이전 계통구조로 복구되는데 그리 오랜 시간이 걸리지 않는다.

여러 가지 고려사항을 통해 일시적인 정전복구 시 계통의 많은 요소들에 대한 변화를 줄 필요가 있을지, 그리고 여러 요소들을 고려함으로 인하여 얻어지는 이득이 얼마나 될지는 한번 고려해볼 문제인 것 같다.

따라서 본 논문에서 제안하는 배전지능화 시스템의 복구해 알고리즘은 다양한 요소들을 고려하지 않고 필요한 몇 가지 항목만 고려하여, 복잡하지 않은 쉬운 알고리즘을 통해 오퍼레이터가 복구해에 대한 신뢰성을 쉽게 검증할 수 있는 새로운 복구해 알고리즘을 제안한다. 복구해에 대한 신뢰성은 오퍼레이터가 검증하는 것만큼 확실한 것은 없다. 해에 대한 신뢰는 사람이 하는 것이기 때문이다.

본 논문에서 제안하는 새로운 복구해 알고리즘은 용량과 전압강하로 인한 허용 전압레벨 이하로 전압이 떨어지는 현상(이하 : 전압drop) 두 가지 요소를 고려하여 복구해를 구하는 알고리즘을 제안한다.

정전복구를 함에 있어서 가장 중요하고 필요한 것은 용량이다. 정전부하를 감당할 수 있는 충분한 여유용량이 존재해야만 원활하고 안정된 정전복구를 수행할 수 있다[7].

그리고 다른 한 가지는 전압drop 현상이다. 원활한 전력공급을 수행함에도 불구하고 계통의 특성상 선로길이가 많이 길어지면 전압강하 때문에 전압이 허용레벨 이하로 떨어지게 된다. 전력공급의 신뢰성 측면에서 전력의 질에 대한 문제가 되기 때문에 이도 마찬가지로 충분히 고려되어야 한다.

따라서 본 논문에서는 이러한 두 가지 요소를 고려한 목적함수를 아래와 같이 정의하였다.

$$J_{\min} = w_1 J_{FDR} + w_2 J_{TR} + w_3 J_{Drop}$$

J_1 : 주변압기와 피더부하균등화를 고려한 목적함수

J_2 : 부하균등화 목적함수 (변압기/피더 부하균등화 고려)

J_3 : 전압강하 판단 목적함수
 w_0, w_1, w_2 : 가중계수

최소가 되는 목적함수를 구하는 것으로, 이 목적함수를 통해 복구해를 구하는 단계는 아래와 같다.

- 1) 사고구간이 최소로 분리되었다는 가정을 하고, 고장구간 상하단의 switch를 고정된 상시연계점이라 가정을 한다.
- 2) 고장구간 상하단의 switch를 제외하고 복구 이전 상시연계점들의 위치를 저장한다.
- 3) 가변 상시연계점들을 대상으로 한 구간씩 이동해가며 위의 목적함수를 통해 부하분배가 최적의 상시연계점 위치를 찾아낸다.
- 4) 찾아낸 상시연계점들의 위치와 이전에 저장해놓은 상시연계점의 정보를 비교하여 투개방 상태가 다른 node를 찾아내어 복구해로 정한다.

이 때 주의해야 할 사항은 전압drop에 대한 고려이다. 기본적으로 전압drop 현상이 일어난 상태의 전력을 공급해서는 안된다. 경우에 따라서는 정전을 감수하고 전압drop이 일어난 전력을 공급하지 않고 정전을 시키거나, 전압drop을 고려하여 전력을 공급할 수도 있다. 이는 오퍼레이터의 판단이며, 이를 고려한 목적함수에서는 w_3 라는 가중치 계수를 두었다.

우선 J_{drop} 은 수치적인 해석의 목적함수가 아니다. 전압강하가 일어나면 1, 그렇지 않으면 0이다. 따라서 J 는 최소값을 통해 최적의 값을 정해야 되므로 w_3 에 대한 가중치는 매우 크게 설정하여 오퍼레이터의 판단을 대신할 수도 있는 특징을 가지고 있다.

$$J_{FDR} = \frac{1}{N_{FDR}} \sum_{FDRi=1}^{N_{FDR}} (M_{FDRave} - M_{FDRi})^2$$

$$J_{TR} = \frac{1}{N_{TR}} \sum_{TRi=1}^{N_{TR}} (M_{TRave} - M_{TRi})^2$$

J_{Drop} : 0 또는 1(전압강하가 일어나면 1, 아니면 0)

J_{TR} : 변압기 부하균등화 목적함수

J_{FDR} : 피더 부하균등화 목적함수

J_{Drop} : 전압강하 목적함수

M_{TRave} : 변압기 평균 용량

M_{TRi} : i번째 변압기의 현재 여유용량

M_{FDRave} : 피더의 평균 용량

M_{FDRi} : i번째 피더의 현재 여유용량

피더 균등화와 주변압기 균등화 목적함수는 전체의 평균 여유용량에서 각각의 여유용량을 뺀 후 제공하여 이를 수치화 시킨다. 따라서 총 여유용량의 평균과 각 노드의 여유용량이 평준화를 이룰수록 전체 목적함수는 줄어들게 되어있다. 이러한 방법을 통해 적절한 복구해를 찾을 수 있는 알고리즘을 제안한다.

3.2 분산형 복구동작 시퀀스 알고리즘

분산형 복구동작 시퀀스 알고리즘은 배전계통에서 사고가 발생하여 사고구간이 최소로 분리된 다음, 중앙에서 사전에 내려놓은 해에 따라 사고구간 상하단의 node가 복구중심이 되어 중앙의 추가적인 명령 없이 분산형으로 스위치 투개방 동작 및 제어명령을 통해 정전복구를 수행하는 방법이다.

배전자동화 시스템의 복구시스템에도 복구동작에 대한 시퀀스가 있다. 일괄처리라는 기능을 가지고 있다. 하지만 이러한 경우에는 단지 투개방의 목적에 따라 중앙에서 동작시킬 단말장치들의 순서를 일괄처리하는 방식이다.

하지만 이 일괄처리 방식에 대한 해는 오퍼레이터의 자체 검증이 어렵고, 다양하고 복잡하기 때문에 이 방법을 사용하기에는 어려움이 따른다.

기본적으로 복구동작 시퀀스는 상시연계점의 투입에 따른 이중전원 현상을 막기 위하여 개방부터 실시를 하고 나머지를 투입하는 간단한 방법이 주로 사용된다. 하지만 이는 모든 개방에 대하여 확인이 된 후에 투입이 된다. 때문에 하나의 스위치가 개방이 되지 않으면 투입을 위한 시간이 많이 소요가 된다. 이는 수초의 시간을 다투는 전력공급의 신뢰성 확보에 있어서 비효율적인 결과를 가져올 수도 있다.

따라서 본 논문에서는 복구동작 시퀀스 알고리즘을 통해 신속하고 정확한 복구를 수행할 수 있는 새로운 알고리즘을 제안한다. 또한 이 알고리즘은 분산형 복구 시스템에서도 단말간의 복구명령 순서를 정할 수 있는 알고리즘이다.

복구동작 시퀀스 알고리즘은 3.1에서 구한 복구해를 통해 다음에 해야 될 일을 결정해주는 알고리즘이다. 어떤 스위치부터 동작해야 하는지에 대한 시퀀스를 자동으로 생성해주며, 어떤 위치에서 어떤 위치로 어떤 명령을 내려야 하는지를 결정하는 알고리즘이다.

본 논문에서 제안하는 복구동작 시퀀스 알고리즘은 복구해의 분산해를 구하기 위하여 고려사항을 가지고 있다. 분산형 복구해 알고리즘은 고장구간 하단에 대한 해만 구할 수 있다. 배전계통은 radial 구조이기 때문에 계통에 사고가 발생하면 사고에 대한 처리는 고장구간 상단에 있는 가장 가까운 OCR이나 Recloser가 1차적으로 담당을 하여 차단한다. 따라서 분산형 복구해는 고장구간 하단에 대한 전력공급 계획만을 고려하면 된다. 그 외에 몇 가지 고려사항은 아래와 같다.

i) 복구해를 기반으로 상시연계점 대상 스위치를 우선적으로 open 시켜 2중 전원 현상을 일으키지 않도록 해야 한다.

ii) 고장구간 하단을 포함하여, 복구해를 통해 open 되어야 할 노드를 기준으로 연결된 모든 open 스위치는 해당 노드에서 open 명령을 해야 한다.

iii) 스위칭 동작이 완료된 것을 확인한 후에 다음 명령을 수행한다.

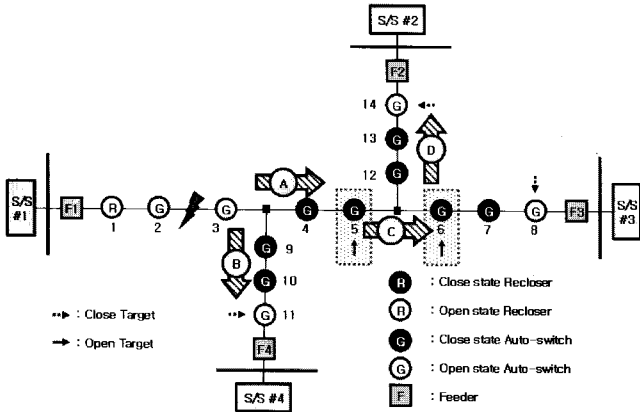


그림 3 open 스위칭을 필요로 하는 노드 찾는 단계
Fig. 3 Finding step that a node to need open switching

이와 같은 기본 룰에 따라 그림 3과 그림 4를 기준으로 설명하면, 2번과 3번 스위치 사이가 고장임을 알고, 복구해가 5번과 6번 open, 8, 11, 14번 스위치가 close 이라고 가정한다. 이때 3번이 정전복구의 중심 스위치가 되며, 3번과 연결된 모든 스위치를 검색해가며 우선 open 되어야 할 스위치를 찾는다. 11번 스위치는 close 되어야 할 스위치이므로 우선 넘어가고, 5번 스위치는 open 되어야 하는 스위치라는 것을 발견한다. 이 때 첫 번째 분산형 복구해를 3-5-O 라고 정한다. 계속해서 open 되어야 하는 스위치를 찾아 6번을 찾는다. 3-6-O라는 해를 구하게 된다.

정전복구를 위해 타 연계 피더로부터 전력을 공급받을 때 가장 중요한 것이 바로 open 스위치로 인한 구간의 분리이다. 이를 통해 이중전원 현상을 방지한다. 따라서 가장 우선시 되고 중요시 되는 것이 정확한 스위치의 open을 통해 전력공급 구간의 분리라고 할 수 있다. 때문에 본 논문에서 제안하는 방법은 복구의 중심인 스위치가 직접 open 대상 스위치를 제어하는 방법을 제안한다.

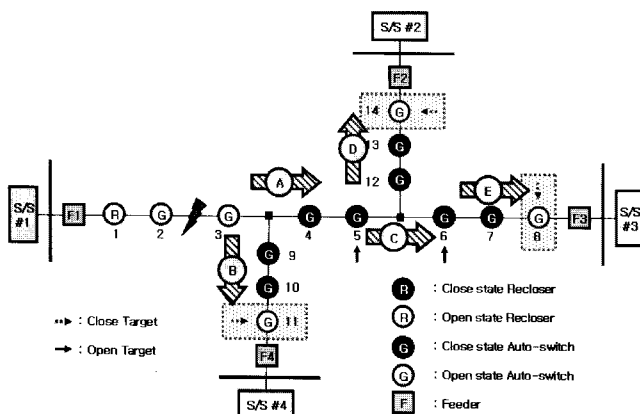


그림 4 close 스위칭을 필요로 하는 노드 찾는 단계
Fig. 4 Finding step that a node to need close switching

그 다음 3번 스위치를 기준으로 더 이상 open 스위치를 만나지 못하게 되면, 다음에는 close 스위칭을 해야 할 스위치를 찾는다. 3-14-C 라는 해를 구하게 된다. 3번은 5번의 open 대상 스위치를 만나면 더 이상 해당 방향으로 close

대상 스위치를 찾지 않는다.

대신 이 때 5번과 6번 스위치는 open 되어야 할 노드이므로, 이를 기준으로 close 되어야 할 스위치를 찾는다. 5번은 14번 스위치를 발견하게 되어 5-14-O라는 해를 구하게 된다. 6번은 6-8-C라는 해를 구하게 된다.

- 3- 5-O : 3번이 5번에게 open 하라고 명령
- 3- 6-O : 3번이 6번에게 open 하라고 명령
- 3-11-C : 3번이 11번에게 close 하라고 명령
- 5-14-C : 5번이 14번에게 close 하라고 명령
- 6- 8-C : 6번이 8번에게 close 하라고 명령

위와 같이 5개의 분산형 복구해를 구하고, 이 정보는 3번 노드가 가지고 있다가 사고발생 시 3번 스위치가 고장구간의 하단일 때, 이 명령을 5번과 6번에게 open 명령을, 11번에게 close 명령을 보내고, 이를 받은 5번은 6번은 14번과 8번에게 close 명령을 보내어 분산형 정전복구를 수행하게 된다.

4. 사례연구

본 논문에서 제안한 알고리즘의 사례연구는 그림 5와 같은 예제계통을 대상으로 26번 섹션에 사고발생을 가정하여 복구해를 구하고 분산형 복구해를 구하였다.

일반 복구해와 분산형 복구해를 구하기 위하여 C언어로 예제계통을 tree와 list로 구현하여 결과를 확인하였다. 모든 구간의 부하는 1,000[kVA]로 가정하였고 표기는 1 단위로 하였다. 초기 상시연계점은 흰색 바탕의 검정숫자로 표기된 위치이다. 하나의 피더 당 최대허용 용량은 전선이 ACSR160[mm]일 때 14,000[kVA]를 최대 공급용량으로 하고 고장이 발생되면 선로를 3연계로 절체 할 수 있도록 평상시 10,000[kVA] 이내로 공급을 규정하고 있어서 본 논문의 사례연구에서는 10,000[kVA]로 정하였고 표기는 10이라고 표기하였다. 주변압기 최대부하는 45,000[kVA]로 가정하여 45로 표기하였다.

그림 5와 같은 예제계통에서 34, 35, 44번으로 구성되는 분기 구간이 고장이라고 가정하여 복구해와 분산형 복구해를 구하였다. 그 결과는 그림 6에서와 같이 프로그램을 통해 구하여 표 1에 나타내었다.

이 결과는 34, 36, 44번 스위치로 구별되는 분기 구간에 사고가 발생하였을 때, 해당 구간의 상단은 피더 6번이 된다. 이 때 34, 35, 44번은 복구해에서 고장구간을 분리하기 위한 해가 된다. 고장구간에 대한 상단은 34번 스위치가 되고 하단 스위치는 앞서 설명한 한 개의 복구중심 스위치가 아니라 두 개의 복구중심 스위치가 된다.

이러한 경우도 마찬가지이다. 이럴 때는 본 논문에서 제안한 알고리즘의 룰대로 open 스위치를 찾고 close 스위치를 찾지 못하게 되면, 이 때 복구해에 대한 결과 또한 쉽게 확인이 가능하다.

그림 6은 본 논문에서 제안한 사례연구를 위하여 만든 프로그램의 결과를 보여주고 있다. 그림 6의 맨 위의 결과는 모든 구간에 대한 복구해를 구한 결과이며, 아래 결과들은 모든 스위치들이 복구중심 스위치가 됐을 때의 필요 동작들을 결정해주는 해를 나타내고 있다.

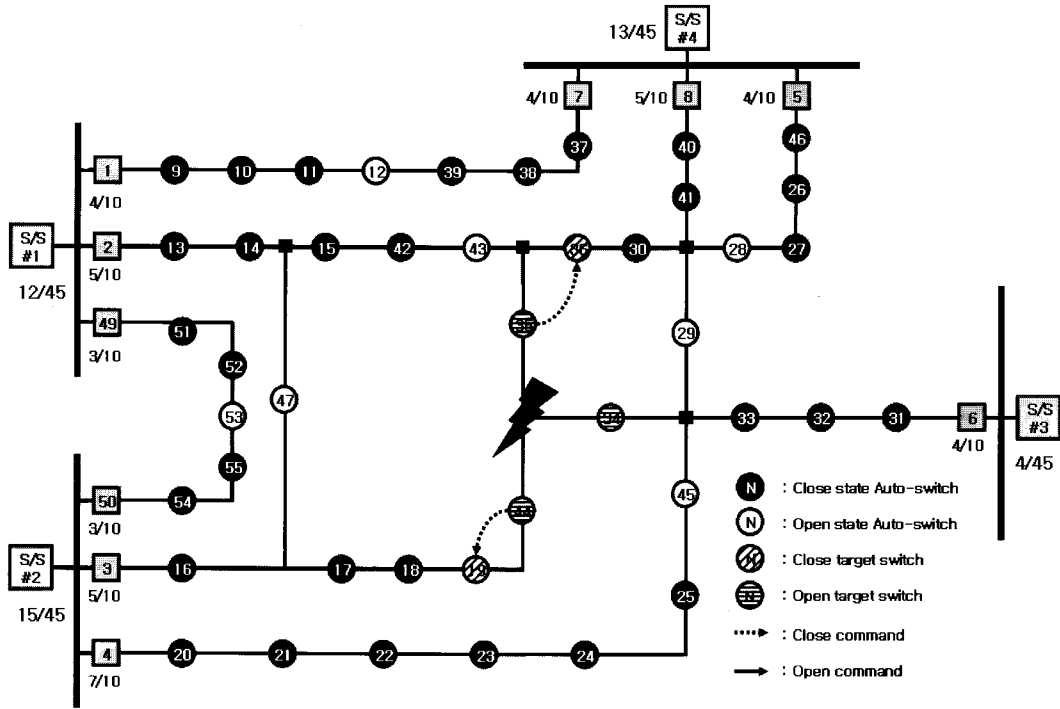


그림 5 분산형 정전복구 수행 과정
Fig. 5 Distributed restoration process

이 결과와 같이 44번 스위치는 19번에게 close 명령을 전송하고, 35번 스위치는 36번 스위치에게 close 동작 명령을 전송해야 하는 결과를 타나내고 있다.

양 중심적 과부하에 대한 부담과 의존도를 낮추고, 복구해의 신뢰성을 확보할 수 있고, 오퍼레이터의 현장경험 까지도 고려가 가능한 알고리즘을 검증하였다.

```

선택 'E:\외장형하드디스크인용과제\W2008W배전지능화논문W복구해문헌논문W사례연구...'
Restoration solution for section=25 blackout=1, -margin=0
Listing from the head => 12,19,25,28,29,36,43,45,47,48,53.
Initial States of Off switches
Listing from the head => 12,19,23,28,29,36,43,47,48,53.

Restoration solution for section=26 blackout=1, -margin=0
Listing from the head => 12,23,28,29,34,35,43,44,47,48,53.
Initial States of Off switches
Listing from the head => 12,19,23,28,29,36,43,47,48,53.

선택 'E:\외장형하드디스크인용과제\W2008W배전지능화논문W복구해문헌논문W사례연구...'
Restoration operation for switch[44]>
I1 :
I2 : from=34 downclose=19

선택 'E:\외장형하드디스크인용과제\W2008W배전지능화논문W복구해문헌논문W사례연구...'
Restoration operation for switch[35]>
I1 :
I2 : from=34 downclose=36
    
```

그림 6 분산형 복구해 프로그램 결과
Fig. 6 A result of distributed restoration solution program

그림 5, 6, 7을 통해 이 결과를 비교해보면 알고리즘이 쉽게 결정이 되고, 복구해의 결과에 따른 용량분배도 적절히 되는 것을 확인할 수 있다.

또한 그동안 복구해를 결정할 때 고려하지 않았던 주변압기의 부하균등 분배에 대한 부분까지도 고려되어 복구해가 결정이 되고, 분산형 복구해를 통해서 배전지능화 시스템의 미래의 자동 복구화에 대한 신뢰성 있는 분산형 복구해가 구해지는 것을 확인할 수 있다.

이를 통하여 향후의 배전지능화 시스템의 운영 기술은 중

표 1 복구해 연산 결과
Table 1 Restoration solution result

구분	open 대상 스위치
초기 연계점	12, 19, 23, 28, 29, 36, 43, 47, 48, 53
복구해	12, 23, 28, 29, 34, 35, 43, 44, 47, 48, 53
open 대상 스위치	34, 35, 44
close 대상 스위치	19, 36
분산형복구해	44-19-C, 35-36-C

5. 결 론

본 논문에서는 배전자동화 시스템의 복구방법에 대하여, 보다 효율적인 배전지능화 시스템을 만들기 위한 새로운 복구해 알고리즘을 제안하였다.

배전자동화 시스템에서 복구해를 만들기 위해 고려하던 많은 요소들을 제외하고, 단시간의 사고처리 동안 일시적인 전력을 공급하기 때문에 직접적으로 필요한 용량과 전압 drop에 대해서만 고려한 복구해 알고리즘을 제안하였다.

또한 중앙의 통신 및 판단에 대한 부담을 줄이기 위하여 분산형 복구 방안과 이에 따른 복구시퀀스를 제안하였다. 기존의 일괄처리방식과는 달리 오퍼레이터가 쉽게 이해하고 판단할 수 있는 방법을 통해 해의 신뢰성을 높이는 알고리즘을 제안하였다.

복구해는 사고발생 후 구하는 것 보다 사고발생 전에 구하는 것이 보다 빠르고 신뢰성 있는 해를 구하는데 적합할 것이다. 또한 통신망과 운영장비들의 발달로 인하여 1:1 통신망식이 아닌 다:다 통신망식의 시스템 환경에 대한 새로운 알고리즘들이 계속해서 개발되어야 할 것이다.

이는 배전지능화 시스템의 해외진출에 따라 경쟁력을 갖출 수 있는 좋은 알고리즘들이 많이 개발되어 세계 배전시장의 강국으로 도약할 수 있을 것으로 기대한다.

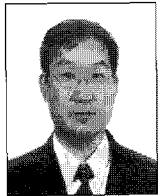
참 고 문 헌

- [1] 하복남, 박신열, 신창훈, 박소영, "배전지능화 시스템 개발", 대한전기학회 하계학술대회 2006, pp 429-430, 2006
- [2] S. J. Lee, K. H. Kim, K. Y. Nam and J. K. Lee, "Service Restoration Expert System Adopting Branch Pattern Based Grouping Strategy in Distribution Systems, pp. 273-278, 1994.
- [3] H. Fudo, et al., "An Expert System for Restoration of Distribution Network", 3rd Symposium on Expert System Application to Power Systems, April 1991.
- [4] Y. L. Ke, "Distribution feeder reconfiguration for load balancing and service restoration by using G-nets inference mechanism", IEEE Trans. on Power Delivery, Vol. 19, No. 3, pp. 1426-1433, 2004.
- [5] S. Lee, S. Lim, and B. Ahn, "Service restoration of primary distribution systems based on fuzzy evaluation of multi-criteria," IEEE Trans. Power Syst., vol. 13, pp. 1156-1163, 1998.
- [6] I. H. Lim, Y. I. Kim, H. T. Lim, M. S. Choi, S. Hong, S. J. Lee, S. I. Lim, S. W. Lee, B. N. Ha, "Distributed Restoration System Applying Multi-Agent in Distribution Automation System", IEEE PES General Meeting 2008.
- [7] 임일형, 임성일, 최면송, 이승재, 신창훈, 하복남, "배전 자동화 시스템에서 전력설비 부하균등화를 고려한 피더간 연계점 최적위치 선정" 대한전기학회 논문집 A 권, 2007.

저 자 소 개



임 일 형 (林 一 亨)
 1979년 4월 13일생. 2005년 명지대학교 전기공학과 졸업.(학사) 2007년 동대학 전기공학과 졸업(석사). 현재 동 대학원 전기공학과 박사과정
 Tel : 031-336-3290
 E-mail : sojoo2jan@mju.ac.kr



최 면 송 (崔 勉 松)
 1967년 4월생. 1989년 서울대 공대 전기공학과 졸업. 1991년 동 대학원 전기공학과 졸업(석사). 1996년 동 전기공학과 졸업(공학). 1995년 Pennsylvania State Univ. 방문 연구원. 1992년 기초전력공학 공동연구소 전임연구원. 현재 명지대학교 공대 전기공학과 교수.
 Tel : 031-336-3290
 E-mail : mschoi@mju.ac.kr



이 승 재 (李 承 宰)
 1955년 11월 30일생. 1979년 서울대 공대 전기공학과 졸업. 1981년 동 대학원 전기공학과 졸업(석사). 1988년 Univ. of Washington 전기공학과 졸업(공학). 1994년 Univ. of Washington 교환 교수. 현재 명지대학교 공대 전기공학과 교수.
 Tel : 031-336-6362
 E-mail : sjlee@mju.ac.kr



이 성 우 (李 聖 雨)
 1960년 3월 1일생(음). 1999년 건국대 대학원 전기공학과(공학), 1992년 전력연구원 입사. 1992~2006년 한전 전력연구원 발전연구소 근무. 2007년~현재 한전 전력연구원 배전연구소 배전IT 그룹 부장. 배전지능화 및 배전 IT 시스템 분야 연구.
 Tel : 042-865-5931
 E-mail : swlee@kepri.re.kr



권 성 철 (權 成 鐵)
 1972년 9월 24일생. 1996년 경북대학교 전자공학과 졸업. 1997년 포항공과대학교 대학원 전자공학과 졸업(석사). 1997년~현재 한국전력공사 전력연구원 배전연구소 선임연구원. 스마트배전시스템, 보호협조, 배전자동화 연구.
 Tel : 042-865-5985
 E-mail : mindall@kepco.co.kr