

154[kV] 저소음 변압기의 현장적용

(The Field Application of The 154[kV] Low Noise Transformers)

권동진* · 구교선 · 우정욱

(Dong-Jin Kweon · Kyo-Sun Koo · Jung-Wook Woo)

요 약

최근 생활수준의 향상과 세계적인 녹색성장 정책으로 환경에 대한 관심이 고조되어, 전력분야에서도 환경친화적인 설비가 요구되어 지고 있다. 이에 따라 전력용 변압기도 소음저감에 대한 연구가 진행되어, 최근 55[dBA]급 154[kV] 저소음 변압기가 개발되었다. 저소음 변압기는 소음레벨은 저감되었지만, 중량 및 부피의 증가, 고무댐퍼의 적용 등의 변화가 있다. 이로 인하여 현장적용시 시험, 수송, 설치 및 운용 등에 대한 면밀한 검토가 필요한 실정이다. 따라서 본 논문에서는 효과적인 현장적용을 위해 소음레벨 기준치, 수송중량, 설치공간, 장기운용에 대한 사항을 검토하였다.

Abstract

Recently, there has been a growing global interest in environmental conservation, and the field of electric power equipment has been working to become more environment-friendly. Accordingly the 154[kV] low noise transformer is developed through the research. The low noise transformer decreases the audible noise level but the low noise transformer has several changes in the increase of weight and volume and the application of rubber damper. Therefore it is necessary to inspect the test, transportation, installation and operation about field application. In this paper, we investigate the standards of the audible noise level, the weight and volume of the transportation, the installation space and operation in order for effective field application.

Key Words : Power Transformer, Field Application, Routine Test, Transportation, Installation

1. 서 론

최근 생활수준의 향상과 세계적인 녹색성장 정책으로 환경에 대한 관심이 고조되어, 전력분야에서도

환경친화적인 설비가 요구되어 지고 있다. 이에 따라 전력용 변압기도 저소음화 연구를 통하여 55[dB]급 154[kV] 저소음 변압기가 개발되어, 도심지 변전소를 중심으로 단계적으로 적용될 예정이다[1].

기존 전력용 변압기와 저소음 변압기의 가장 큰 차이점은 3가지로 나눌 수 있다. 첫 번째는 소음레벨 차이로 기존 전력용 변압기의 소음레벨이 79[dBA]인 반면, 저소음 변압기의 소음레벨은 55[dBA]로

* 주저자 : 한전전력연구원 송배전연구소 책임연구원
Tel : 042-865-5890, Fax : 042-865-5809

E-mail : djkweon@kepri.re.kr

접수일자 : 2009년 6월 1일

1차심사 : 2009년 6월 3일

심사완료 : 2009년 6월 11일

20[dB]이상 소음이 저감되었다. 두 번째는 전체 중량 및 부피의 증가이다. 기존 변압기의 철심 자속밀도는 1.7[Tesla]가 적용되었지만, 저소음 변압기의 철심 자속밀도는 1.4[Tesla]로 낮아졌다. 이로 인해 소음레벨은 줄어든 반면, 철심 단면적의 증가로 인하여 변압기의 중량 및 부피는 증가하였다. 세 번째는 철심 진동 전달의 저감을 위해 탱크내부에 고무 댐퍼를 적용한 것이다.

따라서 본 논문에서는 기존 전력용 변압기와 저소음 변압기의 차이점으로 인해 현장작용 단계에서 발생할 수 있는 소음레벨 기준치, 수송중량, 설치공간, 장기운용 등의 사항에 대해 검토하였다.

2. 본 론

2.1 소음레벨 시험과 암소음 보정

현재 전력용 변압기의 시험항목으로는 구조 및 외관검사, 무부하손 및 여자전류 측정, 내전압 시험, 온도상승 시험, 부분방전 시험, 소음레벨 시험 등 여러 가지가 있다[2].

그 중 소음레벨 시험은 무부하 상태에서 발생하는 전력용 변압기의 소음레벨이 기준치를 만족하는지를 검사하는 시험이며, 그림 1과 같이 변압기의 드레인 밸브(1번 위치)를 중심으로 OA는 0.3[m], FA는 1.85[m] 이격된 거리에서 0.9[m] 간격으로 시계방향으로 돌아가며 소음레벨을 측정한다[3].

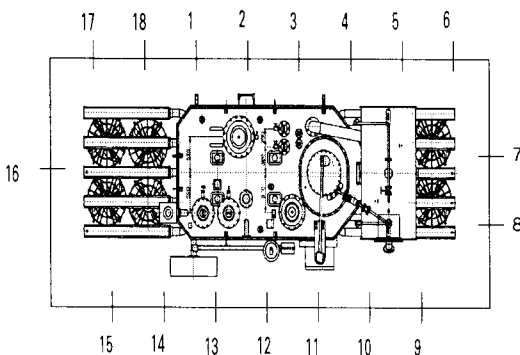


그림 1. 전력용 변압기의 소음레벨 측정 위치
Fig. 1. The measuring points of the sound pressure level for power transformers

소음레벨 시험에서 측정된 소음은 변압기 자체소음과 암소음(background noise)의 합성소음이므로, 표 1에 나타난 암소음 보정표를 이용하여 전력용 변압기 자체의 소음레벨을 산출한다. 표 1은 한전표준 규격(ES 5950-0009) 변압기의 소음레벨 기준치에서 암소음 영향에 대한 보정치를 나타낸 것이다.

표 1. 암소음 영향에 대한 보정치 국내기준
Table 1. The compensation value on background noise in the domestic standards

합성소음과 암소음의 차[dB]	7	8	9	10	10초과
보정치[dB]	-1.0	-0.8	-0.6	-0.4	-0.0

표 1과 같이 현재 국내 기준에 의하면 합성소음과 암소음의 차이가 7[dB] 이상일 경우에만 보정이 가능하다. 따라서 저소음 변압기의 소음레벨은 약 55[dBA]이므로, 소음레벨 시험시의 암소음은 약 48[dBA]이하가 되어야 한다. 그러나 48[dBA]는 조용한 사무실에서 발생하는 소음 수준으로, 소음레벨 시험이 수행되는 변압기 공장에서는 설비가동이 최소화되는 심야에 소음을 측정하여도 48[dBA] 이하의 소음레벨을 확보하는 것은 현실적으로 불가능하다.

표 2. 암소음 영향에 대한 보정치의 국외기준
Table 2. The compensation value on background noise in the foreign standards

합성소음과 암소음의 차[dB]	3	4	5	6	7	8	9	10	10초과	
보정치 [dB]	ANSI/IEEE C57.12.90	-	-	-1.6	-1.3	-1.0	-0.8	-0.6	-0.4	0.0
	JEC 2200	-3.0	-2.0	-2.0	-1.0	-1.0	-1.0	-0.5	-0.5	0.0

국외의 경우 합성소음과 암소음의 소음레벨 차이가 적은 환경을 고려하여, ANSI/IEEE Std C57.12.90에서는 소음레벨 차이가 5[dB]까지, JEC 2200에서는 3[dB]까지 소음레벨 보정이 가능하도록 기준을 정하고 있다[4~5]. 국내의 경우 기존 154[kV] 전력용 변압기의 소음레벨은 약 79[dBA]로 암소음에 비해 현저히 크기 때문에 현행 국내 기준

154[kV] 저소음 변압기의 연장적용

으로도 암소음 보정이 가능했다. 그러나 154[kV] 저소음 변압기가 개발된 현재는 합성소음과 암소음의 차가 7[dB] 이하인 환경에서의 소음레벨 시험이 불가피하므로 암소음 보정에 대한 기준치 개정이 필요하다.

암소음 영향에 대한 보정치는 측정소음이 암소음으로 인하여 실제 변압기 소음보다 크게 측정되는 문제점을 보완하기 위한 수치이므로, 보정치는 식 (1)과 같이 소음레벨의 합을 구하는 공식으로 계산할 수 있다[6].

$$C = 10 \times \log (10^{(A/10)} + 10^{(B/10)}) \quad (1)$$

여기서, A : 전력용 변압기 자체소음

B : 암소음

C : 합성소음

식 (1)을 이용하여 암소음 영향에 의한 소음레벨 증가치를 계산하고, 이 결과를 바탕으로 표 3에 암소음 영향에 대한 소음레벨 보정치를 제시하였다. 이 보정치는 154[kV] 저소음 변압기의 소음레벨 시험에서와 같이 합성소음과 암소음의 소음레벨 차이가 적은 환경에서 암소음 영향을 보정하는데 유용하게 사용될 것으로 기대된다.

표 3. 암소음 영향에 의한 보정치 제시

Table 3. The suggestion of compensation value on background noise

합성소음과 암소음의 차(dB)	3	4	5	6	7	8	9	10	10 초과
보정치(dB)	-3.0	-2.2	-1.6	-1.3	-1.0	-0.8	-0.6	-0.4	0.0

2.2 수송중량 및 수송치수

기존 전력용 변압기 철심의 자속밀도는 약 1.7Tesla로 설계되고 있으나, 저소음 변압기는 철심의 자속밀도를 약 1.4Tesla로 낮추어 철심의 자왜진동을 감소시켜 소음을 저감하였다. 그러나 식 (2)와 같이 철심의 자속밀도가 감소하면 철심의 단면적이 증가하는 문제점이 발생한다[2]. 따라서 철심 단면적

의 증가에 의한 철심 중량 및 부피의 증가로 변압기의 수송중량 및 수송치수를 고려해야만 한다.

$$B_m = \frac{E/N}{4.44fA} [T] \quad (2)$$

여기서, B_m : 철심의 자속밀도[T]

E : 유기기전력[V]

N : 권선 턴수[Turn수]

f : 주파수[Hz]

A : 철심의 단면적[m²]

해외에서는 특수한 경우에 전력용 변압기를 현장에서 조립하는 경우도 있지만, 국내에서는 일반적으로 공장에서 변압기를 제작하여 변전소로 수송하는 방법을 사용하므로 수송에 대한 문제점을 검토할 필요가 있다.

전력용 변압기의 수송은 선박을 이용한 해상(海送), 철도를 이용한 철송(鐵送), 일반 트레일러 차량을 이용한 육송(陸送)이 있지만, 154[kV] 이하 전력용 변압기의 경우는 고속국도를 이용하는 육송을 원칙으로 한다[7]. 육송은 1994년 성수대교 붕괴사고 이후 도로를 통행하는 차량의 무게를 엄격하게 규제하고 있어, 수송중량 및 수송치수에 대한 면밀한 검토가 필요하다.



그림 2. 트레일러 차량을 이용한 변압기의 수송 모습
Fig. 2. The transportation of the power transformer using trailer truck

현행 도로법 시행령에 의하면 수송중량이 40[ton]을 초과하거나 수송치수가 폭 3.0[m], 높이가 4.2[m]를 초과하는 차량은 도로의 통행을 제한하고 있다. 이 기준을 초과하는 차량은 관할기관의 운행허가 및

수송로의 보강작업이 필요하다. 따라서 수송중량 및 수송치수의 기준초과는 운행허가를 위한 시간소요 및 수송로 보강작업에 따른 비용증가의 문제가 발생하므로, 도로법 기준에 만족하는 수송중량 및 수송치수가 필요하다[8].

표 4는 기존 전력용 변압기와 저소음 변압기의 수송중량 및 수송 치수를 나타낸 것이다.

표 4. 전력용 변압기의 수송중량 및 수송치수
Table 4. The weight and volume of the power transformers for the transportation

	중량 및 치수	기존 변압기	저소음 변압기	증량차
A사	수송중량 ([kg])	20,800	28,800	+8,000
	수송치수 ([mm])	4,400×2,700×3,550	5,050×2,700×3,590	-
B사	수송중량 ([kg])	20,700	23,200	+2,500
	수송치수 ([mm])	4,000×2,900×3,420	3,680×2,900×3,300	-
C사	수송중량 ([kg])	18,500	23,000	+4,500
	수송치수 ([mm])	3,160×2,590×3,360	3,160×3,050×3,700	-

기존의 트레일러 차량의 중량은 17[ton](트랙터 9.5[ton], 트레일러 7.5[ton])으로 변압기의 수송중량을 23[ton] 이하로 맞추어야 했으나, 최근 11톤 트레일러 차량이 생산됨에 따라 변압기 수송중량에는 많은 여유가 생겼다. 국내 변압기 제작사에서 제작한 저소음 변압기의 수송중량은 A사가 20.8[ton]에서 28.8[ton]으로, B사가 20.7[ton]에서 23.2[ton]으로, C사가 18.5[ton]에서 23.0[ton] 각각 증가하였다. 이중 가장 수송중량이 무거운 A사의 경우 28.8[ton]으로 무게가 11[ton]인 트레일러 차량에 변압기를 적재했을 때 총 중량은 39.8[ton]으로 도로 통행제한 기준인 40[ton]을 만족하는 것으로 나타났다. 또한 수송치수 측면에서 볼 때, A사는 5,050×2,700×3,590 [mm], B사는 3,680×2,900×3,300[mm], C사는 3,160×3,050×3,700[mm]로 증가하였으나, 도로 통행제한 높이 기준인 4,200[mm]를 만족하므로 변압기 수송은 문제가 없을 것으로 판단된다.

2.3 변압기 부피 및 옥내 변전소 공간

옥외 변전소에서는 전력용 변압기 설치공간의 제약이 거의 없지만, 옥내 변전소의 경우 12×12[m] 크기의 주변압기실 내부에 전력용 변압기를 설치하여 운전하므로 설치공간의 제약이 따른다. 이와 같이 옥내 변전소의 공간은 한정되어 있지만, 154[kV] 저소음 변압기는 기존 전력용 변압기에 비해 부피가 증가됨에 따라 옥내 변전소에 저소음 변압기를 설치했을 경우 변압기 운전 및 유지보수를 위한 작업공간의 협소화가 우려되므로, 저소음 변압기의 치수 및 주변압기실 내부공간에 대해 검토하였다.

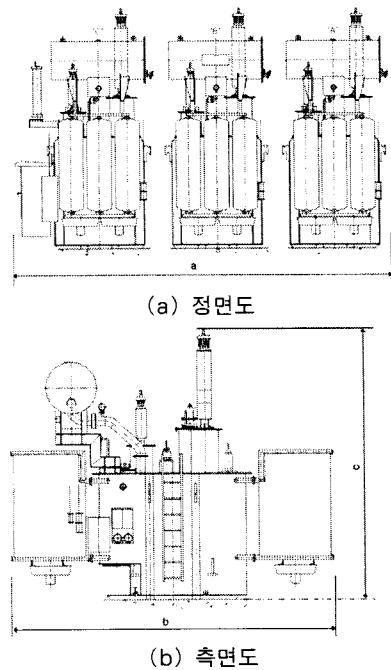


그림 3. 저소음 변압기의 정면도 및 측면도
Fig. 3. The front and side view of the low noise transformer

앞 절에서 언급했던 전력용 변압기의 수송치수는 단상을 기준으로 한 것이며, 도로통행의 제한기준을 만족시키기 위해 방열기, 콘서베이터, 부싱 등의 부속품을 분리했을 때의 치수이므로, 옥내 변전소의 변압기 설치공간을 검토하기 위해서 부속품 조립이 완료된 3상 저소음 변압기의 전체치수에 대한 검토

154[kV] 저소음 변압기의 연장적용

가 필요하다. 그림 3은 3상 배치된 저소음 변압기의 정면도 및 측면도이며, 표 5는 3상 배치된 저소음 변압기의 세부치수를 나타낸 것이다.

표 5. 저소음 변압기의 세부치수
Table 5. The detailed dimensions of low noise transformers

	A사	B사	C사	비고
a [mm]	8,500	8,390	8,050	A상~C상 3상 배치 길이
b [mm]	7,220	5,060	6,600	방열기~방열기 사이의 길이
c [mm]	5,550	5,090	5,300	지면~부싱 높이

그림 3에서 a는 A상에서 C상 변압기까지 3상을 배치한 길이, b는 양측면의 방열기 사이의 폭이며, c는 지면에서 부싱까지의 높이를 나타낸 것이다. 3상 배치된 저소음 변압기의 치수를 측정된 결과 A사가 부피가 가장 크게 나타났다. 따라서 A사의 저소음 변압기를 옥내 변전소에 설치했을 때의 설치공간을 검토하였다. 그림 4는 A사의 저소음 변압기를 주변압기실 표준크기인 12×12[m]의 공간에 3상 배치했을 때의 주변압기실의 내부공간을 나타낸 것이다.

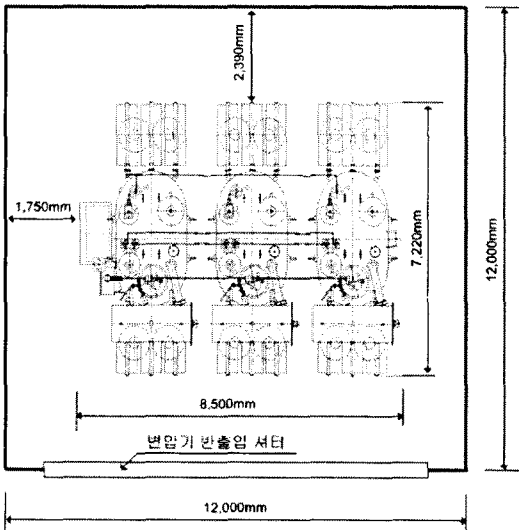


그림 4. 표준 옥내 변전소의 내부공간
Fig. 4. The inner space of the standard indoor substation

저소음 변압기 3상 배치시의 크기는 8.5×7.2[m]로, 변압기의 전면과 후면에 약 2.4[m] 좌우측으로는 약 1.7[m] 이상의 여유공간이 있는 것으로 나타났다. 이와 같은 여유공간은 변압기 운영 및 유지보수 공간으로 충분할 것으로 판단된다.

2.4 운전상의 고려사항

일반 전력용 변압기와는 달리 154[kV] 저소음 변압기는 철심의 자왜진동의 전달을 저감시키기 위하여 철심과 탱크 사이에 고무댐퍼를 적용하였다. 변압기 내부에 존재하는 고무댐퍼는 고온의 절연유와 장기간 접촉되기 때문에 절연유와의 화학적, 열적 반응으로 인한 고무댐퍼의 성능저하가 우려된다. 따라서 방진고무의 국내기준에 따라 내열성능 및 내열성능을 시험하였다[9]. 표 6은 고무댐퍼에 대한 내열 및 내열의 국내기준 및 시험결과를 나타낸 것이다.

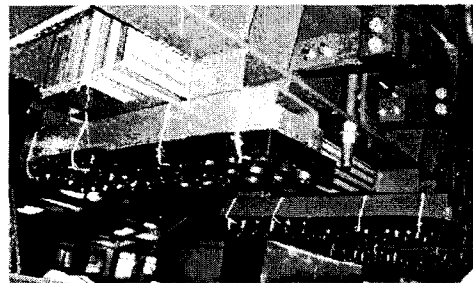


그림 5. 탱크내부에 적용된 고무댐퍼
Fig. 5. The rubber damper of the tank inside

방진고무의 내열 및 내열 시험규격인 KSM 6617은 윤활유에서 100[°C], 70시간의 조건으로 시험하지만, 고무댐퍼가 변압기 내에서 사용되는 채질임을 고려하여 변압기 절연유 1종 4호에서 125[°C], 70시간이라는 보다 엄격한 조건에서 시험하였다. 또한 노화시험 규격에는 기중에서 125[°C], 70시간의 조건으로 시험하지만, 본 논문에서는 변압기 절연유 1종 4호에서 125[°C], 70시간 시험하였다. 모든 시험에서 규격이 명시하는 조건을 만족함으로써 고무댐퍼의 내열 내열 성능을 검증하였다.

표 6. 고무댐퍼의 내열 및 내유특성 시험결과
Table 6. The test results of the heat and oil resisting property for the rubber damper

항 목	단위	시험 규격 (KSM 6617)		시험결과
		B Type 내유성을 요구하는 가황고무	E Type 내열성을 요구하는 가황고무	
정적 전단 탄성률	[MPa]	1.77±0.18		1.74
신장률	[%]	최소값 200	최소값 250	305
내유 시험	조 건	-	No.3 기름 100[°C],70[h]	1종 4호 125[°C],70[h]
	부피 변화율	[%]	최대값 +40	-
노화 시험	조 건	-	기중 100[°C],70[h]	기중 125[°C],70[h]
	신장율력 변화율	[%]	-10~+100	-10~+60
	신장율 변화율	[%]	최소값 -50	최소값 -50
압축 영구 줄음을	조 건	-	100[°C],22[h]	125[°C],2[h]
	변화율	[%]	최대값 50	최대값 50

3. 결 론

본 논문에서는 기존 전력용 변압기와 저소음 변압기의 차이점으로 인해 현장적용 단계에서 발생할 수 있는 소음레벨 기준치, 수송중량, 설치공간, 장기운용 등의 사항에 대해 검토하였으며, 주요한 연구결과는 다음과 같다.

- (1) 합성소음과 암소음의 소음레벨 차이가 7[dB] 미만의 환경에서도 암소음 보정을 할 수 있도록 3[dB]에서 6[dB]까지의 암소음 보정치를 제시하였다.
- (2) 기존 전력용 변압기에 비해 154[kV] 저소음 변압기의 수송중량은 39.8[ton], 수송치수는 3,7000[mm]이하로 증가하였지만, 도로 통행 제한 기준을 만족한다.
- (3) 표준 옥내 변전소에 154[kV] 저소음 변압기 3

상 배치시에 전면과 후면으로 약 2.4[m], 좌우측으로 1.7[m] 이상의 운영 및 유지보수 공간이 확보된다.

- (4) 고무댐퍼의 신뢰성 평가를 위해 절연유 1종 4호에서 125[°C], 70시간의 열화실험을 통해 고무댐퍼의 내열 및 내유성능이 KSM 6617 기준에 만족하는 것을 확인하였다.

References

- (1) 권동진 외, "환경친화형 저소음 변압기 개발", 한전전력연구원 최종보고서, pp.1~118, 2008.
- (2) T. K. Ganguli et al., "Transformers," MC Graw Hill, 2005.
- (3) "변압기 소음레벨 기준치," 한국전력 표준규격 ES 5950-0009, 2006.
- (4) "test code for liquid-immersed distribution, power, and regulating transformers," ANSI/IEEE Std C57.12.90, 1999.
- (5) "変壓器," 日本電氣學會, JEC 2200, 1995.
- (6) 이규성 외, "소음진동 공학," 형설출판사, 1999.
- (7) "변압기 수송업무 기준서," 한국전력공사, 2008.
- (8) "차량의 운행제한," 도로법 시행령 제 55조, 2008.
- (9) "방진 고무용 고무 재료," KSM 6617, 2001.

◆ 저자소개 ◆

권동진 (權東震)

1963년 1월 20일생. 1986년 서울산업대학교 전기공학과 졸업. 1992년 숭실대학교 대학원 전기공학과 졸업(석사). 1995년 숭실대학교 대학원 전기공학과 졸업(박사). 1995년~현재 한전전력연구원 송배전연구소 책임연구원.
Tel : (042)865-5890
E-mail : djkweon@kepri.re.kr

구교선 (具敎善)

1974년 9월 27일생. 2001년 숭실대학교 전기공학과 졸업. 2003년 동 대학원 전기공학과 졸업(석사). 2005년~현재 한전전력연구원 송배전연구소 선임보원.
Tel : (042)865-5894
E-mail : kskoo@kepri.re.kr

우정욱 (禹貞旭)

1968년 9월 19일생. 1992년 경북대학교 전기공학과 졸업. 1994년 동 대학원 전기공학과 졸업(석사). 2007년 동 대학원 전기공학과 졸업(박사). 현재 한전 전력연구원 선임연구원.
Tel : (042)865-5892
E-mail : jwwoo@kepri.re.kr