

# 캘리브레이션 기능이 있는 RC지연 정전용량 방식 터치센서 설계

(A Design of Capacitive Sensing Touch Sensor Using RC Delay with Calibration)

성광수\* · 이무진

(Kwang-Su Seong · Mu-Jin Lee)

## 요 약

본 논문에서는 저항과 클럭 주파수 변동에 의한 문제를 효과적으로 감소시킬 수 있는 풀 디지털 정전용량 방식의 터치키를 제안한다. 제안된 방식은 측정하고자 하는 정전용량 두 개와 두 정전용량 사이의 저항으로 구성되어 있으며, 각 정전용량과 저항의 지연을 각각 측정한 후 두 지연의 비를 구한다. 양자화 오차를 무시할 경우 두 지연의 비는 측정하고자 하는 두 정전용량의 비로 표시되어 저항 값과 클럭 주파수와 무관하다. 실험결과에서도 제안된 방법이 저항과 클럭주파수에 의한 변동을 효과적으로 줄일 있음을 보였으며, 제안된 방법의 정전용량 해상도가 1.04[pF]여서 터치키로 사용될 수 있음을 보였다.

## Abstract

In this paper, we propose a full digital capacitive sensing touch key reducing the effects due to the variations of resistance and clock frequency. The proposed circuit consists of two capacitive loads to measure and a resistor between the capacitive loads. The method measures the delays of the resistor and two capacitive loads, respectively. The ratio of the two delays is represented as the ratio of the two capacitive loads and is irrelative to the resistance and the clock frequency if quantization error is disregarded. Experimental results show the proposed scheme efficiently reduces the effects due to the variations of clock frequency and resistance. Further more the method has 1.04[pF] resolution and can be used as a touch key.

Key Words : Capacitive Sensor, Touch Sensor

## 1. 서 론

정전용량 센서는 정전용량의 변화를 센싱하는 것으로 습도, 압력, 위치를 측정할 수 있다. 이를 이용

해 터치센서, 근접센서, 지문센서, 유량측정, 압력센서, 가속도 센서 등에 적용하고 있으며 사용범위가 점차 넓어지고 있다[1-8]. 정전용량을 이용한 터치센서는 손가락이 터치패드에 접근할 때 정전용량이 커지는 것을 센싱하는 것으로 MP3P, 휴대폰, TV, 모니터 등 다양한 전자제품에 활용되고 있다[5].

정전용량을 측정하는 방법은 측정하고자 하는 정전용량에 비례하는 전기적 물리량, 예를 들면 전압,

\* 주저자 : 영남대학교 전자정보공학부 부교수  
Tel : 053-810-2481, Fax : 053-810-4770

E-mail : kssung@ynu.ac.kr

접수일자 : 2009년 4월 20일

1차심사 : 2009년 4월 27일

심사완료 : 2009년 5월 13일

전류, 주파수, 펄스폭 등으로 변환한 후 변환된 전기적 물리량을 디지털 값으로 변환한다[1-8]. 디지털 값으로 변환 후 필요에 따라 보정 혹은 신호처리를 통해 보다 정확한 정전용량 값을 구한다[7].

정전용량센서는 응용분야별로 요구되는 조건이 다르다. 예를 들면 동작전압, 소모전력, 정전용량 측정범위, 해상도(감도), 동작속도, 제품가격, 개발기간 등이 응용분야마다 다르므로 이를 고려해 가장 적합한 기법을 적용하게 된다. 정전용량센서 기반 터치센서는 기존 기계식 스위치나 키보드 대신 사용되는 것으로 동작전압은 3.3[V], 정전용량 측정범위는 수 [pF]~수십[pF] 정도 되며 해상도는 약 1[pF] 이하이면 된다[5].

터치센서는 단일 칩으로 개발되기도 하지만 제품의 소형화 및 가격 경쟁력을 위해 SoC(System on chip)형태로 집적되는 추세이다. 이를 위해서는 다양한 반도체 공정에 빠르게 이식할 수 있는 정전용량 센싱 방식의 터치센서가 필요하며 몇 가지 풀 디지털 방식의 정전용량 센서가 제안되었다[4-5]. 풀 디지털 방식의 정전용량 센서는 디지털소자와 저항, 정전용량과 같은 수동소자 그리고 스위치를 포함하여 구현하는 것으로 RC지연을 이용하는 것이 일반적이다. 즉, 풀 디지털 방식은 복잡한 연산증폭기, 아날로그-디지털 변환기, 정전류원 등과 같은 아날로그 소자를 사용하지 않으므로 설계시간을 단축할 수 있는 장점이 있다.

RC지연 측정은 정전용량을 방전한 후 저항을 통해 전류를 공급하여 정전용량의 전압이 기준전압  $V_{TH}$ 에 이를 때까지의 시간을 측정한다. 여기서 RC지연이 측정하고자 하는 정전용량에 선형적으로 비례하므로 이를 이용해 정전용량을 측정할 수 있다. 하지만 이 방식은 동작전압과 기준전압  $V_{TH}$ 의 변화에 따라 측정되는 RC지연의 변화가 크다는 문제점이 있다[5]. 비교기와  $V_{TH}$ 는 실제 회로 구현시 슈미트트리거입력 소자를 사용하는 경우가 많다. 그 이유는 RC지연 측정시  $V_{TH}$ 가 높을수록 지연이 길어지고 이를 디지털 값으로 변경할 시 양자화 오차를 줄일 수 있기 때문이다[5]. 또한 상대적으로 낮은 저항을 사용할 수 있으며 이로 인해 열잡음을 줄일 수 있는 장점이 있다.

이를 보완하기 위해 두 개의 RC지연을 측정된 후 두 지연의 차이를 이용하여 정전용량의 변화를 측정한다. 여기서 한 개의 RC지연은 기준정전용량(reference capacitance)을 이용하고, 다른 한 개의 RC지연에는 측정하고자 하는 정전용량을 연결하여 외부환경요인에 의한 문제를 완화하고자 하였다[4,9]. 그러나 이 방법 역시 동작전압과 기준전압  $V_{TH}$  변화에 따라 RC지연의 차이가 변하는 문제점을 가지고 있으며, 두 저항의 오차로 인한 문제 또한 발생한다.

동작전압과 기준전압  $V_{TH}$  변화문제를 완화하기 위해 두 정전용량의 차이 대신 비를 이용하는 방법이 제안되었다[10]. 기준정전용량에 대해 RC지연을 측정하고, 측정하고자 하는 정전용량에 대해 RC지연을 측정된 후 이의 비를 구하는 방법이 제안되었다. 이 방법은 두 RC지연 측정시 두 저항이 정확히 일치하지 않을 경우 지연이 저항값에 의존적이 되는 문제점이 있다. 또한 각 지연 측정에 사용되는 비교기의 기준전압  $V_{TH}$ 가 일치하지 않을 경우 두 RC지연의 비가 동작전압 변화에 의존적인 문제점이 있다.

기준 정전용량 대신 측정하고자 하는 정전용량 두 개를 한 쌍으로 동작시키며 측정하고자 하는 두 정전용량 사이에 저항을 연결하여 각 정전용량과 저항의 지연을 구한 후 이 지연의 비를 이용하는 방법이 제안되었다[5]. 이 방법에서는 저항이 측정하고자 하는 두 정전용량 사이에 있으므로 앞에서와 같이 저항 불일치에 의한 오차가 발생하지 않는 장점이 있다. 그러나 두 지연을 각각 측정하기 위해 두 비교기의 기준전압  $V_{TH}$ 가 같지 않은 관계로 동작전압과 기준전압 변화에 의한 문제를 완화시킬 수는 있지만 이를 완전히 제거하지 못했다.

제안된 방법에서는 이와 같은 문제점을 해결하기 위해 정전용량 측정 전에 캘리브레이션을 통해 이와 같은 동작환경변화 문제점을 해결하였다. 제안된 방법의 구조는 기존 RC지연 측정 회로의 정전용량 측정 도체판 위에 캘리브레이션을 위해 한 개의 도체판이 추가되어 있다. 캘리브레이션을 할 경우 추가된 도체판은 접지되고 이 상황에서 RC지연을 측정한다. 그리고 정전용량 측정 시에는 추가된 도체판과 기존 도체판이 연결되며 이 상태에서 RC지연을

## 캘리브레이션 기능이 있는 RC지연 정전용량 방식 터치센서 설계

측정한다. 이렇게 측정한 두 지연의 비를 이용해 터치기가 눌러졌는지 여부를 판단한다.

### 2. 제안된 정전용량센서

제안된 방법에서는 그림 1 (a)와 같이 두 개의 금속판(plate)이 평행을 이루도록 되어 있으며 측정하고자 하는 정전용량은 금속판 2와 손가락 사이에 유기되도록 되어 있다. 여기서 금속판 1과 금속판 2 사이의 정전용량을  $C_0$ 이라 하고, 금속판 2와 손가락 사이에 유기된 정전용량을  $C_{sensor}$ 라 한다. 그리고 금속판 1과 금속판 2에 의해 발생하는 기생 커패시턴스를 각각  $C_1$ 과  $C_2$ 라 하면 등가회로는 그림 1 (b)와 같다. 실제 회로를 구현할 때 디지털 소자로 구현되며, 비교기와  $V_{TH}$ 는 슈미트트러거 입력 버퍼로 구현된다.

이 회로의 동작방식은 캘리브레이션(calibration)과 정전용량측정의 두 단계로 구성된다. 캘리브레이션 단계에서 스위치 1은 off, 스위치 2는 on이 되어 금속판 2가 접지상태가 된다. 이 단계에서는 금속판 2가 금속판 1을 차폐하므로  $C_{sensor}$ 값이 RC지연에 영향을 미치지 않음을 알 수 있다. 스위치 0을 이용해  $V_A$ 를 0[V]로 초기화 한 후 스위치 0을 off 시키면서 RC지연  $T_C$ 를 측정한다.  $T_C$ 는 스위치 0을 off한 후  $V_A$ 가  $V_{TH}$ 가 될 때까지 구간이 되고, 이를 클럭  $CLK$  기준으로 양자화 한 값이  $N_C$ 가 된다. 양자화 오차를 무시하면  $N_C$ 는 식 (1)과 같이 표현된다.

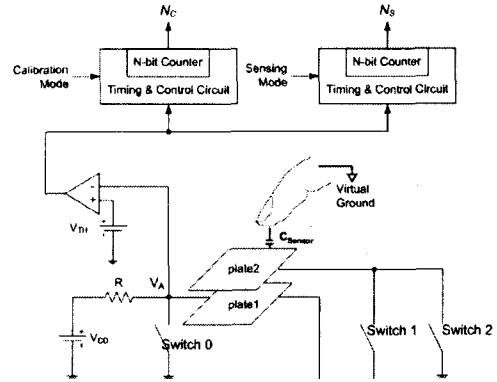
$$N_C = \left\lceil \frac{T_C}{T_{CLK}} \right\rceil \quad (1)$$

$$= \left\lceil \frac{R(C_0 + C_1)}{T_{CLK}} \ln \frac{V_{DD}}{V_{DD} - V_{TH}} \right\rceil$$

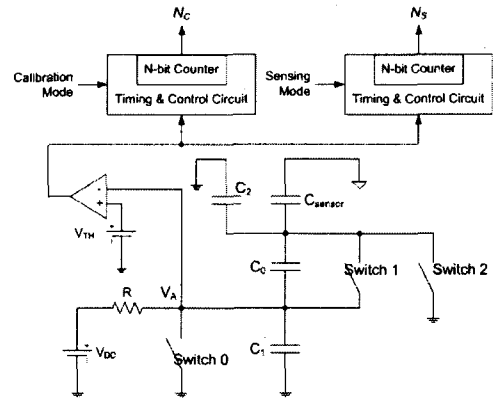
$$\approx \frac{R(C_0 + C_1)}{T_{CLK}} \ln \frac{V_{DD}}{V_{DD} - V_{TH}}$$

정전용량측정 단계는 스위치 1은 on, 스위치 2는 off가 되어 금속판 2와 손가락 사이에 유기되는 정전용량  $C_{sensor}$ 를 측정한다. 금속판 2가 접지와 연결되는 것이 아니라 금속판 1과 연결되므로 금속판 2와  $C_{sensor}$ 사이의 정전용량을 측정할 수 있다. 이 단계에

서도 역시 스위치 0을 이용해  $V_A$ 를 0[V]로 초기화 한 후 스위치 0을 off 시키면서 RC 지연  $T_S$ 를 측정한다.  $T_S$ 를 양자화 한  $N_S$ 는 식 (2)와 같이 표현된다.



(a) 제안된 정전용량 측정 회로



(b) 제안된 방법의 등가회로

그림 1. 제안된 정전용량 측정 회로

Fig. 1. Proposed capacitive sensing scheme

$$N_S = \left\lceil \frac{T_S}{T_{CLK}} \right\rceil \quad (2)$$

$$= \left\lceil \frac{R(C_1 + C_2 + C_{sensor})}{T_{CLK}} \ln \frac{V_{DD}}{V_{DD} - V_{TH}} \right\rceil$$

$$\approx \frac{R(C_1 + C_2 + C_{sensor})}{T_{CLK}} \ln \frac{V_{DD}}{V_{DD} - V_{TH}}$$

이렇게 구한  $N_S$ 와  $N_C$ 의 비를 구하면 식 (3)과 같아진다. 식 (3)에서  $C_0$ ,  $C_1$  그리고  $C_2$  모두 상수이므로  $C_{sensor}$ 에 비례하는 값을 측정할 수 있다.

$$\frac{N_S}{N_C} \approx \frac{C_1 + C_2}{C_0 + C_1} + \frac{C_{sensor}}{C_0 + C_1} \quad (3)$$

실제 터치키를 구현할 때 잡음 문제를 완화하기 위해 제안된 방법에서도  $N_S$ 와  $N_C$ 를  $m$ 번 측정 한 후 이의 평균값을 이용하며 식 (4)와 같이 함수  $FuncH$ 를 정의하고 이를 이용해 터치키가 눌러졌는지 여부를 판단하게 된다.

$$FuncH = \frac{1}{m} \sum_{i=1}^m \frac{N_S}{N_C} \quad (4)$$

식 (4)를 이용할 경우 나눗셈을  $m$ 번 수행해야 하는 문제점이 있으므로 식 (5)와 같이 근사화 한다. 매번 측정 한  $N_C$ 의 값 변동이 크지 않다고 가정할 경우 식 (5)와 같이 근사화 할 수 있다. 앞으로 모든 실험에서는 식 (5)를 사용한다.

$$FuncH = \frac{1}{m} \sum_{i=1}^m \frac{N_S}{N_C} \approx \frac{\sum_{i=1}^m N_S}{\sum_{i=1}^m N_C} \quad (5)$$

식 (5) 값이 커지면  $C_{sensor}$ 의 값이 커짐을 의미하고 손가락이 터치 금속판 1에 접근하였음을 나타낸다. 이를 이용해  $FuncH > H$ 이면 도체판 1이 눌러진 것으로 판단한다. 이때  $H$ 는 임의의 상수로 실험적 데이터로 설정되는 값이다.

### 3. 실험

제안된 방법의 특성을 측정하기 위해 그림2와 같이 FPGA를 이용해 구현하였다. 스위치와 슈미트트리거 입력은 TTL 소자를 이용하였다. 이를 제외한 나머지는 Altera사의 Cyclone II FPGA를 이용해 구현하였다. 측정 한 데이터를 수집하기 위해 제안된 회로는 I2C인터페이스를 지원하며 이를 통해 MCU에서 제안된 회로의 컨트롤레지스터를 접근할 수 있다. 또한 MCU의 UART를 통해 PC와 인터페이스할 수 있게 하였다.

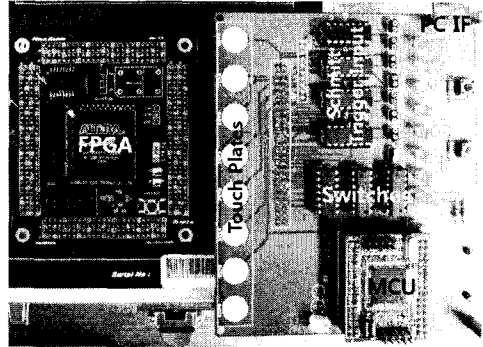


그림 2. 제안된 회로를 FPGA를 이용해 구현한 사진  
Fig. 2. The picture shows the proposed circuit implemented using FPGA

제안된 회로의 동작 주파수는 20[MHz], 저항 값은 기존 방법과 같이 100[KΩ]로 하였다. 제안된 방법의 정전용량 해상도(resolution)를 구하기 위해  $C_{sensor}$  값을 1[pF]~10[pF]까지 변경하면서 제안된  $FuncH$ 를 구하였다.  $FuncH$ 에는 파라미터  $m$ 이 있으며 실험에서는 기존과 같이 30으로 하였다. 또한 이들 함수를 1,000번 측정하여 이들의 평균값, 최저값과 최대값을 구하였다. 기존 방법과의 비교를 위해  $FuncK$ 를 측정할 때  $C_{sensor}$ 에는 1[pF]을 연결하고,  $C_{sensor}$ 의 값을 1[pF]~10[pF]로 변경하면서 측정하였다[5]. 기존방법  $FuncK$ 와 제안된 방법  $FuncH$ 의 평균값을 이용해 그림 3과 같이 그래프를 그리고 각 측정지점에서의 최대값과 최소값을 그래프에 표시하였다. 실선은 평균값을 이어서 만든 것이고, 점선은 컷오프에 의해 직선의 식을 구하였다.

$FuncK$ 와  $FuncH$ 의 민감도(sensitivity)는 그림 3에서 각 그래프의 기울기에 해당되며 각각 0.0211과 0.0284이 된다. 각 함수의 최대 오차는 (최대값 - 최소값) 중 최대값이며  $FuncK$ 의 최대 오차는  $C_{sensor}$ 가 3[pF]일 때 0.022이 되고,  $FuncH$ 의 최대오차는  $C_{sensor}$ 가 1[pF]일 때 0.022가 된다. 해상도는 최대오차를 민감도로 나눈 것으로  $FuncK$ 의 해상도는  $0.022/0.0211(=1.04[pF])$ 이 되고, 제안된  $FuncH$ 의 해상도는  $0.022/0.0284(=0.77[pF])$ 이 되어 기존 방식에 비해 26[%]정도 해상도가 향상되었음을 알 수 있다.

두 번째 실험은 제안된 회로에서 슈미트트리거 소자들을 10회 변경해가며 소자마다 기존 방법인

캘리브레이션 기능이 있는 RC지연 정전용량 방식 터지센서 설계

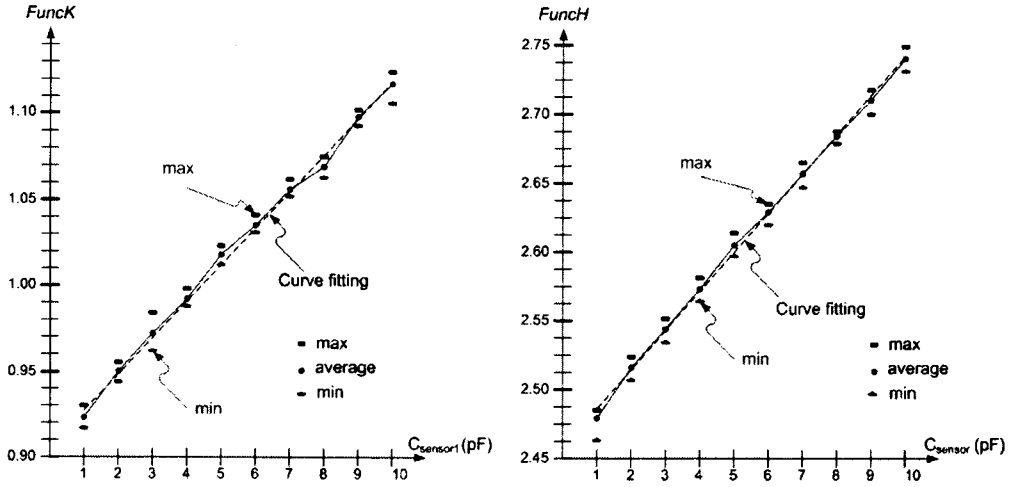


그림 3. 기존 방법 *FuncK*와 제안된 방법 *FuncH*의 측정 그래프  
 Fig. 3. Graphs of previous method *FuncK* and proposed method *FuncH*

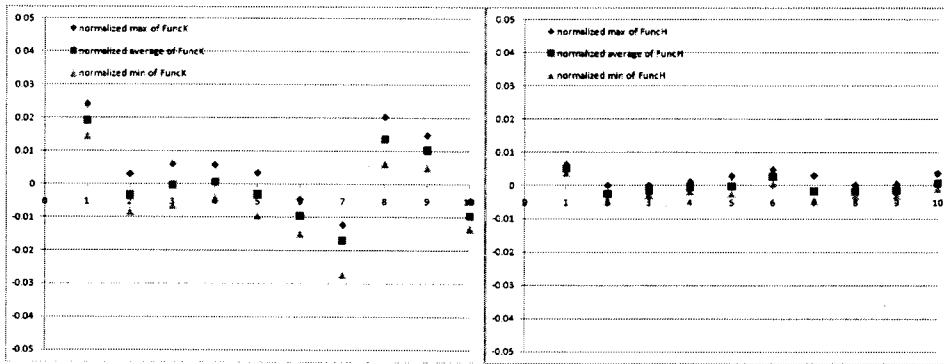


그림 4. 슈미트트리거 입력 소자를 10회 변경해가며 기존 방법인 *FuncK*와 제안된 방법인 *FuncH*를 측정하여 정규화한 그래프  
 Fig. 4. *FuncK* and *FuncH* are measured and normalized for each 10 schmitt trigger input element

*FuncK*와 제안된 방법 *FuncH*를 1,000번 테스트하여 최대값, 최소값 그리고 평균값을 측정하였다. 여기서 *FuncK*를 측정하기 위해  $C_{sensor0}$ 에는 1[pF]을 연결하고,  $C_{sensor1}$ 에는 10[pF]을 연결하여 측정하였고, *FuncH*를 측정하기 위해  $C_{sensor}$ 에는 10[pF]을 연결하여 측정하였다. 이 경우 *FuncK*는 1.1정도의 값을 갖고, *FuncH*는 2.7정도의 값을 갖는 관계로 이를 비교하기 위해 정규화(normalize)하여 그림 4에 표시하였다. 일반적으로 슈미트 트리거의 임계점  $V_{TH}$ 가 외부환경 및 소자에 따라 특성이 많이 바뀌는 문제점이 있으나 제안된 방법에서는 이 문제가 상당부분 제거됨을 보여준다.

세 번째 실험은 시간에 따라 신뢰성을 알아보기 위해 1분 간격으로 3일간 *FuncK*와 *FuncH*를 측정하였다. 이때에도 두 번째 실험과 같이 *FuncK*를 측정하기 위해  $C_{sensor0}$ 에는 1[pF]을 연결하고,  $C_{sensor1}$ 에는 10[pF]을 연결하여 측정하였고, *FuncH*를 측정하기 위해  $C_{sensor}$ 에는 10[pF]을 연결하여 측정하였다. *FuncK*와 *FuncH*의 측정값 범위가 다르므로 정규화(normalize)하여 그림 5에 표시하였다. 기존 *FuncK*의 경우 최대 편차가 2.43[%]이지만 제안된 *FuncH*의 경우 최대 편차는 0.78[%]임을 보여 제안된 방법이 기존 방법에 비해 보다 좋은 안정성을 가짐을 알 수 있다.

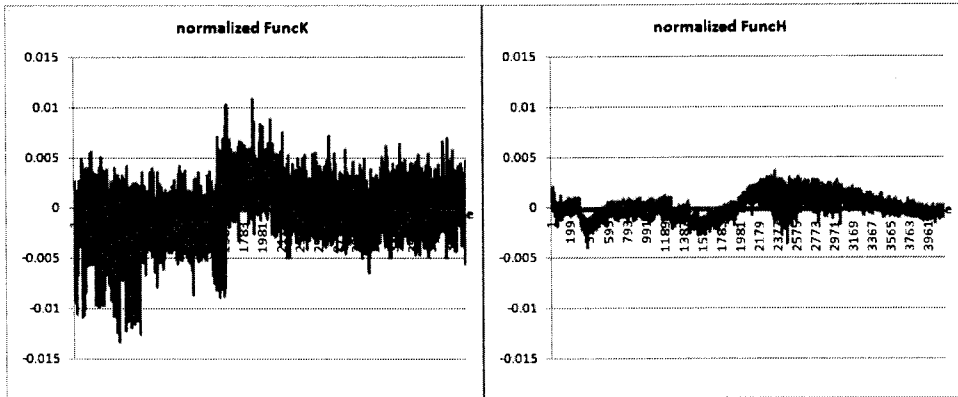


그림 5. 1분 간격으로 3일간 *FuncK*와 *FuncH*를 측정 후 정규화한 그래프  
 Fig. 5. Normalized graph of *FuncK* and *FuncH* measured for 3 days with one minute interval

#### 4. 결 론

본 논문에서는 캘리브레이션 기능이 있는 RC지연 정정용량 측정방식 터치키를 제안하였다. 이 방법은 기존 RC지연방식의 정전용량 측정 회로에서 정전용량을 측정하는 도체판 위에 한 개의 도체판을 추가하여 캘리브레이션 구간에 주변 기생 커패시턴스, 슈미트트리거 입력의 고 임계점 변동에 대한 캘리브레이션이 가능하도록 하였다. 제안된 방법은 0.77[pF]의 해상도를 있음을 확인하였고, 3일 동안 측정된 결과 편차가 0.78[%]이내여서 탁월한 안정성을 보였다.

#### References

- [1] D. Preethichandra, "A simple interface circuit to measure very small capacitance changes in capacitive sensors," IEEE Trans. on Inst. and measurement, vol. 50, no. 6, pp. 1583-1586, Dec. 2001.
- [2] John O'Dowd, et. al., "Capacitive sensor interfacing using sigma-delta techniques," The 4th IEEE conference on sensors, pp.951-954, Oct. 30-Nov.3, 2005.
- [3] Xiujun Li, Gerard CMMeijer, "An accurate interface for capacitive sensors," IEEE Trans. on Inst. and measurement, vol. 51, no. 5, pp. 935-939, Oct. 2002.
- [4] B.J.Moon et. al., "A full-digital multi-channel CMOS capacitive sensor," Solid-state circuits conference 2006, ASSCC 2006. IEEE Asian, pp. 247-250, Nov. 2006.
- [5] 성광수, "저항과 클럭 주파수 변동에 의한 문제를 감소시킨 풀 디지털 방식 정전용량 센싱 터치키 설계," 조명전기설비학회논문지, vol. 23, no.4, pp. 39-46, Apr. 2009.

- [6] L.K.Baxter, "Capacitive Sensors, Design and Applications," IEEE Press, 1997.
- [7] Ferran Reverter and Oscar Casas, "Direct interface circuit for differential capacitive sensors," IEEE International instrumentation and measurement technology conference, Victoria, Vancouver Island, Canada, May 12-15, 2008.
- [8] Sungsik Lee, "1.5[V] Sub-mW CMOS interface circuit for capacitive sensor applications in ubiquitous sensor networks," ETRI Journal, vol.30, no. 5, Oct. 2008.
- [9] Alireza Hassanzadeh, et. al. "Relative humidity measurement using capacitive sensors," IEEE southeastCon 08, pp.396-398, April 3-6, 2008.
- [10] Qi Jia, et. al. "An Integrated interface for grounded capacitive sensors," The 4th IEEE conference on sensors, pp.1076-1079, Oct. 30-Nov.3 2005.

#### ◆ 저자소개 ◆

##### 성광수 (成光洙)

1966년 10월 2일생. 1990년 한양대학교 전자공학과 졸업. 1992년 한국과학기술원 전기및전자공학과 졸업(석사). 1997년 한국과학기술원 전기및전자공학과 졸업(박사). 현재 영남대학교 전자정보공학부 부교수.

##### 이무진 (李茂珍)

1982년 12월 26일생. 2006년 영남대학교 컴퓨터공학과 졸업. 2008년 영남대학교 전자공학과 대학원 졸업(석사). 현재 영남대학교 박사과정.