

# 지하수 열원 복수정 지열 열펌프 시스템의 성능에 관한 실험적 연구

임 효 재<sup>†</sup>, 권 정 태, 김 창 업\*, 공 형 진\*\*, 박 성 구\*\*\*  
호서대학교 기계공학과, \*호서대학교 전기공학과, \*\*지열인력양성센터, \*\*\*(주)지오테크

## An Experimental Study of Ground Water Source Two Well Type Geothermal Heat Pump System

Hyo Jae Lim<sup>†</sup>, Jeong-Tae Kwon, Chang Eob Kim\*, Hyoung Jin Kong\*\*, Seong Koo Park\*\*\*  
*Department of Mechanical Engineering, Hoseo University, Asan 336-795, Korea*  
*\*Department of Electrical Engineering, Hoseo University, Asan 336-795, Korea*  
*\*\*Geothermal Energy Education Center, Asan 336-795, Korea*  
*\*\*\*Geotech Inc., Seongnam 463-420, Korea*

(Received July 13, 2009; revision received July 31, 2009)

**ABSTRACT:** Ground water source heat pump system is the oldest one of the ground source heat pump systems. Despite of this, little formal design information has been available until recently. The important design parameters for open system are the identification of optimum ground water flow, heat exchanger selection and well pump. In this study, the capacity of 50 RT system of two well type ground water heat pump system was used. As a result, static water level was -7 m and the level during the heating operation was -32 m, cooling operation was -40 m. The initial static water level recovered within 48 hrs. The temperature of ground water is 15.6 °C for heating season and 16.2 °C for cooling season and does not depend on the outdoor temperature. Operation efficiency of the system shows that, COP 3.1 for heating and COP 4.2 for cooling.

**Key words:** Ground water source heat pump(지하수 열원 열펌프), Two well(복수정), COP(성능 계수), Drawdown(수위하강), Static water level(정적수위)

### 기 호 설 명

$A$  : 전열면적 [ $m^2$ ]  
 $C_f$  : 대수 평균 온도 보정계수  
 $d$  : 보어홀 직경 [m]  
 $h$  : 전수두 [m]  
 $k$  : 투수계수 [m/sec]  
 $L$  : 투수시험구간 길이 [m]  
 $LMTD$  : 대수 평균 온도차 [°C]

$Q$  : 열 부하 [kW/h]  
 $T$  : 온도 [°C]  
 $t$  : 시간 [sec]  
 $U$  : 총합 전열 계수 [ $W/m^2°C$ ]

### 1. 서 론

지열원 열펌프 시스템은 열을 취득하는 열원에 따라 크게 두 가지로 분류할 수 있다. 지중 열교환기를 설치하여 순환유체를 파이프 내부로 순환시켜 열교환하는 밀폐형 방식과 지표수나 지하수를 이용하는 개방형 방식이 있다.<sup>(1)</sup>

<sup>†</sup> Corresponding author

Tel.: +82-41-540-5802; fax: +82-41-540-5808  
E-mail address: hjlim@hoseo.edu

지하수를 열원으로 이용하는 시스템은 여러 가지 지열원 열펌프 시스템 중에서 가장 오래된 방법이나,<sup>(2)</sup> 최근까지 객관적인 설계 기준 없이 사용되어 왔다.

지열원 중 지하수는 열용량이 가장 크며 연중 온도가  $15 \pm 0.5 \text{ }^\circ\text{C}$ 로 거의 일정하고, 높은 효율로써 운전이 가능하여 에너지의 소비량을 절감할 수 있는 특징을 지니고 있다.<sup>(2-3)</sup> 이러한 특징을 이용하여 난방 및 온수생산을 위한 히트소스 및 냉방운전을 위한 히트싱크로 활용한다.

지하수 이용 시스템은 크게 직립정 방식과(Standing Column Well, SCW) 복수정(two well) 방식으로 나눌 수 있다.

직립정 방식은 하나의 관정에서 지하수의 공급과 배수를 동시에 취급하는 방식이고, 복수정 방식은 취수정과 배수정을 별도로 구성하여 냉/난방에 이용하는 것이다.

지하수 이용 열펌프 시스템은 수질이 양호하고 수량이 풍부하여야 한다. 비교적 간단한 시스템 처럼 보일지라도 관정의 설계, 지하수량, 열교환기 등을 적절히 선택하여야 한다.

본 연구에서는 실증연구를 위해 국내최초로 지하수 열원 복수정 시스템을 직접 설치하고 냉/난방 시스템의 운전성능을 측정 및 분석하였다.

## 2. 개방형 시스템 설계 이론

개방형 시스템 설계에서는 수증펌프, 순환펌프 및 열펌프에 대한 정보를 수집하고 분석하여 전 시스템의 에너지 효율비(Energy Efficiency Ratio, EER), 성능계수(Coefficient of Performance, COP)를 최대로 하는데 설계 목표를 두어야 한다.<sup>(2)</sup>

Fig. 1은 본 실험에서 설치된 복수정 시스템을 간략히 나타낸 것이다.

본 실험에서는 기존의 다른 실험 결과를 참고하여 두 곳의 취수정에 수증펌프를 설치하고 지하수를 취수하여 관형 열교환기를 거친 후 세 곳의 배수정으로 배수하는 방식으로 구성하였다.<sup>(4)</sup>

그리고 수위변화 측정을 위해 관측공을 한 홀 설치하였다.

지하수 이용 열펌프 시스템의 구성은 열펌프의 운전과 지하수 유량을 포함하여 설계하는 것이 유리하다. 일반적으로 시스템에 투입되는 지하수 유량이 증가하면 에너지 효율비와 성능계수가 어느

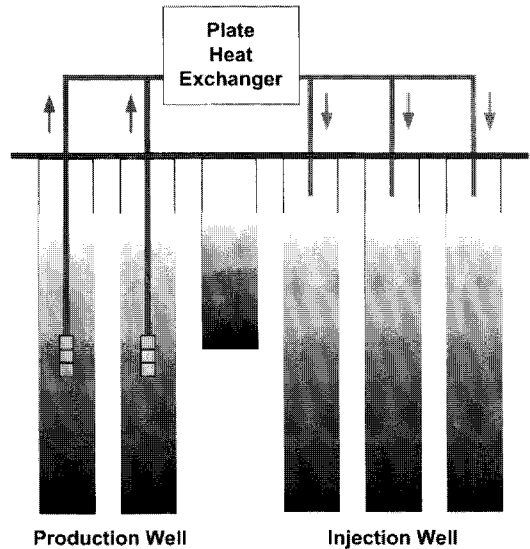


Fig. 1 Schematic diagram of well system.

지점까지는 증가하나, 수증펌프의 전력량도 함께 상승하여 전체 시스템 효율이 감소한다.

이에 따라 전체 시스템의 최적 성능을 유지하기 위하여 필요한 최적 지하수유량을 평가하여야 한다.

이에 고려해야 할 사항으로 수증펌프 동력, 순환펌프 동력 그리고 열펌프 동력을 아래의 식(1)을 이용하여 평가한다.<sup>(2, 6)</sup>

$$system\ COP = \frac{heat\ load}{well\ pump + loop\ pump + heat\ pump} \quad (1)$$

지하수 이용 열펌프 시스템의 설계순서는 다음과 같다. 먼저 적용 건축물의 부하를 계산하여 필요 지하수 양수량을 산정하고 안정적으로 이용가능한 양수량을 결정한다. 그리고 시험용 우물을 설치하여 지하수위 시험을 실시한 후 적절한 펌프용량을 선정한다.

일반적으로 지하수 유량 범위를 산정하고, 수증펌프에 필요한 전력량에 따라 각 지하수 범위에서의 열펌프 성능을 감안하여 설계한다.

펌프의 전력량과 열펌프의 성능값 그리고 일반 조건에서 정밀하게 수증펌프가 제어될 때 시스템 효율 등을 고려하여 최적의 조건을 제시하여야 한다. 그리고 시스템 내에서 압력강하, 온도, 열펌프와 열교환기의 재질 등을 감안하여 설계한다. 또한 1차 열교환기 입·출구 평균온도를 설

계기준으로 삼아야 한다.<sup>(6)</sup>

## 2.1 우물 설치

지하수위는 일반적으로 대수층이나 수압에 의해 분출한 우물의 수위를 말한다.

냉/난방 운전을 위해 수중펌프가 작동하면 수위가 하강하며, 어느 일정한 수준까지 수위가 내려가면 더 이상 하강하지 않는다. 이를 저수위 또는 펌프수위(pumping water level)라 한다.

지중에 형성된 대수층에 의해서도 우물의 상태를 파악할 수 있다. 지하수 토출수량이  $2.1 \text{ l/s} \cdot \text{m}$  이상일 경우 우물의 상태가 “양호”한 상태이고,  $0.1 \text{ l/s} \cdot \text{m}$  이하의 경우는 “불량”이라 할 수 있다.<sup>(2)</sup>

우물을 설치한 후에는 지표와 우물의 상부를 분리시켜야 한다. 지하수와 대기 중 공기가 접촉하게 되면 지하수원의 오염을 일으킬 수 있으며, 산소가 지하수에 녹아들어 철분과 산화하여 판형 열교환기에 퇴적되는 결과를 낳는다.

개방형 시스템에 적용되는 우물의 경우 지중에 암반층이 충분히 분포되어 있어야 하며, 공벽 붕괴를 막기 위한 케이싱을 암반 도달층까지 설치한다. 그리고 케이싱과 공벽사이 혹은 내부케이싱과 외부케이싱 사이의 공간에 그라우팅을 함으로써 오염물질로부터 지하수를 보호하고, 우물의 상단부분을 봉인한다.

우물 하부의 경우 퇴적물 침전을 방지하며, 지하수 유동을 막지 않을 정도의 침투성이 좋은 자

갈층이나 유공관 파이프를 스크린을 설치한다.

## 2.2 판형 열교환기

지하수 이용 열펌프 시스템은 지하수를 열펌프로 직접 인입시키지 않고 중간에 설치된 판형 열교환기를 거치도록 한다.

판형 열교환기의 설치 목적으로는 열펌프와 지하수간의 직접적인 접촉을 막아 지하수를 이용함에 있어 수질오염 등으로 야기되는 문제를 미연에 방지하고자 한다.<sup>(6)</sup> 따라서 판형 열교환기는 부식에 강한 재료로 구성되고, 분해 조립이 간단하여 누구나 유지보수를 할 수 있도록 해야 한다.

Fig. 2에서 보는바와 같이 판형 열교환기는 열교환용 판과 프레임으로 이루어져 양쪽에서 반대 방향으로 2가지 순환수가 지나가며 열교환이 이루어지도록 설계되어 있다.

본 연구에 적용할 판형 열교환기 규격을 결정하기 위해 사용되는 열교환기 면적을 구하는 식은 다음과 같다.

$$A = \frac{Q}{U \times C_f \times LMTD} \quad (2)$$

여기에서,  $A$ 는 판형 열교환기의 면적,  $Q$ 는 열부하  $U$ 는 총합 열전달계수,  $C_f$ 는 LMTD의 보정계수값(약 0.95~1.0)이다. 그리고 대수 평균 온도차, LMTD는 아래와 같이 산정할 수 있다.

$$LMTD = \frac{\Delta T_1 - \Delta T_2}{\ln(\Delta T_1 / \Delta T_2)} \quad (3)$$

LMTD는 열교환기 양쪽으로 유입되는 지하수와 실내 순환수 각 유체의 입·출구 온도차( $\Delta T$ )를 이용하여 계산한다.

## 2.3 현장 투수시험

지중의 투수성은 지하수의 하부 지반에 미치는 양압력을 계산하여 우물 등을 설계, 시공하기 위하여 필요하다. 투수성은 투수계수의 대소로 나타내며, 투수계수를 구하는 방법에는 실험실에서 행

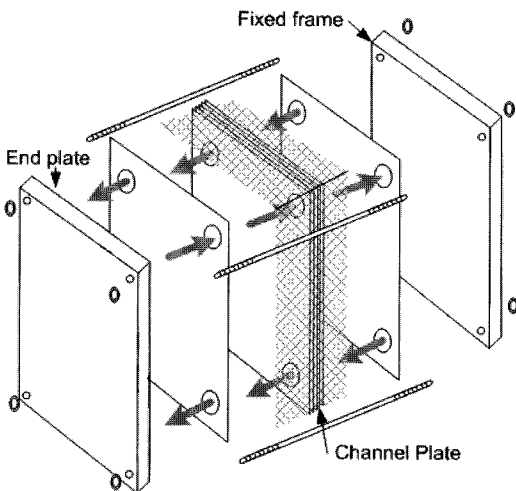


Fig. 2 The plate heat exchanger.

하는 투수시험과 현장투수시험법이 있다. 본 연구에서는 현장에 설치된 우물의 지중 지반의 투수성을 확인하기 위하여 현장투수시험법을 적용하였다.

투수시험에는 정수위 투수시험과 변수위 투수시험이 있다. 일반적으로 우물의 투수계수를 측정하기 위해서는 변수위 투수시험을 수행한다.<sup>(7)</sup> 변수위법은 시추된 보어홀을 이용하여 시험구간의 상단까지 케이싱을 삽입하고 케이싱의 상부에서 물을 주입하여 경과한 시간에 대한 공내의 수위변화를 측정하여 투수계수를 산출하는 방법이다. 따라서 아래와 같은 수위하강법(falling head method)을 적용하여 현장투수시험을 수행한다.

$$k = \frac{d^2}{8Lt} \ln\left(\frac{2L}{d}\right) \ln\left(\frac{h_1}{h_2}\right) \quad (4)$$

여기에서,  $k$ 는 투수계수이고,  $L$ 은 투수시험구간의 길이 즉 수위하락구간을 말하며,  $d$ 는 시추공의 직경,  $h_1, h_2$ 는 초기상태의 수위와 시간  $t$ 이후의 수위를 말한다.

### 3. 성능분석

#### 3.1 실험의 개요

본 연구를 수행하기 위하여 냉난방 대상 건물에 50 RT급 복수정 지열시스템을 설치하고 운전 성능을 측정하였다. 시스템이 설치된 건물의 개요

Table 1 Summary of the test building

Categories	Contents
stories	B1~2F
production well	300 m × 2
injection well	300 m × 3
observation well	150 m × 1
heat pump	50 RT
heat exchanger	9.3 m <sup>2</sup>
well pump	3.75 kW × 2

를 Table 1에 정리하였다.

연구 대상건물은 지하 1층~지상 2층인 사무동과 지상 1층인 제조동으로 구성되어 있다.

사무동 건물 지하층에 기계실을 설치하고 취수정에서 취수된 지하수를 열원으로 활용하여 냉난방 운영을 하였다.

취수정은 300 m 깊이로 두 홀이 설치되어 있으며, 원활한 배수를 위해 배수정은 300 m 깊이로 3홀이 설치되었다. 또한 150 m 깊이의 관측정을 천공하였다.

성능측정을 위하여 전력, 유량, 온도를 측정하였다. 시스템 소비전력은 디지털 파워미터, 유량은 Titan Enterprise사의 DP490 터빈유량계, 지하수위는 Eijkelkamp사의 DI-245 수위센서, 온도는 k-type 열전대 그리고 데이터 획득 장치는 National Instrument사의 SCXI-1000을 사용하였다.

배관 계통에 부착된 압력계는 아날로그 압력계로

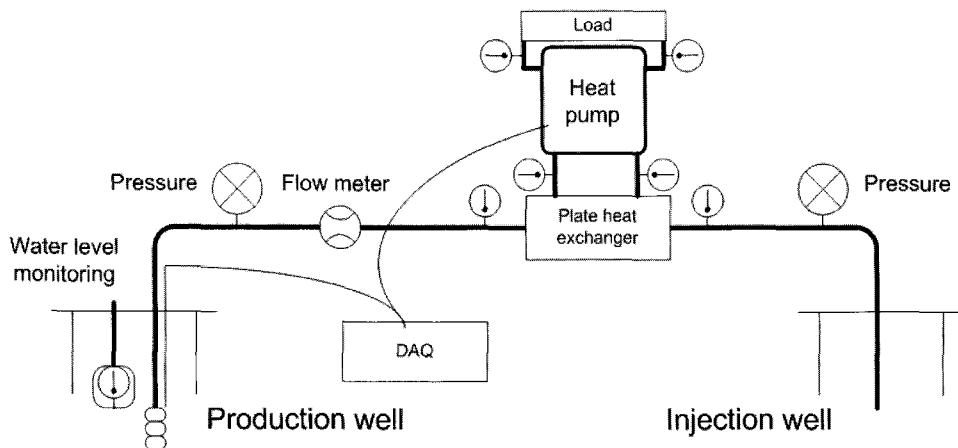


Fig. 3 Schematic diagram of typical apparatus for data acquisition system.

서 데이터 취득은 하지 않고 묵침 하였다.

시스템의 최종 설치는 동절기(11월)에 완료하였으며 이때부터 본격적인 데이터 수집을 시작하였다.

### 3.2 시스템 성능분석 결과

시스템 성능평가를 위하여 실내 팬코일 유닛과 모든 펌프, 그리고 열펌프를 자동 운전으로 설정하였다.

본 실험에서는 냉난방 운전 시 지하수위 변화량을 측정하기 위해 취수정에서 지하수 수위를 측정하였다. 그리고 전체 시스템 7곳에서 온도를 측정하였으며, 측정지점은 취수정 95m 지점의 지하수 온도, 판형 열교환기 입·출구, 응축기 입·출구 그리고 증발기 입·출구 온도를 측정하였다.

또한 지하수 유량은 판형 열교환기로 공급되는 배관에 유량계를 설치하여 측정하였다.

시스템 운전에 소요되는 전력량은 수중, 순환

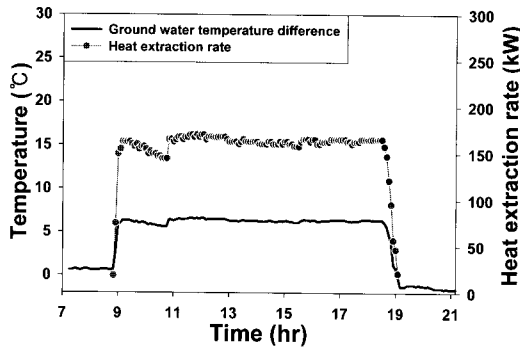


Fig. 4 Ground water  $\Delta T$  and heat extraction rate.

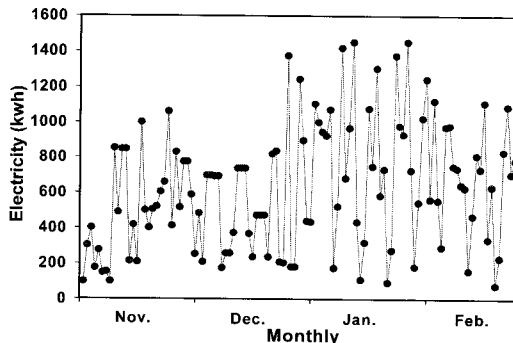


Fig. 6 Energy consumption for heating operation.

펌프 그리고 열펌프를 포함한 전체 시스템의 전력량 디지털 파워미터로 측정하였다.

식(4)를 이용하여 우물에서의 투수시험 결과 평균 투수계수는  $2.6 \times 10^{-4}$  m/sec로 계산되었다.

#### 3.2.1 난방운전 특성 분석

난방운전기(11월~2월)동안 시스템 성능을 분석하였다.

Fig. 4는 지하수가 취수정에서 취수되어 기계실의 판형 열교환기를 순환하여 배수정으로 방출될 때 측정된, 입·출구 온도차와 지하수에서 취득한 열량을 나타낸 것이다. 지하수는 약  $15.6^\circ\text{C}$ 로 판형 열교환기로 유입되며, 지하수의 판형 열교환기 입·출구 온도차( $\Delta T$ )는 평균  $5.5^\circ\text{C}$ 의 온도차를 나타내고 있으며, 지하수에서 취득하는 열량은 평균 167 kW 정도를 보이고 있다.

Fig. 5는 복수정 시스템의 난방운전 시 취수정의 지하수위 및 온도변화를 나타낸 그래프이다. 지하

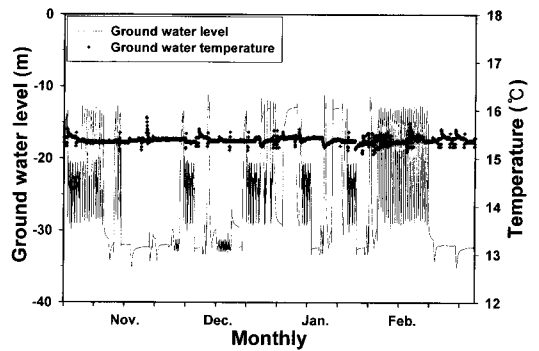


Fig. 5 Ground water level and temperature.

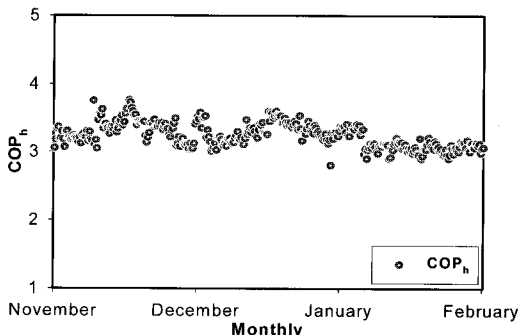


Fig. 7 COP variations with month for heating operation.

수의 초기 정적수위는 약 -7m을 나타내고 있다. 시스템 가동 후에는 지하수위가 급격히 강하되어 최대 -35m의 깊이를 나타내고 있다. 난방운전 시 정적수위 -7m와 비교하였을 때 최대 28m의 지하수 수위변화가 일어난다. 또한 지하수위 회복율은 수위강하와는 반대로 정적수위에 도달할수록 회복속도가 늦어지는 경향이 나타남을 알 수 있다.

Fig. 6은 복수정 시스템에 사용된 전체 시스템의 소비전력량을 일일 평균 값으로 나타낸 그래프이다.

난방운전은 11월부터 시작하여 2월에 종료되었으며, 난방부하가 가장 큰 1월에 최대 소비전력량이 발생하였다.

11월 중 최대 일간 소비전력량은 550kWh, 12월에는 700kWh, 최대 난방부하 기간인 1월의 최대 일간 소비전력량은 최고 1500kWh 였으며, 2월부터 난방부하 감소로 인한 소비전력량이 감소하는 경향을 나타내었다.

Fig. 7은 난방운전 시 시스템 COP를 나타낸 것

이다. 시스템 COP는 열펌프 및 각종 펌프류를 고려한 성능계수이며, 평균 3.1의 시스템 COP를 나타내었다.

### 3.2.2 냉방운전 특성 분석

시스템의 냉방성능 분석을 수행하기 위하여 냉방운전기간(6월~8월)에 성능을 측정하였다.

Fig. 8은 지하수 입·출구 온도차와 지중으로 방출되는 평균 방열량을 나타낸 것이다. 지하수 입·출구 온도차( $\Delta T$ )는 약 6°C 차이가 나며, 지하수를 통해 150~175kW의 열을 방출하였다.

Fig. 9는 난방 운전시와 동일한 장소에서 지하수위 및 온도를 측정된 그래프이다. 냉방운전이 시작된 6월부터 7월 말까지 측정된 것으로서 초기에 측정된 정지수위는 -13m를 나타내고 있다.

냉방운전 시 수위가 급격히 하락하여 일정기간 경과 후에는 -40m의 펌프수위를 유지하고 있다. 시스템이 가동을 장시간 중단할 경우 정적수위 -7m는 약 48시간 이후 회복함을 알 수 있다.

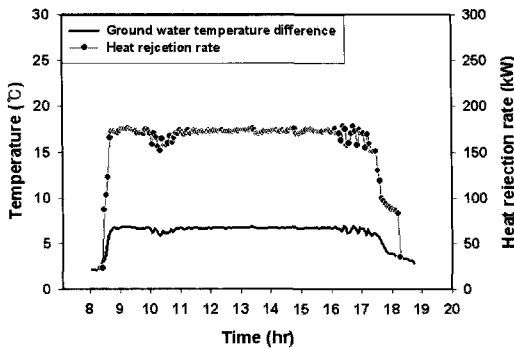


Fig. 8 Ground water  $\Delta t$  and heat rejection rate.

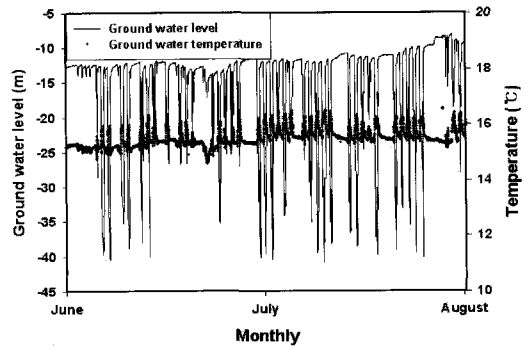


Fig. 9 Ground water level and temperature.

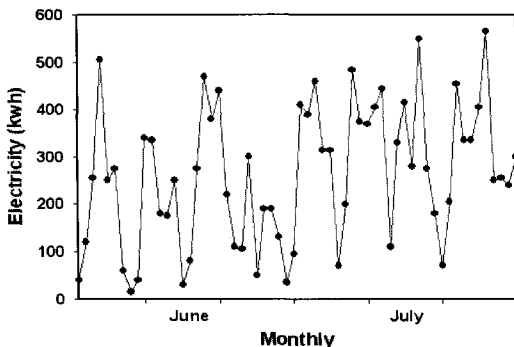


Fig. 10 Energy consumption for cooling operation.

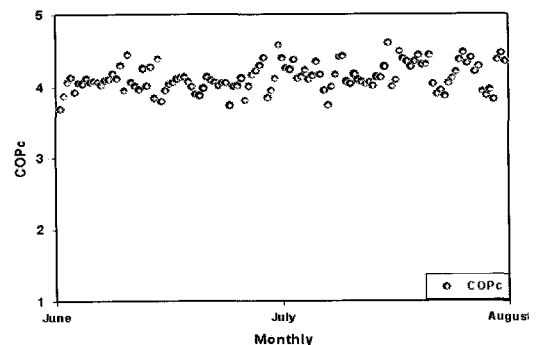


Fig. 11 COP variations with of month for cooling operation.

Fig. 10은 냉방운전 시 사용된 전체 시스템의 소비 전력량을 일일 평균값으로 나타낸 그래프이다. 6월에는 평균 230 kWh, 최대 전력소모가 발생한 7월에는 일일 평균 340 kWh의 전력사용량을 보이고 있다.

Fig. 11은 냉방운전 시 성능계수를 나타낸 것이다. 냉방 운전일 때의 COP는 약 3.7에서 4.6의 범위를 보이고 있으며, 시스템의 평균 COP는 약 4.2를 나타내고 있다.

#### 4. 결 론

지하수 이용 열펌프 시스템은 지중 조건에 많은 영향을 받지만 우수한 성능과 토양이용 열펌프 시스템에 비해 저렴한 초기 투자비로 인하여 많은 관심을 받고 있는 추세이다.

이에 본 연구에서는 최근 들어 관심도가 점차 증가하는 지하수열원 열펌프 시스템의 복수정 방식의 국내 적용 가능성을 검토 하였으며, 실증 연구를 통하여 성능 분석을 수행하였다.

50 RT급 복수정 지열원 열펌프 시스템을 직접 설계하고 시공하여 시스템 운전성능을 분석하였으며, 다음과 같은 연구결과를 얻을 수 있었다.

첫째, 지하수의 온도변화를 측정된 결과 연중 일정한 온도를 유지하고 있으며, 여름철과 겨울철 차이는 최대 1℃차를 나타내고 있다. 따라서 히트소스 및 히트싱크로서 이용이 가능하다는 것을 알 수 있다.

둘째, 정적수위는 -7m이며 수증펌프가 작동하면 수위가 급격히 하락하여 난방운전 시 최대 -35m를 나타내고, 냉방운전 시 -40m를 나타내고 있으며 정적수위 회복은 최대 48시간이 소요됨을 알 수 있다. 그러므로 수증펌프의 설치위치는 양수 시험 후 측정된 최저 수위로부터 약 60m에 설치되어야 한다.

셋째, 겨울철 냉방운전 특성 분석결과 시스템 COP는 3.1, 여름철 냉방운전 분석결과 시스템 COP는 4.2를 나타내고 있다.

중·대형 규모의 건축물에 지하수 이용 열펌프 시스템을 적용할 경우, 기존 설비보다 성능이 우

수함을 실험적으로 확인할 수 있었다.

#### 후 기

이 논문은 2007년도 호서대학교의 재원으로 학술연구비 지원을 받아 수행된 연구이며 이에 감사드립니다.

#### 참고문헌

1. Lim, H. J., Kong, H. J., Song, Y. S. and Park, S. K., 2005, Thermal conductivity measurement of grouting materials for geothermal heat exchanger, Korean Journal of Air-Conditioning and Refrigeration Engineering, Vol. 17, No. 4, pp. 364-369.
2. Rafferty, K., 2000, Design aspects of commercial open-loop heat pump systems, Geo-Heat Center, Oregon institute of Technology, Klamath Falls, OR, U. S. A.
3. Lim, H. J., Kong, H. J., Song, Y. S. and Park, S. K., 2006, Operation characteristics of open type geothermal heat pump, Proceedings of the SAREK 2006 Summer Annual Conference, Vol. 06-S-112, pp. 701-706.
4. Collins P. A., Orio C. and Smiriglio S., 2002, Geothermal Heat Pump Manual, DDC, NY, U. S. A. pp. 20-25.
5. Kavanaugh S. P., Rafferty K., 1997, Ground source heat pumps-Design of geothermal systems for commercial and institutional buildings, Proceedings of the ASHRAE, Atlanta Georgia, pp. 72-113.
6. Rafferty, K., 1998, Heat exchangers, Geothermal direct use engineering and design guidebook, 3rd ed., Geo-Heat Center, Oregon institute of Technology, Klamath Falls, OR, U. S. A. pp. 261-277.
7. Craig R. F., 1997, Soil Mechanics, 6th ed., Routledge, London, pp. 39-47.