

# 이송되는 컵 내부의 자유 표면의 거동 특성에 대한 수치해석

김윤선, 홍태협, 김창녕<sup>\*\*</sup>, 임성수<sup>\*</sup>

경희대학교 대학원 기계공학과, <sup>\*</sup>경희대학교 기계공학과(산학협력기술연구원)

## A Numerical Analysis of the Behavior of the Free Surface in a Moving Cup

Yun Sun Kim, Tae Hyub Hong, Chang Nyung Kim<sup>\*\*</sup>, Sung Soo Rhim<sup>\*</sup>

Department of Mechanical Engineering, Graduate school, Kyung-hee University, Yong-in, 446-701, Korea

<sup>\*</sup>Department of Mechanical Engineering, Kyung-hee University (Industrial Liaison Research Institute), Yong-in, 446-701, Korea

(Received April 22, 2009; revision received June 17, 2009)

**ABSTRACT:** A manipulator is operated for the motion of mechanical hands or arms. When a cup including liquid inside is shifted by a manipulator, it is important to know how a free surface of the liquid moves. In this study, non dimensional parameters have been found that affect the rise of the free surface in a cup moving with constant acceleration. The non-dimensional parameters are the dimensionless time, the ratio of inertia effect to viscous effect (the Reynolds number), the aspect ratio of the liquid inside the cup and the acceleration ratio (the Froude number). Through this study, the height of the free surface rise in a cup has been predicted and the detailed velocities in the liquid have been examined. Generally, the maximum rise of the free surface is dependent on the Reynolds number and Froude number strongly, but on the aspect ratio weakly. However, the influence of the aspect ratio on the maximum rise of the free surface is not negligible in the range of  $10 < Re < 100$ .

**Key words:** Dimensional analysis(차원 해석), Free surface(자유 표면), Moving cup(움직이는 컵)

### 기 호 설 명

$a$	: 컵의 가속도의 크기 [ $m/s^2$ ]
$F$	: volume fraction
$g$	: 중력 가속도의 크기 [ $m/s^2$ ]
$h$	: 초기 자유표면으로부터의 높이 변화 [ $m$ ]
$H$	: 초기 자유 표면의 높이 [ $m$ ]
$R$	: 컵의 반지름 [ $m$ ]
$t$	: 시간 [ $s$ ]

	자유 표면이 이루는 각
$\mu$	: 점성 계수 [ $kg/m \cdot s$ ]
$\nu$	: 동 점성계수 [ $m^2/s$ ]
$\rho$	: 밀도 [ $kg/m^3$ ]
$\tau_{ij}$	: 전단응력 텐서 [ $kg/m \cdot s^2$ ]

### 상첨자

\* : 무차원 변수

### 그리스 문자

$\theta$  : 초기 자유 표면과 임의의 시각에서의

### 하첨자

† Corresponding author

Tel. : +82-31-201-2869; fax : +82-31-202-8106

E-mail address : cnkim@khu.ac.kr

$max$  : 최대값

$s$  : 정상 상태

### 1. 서론

로봇에 의해 윗면이 개방된 용기 속에 들어 있는 유체가 운반될 때, 부적절한 가속 및 급작스런 정지가 발생한다면 유체가 넘치게 될 가능성이 크며 만약 이 유체가 유독성일 경우에 이는 인간에게 해를 입힐 수 있고 주변 기물을 오염시킬 수 있다. 이런 위험성을 피하고 액체를 안전하게 운반할 수 있도록 로봇은 적절한 제어에 의해 작동되어야 한다. 따라서 컵이 운반되는 상황에 맞게 액체가 넘치지 않도록 자유 표면의 최대 상승 높이가 적절히 제어되려면 자유 표면을 갖는 액체의 거동 특성이 명확히 파악되어야 한다.

컵을 흔드는 경우(sloshing)<sup>(1-3)</sup>에 대한 많은 연구가 수행되어 왔으나, 자유 표면을 갖는 개방된 용기(컵) 안에 있는 액체가 가속될 때에 그 액체의 거동에 대한 연구는 거의 이루어지지 않았다.

따라서 본 연구에서는 윗면이 개방된 원통형의 용기가 일정한 가속도로 수평방향으로 이동하는 상황에서 자유 표면의 거동에 영향을 주는 무차원 변수가 확인되었고, 3차원, 비정상 수치해석을 통하여 자유 표면의 거동에 미치는 무차원 변수들의 영향이 파악되었다.

### 2. 연구방법

#### 2.1 무차원 수의 유도

일정한 가속도를 갖는 원통 형태의 컵 안에 있는 액체의 자유 표면의 거동에 영향을 미치는 인자들은  $H, h, R, \vec{a}, \rho, \mu, \vec{g}, t$ 이다(Fig. 1 참조). 본 연구에서는 Buckingham pi theorem<sup>(4)</sup>을 이용하여 자유 표면의 상승( $h$ )에 영향을 미치는 다양한 변수들이 무차원화 되었고 구해진 무차원 수들 사이의 관계는 식(1)과 같이 얻어졌다.

$$\frac{h}{R} = \Phi\left(\frac{\sqrt{at}}{\sqrt{R}}, \frac{a^{1/2}R^{3/2}}{\nu}, \frac{a}{g}, \frac{H}{R}\right) \quad (1)$$

여기에서 좌변의  $h/R$ 는 컵의 반지름에 대한 초기 자유 표면으로부터의 높이 변화(normalized level rise)를 나타내는 변수이다. 우변의  $\sqrt{at}/\sqrt{R}$ 는 무차원 시간,  $a^{1/2}R^{3/2}/\nu$ 는 점성 효과에 대한

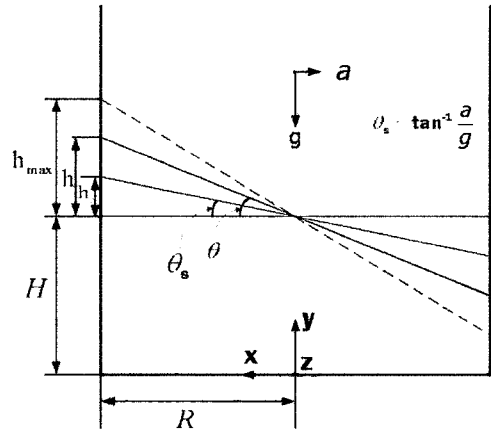


Fig. 1 Schematic diagram of the free surface of a liquid in the cup.

관성 효과의 비,  $a/g$ 는 중력 효과에 대한 관성 효과의 비,  $H/R$ 는 컵의 반지름에 대한 초기 자유 수면의 높이의 비(aspect ratio)이다.  $a^{1/2}R^{3/2}/\nu$  과  $a/g$ 는 Re 수와 Fr 수로 간주될 수 있다. Re 수는 일반적으로  $V_0 l_0/\nu$ , Fr 수는  $V_0^2/g l_0$ 으로 정의되는데 특성속도  $V_0$ 를  $\sqrt{aR}$ , 특성길이  $l_0$ 를  $R$ 로 정의하면 위에서 언급된 Re 수와 Fr 수를 각각 얻을 수 있다. 식(1)과 관련하여 자유 표면의 높이 변화의 최대값인  $h_{max}/R$ 는 무차원 최대 자유 표면 상승(maximum normalized level rise)으로 부르기로 한다.

#### 2.2 수치 해석

본 연구에서 컵 안에 담겨있는 액체의 무차원 최대 자유 표면 상승(maximum normalized level rise)에 미치는 여러 인자들의 영향을 파악하기 위해 점성계수와 밀도 등의 물성치가 온도에 따라 크게 변하는 엔진 오일을 관찰 대상의 액체로 고려하였다.

자유 표면에 대한 컵 외부의 공기 흐름의 영향이 무시될 만큼 작다고 가정할 때, 컵은 정지 상태에서 일정한 가속도로 움직이므로 컵 내부의 공기 및 엔진 오일에는 가속도 방향과 반대 방향으로 일정한 관성력이 작용한다. 컵의 가속도와 반대 방향으로 작용하는 가상의 관성력이 유체에 균일하게 작용한다는 가정 아래에서 수치해석이 수행되었다. 여기에서 단위 부피당 엔진 오일이

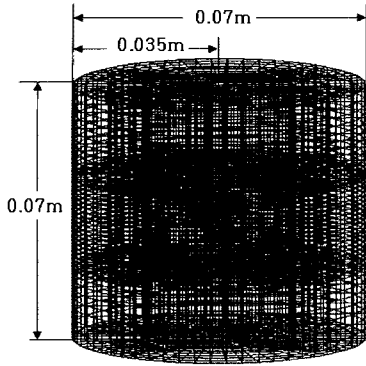


Fig. 2 Computational grid system for the liquid and air in the cup.

받는 힘  $\rho a$ 는 음의  $x$ 방향으로, 중력가속도  $\vec{g}$ 는 음의  $y$ 방향으로 작용된다. Fig. 2에 나타난 바와 같이 컵의 반지름은 0.035 m, 높이는 0.07 m이며 해석에 사용된 격자계는 약 24,000개의 정렬 격자로 구성되었다. 그리고 컵의 바닥면의 중심점(center)을 기준 좌표의 원점으로 하여 수치해석이 수행되었다.

가속도  $a$ 와 반지름  $R$ 은 모든 계산에 대해서  $a_0 = 1 \text{ m/s}^2$ ,  $R_0 = 0.035 \text{ m}$ 로 고정되었다.  $a$ 와  $R$ 이 일정하므로 Re의 변화를 위해  $\nu$ 가 변화되었고, aspect ratio의 변화를 위해  $H$ 가 변화되었다. 또한 Fr의 변화를 위해  $g$ 가 변화되었다. 따라서 값의 변화가 고려된 변수는  $\nu$ ,  $H$ ,  $g$  세 가지이며 이 변수들의 값이 변화함에 따라 달라지는 Re 수, Aspect ratio, Fr 수가 Table 1, Table 2, Table 3에 각각 제시되었다.

컵 안에 밀도가 큰 액체가 담겨지면 밀도가 작은 공기와 접촉하게 되어 자유 수면이 형성된다. 본 연구에서는 이러한 자유 표면의 거동을 모사함에 있어 효율적이고 정확한 수치 해를 구할 수 있는 VOF<sup>(5)</sup> method가 이용되었다. 계산 영역에서 엔진 오일이 차지하는 영역의 변화는 스칼라 변수인  $F$ 에 의해 결정된다. 여기서,  $F$ 는 volume fraction 으로 격자 하나가 가지는 총 부피 중에 액체(엔진 오일)가 차지하는 비율을 의미한다. 따라서  $F$ 는 0과 1 사이의 값을 갖는다.  $F$ 에 대한 수송방정식은 다음과 같다.

$$\frac{\partial F}{\partial t} + \nabla \cdot (\vec{v}F) = 0 \quad (2)$$

Table 1 The Reynolds numbers with different kinematic viscosities of the engine oil( $a_0 = 1 \text{ m/s}^2$ ,  $R_0 = 0.035 \text{ m}$ )

	$\nu(\text{m}^2/\text{s})$	Reynolds number
$\nu_1$	$5.452 \times 10^{-6}$	1200
$\nu_2$	$8.029 \times 10^{-6}$	790
$\nu_3$	$1.241 \times 10^{-5}$	528
$\nu_4$	$2.046 \times 10^{-5}$	319
$\nu_5$	$3.794 \times 10^{-5}$	173
$\nu_6$	$8.565 \times 10^{-5}$	76
$\nu_7$	$2.485 \times 10^{-4}$	26
$\nu_8$	$9.429 \times 10^{-4}$	7
$\nu_9$	$1.31 \times 10^{-3}$	5

Table 2 The aspect ratios with different initial heights of the engine oil( $a_0 = 1 \text{ m/s}^2$ ,  $R_0 = 0.035 \text{ m}$ )

	$H(\text{m})$	Aspect ratio
$H_1$	0.01	0.29
$H_2$	0.02	0.57
$H_3$	0.03	0.86
$H_4$	0.04	1.14
$H_5$	0.05	1.43

Table 3 The Froude numbers with different gravity accelerations( $a_0 = 1 \text{ m/s}^2$ ,  $R_0 = 0.035 \text{ m}$ )

	$g(\text{m/s}^2)$	Froude number
$g_1$	20	0.05
$g_2$	9.81	0.10
$g_3$	6.67	0.15
$g_4$	5	0.20

컵 안의 유체영역의 초기 속도는 모두 0이며 컵 벽면의 유동 경계조건을 위하여 접촉 조건이 사용되었고, 대기에 개방된 컵 윗면에는 대기압 경계조건이 사용되었다. 그리고 엔진 오일과 벽면의 접촉각은  $90^\circ$ 로 가정되었다.

수치해석에서 사용된 시간간격  $\Delta t$ 는 0.001 ~ 0.005초의 범위이고 엔진오일의 Re 수가 클수록

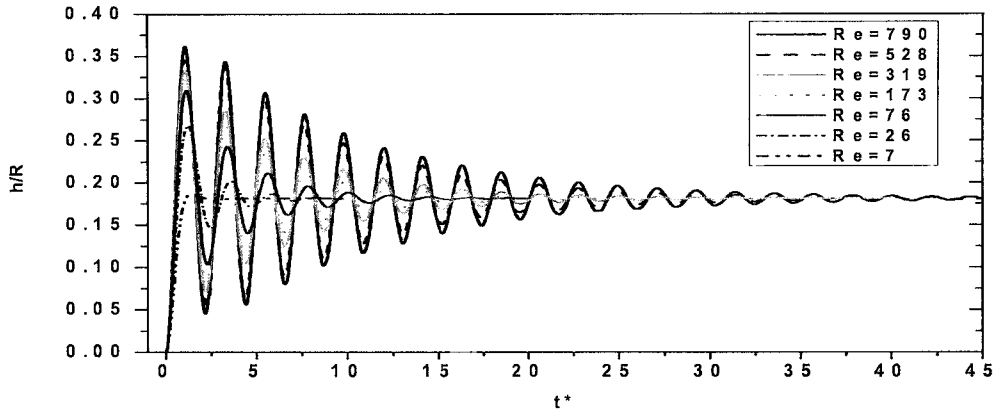


Fig. 3 Variation of the height of the free surface at the left wall(Fr = 0.20, Aspect ratio = 0.86).

$\Delta t$ 의 크기는 작게 설정되었다. 이는 같은 시간 동안에 Re 수가 클수록 상대적으로 작은 Re 수에 비해 유체의 거동에 많은 변화가 일어나기 때문이다. 컵이 정지 상태에서  $x$ 방향으로 일정한 가속도  $a$ 로 움직이는 데에 따른 컵 안의 엔진 오일의 유동이 정상상태에 거의 도달하였을 때에 계산이 종료되었다.

또한 본 연구에서는 수치해석을 위해 상용 CFD 코드인 CFD-ACE2006이 사용되었다. 운동량 방정식의 대류항의 수치적 처리를 위해서 second order upwind scheme이 사용되었고, 압력장을 얻기 위해서 SIMPLEC 알고리즘<sup>(6)</sup>이 사용되었다.

### 3. 연구 결과 및 고찰

#### 3.1 무차원 시간에 따른 엔진 오일의 유동특성

컵에 step function 형태로 가속도( $a = 1m/s^2$ )가 주어진 상황에서 무차원 시간에 따른 엔진 오일의 거동에 대한 감쇠 특성이 서로 다른 Re 수에 대하여 Fig. 3에 제시되어 있다. 그래프의 가로축은 무차원 시간  $\sqrt{at}/\sqrt{R}$ 을 나타내며 세로축은 컵 왼쪽 벽면과 접촉하는 자유 표면의 무차원 자유 표면 상승(normalized level rise( $h/R$ ))을 나타낸다. Re 수가 작을수록  $h/R$ 의 진폭이 작아지며 짧은 무차원 시간에  $h/R$ 이 일정 값에 도달하는 특성을 갖는다. 예를 들어 Re = 790인 경우가 가장 큰 진폭을 가지며, Re = 7인 경우 가장 작은 진폭을 가지고 더 빨리  $h/R$ 이 일정 값에 도달한다. 무차원 시간에 따른  $h/R$ 의 변화는 진폭

이 시간에 따라 지속적으로 감소하는 감쇠 진동과 유사하다.

여기에서, Re = 790인 경우에  $t^*$ 가 매우 작을 때  $h/R$ 은 약 0.37까지 상승한다. 따라서 액체 용기를 안전하게 이동시키기 위해서는 이동 직전의 액체의 자유 표면의 높이보다 용기 상단의 높이가 최소한 0.4R 정도 더 높아야 한다. 만약 Re 수가 790보다 크다면 위에서 언급한 두 높이의 차이는 0.4R보다 약간 더 커져야 한다.

Aspect ratio가 0.86이고 Fr 수가 0.20인 상황에서 Re 수가 26, 790일 때 무차원 시간에 따른 무차원 액면높이의 변화는 시간에 따라 지속적으로 감소한다(Fig. 4). 이는 엔진오일이 컵 바닥면과 측면에서 마찰을 일으키기 때문이다. Re 수가

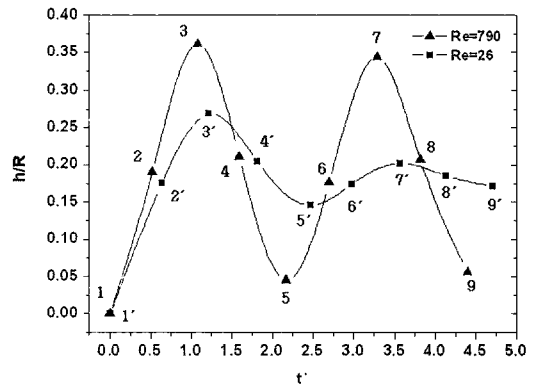


Fig. 4 Variation of the height of the free surface at the left wall for the first two periods with non dimensional time( $t^* = \sqrt{at}/\sqrt{R}$ ) in the cup(Fr = 0.20, Aspect ratio = 0.86).

790일 때에는 Re 수가 26일 때보다 수면 높이의 극대치와 극소치의 차이가 더 크며, 또 감쇠 속도가 느려서 두 번째 주기의 최고 높이(time point 7)는 첫 주기의 최고 높이(time point 3)보다 약간 작을 뿐이다. 이는 Re가 790일 때 점성력에 비하여 관성력이 매우 크기 때문이다. Re = 26일 때 시간에 따른  $h/R$ 의 변화에서는 Re = 790일 때에 비하여 위상(phase)이 늦어지는 특성이 나타나는데 이는 Re = 26일 때에 작용되는 큰 점성력 때문이다.

Re 수가 26일 때, 각 time point에 대하여 컵이 움직이는 방향과 평행하고 컵의 중심을 지나는 수직 단면에서의 속도 분포가 Fig. 5에 제시되어 있다. time point 1(Fig. 4 참조)은 초기 상태이므로 수면은 수평하고 유동 속도는 없으므로 그림에 나타내지 않았다. time point 2에서는 전체적으로 엔진오일이 왼쪽으로 이동하는데 왼쪽 수면은 상승하고 오른쪽 수면은 하강하고 있다. 컵의 중심부분의 자유 표면 근처에서 속도가 가장 크고, 컵의 바닥면과 측면 근처에서의 속도는 고체 표면과 엔진오일의 마찰력 때문에 자유 표면 근처의 속도 보다 작다. time point 3은 자유 표면의 왼쪽 끝의 높이가 가장 높을 때를 나타내고 있다. 여기에서 전체적으로 속도는 매우 작으나, 자유 표면의 오른쪽 영역의 아래에서 시계 방향의 속도가 현저히 나타나고 있는데 이는 이 순간에 자유 표면의 오른쪽 가장 자리 부분에서 액면이 하강하고 자유 표면의 중간 부분에서 액면이 상승하고 있음을 의미한다. time point 4에서 엔진 오일은 전체적으로 오른쪽으로 이동하는데 액면은 왼쪽 영역에서 하강하고 오른쪽 영역에서 상승한다. 또한 time point 4에서는 전반적으로 time point 2에 비하여 속도가 다소 줄어들었는데 이는 점성력이 크게 작용하는 상황에서  $t = 0$ 에 가해지기 시작하였던 가속도의 영향이 시간의 진행에 따라 감소하였기 때문이다. 이와 같은 이유로 인하여 time point 7에서의 자유 표면의 경사도 time point 3에서의 자유 표면의 경사보다 작아진다.

Re 수가 790일 때, 각 time point에서 컵이 움직이는 방향과 평행하고 컵의 중심을 지나는 수직 단면에서의 속도 분포가 Fig. 6에 제시되어 있다. time point 2에서는 Re 수가 26일 때의 time point 2에서보다 속도가 더 크다. 또한 time

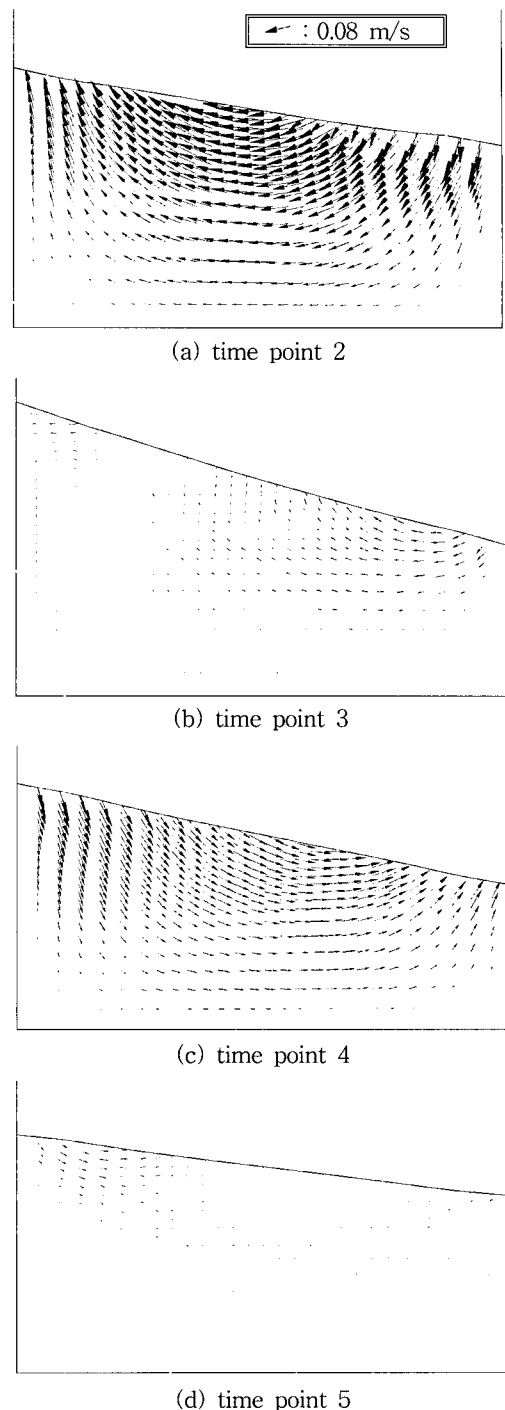


Fig. 5 Velocity vectors in the central vertical plane parallel to the cup motion with Re = 26.

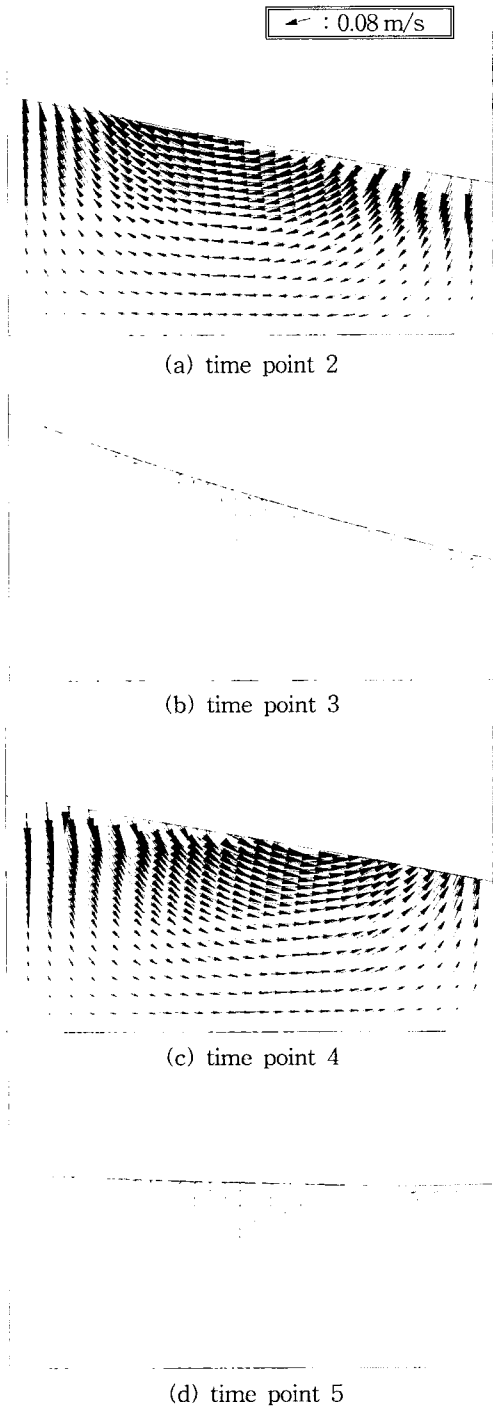


Fig. 6 Velocity vectors in the central vertical plane parallel to the cup motion with  $Re = 790$ .

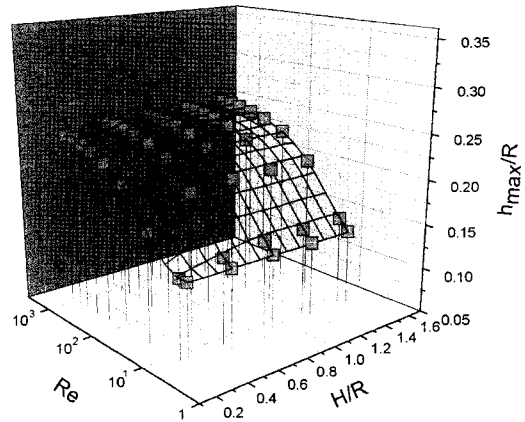


Fig. 7 Effect of the Reynolds number and the aspect ratio on the maximum normalized level rise with  $Fr = 0.10$ .

point 4에서 자유 표면의 왼쪽 끝의 액면 하강 속도는 time point 2의 상승 속도보다 약간 작을 뿐이다. time point 3, 5에서의 액체의 속도는 매우 작다. 또한 time point 5에서는 자유 표면의 경사가 거의 없어서 자유 표면이 컵의 바닥과 거의 평행하게 보인다.

### 3.2 무차원 변수들 간의 관계 고찰

$Fr$  수가 0.1일 때,  $Re$  수와 aspect ratio의 변화에 따른 무차원 최대 자유 표면 상승(maximum normalized level rise)의 변화가 Fig. 7에 표시되었다. 그림 안의 작은 사각형은 각각 주어진 조건에서 수치해석을 통해 구해진 데이터들을 의미하며 grid로 이루어진 곡면은 그 데이터들에 대한 보간을 통해 얻어졌다.  $10 < Re < 100$ 의 범위에서는  $Re$  수의 증가에 따라 무차원 최대 자유 표면 상승(maximum normalized level rise)은 급격히 증가하지만  $Re > 100$ 인 영역에서는 무차원 최대 자유 표면 상승(maximum normalized level rise)의 증가가 비교적 완만해졌다. 따라서 aspect ratio가 일정할 때  $Re > 100$ 인 영역에서는  $Re$  수가 무차원 최대 자유 표면 상승(maximum normalized level rise)에 대한 영향은 매우 작다고 할 수 있다.

한편,  $10 < Re < 100$ 의 범위에서(특히 aspect ratio가 0.6보다 작을 때) aspect ratio의 증가에 따

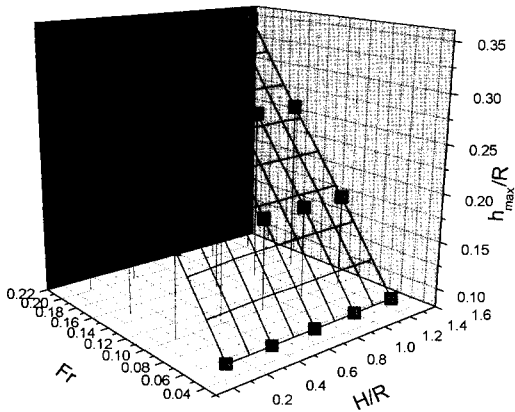


Fig. 8 Effect of the aspect ratio and the Froude number on the maximum normalized level rise with  $Re = 528$ .

라 무차원 최대 자유 표면 상승(maximum normalized level rise)이 크게 증가하는 현상이 나타나지만  $Re$  수가 상당히 작거나(예를 들어  $Re = 5$ ) 또는 상당히 큰 경우(예를 들어  $Re > 300$ )에는 aspect ratio의 증가에 따른 무차원 최대 자유 표면 상승(maximum normalized level rise)의 증가는 미미하다. 왜냐하면  $Re$  수가 매우 큰 경우에는 관성의 영향이, 매우 작은 경우에는 점성의 영향이 각각 엔진 오일의 유동에 대해 지배적으로 작용하고 있기 때문이다. 일반적으로 컵 안에 있는 엔진 오일이 움직일 때에 컵 바닥면과의 마찰 효과를 받는다. 컵 바닥면으로부터 멀리 떨어져 있는 엔진 오일은 컵 바닥면과 가까운 엔진 오일에 비해 컵의 바닥면에 의한 점성의 영향으로부터 상대적으로 자유롭다. 따라서 일반적으로 aspect ratio가 증가할수록 무차원 최대 자유 표면 상승(maximum normalized level rise)이 증가하게 된다.

$Re$  수가 528일 때,  $Fr$  수와 aspect ratio의 변화에 따른 무차원 최대 자유 표면 상승(maximum normalized level rise)의 변화는 Fig. 8에 표시되었다. 여기에서 주어진  $Fr$  수의 범위 내에서  $Fr$  수가 증가할수록 무차원 최대 자유 표면 상승(maximum normalized level rise)이 거의 선형적으로 증가하고 있다. 그러나 aspect ratio가 작을 때는 무차원 최대 자유 표면 상승(maximum normalized level rise)의 크기가 약간 작아지는 특성을 보이고 있다. 이는 앞에서 언급된 바와 같이

aspect ratio가 작을 경우 컵의 바닥면과의 점성 마찰 효과가 자유 표면의 거동에 상당한 영향을 미치기 때문이다.

#### 4. 결 론

본 연구에서는 정지 상태에서 갑자기 어떤 한 방향으로 일정한 가속도를 가지고 움직이기 시작하는 원통형 컵 안에 있는 액체의 자유 표면의 거동 특성이 수치해석의 방법으로 파악되었다. 먼저 액체의 자유 표면의 상승에 영향을 주는 변수들이 무차원화되었다. 차원해석을 통해 얻은 무차원 독립변수는 무차원 시간, 무차원 자유 표면 상승(normalized level rise),  $Re$  수,  $Fr$  수, aspect ratio이다.

정지 상태에 있던 컵이 일정한 가속운동을 하면 컵 내부의 액체(엔진오일)는 진동하는 형태의 거동을 하였다.  $Re$  수가 큰 경우에는 무차원 최대 자유 표면 상승 값이 큰 진폭을 갖는다.  $Re$  수가 790일 때에는  $Re$  수가 26일 때보다 수면 높이의 변화가 더 크고 감쇠속도가 느려서  $h/R$ 이 일정 값에 도달하는 데에 더 많은 시간에 소요된다. 컵 속의 액체의 거동 특성을 살펴보면, 컵 중심부분의 자유 표면 근처에서 속도가 가장 크고, 컵의 벽면 가까이에서의 엔진오일의 속도는 컵의 벽면과 엔진 오일 사이에 마찰력 작용하기 때문에 상대적으로 마찰력으로부터 자유로운 자유 표면 근처에서의 속도보다 작게 나타난다.

$10 < Re < 100$ 의 범위에서는  $Re$  수의 증가에 따라 무차원 최대 자유 표면 상승(maximum normalized level rise)은 급격히 증가하나  $Re > 100$ 의 범위에서는 비교적 완만하게 증가한다. 또  $10 < Re < 100$ 의 범위에서 aspect ratio가 증가함에 따라 무차원 최대 자유 표면 상승(maximum normalized level rise)은 증가하지만 aspect ratio의 값이 0.6보다 큰 경우에 그 증가가 매우 작았다.  $Fr$  수가 증가함에 따라 무차원 최대 자유 표면 상승(maximum normalized level rise)은 본 연구에서 다룬  $Fr$  수의 영역에서 거의 선형적으로 증가하였다. 일반적으로 무차원 최대 자유 표면 상승(maximum normalized level rise)의 변화는  $Re$  수와  $Fr$  수에 크게 의존하고 aspect ratio에 작게 의존한다.

본 연구 결과는 액체 용기를 안전하게 이송시

키는 데에 필요한 액체 용기의 높이와 이동 직전의 액체의 자유표면의 높이의 차이를 제시하여 준다. 따라서 본 연구는 유체가 들어있는 컵을 빠르고 안전하게 이송시키는 운반 패턴의 설계에 공헌할 것으로 여겨진다.

## 후 기

본 연구는 2007년도 경희대학교의 연구비 지원 (KHU 20070749)에 의하여 수행되었으며 이에 감사드립니다.

## 참고문헌

1. Papaspyrou, S., Valougeorgis, D. and Karamanos, S. A., 2004, sloshing effects in half full horizontal cylindrical vessels under longitudinal excitation, *Journal of Applied Mechanics*, Vol. 71, pp. 255-265.
2. Bang-Fuh Chen and Roger Nokesb, 2005, Time-independent finite difference analysis of fully nonlinear and viscous fluid sloshing in a rectangular tank, *Journal of Computational Physics*, Vol. 209, No. 1, pp. 47-81.
3. Firouz-Abadi, R. D., Haddadpour, H., and Ghasemi, M., 2009, Reduced order modeling of liquid sloshing in 3D tanks using boundary element method, *Engineering Analysis with Boundary Elements*, Vol. 33, No. 6, pp. 750-761.
4. Donald F. Young, Bruce R. Munson Theodore H. Okiishi, Wade W. Huebsch, 2007, *A Brief Introduction to Fluid Mechanics*, 4th ed., Willy.
5. Hirt. C. W. and Nicholls, B. D., 1981, Volume of fluid(VOF) method for the dynamics of free boundaries, *Journal of Computational Physics*, Vol. 39, pp. 201-225.
6. Guo Jiahong, Xu Hongyi, 1996, Numerical simulation of three dimensional turbulent flow in suddenly expanded rectangular duct, *Applied Mathematics and Mechanics*, Vol. 17, No. 4, pp. 365-372.