
분산 네트워크 시스템에서 TMO를 이용한 ICU 실시간 생체정보 전송 시스템

오승재*

ICU Real-Time Sign Information Transmission System using TMO in Distributed Network Systems

Seung-jae Oh*

요 약

분산 네트워크 시스템에서 실시간 객체 지향 모델 TMO를 이용하여 메시지를 실시간으로 전송하기 위해 시간 구동과 메시지 구동(TMO : Time-triggered Message-triggered Object Model)에 대한 구조를 일반적인 형태의 구조로 모델링 하였으며, 이러한 모델링은 분산된 실시간 통신 객체와 비실시간 객체를 포함하여야 한다. 메시지 구동 메소드와 시간 구동 메소드를 모든 객체 구조 형태에 적용함으로써 메시지를 실시간적으로 전송할 수 있다. 본 논문에서는 이러한 TMO 구조를 이용하여 실시간 통신을 하기 위해 ICU(Intensive Care Unit)환자 모니터 원격진료 시스템 응용 환경에 적용하였다. ICU의 Central Monitor로부터 전송되어진 환자의 생체정보 Raw Data가 HIS의 TMO 파싱 데이터 수신 모듈을 통해 사용가능한 데이터로 재구성될 수 있도록 설계가 이루어져 있다.

ABSTRACT

The TMO may contain two types of methods, time-triggered methods(also called the spontaneous methods of SpMs) which are clearly separated from the conventional service methods (SvMs). The SpM executions are triggered upon design time whereas the SvM executions are triggered by service request message from clients.

In this paper, we describes the application environment as the patient monitor telemedicine system with TMO structure. Vital sign information web viewer systems is also the standard protocol for medical image and transfer. We have to design to obtain useful vital sign information, which is generated at parsing data receiver modulator of HIS with TMO structure, that is offered by the central monitor of ICU. In order to embrace new technologies as telemedicine service, it is important to develop the standard protocol between different systems in the hospital, as well as the communication with external hospital systems.

키워드

TMO(Time-triggered and Message-Triggered Method), ICU, Vital Sign Information, Parsing Receiving Module

* 순천청암대학 컴퓨터정보과
심사완료일자 : 2009. 09. 05

접수일자 : 2009. 07. 25

1. 서론

실시간 통신 시스템에서는 계산 결과의 논리적 정확성과 결과가 산출되는 시간의 정확성을 요구한다[7]. 만일 시스템이 시간 제약 조건을 만족하지 못하면, 시스템 실패가 발생한 것으로 간주하며, 또한 실시간 통신시스템은 어떠한 기능을 정확히 수행할 뿐 아니라 외부의 비동기적인 사건에 대하여 주어진 시간 안에 응답할 수 있는 시스템이어야 한다[2]. 실시간 객체 모델의 대표적인 예로는 Kane Kim에 의해 제안된 TMO 모델(Time-triggered Message-triggered Object Model)로서 객체 모델을 실시간 시스템의 모델링에 적합하도록 확장한 것으로써 시간에 의해 구동되는 시간구동(Time-Triggered-메소드와 메시지에 의해 구동되는 메시지 구동(Message-Triggered-메소드를 제공한다[3][9][11] TMO 모델에서 제공되는 시간 구동 메소드와 메시지 구동 메소드에 의해 실시간 시스템이 갖는 시간적인 특성과 이벤트를 쉽게 추상화 할 수 있는 구조를 가지고 있을 뿐 아니라, 적시 서비스 능력(timely service capability)을 설계 단계에서부터 보장할 수 있다[1-5].

본 논문에서는 이러한 실시간 객체 모델의 TMO 파싱 수신 모듈 구조를 토대로 의료정보 시스템의 표준화된 프로토콜 HL7(Health Level 7)프로토콜을 이용하여 ICU의 Central Monitor에 나타난 환자의 생체정보를 실시간적으로 HIS 서버에 전송되어진 Numeric data와 waveform data를 사용하여 웹서버 및 데이터베이스를 구축한다. 환자모니터 원격진료 시스템을 이루고 있는 구성 요소들 간의 실제적인 시물레이션 과정은 시간 구동 메소드의 연속적인 동작을 토대로 실행되는 객체 멤버들의 상태에 대한 설명을 구체적으로 표현하기 위해 멀티 레벨의 프로세스 명세절차를 통해 표현하였다

II. TMO 구조와 엔진

2.1 TMO 구조

시간 구동 개념을 토대로 객체 지향 실시간 통신 분산 프로그래밍 구조를 구체적으로 나타내기 위해 시간 구동과 메시지 구동에 대한 구조를 일반적인 형태

의 구조로 모델링 할 수 있어야 하며, 이러한 모델링은 분산된 실시간 통신 객체와 비실시간 객체를 포함하여야 하고, 메시지 구동과 시간구동을 모든 객체 구조 형태에 적용함으로써 실시간 통신 프로그래밍 설계가 이루어질 수 있다. 그림 1은 Kane Kim에 의해 제안된 TMO(Time-triggered and Message-triggered Object) 구조를 나타내고 있으며, 시간 구동과 메시지 구동 방식을 실시간 통신 객체 지향 방식에 적용한 것으로서 다음과 같이 4개의 영역으로 구성되어 있다 [1-5].

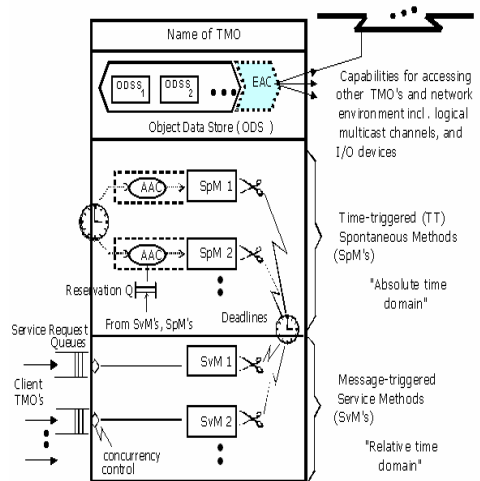


그림 1. 실시간 통신 TMO 구조
Fig. 1 Structure of Real-time communication TMO

먼저, ODSS(Object-Data-Store section)영역은 객체 데이터의 저장 영역을 의미하는 것으로서 실시간 통신 시물레이션을 수행하기 위한 객체들의 데이터 멤버들로 이루어져 있다. ODSS영역의 데이터 멤버는 외부 클라이언트로부터 송신되거나 수신된 메시지 결과를 통해 갱신되며, 또한 외부 클라이언트로부터 서비스 요구를 호출한 후 호출된 객체의 수행결과로부터 생성된 메시지는 다른 노드 객체의 SpM(Service Spontaneous Method)영역 또는 SvM(Service Message Method)영역으로 통신이 가능하다.

SpM(Service Spontaneous Method section) 영역은 시간 구동 메소드로서 자동적인 시간 측정을 위한 메

소드 영역을 의미하며, 외부 클라이언트와 서버 객체 노드의 통신에 의해 자동적으로 실행되는 시간을 측정하는 영역이다.

SvM(Service-Message Method section) 영역은 서비스 구동 메소드를 의미하는 것으로서 ODSS 영역에 속해있는 객체 멤버들의 갱신 상태에 관련된 정보를 다른 객체 노드 SpM 메소드 영역이나 SvM 메소드 영역으로 송수신할 수 있다. 분산된 객체 노드간의 시간 구동 메소드와 메시지 구동 메소드가 동시에 실행되는 동시성을 만족시키면서 설정된 데드라인 시간 이내에 서비스 메시지 송수신의 완료가 이루어져야 한다.

EAC(Environment Access-Capability section)영역은 다른 객체와의 효율적인 호출 경로를 설정해주거나 또는 입출력 장치와의 인터페이스 설정 영역을 나타낸다.

2.2 TMO 엔진과 프로그래밍

현재 대부분의 응용프로그램 플랫폼으로 사용되고 있는 윈도우나 리눅스에서 TMO 기반의 응용프로그램 효과적으로 개발 및 처리하기 위해서는 미들웨어 형태의 TMO 처리 엔진이 가장 적절하다. 따라서 이를 위해서 개발된 TMO 처리엔진으로는 TMOSM (TMO Support Middleware), WTMOSM (Windows TMO System) 그리고 TMOSM/Linux 등이 있다.

TMOSM은 UCI에서 실시한 객체 모델인 TMO의 주요 기능을 C++객체로 구현한 처리엔진[5]이다. TMOSM은 그림 2는 같은 내부 처리구조를 갖는다. 이러한 구조는 TMO 메소드의 최악의 수행 시간 분석을 상대적으로 쉽게 할 수 있다는 장점을 제공한다. TMOSM은 application thread, middleware thread 그리고 super-micro thread 등의 3가지 형태의 쓰레드로 구성되며, TMO 응용프로그램의 SpM 또는 SvM 메소드 각각은 application thread에 할당하게 되고, middleware thread는 주기적인 성격을 갖는 쓰레드로써 TMOSM의 주요 기능을 담당하는 역할을 한다. 그리고 super-micro thread는 WTST(Watchdog Timer & Scheduler Thread)로 불리기도 하는데, 가장 높은 우선순위를 가지고 동작하기 때문에 TMOSM 내의 다른 모든 쓰레드의 활성화 및 스케줄링을 관리한다.

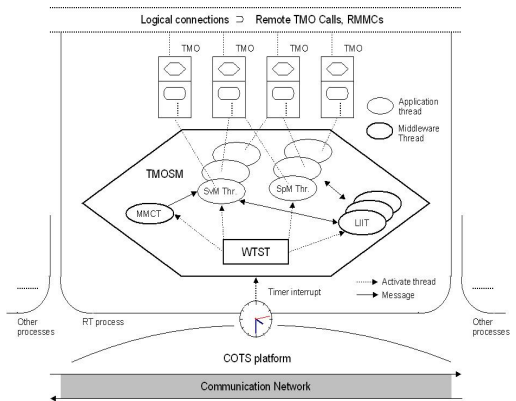


그림 2. TMOSM 구조
Fig. 2 The Structure TMOSM

WTMOS는 TMO로 설계된 분산 멀티미디어 서비스나 실시간 시뮬레이션과 같은 연성 실시간 응용프로그램을 지원하기 위한 객체 지향 기반의 윈도우 플랫폼이다. 이것은 윈도우 쓰레드에 매칭된 TMO 메소드들의 마감시간(deadline)을 검사해서 우선순위를 부여하고 메소드들이 정시에 호출되어 실행될 수 있도록 제어하는 것을 말한다. TMO 객체 모형으로 설계된 시스템에 대해서 시간의 적시성을 보장하기 위해 WTMOS는 다음과 같은 구현 환경을 제공한다[5].

- TMO 기반의 실시간 객체지향 프로그래밍을 지원하기 위해서 SpM 메소드와 SvM 메소드를 C++클래스로 정의하였다.
- TMO의 메소드들이 정시에 실행될 수 있도록 SpM과 SvM 메소드의 마감시간(deadline)을 주기적으로 검사하여 관리한다.
- SvM 메소드는 분산 데이터 필드인 IPC를 통해서 전달되는 메시지뿐만 아니라 메시지에 의해서도 실행될 수 있다.
- ODS(Object Data Store)에 동시에 접근하는 메소드들을 모니터하고 제어한다.

TMOSM/Linux는 TMOSM나 WTMOS와는 달리 리눅스 및 임베디드 리눅스 플랫폼에서 TMO를 지원할 수 있는 미들웨어엔진으로 개발중이며, 실시간 지원을 최적화시킨 런타임 라이브러리를 포함하고 있다.

III. ICU의 Parsing-TMO

그림 3은 ICU의 생체정보 Raw Data 파싱 모듈의 흐름도이다. 생체정보 수신 모듈에서 획득된 데이터가 파싱 모듈로 전달되었는가에 대한 체크가 그림 4에서와 같이 반복적인 파싱 과정의 수행 전에 선행되어야 하며 이것은 Raw Data 파싱 모듈의 첫 번째 인자인 데이터를 담고 있는 버퍼로 유효성 여부의 확인이 가능하다. 유효한 데이터로 간주된 생체정보 Raw Data는 파싱하기 위한 총 데이터의 바이트수 즉, Raw Data 파싱 모듈의 두 번째 인자인 데이터의 바이트수와 파싱 과정을 수행하면서 증가시키는 파싱 데이터의 바이트수를 비교하면서 반복적인 과정을 수행한다. 환자의 생체정보 수신 모듈에서 획득된 데이터는 여러 개의 메시지로 구성되어 있으며 각 메시지는 태그를 통해 구분되어진다. 결국, Raw Data의 파싱은 태그를 통해 구분된 메시지를 다시 세그먼트 단위의 의미 있는 데이터로 사용될 수 있도록 하는 역할을 수행하는 것이다.

Central Monitor에서 전송한 무효한 데이터는 더 이상의 파싱 과정을 수행하지 않는다. 무효한 데이터의 파싱 과정이 프로세스에 치명적인 오류를 가져올 수 있기 때문에 데이터를 파싱하는 반복적인 프로세스에서 발생할 수 있는 문제점을 최소화하기 위한 방법으로 파싱 데이터의 바이트 수를 비교하고 Central Monitor에서 전송된 데이터의 무효성을 체크하는 것이다. Central Monitor에 등록된 환자의 정보와 환자에게서 획득되는 생체정보는 각각 환자 정보를 파싱하는 모듈과 상태 정보를 파싱하는 모듈, 그리고 환자의 생체정보에서 계측 수치(HR,VPC,ST1,ST2) 및 파형 수치(ECG1, VP1, RESP, SpO2)를 파싱하는 모듈로 분기하여 파싱 과정을 수행하도록 되어있다. 분기하는 모듈은 파싱을 수행하기 위한 데이터를 담고 있는 버퍼와 길이를 인자로 받으며 Raw Data 파싱 모듈과 동일하게 태그와 데이터 길이를 분석하면서 파싱하는 방식으로 동작한다.

파싱 과정을 완료하면 분기되었던 상태에서 복귀하며 유효한 환자일 경우에 스토리지에 저장하고 파싱 과정을 수행한 데이터의 길이를 증가시켜 Raw Data 모듈의 두 번째 인자인 데이터의 바이트수와 비교하는 과정을 다시 반복을 수행한다.

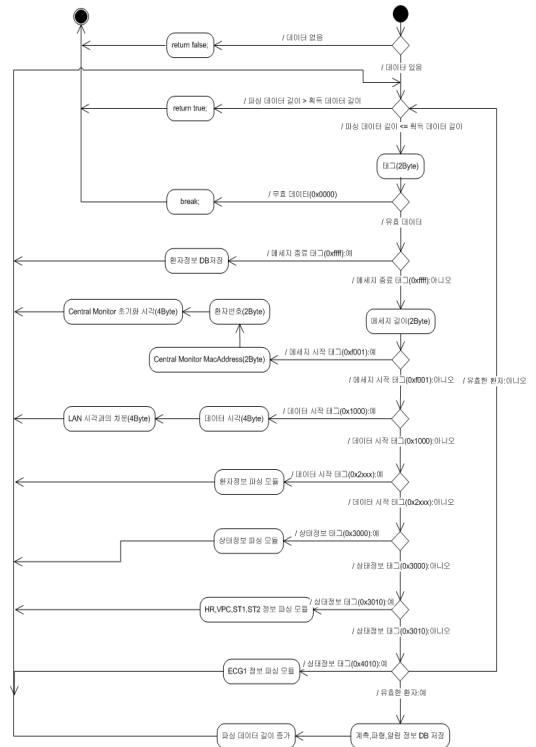


그림 3. 생체정보 데이터 파싱 모듈
Fig. 3 Vital Sign Information Data Parsing Module

그림 4는 TMO 구조를 이용하여 환자모니터 원격 진료 시스템의 Parsing-TMO를 나타낸 것으로서 DS-7600의 센트럴 모니터로부터 환자생체 정보를 획득한 Main-TMO의 SpM 영역에서 Parsing-TMO의 SvM 영역을 호출하여 전송한다. Parsing-TMO의 ODSS 영역은 환자의 정보를 나타내는 Patient Info Buffer, 환자 생체정보의 수치데이터를 나타내는 Numeric Measure Data Buffer, 생체정보의 파형을 나타내는 Wave Data Buffer로 객체 데이터 멤버로 이루어짐을 알 수 있다. Parsing-TMO ODSS 영역의 Patient Info, Numeric Measure Data buffer, Wave Buffer의 객체 데이터 멤버는 Main-TMO의 SpM을 통해 Parsing-TMO의 SvM을 호출함으로써 DS-7600 센트럴 모니터의 생체정보 row 데이터를 전송하여 ODSS 객체 데이터 멤버를 주기적으로 갱신한다. 수신된 생체정보의 이진 정보 row 데이터를 Parsign

수신 모듈을 통해 베드 사이트의 환자 모니터 생체 정보를 DS-7600 센트럴 모니터로 송신한 정보를 응용환경에 맞게 설정하기 위해 파싱 수신 모듈 알고리즘을 적용한다.

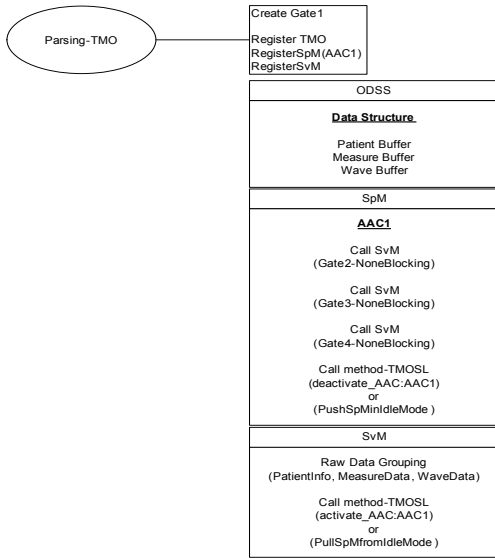


그림 4. 환자 모니터 원격진료 시스템의 Parsing-TMO
Fig. 4 Parsing-TMO Patient Monitor
Telemedicine System

TMO 구조를 이용한 환자 모니터 원격진료 시스템의 Parsing-TMO 실시간 프로그래밍의 주요 내용은 다음과 같이 나타낼 수 있다. 프로그래밍내에 나타낸 CParsingPro 클래스는 환자의 정보를 나타내는 Patient TMO, 환자의 생체정보를 수치데이터로 표현하는 Measure Data TMO 및 생체정보 파형을 나타내는 Wave Data TMO로 정의하였다. 이러한 TMO에 접근하기 위해서 Parsign-TMO내의 SpM을 통해 Patient Info, Measure, Wave의 SvM을 호출함으로써 각각의 분산된 노드에서 TMO를 수행함으로써 센트럴 모니터로부터 송신된 환자의 생체정보에 대한 객체에 대해 주기적으로 계속해서 갱신된 데이터를 전송한다. Main-TMO로부터 송신된 생체정보의 Raw 데이터는 Parsing-TMO의 SvM을 통해 ODSS 영역의 객체 데이터 멤버 스토리지에 저장한다.

IV. 생체정보 뷰어 시스템

그림 5는 환자의 생체정보를 웹을 통해 실시간 검색할 수 있도록 구성된 웹 뷰어 시스템에서 “Wave Graph” 라는 기능의 선택으로 제공되는 화면으로 환자의 환자의 ECG1에 해당하는 파형 정보를 제공하기 위한 화면이다.

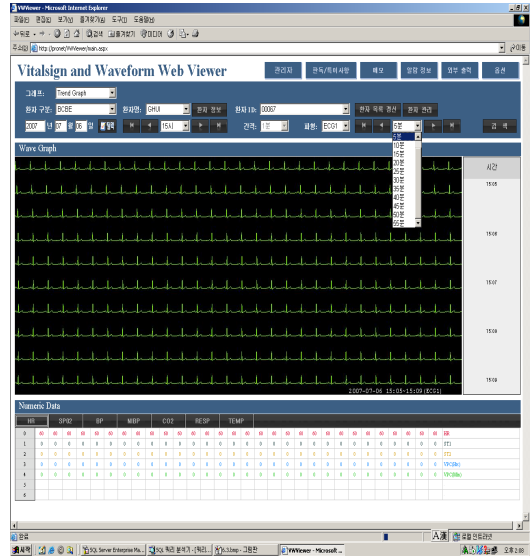


그림 5. 생체정보 뷰어 시스템의 Wave Graph(ECG1)
Fig. 5 Wave graph(ECG1) of vital sign information
viewer system

Trend Graph와 마찬가지로, Central Monitor의 Mac 주소로 분류되는 환자의 구분을 선택하고 검색 환자의 환자명이나 환자ID 선택으로 Wave Graph 검색이 가능하고, 검색을 하고자하는 날짜와 시간을 선택하면 사용자의 요구에 맞는 결과를 얻을 수 있도록 구성되어 있다. 특히, Wave Graph는 5분 단위로 검색하도록 구성되어 있고 화면에서 확장되어 있는 컨트롤은 검색을 시작하는 분을 선택하기 위함이다.

그림 6은 “옵션” 메뉴의 선택으로 나타나는 화면으로 Trend Graph의 항목과 색상에 적용되는 기능이다. 이 기능에서 선택된 항목과 색상은 이 화면의 적용 버튼을 누름과 동시에 웹 뷰어 시스템의 메인 화면의 Trend Graph에 선택된 항목과 그 항목의 색상으로 적용된다. 옵션에서 선택할 수 있는 항목은 총 27개의

항목이다. 하지만, Central Monitor로부터 획득되어 의미 있는 데이터로써 웹 뷰어 시스템에서 제공되는 항목은 HR, VPC, ST1, ST2에 제한적이다. 이 부분은 향후 추가적인 개발과 확장이 가능하리라 기대하고 있다.

서 베드 사이트의 환자에게서 발생된 모든 생체정보에 의해 환자 관리가 가능하다.

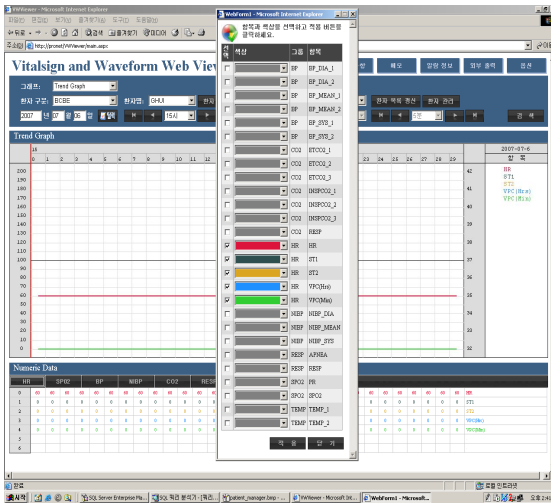


그림 6. 생체정보 뷰어 시스템의 옵션 그래픽 사용자 인터페이스
Fig. 6 Option graphic user interface of vital sign information viewer system

IV. 결 론

실시간 통신을 필요로 하는 분산된 객체 노드에 TMO 구조를 이용하여 객체 노드간의 실시간 통신 메소드를 SpM 영역과 SvM 영역으로 명확하게 분리하여 적용함으로써 실시간 통신시스템을 구축하기 위해 소요되는 개발 기간을 줄일 수 있으며, 또한 TMO 구조에서 이용되는 시간 구동 및 메시지 구동 메소드는 충분한 실시간 통신 서비스를 제공하기 위한 테드라인을 보장함으로써 실시간으로 환자 모니터 원격진료 시스템의 생체정보지원 시스템을 구축하였다.

Central Monitor로부터 전송되어진 환자의 생체정보 Raw Data가 HIS의 TMO 파싱 수신 데이터 모듈을 통해 사용가능한 데이터로 재구성될 수 있도록 설계 하였으며, 환자 생체정보에 대한 실시간성과 생체정보에 대한 생체정보 데이터의 연속성을 부여함으로

참고 문헌

- [1] Kim, K.H., "Real-Time Object-Oriented Distributed Software and the TMO Scheme", Int'l Jour. of Software Engineering & Knowledge Engineering, Vol. No2, pp.251-276, April 1999.
- [2] K. H. Kim and J. Liu, "Deadline Handling in Real-Time Distributed Objects", Proc. ISORC 2000, Newport Beach, CA, pp.7-15, March 2000.
- [3] Kim, K.H., Ishida, M., and Liu, J., "An Efficient Middleware Architecture Supporting Time- Triggered Message-Triggered Objects and an NT-based Implementation," Proc. ISORC'99 (IEEE CS 2nd Int'l Symp. on Object-oriented Real-Time Distributed Computing), pp.54-63, May 1999.
- [4] 김광준, 서종주, 강기웅, 윤찬호, "분산 네트워크 시스템에서 TMO를 이용한 실시간 통신 시뮬레이션 구현", 한국해양정보통신학회 논문지, pp.897-905, Vol.11, No.5, 2007
- [5] 김광준, 서종주, 강기웅, 윤찬호, "다중 노드 시스템에서 TMO를 이용한 실시간 서비스 메시지 보장", 한국전자통신학회 논문지, pp.28-34, Vol.1, No.1, Oct. 2006
- [6] 김광준, 임세정, "HL7(Healthy Level Seven) 프로토콜을 이용한 실시간 환자 모니터링 웹 뷰어 시스템 개발", 한국해양정보통신학회 논문지, pp.546-555, Vol.13, No. 3, March 2009

저자 소개



오승재(Seung-jae Oh)

1988년 2월 : 조선대학교 전산기공학과(공학사)

1994년 2월 : 조선대학교 전산기공학과(공학석사)

2009년 현재 순천청암대학 컴퓨터정보과 교수

※ 관심분야 : Wireless Sensor Network, RFID, 마이크로프로세서, 안테나 공학