

쇄석미분말을 사용한 해양콘크리트의 고성능화에 관한 연구

장준호* · 정용욱**

* 계명대학교 토목공학과, ** 계명대학교 토목공학과

The Study on High Performance of Offshore Concrete Using Crushed Stone Fines

Chun-Ho Chang* · Yong-Wook Jung**

*, ** Department. of Civil Engineering, Keimyung University, Daegu, 704-701, Korea

요 약 : 본 연구는 고성능콘크리트의 강도조절과 수화열 저감을 위하여 쇄석·쇄사 생산시 발생하는 쇄석미분말을 사용하여 고성능콘크리트의 강도, 유동성, 내구성 및 건조수축 특성을 검토한 것이다. 실험결과 쇄석미분말은 치환율 10% 증가시마다 무치환시의 압축강도를 약 10~15%씩 감소시키며, 변형계수와 물구속비를 감소시켜 고성능콘크리트의 유동성 향상에 효과적이다. 또한, 고성능콘크리트에서 쇄석미분말 10% 치환시 마다 단위시멘트량 감소에 따른 최고 단열온도상승량을 약 4℃씩 감소시켰다. 반면 건조수축량은 10%치환시마다 약 5% 증가시키는 것으로 나타났다. 한편 고성능콘크리트의 내구성은 단위분체량과 유동성향상에 따른 조직의 치밀화로 쇄석미분말의 치환에 관계없이 상대동탄성 계수 100%이상으로 우수하게 나타났다. 이와 같이 분체로서 쇄석미분말의 사용은 치환량에 따른 고성능콘크리트의 강도조절이 가능하며 수화발열량을 저감시킬 수 있다.

핵심용어 : 고성능콘크리트, 쇄석미분말, 압축강도, 유동성, 수화열

Abstract : This study investigates the characteristic properties of strength, flowability, durability and drying shrinkage to control strength and to reduce heat of hydration of high performance concrete using crushed stone fines. According to the experimental results, when crushed stone fines are increased every 10%, 10~15% of compressive strength is decreased and flowability of high performance concrete is effectively improved due to the decrease of modulus of deformation and confined water ratio. When crushed stone fines are replaced every 10%, 4℃ of the highest adiabatic temperature rise is decreased by reducing the unit cement. However, 5% of drying shrinkage is increased in the same condition. In the meantime, durability of high performance concrete is excellent, having over 100% of good relative dynamic modulus of elasticity due to fineness of formation caused by the increase of the unit powder content and the improvement of flowability, without regard to the replacement of crushed stone fines. Therefore, It can be said that the usage of crushed stone fines can control the strength of high performance concrete by replacement and reduce heat of hydration.

Key Words: High performance concrete, Crushed stone fines, Compressive strength, Flowability, Heat of hydration

1. 서 론

최근 콘크리트의 품질 및 구조물의 신뢰성과 해양콘크리트 등의 내구성을 향상시키기 위하여 고성능콘크리트의 개발이 요구되고 있으며, 이에 관한 연구(이 등, 2000; Kovler et al., 2000; Lee and Han, 1999; 日本コンクリート工學協會, 1993)가 활발히 진행되고 있다.

일반적으로 고성능콘크리트의 제조방법으로는 증점제, 분체계 및 병용계로 대별(岡 등, 1993; 新藤 등, 1992)할 수 있다. 증점제계의 경우에는 물결합재비가 높은 고성능콘크리트의 제

조에 사용되는 반면, 분체계 및 병용계의 경우에는 낮은 물결합재비의 고성능콘크리트의 제조에 적용되고 있는 실정이다.

지금까지 국내에서 개발된 고성능콘크리트는 대부분 플라이애시 및 고로슬래그 미분말을 사용한 분체계 및 병용계(이와 정, 1998; Li et al., 1999)에 속한다. 이러한 분체계 및 병용계 고성능콘크리트는 유동성 증진 및 충전성 향상을 위하여 단위분체량을 증가시킴으로써 콘크리트의 고강도화와 수화발열량을 증가시키고 있다.

이에 본 연구에서는 고성능콘크리트의 강도조절과 수화열 저감을 위하여 쇄석미분말을 분체로 사용하고자 하였다. 쇄석미분말은 쇄석·쇄사 생산시 발생하는 미분을 집진한 것으로 대부분이 폐기되고 있는 실정으로 환경보전과 자원재활용 측면에서 유효이용에 대한 연구가 필요하다. 또한 해양콘크리트의

* 대표저자 : 정희원, chunho@kmu.ac.kr, 053-580-5299

** jyw@kmu.ac.kr, 053-580-6700

경우 마당물과 접하고 있어 염화물 침투 등에 의한 내구성능이 떨어지는 문제점 등을 해결하기 위하여서도 고유동, 고강도, 고내구성을 갖는 고성능콘크리트의 시공이 요구되고 있다.

따라서 본 연구에서는 해양콘크리트의 유동성과 내구성능을 향상시킨 고성능콘크리트 제조시 강도조절용 결합재로서 쉐석미분말의 사용을 검토하였다.

본 연구에서 사용된 쉐석미분말은 분말도 $5,500\text{cm}^2/\text{g}$ 로 고성능콘크리트의 강도조절과 수화열 저감을 위하여 쉐석미분말을 분체로 사용하여 고성능콘크리트의 특성을 규명하고자 하였다. 특히 쉐석미분말을 사용한 고성능콘크리트의 유동 및 응집특성, 압축강도, 건조수축특성 및 내구성능을 검토하였다.

아울러 비수경성인 쉐석미분말을 분체로서 사용하여 해양콘크리트의 고성능화뿐만 아니라 수화발열량을 저감시킴으로써 고형 고성능콘크리트의 제조에 기초자료를 제공하고자 하였다.

2. 실험개요

2.1 사용재료

1) 결합재

실험에 사용한 시멘트는 A사의 보통포틀랜드 시멘트를 사용하였고, 쉐석미분말은 경북 고령산으로 쉐석·쇄사 생산시 Dry filler로 집진한 것으로 분말도 $5,500\text{cm}^2/\text{g}$ 인 것을 사용하였다. 이들 사용분체의 물리·화학적 성질을 Table 1에 나타내었다.

Table 1. Chemical composition and physical properties of cement and crushed stone fines

Type	Blaine (cm^2/g)	Specific gravity	Chemical composition(%)						
			SiO ₂	Al ₂ O ₃	Fe ₂ O ₃	CaO	MgO	SO ₃	Ig.loss
OPC	3,169	3.15	22.94	5.57	3.33	64.05	2.58	0.61	1.03
CSF	5,503	2.72	57.40	12.77	9.76	4.68	2.37	-	4.90

Note) OPC : Ordinary Portland Cement , CSF : Crushed Stone fines

2) 골재

잔골재는 경북 고령산을 사용하였으며 입도조절을 위해 친연사와 부순모래를 7:3으로 혼합하여 사용하였다. 또한 굵은골재는 최대치수 20mm로 임팩트 크랏사로 입형을 개선한 쉐석을 사용하였다. 이들 사용재료의 물리적 성질을 Table 2에 나타내었다.

Table 2. Physical properties of aggregates

Type	Specific gravity	Absorption (%)	F.M.	Unit weight (kg/m^3)	Ratio of absolute volume (%)
Fine aggregate	2.61	1.88	2.67	1,695	65.1
Coarse aggregate	2.71	0.94	6.91	1,640	60.6

3) 혼화제

본 실험에 사용한 혼화제는 폴리칼본산계 고성능감수제와 공기연행제 및 증점제를 사용하였으며 이들 혼화제의 특성을 Table 3에 나타내었다.

Table 3. Chemical component and physical properties of chemical admixtures

Type	Characteristic	Main component	pH	Viscosity (cps)	Specific gravity
Superplasticizer	Dark brown	Polycarbon	11.5±1.5	-	1.05
Air-entraining admixture	Dark brown	Resin	-	-	1.02
Rheology modifier	White	Cellulose	7±0.1 (1%Solution)	10,000 (2%Solution)	1.06

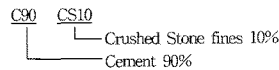
2.2 실험방법

1) 실험계획

본 실험에서는 단위분체량 $550\text{kg}/\text{m}^3$, 잔골재율 41%로 고정하고, 시멘트에 대한 쉐석미분말을 0%, 10%, 20%, 30%, 40%로 변화시켰으며, 이들 실험계획을 Table 4에 나타내었다.

Table 4. Experimental design

Type	Unit weight of binder (kg/m^3)	W/B (%)	S/a (%)	Super plasticizer (B×%)	Rheology modifier (W×%)	Air content (%)
C100	550	34	41	1.5	0.06	5±1
C90CS10						
C80CS20						
C70CS30						
C60CS40						



2) 실험항목

① 슬럼프플로

슬럼프플로 실험은 슬럼프콘을 사용하여 콘크리트를 다짐하지 않고 한층을 가득 채운 상태에서, 콘크리트의 윗면을 고른 후에, 즉시 슬럼프콘을 끌어 올려 콘크리트의 움직임이 멈춘 후에 퍼진 최대 직경과 그것에 직교하는 위치에서의 직경을 측정하여 양 직경의 평균치를 슬럼프플로로 한다. 본 연구에서는 슬럼프플로 $65\pm 5\text{cm}$ 를 기준으로 하였다.

② 충전성 평가 시험

재료분리저항성 및 충전성 평가는 Fig. 1과 같은 높이 59 cm, 폭 28cm인 용기의 중앙부에 이형철근 D13을 5cm간격으로 3개 배치한 U형 충전시험 장치로 실험을 행하였다. 본 연구에서는 U형 충전고차 5cm이내를 기준으로 하였다.

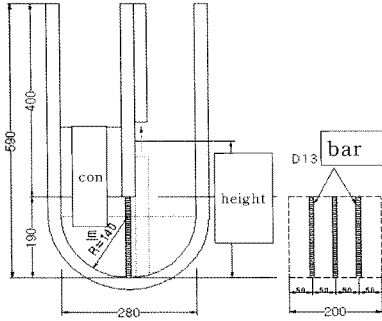


Fig. 1. U type compacting test apparatus.

③ 상대유하속도

상대유하속도는 Fig. 2와 같은 형상의 V로드 시험장치로 유하시간을 측정하여 구하였다.

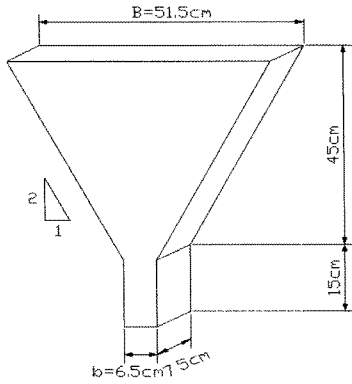


Fig. 2. V type funneling test apparatus.

V로드 시험장치는 유출구에 개폐장치를 설치하였으며, 시험은 연직으로 세운 로드에서 콘크리트를 주입하여 평면으로 마감 후, 유출구를 개방하여 콘크리트를 유하시킨다. 유출구 개방 후부터 상부에서 콘크리트가 유하하는 상황을 관찰하고, 밑면이 보이는 지점을 유하시간의 종점으로 하여 이때의 시간을 유하시간으로 하였으며 V로드 상대유하속도는 식 (1)로 구한다. 본 연구에서 상대유하속도 기준범위는 0.5~1.5로 하였다.

$$\text{상대유하속도} = \frac{10}{V_t} \quad (1)$$

여기서, V_t = 유하시간(sec)

④ 동결융해 시험

동결융해시험은 KS F 2456 「급속 동결융해에 대한 콘크리트의 저항시험방법」 B법 기준동결 수중융해법에 준하여 실시하였다. 동결융해시험용 공시체는 탈형후 재령 14일까지 수중양생한 후에 동탄성계수를 측정하고, 중량 및 길이변화를 측정하며 이를 시험의 기준 시점으로 하고 이후 동결융해 30사이클마다 동일한 항목을 매회 측정하였으며, 480사이클 동안 측정하였다.

⑤ 콘크리트의 수화열 시험

콘크리트의 단열온도 상승시험 방법으로는 물 순환식 방식과 공기 순환식 방식(笠井와 池田, 2002)이 있으나 본 실험에서는 간이 수화발열 시험을 실시하였다.

시험에 사용한 시험체는 Fig. 3과 같이 두께 20mm, 내부용적 0.3m³인 정육면체의 스티로폼 단열체에 콘크리트를 채운 후 내부에 온도센서를 매입하고 시간의 변화에 따라 수화발열량을 측정하였다.

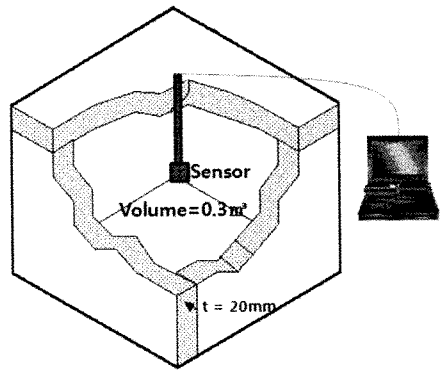


Fig. 3. Test specimen of concrete.

3) 공시체 배합 및 공시체 제작

배합 방법은 Fig. 4와 같이 50 l 강제식 믹서를 사용하여 시멘트 및 쇄석미분말을 잔골재와 함께 60초간 건비빔을 한 후 1차수를 투입하고 90초간 믹싱을 하였다. 이후 2차수와 혼화제 및 굵은골재를 투입하여 150초간 믹싱하여 배출하였다.

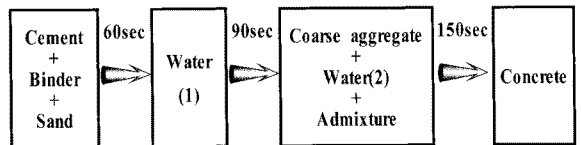


Fig. 4. Mixing method of concrete.

배합 후 굳지 않은 콘크리트의 공기량을 비롯한 유동성, 충전성 및 V로드 유하시험을 실시하였다.

공시체는 각 배합별로 ø100×200mm의 압축강도 측정용,

100×100×400mm의 콘크리트 길이변화 측정용, 76×101×412mm의 동결융해시험용을 각각 제작하였다. 또한 압축강도 용 공시체는 1일후 탈형 하고, 23±1℃의 양생수조에서 수증양 생을 실시하였다.

3. 실험결과 및 고찰

3.1 유동 및 충전 특성

쇄석미분말 치환율에 따른 고성능콘크리트의 유동 및 충전 특성 실험결과를 Table 5에 나타내었다.

Table 5. Test results

Series	Item	Slump flow (cm)	Arrival speed of 50cm (cm ² /sec)	Difference of compacting height (cm)	Relative flow speed	Air content (%)
C 100		60	369	5	0.10	5
C90CS10		61	447	3.5	0.56	5
C80CS20		62	555	3	0.90	4.2
C70CS30 ¹⁾		62.5	606	2.5	0.92	4.6
C60CS40		67	676	1.5	1.06	4

Table 5를 바탕으로 쇄석미분말 치환율에 따른 슬럼프플로 및 충전고차를 Fig. 5에 나타내었다.

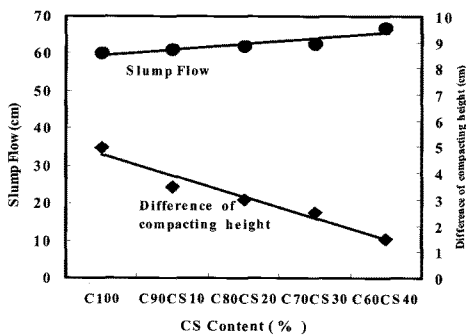


Fig. 5. Correlation difference of compacting height with slump flow according to replacement ratio of CS.

Fig. 5는 쇄석미분말 치환율에 따른 유동 및 충전특성을 나타낸 것으로 슬럼프플로 65±5cm와 U형 충전고차 5cm이내를 만족하고 있다. 또한 쇄석미분말은 치환율이 증가할수록 슬럼프플로가 증가되는 경향을 나타내어 콘크리트의 유동성 향상에 효과적임을 나타내고 있다. 한편 쇄석미분말은 치환율이 10%씩 증가할때마다 U형 충전고차를 약 1cm씩 감소시켜 40% 치환시 충전고차 1.5cm를 나타내었다. 이와 같이 쇄석미분말을 고성능콘크리트용 분체재료로 사용할 경우 유동성 및 충전성을 향상시킬 수 있을 것으로 판단되며, 이것은 해양콘

크리트 시공시 유동성 증진에 따른 콘크리트를 밀실화 할 수 있다.

Fig. 6에 쇄석미분말 치환율에 따른 상대유속도를 나타내었다. V로드 상대유속도는 적정의 유동성과 재료분리저항성을 동시에 확보하여야 하며, 기준범위는 일반적으로 0.5~1.5로 유하시간은 약 7~20초이다. 콘크리트가 유동성이 낮고 점성이 높은 경우 유하시간은 길어지게 되며, 유동성은 높으나 재료분리가 발생될 경우에도 유하시간은 길어지게 된다. 따라서 적정의 유동성과 점성을 동시에 갖추어야 유하시간의 기준 범위를 만족시킬 수 있다.

Fig. 6에서 쇄석미분말 무치환시 V로드 상대유속도는 0.1로 나타났으며, 이것은 페이스트의 점성부족으로 유하시간이 길어진 것에 기인한 것이다. 반면, 쇄석미분말 10%치환시 0.56, 40% 치환시 1.06으로 기준상대유속도 0.5~1.5 범위(日本コンクリート工學協會, 1993)를 만족하고 있는 것을 볼 수 있다.

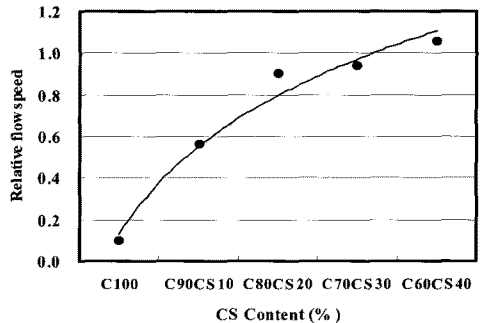


Fig. 6. Relative flow speed according to replacement ratio of CS.

3.2 압축강도 특성

쇄석미분말 치환율에 따른 재령별 압축강도 특성을 Fig. 7에 나타내었으며, 쇄석미분말 무치환(C100)에 대한 7, 28, 56, 91일 쇄석미분말 치환율별 압축강도비를 Fig. 8에 나타내었다.

Fig. 7에서 압축강도는 재령에 관계없이 쇄석미분말 치환량이 증가할수록 비례적으로 감소하고 있다. 또한 Fig. 8에서 쇄석미분말 사용은 재령에 관계없이 쇄석미분말 치환율이 10% 증가시 마다 무치환시의 압축강도를 약 12%씩 감소시키고 있음을 나타내고 있다.

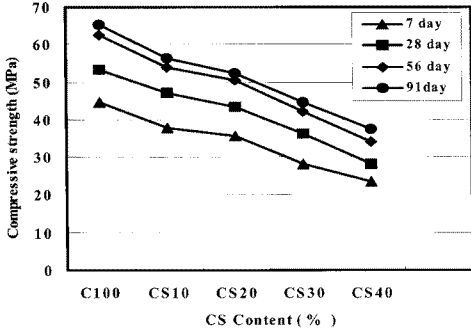


Fig. 7. Compressive strength according to replacement ratio of CS.

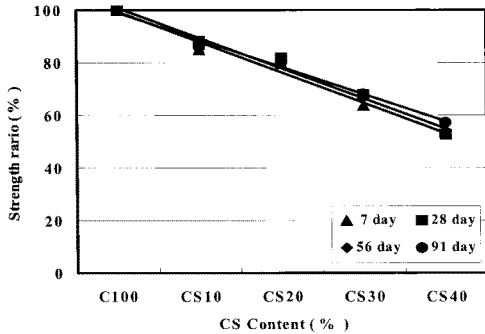


Fig. 8. Compressive strength ratio according to replacement ratio of CS.

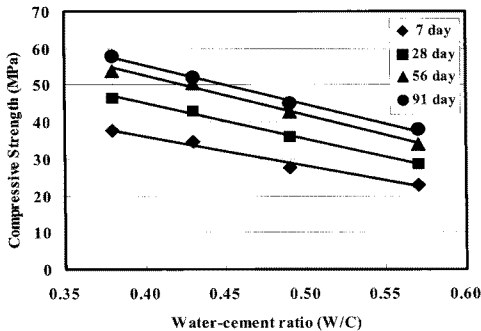


Fig. 9. Compressive strength ratio according to W/C.

Fig. 9는 단위결합재량에서 쇄석미분말 치환량을 제외한 순 단위시멘트량으로 계산한 물시멘트비(W/C)에 따른 재령 7, 28, 56, 91일 압축강도 특성을 나타낸 것이다. 즉, 물결합재비 34%를 기준으로 하여 쇄석분 10% 치환시 순수 물시멘트비로 환산할 경우 38%이며, 40% 치환시 약 57%가 된다.

Fig. 9에서 콘크리트의 압축강도는 물시멘트비가 증가할수록 감소하고 있어 물시멘트비의 영향을 받고 있음을 알 수 있다. 이것은 쇄석미분말이 비수경성 재료로서 치환량이 증가할수록 시멘트량의 감소에 따른 상대적 물시멘트비의 증가에 의한 것으로 사료된다. 따라서 쇄석미분말은 고강도화되는 분체계 및 병용계 고성능콘크리트의 강도조절용 분체로 적합할 것으로 사료된다.

3.3 건조수축 특성

일반적으로 시멘트의 일부로서 쇄석미분말을 치환하였을 경우 건조수축 저감 효과가 거의 없다는 보고(大門 등, 1998)가 있으며, 본 실험 결과에서도 쇄석미분말 치환시 건조수축량을 증가시키는 것으로 나타났다. Fig. 10에 쇄석미분말 치환율에 따른 길이변화를 나타내었다.

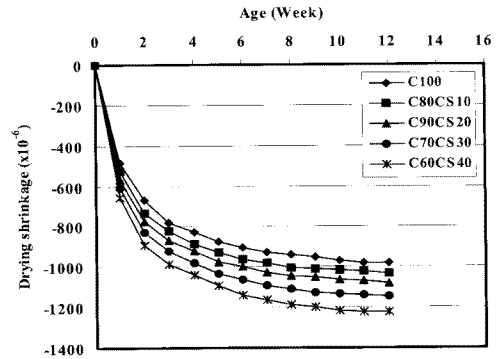


Fig. 10. Drying shrinkage according to replacement ratio of CS.

Fig. 10에서 쇄석미분말 치환율에 따른 길이변화는 쇄석미분말 치환율이 10% 증가할 때마다 건조수축량은 약 5%씩 증가하여, 40% 치환시 무치환시와 비교해 약 20%정도 증대되는 것으로 나타났다. 이것은 쇄석미분말을 결합재로 사용할 경우 치환량이 증가할수록 상대적인 단위시멘트량은 감소되나, 분체량의 일부로서 사용된 쇄석미분말이 비수경성으로 인하여 오히려 건조수축량을 증가시키는 것으로 판단할 수 있다.

3.4 수화발열 특성

시멘트의 수화열은 초기 수화단계에서 발생하는 시멘트 조성광물 중의 C_3A 와 C_3S 의 양에 의존(淺井 등, 1996)되며 수화

속도와 열발생속도는 시멘트량과 시멘트의 종류, 구조물의 크기, 타설방법, 타설시의 콘크리트 온도와 양생온도 등에 따라 달라진다.

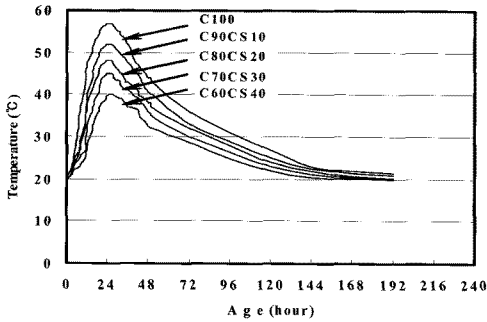


Fig. 11. Adiabatic temperature of concrete.

본 실험에서는 쇄석미분말 치환율에 따른 열적특성을 검토하기 위하여 간이단열온도상승 시험을 실시하였다. Fig. 11에 쇄석미분말 치환율에 따른 단열온도 상승량을 나타내었다.

Fig. 11에서 약 24시간에서 최고온도를 나타내었으며, 쇄석미분말 10%치환시 마다 최고온도가 약 4°C씩 감소하고 있으며, 40%치환시 최고온도가 40°C로 무치환시 최고온도 57°C와 비교해 17°C정도의 단열온도상승량을 저감시켰다.

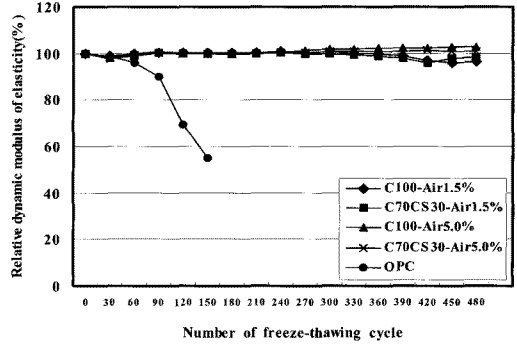
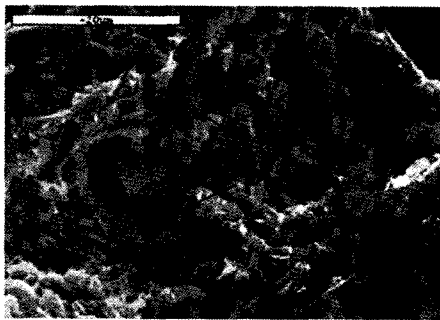


Fig. 12. Relative dynamic modulus of elasticity of concrete.

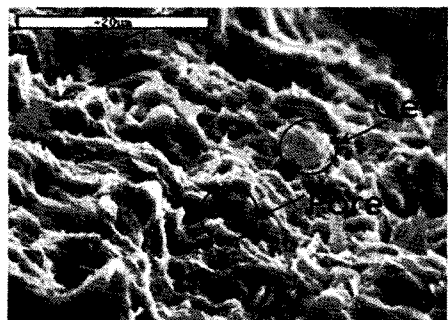
이것은 쇄석미분말이 수화반응을 일으키지 않는 비수경성 재료로서 결합재의 일부로 사용시 단위시멘트량의 감소에 따른 온도상승 억제효과라고 사료되며, 해양콘크리트 구조물 시공시 매스콘크리트의 수화열 저감에 따른 콘크리트의 수화열 열을 저감시킬 수 있다.

3.5 동결융해 특성

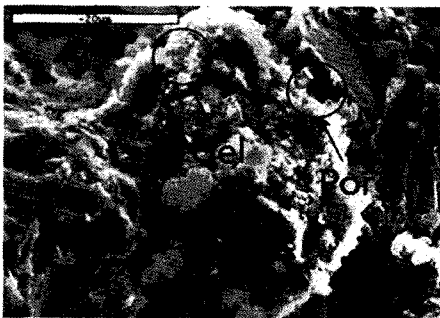
콘크리트의 내동해성은 공기량의 범위가 4%이상이거나 압축강도가 40MPa 이상이면 동해를 받지 않는다는 보고(오, 1997)도 있다.



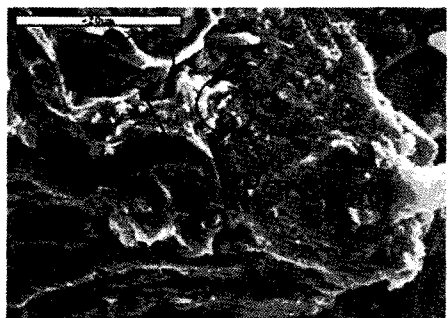
(a) C100-Air1.5%



(b) C100-Air5.0%



(c) C70cs30-Air1.5%



(d) C70cs30-Air5.0%

Fig. 13. SEM analysis of concrete.

본 연구에서는 $f_{28} = 24MPa$, Non-AE인 일반콘크리트와 고성능콘크리트에서 쇄석미분말 무치환과 쇄석미분말 30%치환에서 AE제 혼입유무에 따른 상대동탄성계수를 측정하여 Fig. 12에 나타내었다.

Fig. 12에서 일반콘크리트는 동결융해 150Cycle에서 상대동탄성계수 60%이하로 떨어진 반면, 쇄석미분말 혼입 고성능콘크리트의 동결융해저항성은 AE제 혼입유무와 쇄석미분말 혼입유무에 관계없이 동결융해 300Cycle이상에서 상대동탄성계수가 90%이상을 나타내고 있다. 이것은 Fig. 13의 SEM분석 결과와 같이 고성능콘크리트의 경우 높은 유동성으로 기포조직의 치밀화(添付 등, 1996)에 기인된 것으로 판단된다. 콘크리트 기포조직의 치밀화는 해양콘크리트의 염화물 침투를 방지할 수 있어, 해양구조물의 내구성능 향상에 효과가 있을 것으로 판단된다.

4. 결 론

본 연구는 고성능콘크리트의 강도조절과 수화열저감을 위하여 쇄석·쇄사 생산시 발생되는 쇄석미분말을 사용하여 해양콘크리트의 고성능화 방법을 검토한 것이다. 이를 위하여 고성능콘크리트의 강도, 유동 및 충전성, 건조수축 및 내구특성을 검토한 것으로 본 연구에서 얻은 결론은 다음과 같다.

- 1) 쇄석미분말은 치환율 10% 증가시마다 무치환시의 압축강도를 약 10~15%씩 감소시키고 있어 고강도화되는 병용계 고성능콘크리트의 강도조절용 분체로 사용 가능하다.
- 2) 쇄석미분말은 비수경성 재료로 10%치환시 마다 최고단열 온도 상승량을 4℃씩 감소시켜 40%치환시 최고온도를 17℃ 저감시킴으로서 병용계 고성능콘크리트의 수화열 저감에 효과적이다.
- 3) 쇄석미분말은 슬럼프플로를 증가시키고, U형충진고차는 감소시켜 고성능콘크리트의 유동성 증진 및 충전성 향상에 효과적이다.
- 4) 고성능콘크리트용 분체로서 쇄석미분말을 사용시 건조수축량을 증가시키며 10%증가시 마다 약 5%의 건조수축량을 증가시킨다.
- 5) 쇄석미분말을 사용한 고성능콘크리트의 동결융해저항성은 유동성 증가에 따른 기포조직이 치밀화되어 480사이클 동결융해 반복시험에서도 내구성지수가 90%이상으로 우수하게 나타났다. 이와 같이 콘크리트 기포조직의 치밀화는 해양콘크리트의 염화물 침투를 방지할 수 있어, 해양구조물의 내구성능 향상에 효과가 있을 것으로 판단된다.

감사의 글

본 연구는 국토해양부 과제인 해양구조물에 대한 친환경 친소재의 활용기술로 이루어진 것으로 본 연구를 가능케 한 국토해양부에 감사드립니다.

참 고 문 헌

- [1] 오병환(1997), 내구성향상을 위한 고성능콘크리트의 개발과 활용, 콘크리트학회지, 제6권, 제1호, pp. 44-51.
- [2] 이승한, 김희중, 정용욱 (2000), 굵은 골재 입형 개선이 고성능콘크리트의 충전특성에 미치는 영향, 한국콘크리트학회 논문집, 제12권, 제4호, pp. 103-111.
- [3] 이승한, 정용욱(1998), 플라이애쉬 및 고로슬래그를 사용한 고성능콘크리트의 특성에 관한 연구, 한국콘크리트학회 가을학술발표회 논문집, Vol. 10, No. 2, pp. 275-280.
- [4] 日本コンクリート工學協會(1993), 超流動コンクリートに関するシンポジウム論文報告集, pp. 151-163.
- [5] 岡村甫, 前川宏一, 小澤一雅(1993), ハイパフォーマンスコンクリート, 技報堂出版, pp. 1-232.
- [6] 新藤竹文, 松岡康訓, Tagtermsirikul S., 坂本 淳(1992), 使用材料の品質變動が超流動コンクリートの性状に及ぼす影響, 콘크리트工學年次論文報告集, Vol. 14, No. 1, pp. 75-78.
- [7] 笠井芳夫, 池田尚治(2002), 콘크리트의試驗方法, 技術書院, pp. 249-253.
- [8] 日本コンクリート工學協會(1993), 超流動コンクリートに関するシンポジウム論文報告集, pp. 151-163.
- [9] 大門正機, 梶田佳寛, 十河茂幸, 坂井悦郎(1998), 石灰石微粉未研究委員會報告, 콘크리트工學年次論文報告集, Vol. 20, No. 1, pp. 49-58.
- [10] 淺井あかね, 近藤吾郎, 森田司郎(1996), 溫度依存性を考慮したセメントの水和發熱特性, 콘크리트工學年次論文報告集, Vol. 18, No. 1, pp. 231-236.
- [11] 添田政司, 大和竹史, 左東有次, 江本幸雄(1996), 高爐スラグ微分末を用いた早強性を有する高流動コンクリートの耐凍害性に關する研究, 콘크리트工學年次論文報告集, Vol. 18, No. 1, pp. 153-158.
- [12] Kovler, K., Schamban, I., Igarashi, S. I. & Bentur, A.(2000), Influence of Mixture Proportions and Curing Conditions on Compressive Strength of High-Performance Concrete, ACI Materials Journal, pp. 21-26.
- [13] Lee Seung-Han, Han Hyung-Sub(1999), Effect of Powder and Aggregates on Compactability of High Performance Concrete, Concrete Journal, VOL. 11 NO. 3, pp. 19-28.

- [14] Li, Z., Peng, J. & Ma, B.(1999), Investigation of Chloride Diffusion for High-performance Concrete Containing Fly Ash, Micro silica and Chemical Admixtures, ACI Materials Journal, pp. 391-396.

원고접수일 : 2009년 04월 16일

원고수정일 : 2009년 05월 08일 (1차)

: 2009년 06월 02일 (2차)

계재확정일 : 2009년 06월 25일