

# 지보재의 설계와 시공 : 터널보조공법

## - 선진보강공법을 중심으로 -



장석부  
(주)유신코퍼레이션



신휴성  
한국건설기술연구원

## 1. 들어가며

터널보조공법은 일반적인 순차적 터널굴착 및 지보재 설치로는 원활한 터널공사 수행이 곤란한 경우에 적용되는 추가적인 모든 대책을 총칭한다. 보조공법의 적용목적은 지반 보강과 지반차수로 대별되어 설계개념상으로는 분리하여 검토되나 실제 적용효과는 보강과 차수가 동시에 발휘된다.

보조공법의 종류는 표 1과 같이 지반조건 및 적용목적에 따라 매우 다양하기 때문에 모든 것을 다루기에는 지면의 한계가 있으므로 보조공법에 대한 상세한 내용은 2009년 내 발간예정인 도로설계편람 “609 굴착보조공법”, “터널설계기준해설” 및 우리 학회에서 발간한 “터널의 이론과 실무” 시리즈 등의 관련문헌을 참조하기 바란다. 본 고에서는 전반적인 보조공법에 대해서는 간단한 특징만을 소개하고 최근 적용사례가 일반화되고 있는 선진보강공법에 대한 설계와 시공에 대한 현안과 개선방안을 중점적으로 다루었다.

터널선진보강공법은 그 적용수량에 따라 터널 공사비

와 공사기간을 상당히 증가시키는 요인이 되고 있으나, 보강설계는 일관성 있는 정량적 설계기준이 부족하여 기존 사례나 기술자 개인별 판단에 의존하고 있는 실정이다. 이것은 설계자, 감리자, 시공자, 발주자 등의 공사수행 관련자들 간에 공사비와 관련된 논쟁 원인이 되고 있으나, 설계실무에 활용할 수 있는 기존의 연구성과나 설계기법은 크게 부족한 실정이다. 이는 또한 시공중 현장 여건에 적합한 선진보강공법의 적절한 시공에도 영향을 미치고 있다.

본 고에서는 이러한 문제점을 인식하여 2008년 9월의 터널공학회 시공 대토론회에 발표되었던 내용을 기반으로 선진보강공법에 대한 정량적 설계방법, 보강지반 물성치산정, 시공개선 방안을 제시하였다.

## 2. 터널보조공법 일반

### 2.1 보조공법의 종류

보조공법은 지반조건, 지하수 상황, 터널의 용도 및 규

표 1. 보조공법의 종류 및 적용조건

보조공법	목적						대상지반		
	시공안정성확보			주변환경			경암	연암	토사
	막장안정대책			용수대책	지표면침하대책	근접구조물대책			
	천단안정	막장안정	측벽안정						
천단보강	휘폴링	○	●			●	●	○	○
	수평제트그라우팅	●	●			●	●		●
	강관다단 그라우팅	●	●			●	●	●	●
굴진면보강	굴진면 슛크리트		○					○	○
	굴진면 록볼트		○				●	●	●
	지지코아		○						○
용수대책	수발공(경외)	●	●		○		●	●	●
	수발보링(경내)	●	●		○		○	○	○
	Deep well, well point	●	●		●				●
	그라우팅	●	●	●	○	●	○	●	○

(주) ○ : 비교적 자주 사용하는 공법, ● : 보통 사용되는 공법

모와 주변 여건에 맞게 계획되어야 하며, 일반적인 종류와 적용조건은 표 1과 같다.

## 2.2 보조공법 종류별 특징

### 2.2.1 천단보강공법

#### 1) 휘폴링 (Fore-poling)

휘폴링은 일시적 지보재로서 굴착전 터널 천단부에 종방향으로 설치하여 굴착천단부의 안정을 도모하고 막장전방의 지반보강 및 느슨함을 방지한다. 휘폴링의 길이는 일반적으로 3m를 많이 사용한다. 휘폴링의 설치시 강지보재에 밀착시켜 2점 지지가 되도록 설치한다. 가능한 진행방향의 설치각도는 8°~20° 이하가 되도록 유지한다. 설치구간은 천단부를 중심으로 좌우 60° 구간을 표준으로 하고 횡방향 설치간격은 500mm 이하가 되도록 하여야 한다(그림 1 참조).

#### 2) 강관다단 그라우팅

강관다단 그라우팅 공법은 터널굴착에 따른 변위를 최대한 억제하고 상부 시설물 보호 및 터널의 안정성 확보를 위해 적용하는 공법이다. 강관의 길이는 일반적으로 12m를 많이 사용하며 강관의 규격은 다양하게 적용할 수 있다. 횡방향 설치간격은 주로 300mm~600mm, 횡방향 설치범위는 보강범위에 따라 120°~180° 적용한다. 종방향 설치각도는 갱구부는 가능한 수평이 되도록 하

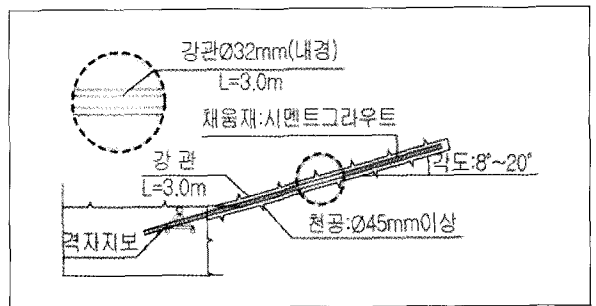


그림 1. 휘폴링 개요 (강관 또는 철근 사용)

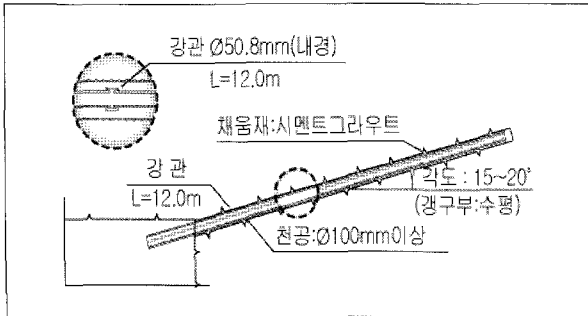


그림 2. 강관단타그라우팅

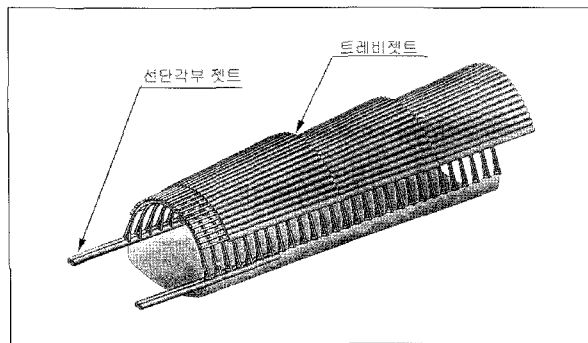


그림 3. 수평제트 그라우팅에 의한 천단보강

는 것이 바람직하며 터널내에서는  $5^{\circ}\sim 20^{\circ}$  이하가 되도록 한다(그림 2 참조). 고각으로 설치할 경우 굴착면 여굴방지를 위해 휘폴링과 함께 적용할 수 있다.

### 3) 수평제트 그라우팅(일명 Trevi Jet 공법)

수평제트그라우팅 공법은 천공과 동시에 대구경강관(직경 114 mm)을 삽입하고 고압분사를 실시하여 강관주변에 원주형 개량체를 형성하는 시멘트계 그라우팅 공법을 의미한다(그림 3 참조).  $400\text{ kgf/cm}^2$  이상의 고압제트로 지반을 절삭해서 분사, 교반하여 경화재와 치환하는 공법이기에 때문에 분사압력에 의해 절삭이 가능한 지반에서만 적용할 수 있고 토사에 혼입된 시멘트계 배니(슬라임)가 발생한다. 수평제트 그라우팅 공법은 강관에 의한 지반강화(주입비용)와 주입효과에 좌우되고, 특히 주입 효과에 따라 공법의 품질이 좌우된다.

## 2.2.2 굴진면 자립공

굴진면 자립공은 연약한 지반에 터널이 위치하여 굴진면이 자립하지 못해 굴진면을 밀어내거나 붕괴가 예상되는 구간에 굴진면의 안정을 도와주는 공법을 말하며 그림 4와 같이 지지코아 설치, 굴진면 슛크리트 타설, 굴진면 록볼트 설치 등의 방법이 있다.

### 1) 지지코아

굴진면 중앙부에 지지코아를 남겨두고 굴착한 후 지보를 설치하는 것으로 토사지반에서는 반드시 지지코아를 설치하여 막장의 밀려남을 억제하여야 한다. 지지코아 단면은 가급적 큰 것이 바람직하나, 지보재 설치 및 굴착 등의 후속 작업공간을 고려하여 결정하는 것이 바람직하다. 지지코아의 길이는 최소 2~3막장 이상 유지되도록 하여야 한다.

### 2) 굴진면 슛크리트 타설

막장자립이 곤란한 경우에 50 mm 이상의 슛크리트를 굴진면에 타설하는 방법이다. 장기간 공사중지시에는 반드시 타설해야 하며 굴진면의 안정 공법 중에는 시공이 용이하고 효과가 빠르다.

### 3) 굴진면 록볼트

굴진면 록볼트의 길이는 굴진장의 3배 이상으로 하며 연약지반의 경우에는 막장 슛크리트와 함께 사용하면 효과가 향상된다. 추후 굴착시 절단이 용이한 합성섬유나 유리섬유 재질을 적용할 수도 있다.

## 2.2.3 지반그라우팅 공법

그라우팅은 지반에 주입재를 침투시켜 터널 주변 지반의 차수, 강도, 변형특성을 향상시키기 위한 공법이다. 투수성이 높은 지반에서 과다 지하수 유입은 침투수압에

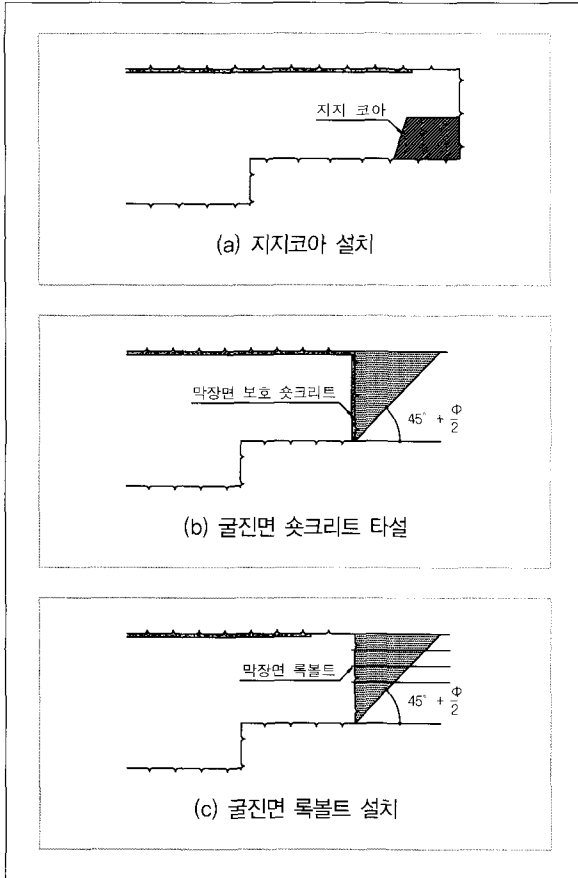


그림 4. 굴진면 자립 공법

의해 토사유실과 유효응력의 저하를 유발하여 지반자립성을 저하시킬 뿐 아니라 슛크리트와 록볼트의 부착력을 저하시켜 터널보강효과가 현저하게 저하된다.

1) 주입재의 구비조건

주입재가 갖추어야할 물리·화학적 성질은 다음과 같다.

- ① 침투성이 좋을 것(토립자 간극에 침투)
- ② 켈 반응 종료와 동시에 고강도를 발휘할 것
- ③ 켈화 또는 고화한 주입재는 수축 등을 일으키지 않고 지반을 불투수성화 할 것

- ④ 환경 오염 문제를 일으키지 않을 것
- ⑤ 취급, 조합 등이 간단하고 켈타임 조정이 용이할 것
- ⑥ 고화 및 켈화시 지반의 물리 화학적 성질에 대해 영향을 적게 받을 것

2) 주입 메카니즘

주입재는 지반조건 및 주입공법에 따라 그림 5와 같은 주입형태를 보인다.

① 침투주입

주입재가 지반의 토립자의 배열을 변화시키지 않고 침투 고결되어 지반의 지수성과 강도를 개선시키는 주입형태로써 사질토에서 주입효과가 현저히 나타난다.  $10^{-1} \sim 10^{-2}$  cm/sec 에서는 침투주입이 용이하며  $10^{-3}$  cm/sec 이하에서는 할렬주입 형태로 나타난다.

② 할렬주입

주입압에 의해 할렬되고 할렬된 부분에 주입재가 침입하여 맥을 형성하며 점성토 지반, 투수성이 작은 사질토에 적용된다.

③ 할렬침투주입

사질토지반에서 주입속도를 크게 하면 지반을 할렬시키고 약액은 맥상으로 침투된다. 또한 약액은 할렬맥상 주변의 미주입 부근에 침투하고, 약액맥을 형성하며 계속하여 할렬과 침투를 반복하게 된다.

3) 지상 그라우팅

토피고가 낮고 지상에서의 그라우팅 작업이 원활할 경우에는 그림 6과 같이 지상에서 그라우팅을 실시하는 것이 가장 효과적이며 차수 및 지반보강 효과가 양호하고 터널공사기간이 단축되는 장점이 있다. 그러나 심도가 깊은 경우에는 경제성 및 차수 보강효과가 떨어지며 상부에 지장물이 위치한 경우에는 적용이 어렵다. 따라서 지반보

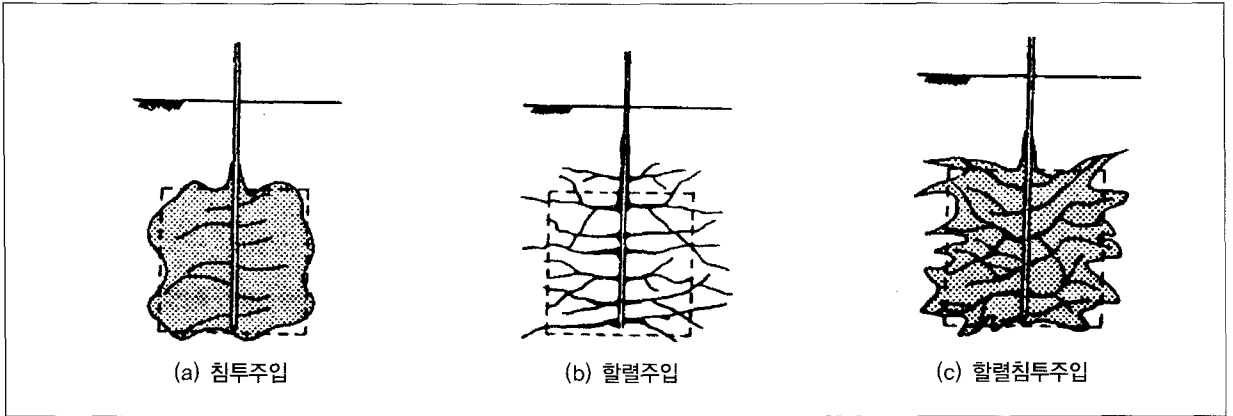


그림 5. 주입 메카니즘

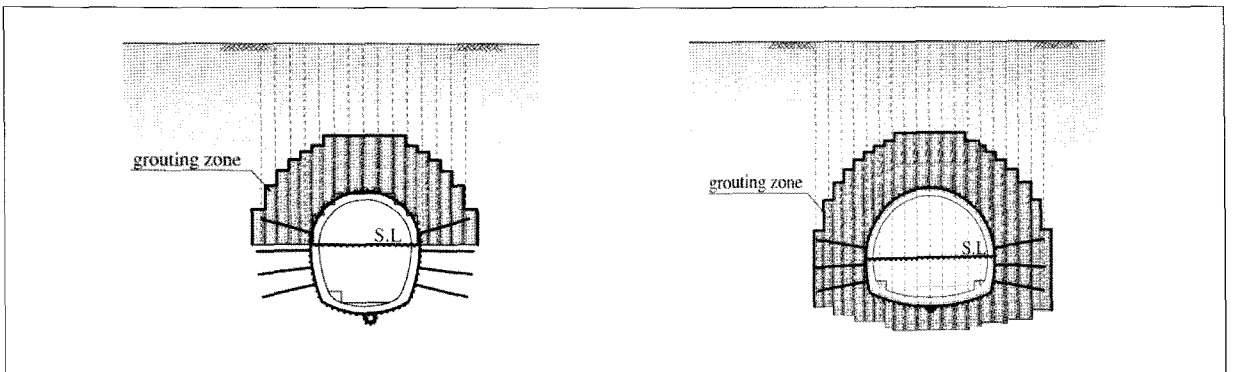


그림 6. 지상 그라우팅 개요도

강을 실시할 경우에는 지하구조물의 위치 파악, 지상교통의 일시적인 제한 여부, 토피고와 보강범위 등을 종합적으로 파악한 후 적용하는 것이 바람직하다.

#### 4) 갱내 그라우팅

불량지반에서 지상 그라우팅이 곤란한 경우에는 그림 7과 같이 갱내에서 그라우팅을 수행한다. 갱내그라우팅은 협소한 공간 및 상향천공에 의한 품질관리가 어렵고 굴착공정이 지연되는 단점이 있다. 반면에 지상교통 및 지장물 등에 영향을 적게 미치는 장점도 있기 때문에 현장여건을 고려하여 적용성을 평가하여야 한다.

#### 2.2.4 배수공법

차수공법으로 지하수문제를 극복하기 어려운 경우에는 물을 적극적으로 배제시키기 위한 배수공법의 도입이 필요하다. 일반적으로 사용되는 배수공법은 Deep Well, Well Point, 굴진면 물빼기공(선진시추 수발공) 등이 있다. 배수공법은 지하수위 저하에 의한 지반침하가 문제가 되지 않는 경우에는 차수공법에 비해 경제적이다. 불량지반에서는 지하수 배수공을 통해 토사가 유실되는 경우에는 공동발생에 의한 지반침하와 지반의 이완이 발생할 수 있기 때문에 주의하여야 한다.

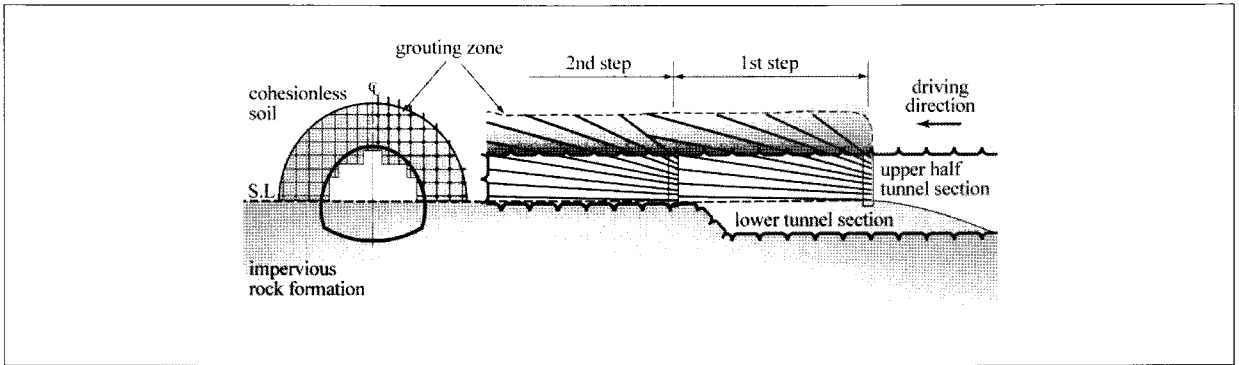


그림 7. 갱내 그라우팅 개요도

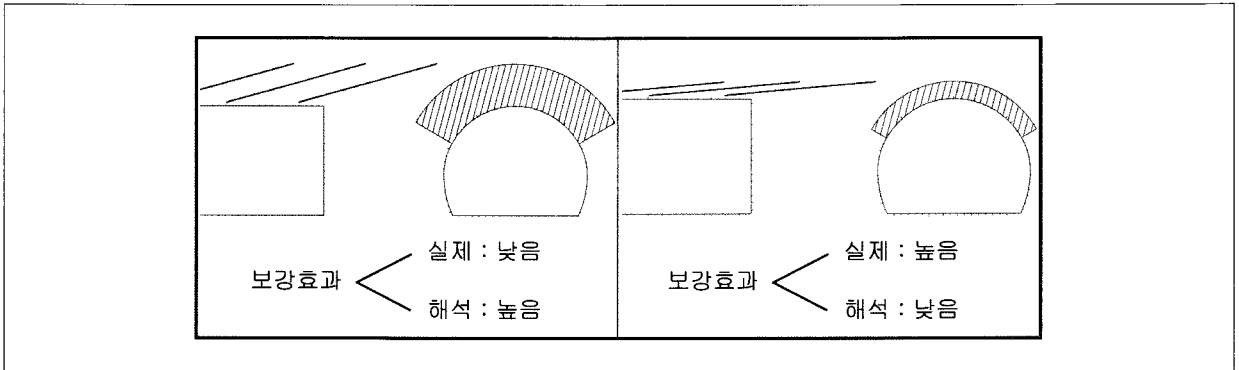


그림 8. 선진보강효과의 실제와 해석상의 차이

### 3. 선진보강공법 적용현황

#### 3.1 선진보강공법 설계 현황

터널 설계단계에서는 지반조건, 터널규모, 굴착 및 지보방법에 따른 적정 보강량의 결정과 보강효과를 정량적으로 평가하기 위한 안정해석을 위해 보강지반의 물성치 산정이 필요하다.

선진보강설계를 위한 정량적 산정방안의 부재는 공사비 대비 적정 보강량에 대한 논란이 발생되는 원인이 되고 있다. 이는 시공중 막장 사고가 발생한 경우에 선진보강량의 부족인지 굴착 및 지보의 시공관리 문제인지 파악이 곤란

하여 설계적정성에 대한 평가가 분분한 실정이다. 한편, 사고가 발생하지 않은 경우 현장마다 다소 차이가 있는 보강량에 대해 과다설계로 지적받을 가능성이 상존하고 있다.

보강지반 물성치 산정의 문제점은 보강량을 정량적으로 반영할 수 있는 방안이 부족하다는 것이다. 일례로 그림 8은 보강량을 고려하지 않은 경우 실제 보강효과와 안정해석상의 보강효과가 상반되게 발생함을 보여준다. 선진보강은 가급적 수평에 근사하게 설치하여야 보강효과가 높은 것이 주지의 사실이나, 해석상으로는 보강범위가 넓은 것이 더 효과적인 것으로 평가된다. 이는 보강범위 내 보강량에 따른 보강지반 물성치의 정량적 평가가 반영되지 않기 때문에 발생하는 모순이다.

### 3.2 선진보강공법 시공 현황

터널선진보강공법의 시공중 문제점은 주입그라우팅의 품질관리와 시공상황에 적합한 선진보강량의 조정방안을 들 수 있다.

선진보강공법은 대부분이 천공후 강관삽입과 주입그라우팅으로 구성된다. 강관은 공장제작품의 강재를 사용하기 때문에 품질관리가 용이하나 주입그라우팅의 품질관리는 세심한 시공관리와 기술적 판단이 필요하다. 양호한 주입그라우팅은 강관과 지반의 일체성을 향상시켜 강관의 지지효과를 향상시킬 뿐 아니라 그라우팅 자체에 의한 지반보강효과도 부수적으로 얻을 수 있다. 그러나 주입그라우팅의 품질관리는 단순한 정량 또는 정압 주입에 의존하여 지반조건에 적합한 주입관리가 이루어지고 있지 않은 실정이다.

선진보강공법의 시공중에는 시공성과에 따라 합리적인 보강량의 조정이 필요하다. 즉, 보강량의 조정은 횡 또는 종방향 설치간격, 강관규격, 보강범위, 굴착 및 지보조건 등의 여러 요소를 검토하여야 하나 획일적 현장대

응이 이루어지고 있는 경우가 많다. 예를 들어 소구경 강관다단그라우팅 시공시 문제가 생기면 무조건 대구경 강관으로 설계변경을 추진하는 경우가 많다. 이 때, 지반거동 특성을 검토하여 강관의 강성이 부족한지, 설치간격이 과대한지, 지보량이 부족한지 등을 파악하여 적절한 대응방안을 제시하여야 한다. 최근에는 터널사고 발생시 모든 원인과 대책을 선진보강공법으로 돌리는 경향이 농후하다. 심지어 터널막장이 지나간 후 지보설치가 완료된 구간의 낙반시에도 선진보강량의 부족을 그 원인으로 제시하는 경우도 있다.

## 4. 선진보강공법의 정량적 설계방안

### 4.1 개요

선진보강공법의 정량적 설계방안으로 단순보 개념을 이용한 방법과 빔-탄성스프링을 이용한 구조해석 방법을 소개하였다. 전자의 방법은 비교적 단순하나 과다설계 경향이 있고 후자의 방법은 다소 복잡하고 문헌에 따라 모

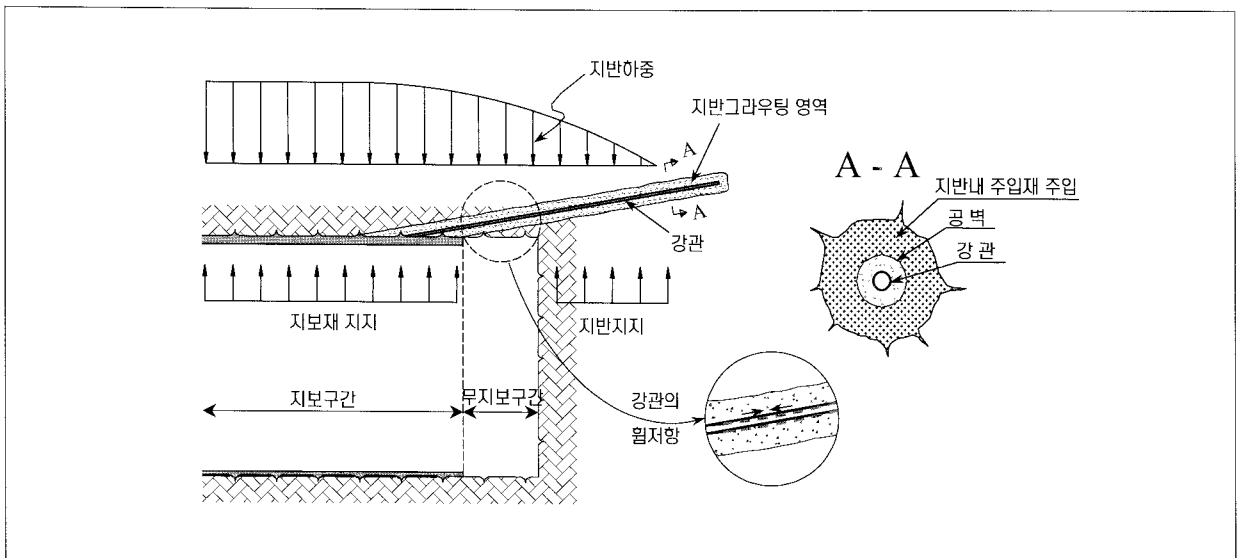


그림 9. 강관보강형 선진보강공법 개요 및 보강원리

델구성에 다소 차이가 있으나 본 고에서는 국내의 최근 문헌(장석부 등, 2002)을 기본으로 하였다.

구조계산방법의 설명에 앞서 선진보강공법의 보강원리와 설계변수에 대한 고찰을 하였다.

### 4.2 선진보강공법의 보강원리

강관삽입형 보강공법의 보강효과는 구조부재로서 지반에 삽입된 강관의 보강효과와 그라우팅에 의한 지반개량효과를 들 수 있다. 강관은 무지보 막장면의 하중을 기 설치된 지보재와 막장전방의 지반으로 전달하는 역할을 통하여 지보재 타설 이전의 막장안정을 도모하며 이 때 강관은 휨저항력에 의하여 무지보 구간을 지지하게 된다. 지반그라우팅은 강관과 천공홀이 밀착되도록 하고, 주변

지반의 점착력과 차수성을 향상시켜 강관 사이의 토사유실 및 지하수 유입량을 저감시키는 역할을 하게 된다(그림 9 참조).

### 4.3 강관보강형 선진보강공법의 설계변수 고찰

강관보강형 선진보강공법 설계시에는 지반조건, 터널 크기, 터널지보재 등을 고려하여야 하며, 설계변수로는 그림 10의 보강설계사례를 참조하면, 강관제원과 설치수량으로 대별된다. 강관제원에 대해서는 강관구경 및 두께와 길이이고 설치수량으로는 종방향 및 횡방향 간격 그리고 횡방향 보강범위를 들 수 있다. 강관타설각은 시공여건을 감안하여 가능한 한 수평에 근사하도록 하여야 하므로 설계변수라기보다는 설계조건으로 고려하는 것이 적

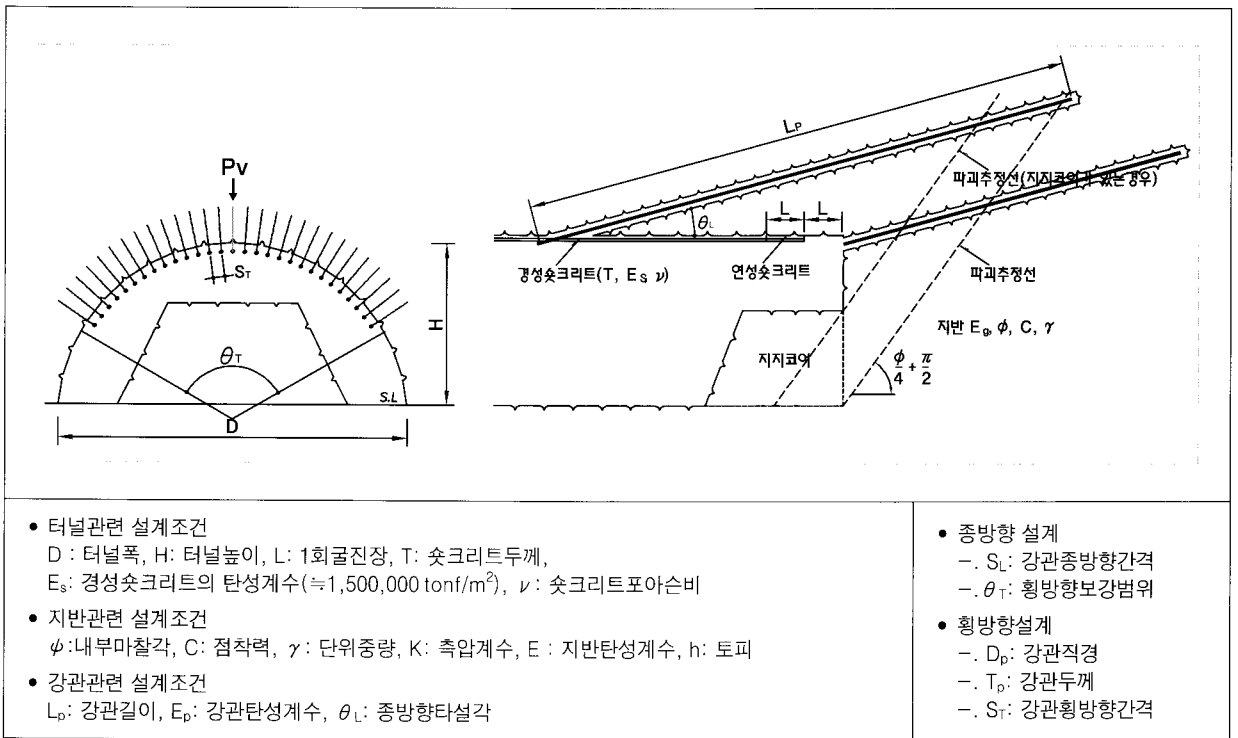


그림 10. 강관보강형 선진보강공법의 설계조건과 설계변수



절하다.

일반적으로 강관재원은 크게 외경 60.5 mm와 114.3 mm가 많이 적용되고 있으며, 길이는 12~16 m가 보편적으로 사용되고 있다. 타설각도는 15° 이내를 원칙으로 하고 있으며, 천공직경은 강관규격에 따라 100~150 mm 정도가 적용되고 있다. 강관의 횡방향 간격은 40~60 cm, 종방향 간격은 터널굴착높이와 무관하게 통상 강관길이의 1/3 정도가 중첩되도록 하고 있다. 횡방향 보강범위는 120°가 가장 일반적이며, 지반조건이 토사와 같은 연약한 경우에 한하여 측벽부 보강을 위하여 180°가 적용되고 있다.

강관종방향 간격은 기본적으로 기설치된 강관에 의한 막장지지범위 이내이어야 한다. 즉, 그림 10에서 보는 바와 같이 파괴추정선은 항상 지반측의 강관선단이내에 위치하여야 한다. 통상적으로 강관길이의 1/3이 중첩되도록 설계되고 있으나, 터널높이와 지반조건이 고려되고 있지 않다. 따라서 강관의 종방향설치간격은 강관의 길이와 종방향타설각, 터널높이, 그리고 지반의 내부마찰각 등의 설계조건을 고려한 식 (1)을 만족하도록 결정하는 것이 적절할 것이다. 또한, 지지코어가 있는 경우에는 파괴선 시작지점을 터널막장지정면이 아닌 코어의 중심부로 설정하는 것이 보다 합리적일 것으로 생각된다.

$$S_L < L_p \cos \theta_L - (H + L_p \sin \theta_L) \tan \left( \frac{\pi}{4} - \frac{\phi}{2} \right) \quad (1)$$

선진공법이 적용되는 지반조건은 저심도의 풍화암, 풍화토, 토사층이기 때문에 측압계수는 대부분 0.5 이하이므로 터널천정부의 하중이 가장 크고 측벽부는 상대적으로 작다. 따라서 상반천정부에 비하여 측벽부 보강시에는 강관의 간격을 증가시키거나 작은 단면의 강관을 사용하여 경제적인 설계를 도모하는 것이 적절할 것으로 생각된다.

#### 4.4 단순보로 가정하는 방법

본 절은 개정중인 도로설계편람 609편의 일부를 수록한 것이다.

단순보로 가정할 경우, 단순한 골조모델 (그림 11 참조)을 적용하여 최대 부재력이 예상되는 막장면 부근에서 지보재의 구조적 안정성을 간편한 구조계산을 통해 판단한다. 따라서 상이한 작용하중이 작용하는 현장조건을 반영하지 못하고 과다설계의 가능성이 높다.

구조계산은 다음과 같이 수행한다.

- 강관스팬 ( $l$ )

$$l = l_1 + h \cdot \tan \left( 45 - \frac{\phi}{2} \right) \quad (2)$$

$l_1$  : 굴진장

$h$  : 굴진장 높이

$\phi$  : 굴착 지반의 내부마찰각

- 작용하중( $w$ ) 및 모멘트( $M$ )

$$w = P_V \cdot \text{횡간격} \quad (3)$$

$P_V$  : 굴진장 상단의 이완하중으로 설계시 수치해석적인 방법으로 구함

$$M = \frac{wl^2}{8} \quad (4)$$

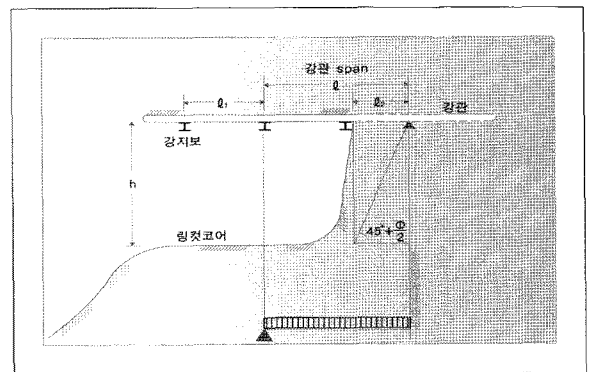


그림 11. 단순 골조모델

• 안정성 판단

강재에 작용하는 휨응력( $\sigma_b$ ) :

$$\sigma_b = \frac{M}{Z}, \quad Z: \text{강관의 단면계수} \quad (5)$$

이때, 휨응력( $\sigma_b$ ) < 허용응력( $\sigma_a$ ) 관계를 만족하는지를 확인한다.

- 3) 터널지보구간은 숏크리트가 강지보에 비하여 강성이 크므로 숏크리트의 강성만을 고려한다.
- 4) 구조계산에 고려되는 시공단계는 종방향의 다음 강관 설치공사 바로 전의 굴착상태를 대상으로 한다.
- 5) 막장면에서 추정파괴선은 직선으로서 굴착면 하부로부터  $(\pi/4 + \psi/2)$ 의 각도를 이룬다.
- 6) 굴착구간과 연성숏크리트 구간에는 총지반하중이 작용하지 않고 하중분배율에 따라 일정량만이 적용한다.
- 7) 굴착면에서 지반측으로는 하중이 선형으로 감소하며, 파괴선 외측의 강관에는 지반하중이 작용하지 않는다.
- 8) 지반과 지보재는 축력에만 저항하는 반력스프링으로, 강관은 휨과 전단에 저항하는 빔요소로 모델링한다.

4.5 빔-탄성스프링을 이용한 구조해석

강관보강형 선진공법의 구조계산을 위한 빔-스프링 모델의 기본적인 가정사항은 다음과 같다.

- 1) 경사로 설치된 강관은 수평방향에 투영된 길이의 동일 강관으로 가정한다.
- 2) 구조계산에 고려되는 강관은 천단부에 위치한 것을 대상으로 한다.

그림 12는 위의 가정에 따라 작성된 빔-스프링 모델로서 기본적인 절점은 강관의 시점과 종점, 막장부, 하중변화 위치 등에 위치한다.

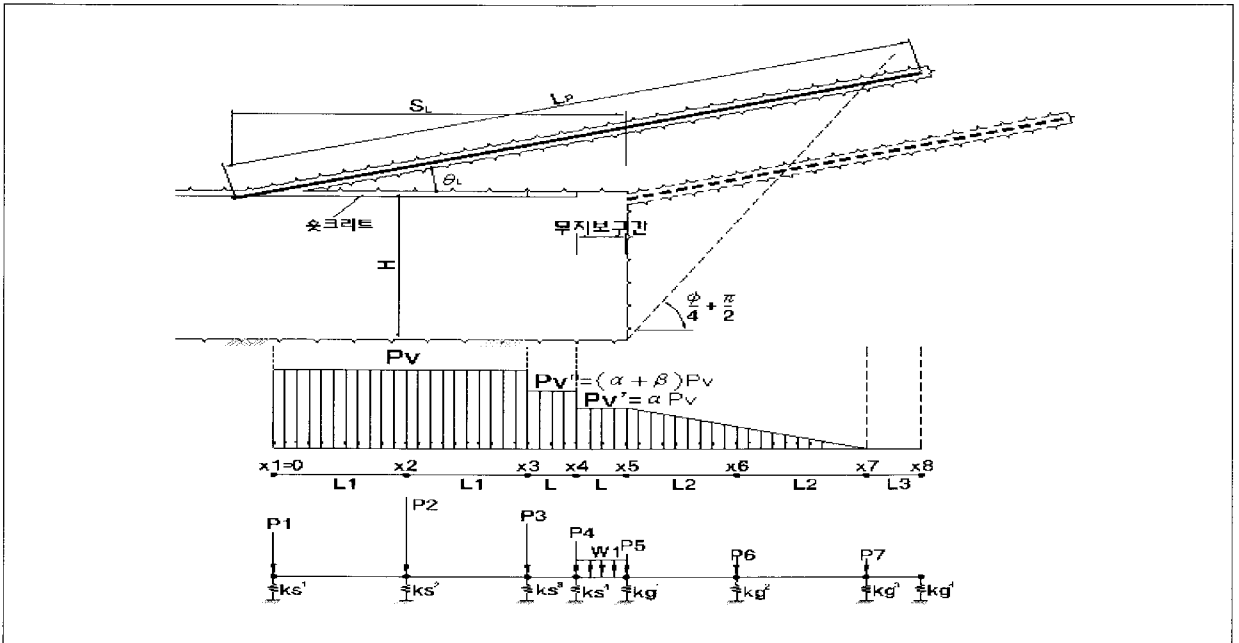


그림 12. 강관보강형 선진보강공법의 구조계산을 위한 빔-스프링 모델

강관에 작용하는 하중( $P_v$ )을 산정하기 위해서는 먼저 지반하중( $W$ )을 산정하여야 한다. 지반하중은 Terzaghi의 이완토압식을 적용하는 것이 일반적이다.

$$W = \frac{B_1 \left( \gamma - \frac{C}{B_1} \right)}{K \tan \phi} \left( 1 - e^{-K \tan \phi \frac{h}{B_1}} \right) \quad (6)$$

위 식에서  $B_1$ 은 다음 식으로 계산된다.

$$B_1 = \frac{D}{2} \cot \left( \frac{\pi/4 + \phi/2}{2} \right) \quad (7)$$

강관에 작용하는 하중  $P_v$ 는 다음 식으로 구해진다.

$$P_v = S_T W \quad (8)$$

무지보구간과 연성숏크리트의 하중분배율  $\alpha$ 와  $\beta$ 는 장석부와 문현구(1998)의 연구에 의하면 다음과 같은 식으로 간단하게 구할 수 있다.

$$\begin{aligned} \alpha &= 3.340 L + 3.778 \ln E \\ \gamma &= -3.126 L + 3.391 D \\ \beta &= 100 - (\alpha + \beta) \end{aligned} \quad (9)$$

위 식에서  $\alpha$ ,  $\beta$ ,  $\gamma$ 의 단위는 %이고  $L$ 과  $D$ 는 meter, 그리고  $E$ 는  $\text{tonf/m}^2$ 이다. 이상으로부터 강관에 작용하는 하중은  $P_v' = \alpha P_v$ ,  $P_v'' = (\alpha + \beta) P_v$ 로 구할 수 있다.

지반 반력계수와 지보재 반력계수는 다음 식과 같이 각각 Wolfer 식과 Hoek와 Brown(1980)이 제시한 식을 적용하여 구한다.

$$k_g^b = \frac{2 E}{D_p} S_T \quad (10)$$

$$k_s^b = \frac{E_g [(D/2)^2 - (D/2 - T)^2]}{(1 + \nu) [(1 - 2\nu)(D/2)^2 + (D/2 - T)^2]} \quad (11)$$

## 5. 선진보강 지반체의 물성 산정

### 5.1 개요

선진보강공법에서 그라우팅은 강관과 지반의 일체제동에 매우 중요한 역할을 수행하지만 품질관리는 기술적으로 세심한 주의가 요구된다. 양호한 주입그라우팅은 강관의 지지력 향상 뿐 아니라 강관 사이 취약한 지반을 개량하기 위하여 다양한 보조보강공법이 적용된다. 이때, 각 보강공법의 특성에 따라 보강된 지반의 역학적 특성은 크게 두 가지로 구분될 수 있다.

첫 번째는 주입재를 이용한 그라우팅공법으로 보강된 지반체로써 매우 이상적인 그라우팅 결과를 가정할 때, 주입재의 투입재원에 비례하여 지반체의 역학적 특성이 균질하게 보강되는 경우이다. 따라서 보강지반은 등방성을 띠며, 원지반의 탄성 및 강도정수와 주입재의 정수들을 이용하여 단위면적 당 각 매질의 부피비로 보강지반의 물성을 산정할 수 있을 것이다.

두 번째는 강관 등의 선형 강성체를 투입해 보강되는 지반체이다. 이는 그라우팅 보강 지반체와는 달리 각 방향으로 역학적 거동 특성이 다른 '이방성' 특성을 갖으며, 각 방향으로 탄성정수 및 강도정도가 달리 설정되어야 한다. 이를 위해 각 보조보강공법에 따라 보강된 지반의 물성은 국내외 자료들을 취합하여 정리하면 다음과 같다.

### 5.2 보강지반의 해석상의 주안점

공학적인 개념에 기초하여 그라우트 주입을 터널해석에 고려할 시에는 해석대상 지반특성에 따라 달리 반영한다. 일반적으로 그라우트 주입은 사질토 지반에서 시공성이 우수하여 지반개량효과가 크므로 터널해석 상에서 주입재의 투입재원을 해석에 직접적으로 반영하는 것이 바람직하다. 하지만, 점성토 지반이나 암반체에서는

그라우팅 시공성을 확신할 수 없으므로 안전측 개념으로 그라우트의 주입효과는 생략할 수 있고, 강관에 의한 보강효과만을 고려하는 것이 바람직하다. 그라우팅 확산경 설정은 천공경의 2.5~3.0배 정도로 설정하는 것이 일반적이다.

### 5.3 주입재의 기본 물성치 산정

고화된 주입재(g)의 탄성계수( $E_g$ )는 다음 식과 같이 추정할 수 있다(한국콘크리트시방서).

$$E_g = W^{1.5} \times 4270 \times \sqrt{q_g} \quad (12)$$

여기서,  $W$ 는 주입재의 단위중량,  $q_g$ 는 고화된 주입재의 일축압축강도이다. 또한, 고화된 주입재의 점착력( $C_g$ )은 다음과 같이 산정할 수 있다.

$$C_g = \frac{q_g}{2 \tan(45^\circ + \frac{\phi}{2})} \quad (13)$$

여기서,  $\phi$ 는 고화된 주입재의 내부마찰각이다.

### 5.4 그라우팅 보강 지반체(i1)의 물성 산정

그라우팅으로 보강된 지반체의 탄성계수( $E_{i1}$ )는 다음과 같이 단위체적당 주입된 주입재의 체적비를 이용해 산정할 수 있다.

$$E_{i1} = \frac{E_g A_g + E_{soil} A_{soil}}{A_g + A_{soil}} \quad (14)$$

여기서, 아래첨자 soil은 원지반을 의미하며 A는 단위체적당 각 매질이 차지하고 있는 체적을 나타낸다. 마찬가지로

가지로 그라우팅으로 보강된 보강지반의 점착력은 다음과 같이 산정될 수 있다.

$$C_{i1} = \frac{C_g A_g + C_{soil} A_{soil}}{A_g + A_{soil}} \quad (15)$$

명백히, 보강된 그라우트 보강지반의 역학적 특성은 강화된 등방성을 갖는다. 기타 터널해석에서 정의되어야 할 그라우트 보강지반의 포아송비나 내부마찰각은 등가 개념으로 산정키 어려우므로, 안전측 해석개념으로 원지반의 것을 사용한다.

### 5.5 강관으로 보강된 지반체(i2)의 물성 산정

일본 지오 프론트 연구회(2006)에서는 강관으로 보강된 지반체를 등방성으로 가정하고 그라우트 보강지반의 탄성계수( $E_{i2}$ )를 산정하는 식을 다음과 같이 제안하였다.

$$E_{i2} = \frac{1}{A_t} \left( \frac{2L_1 + L_2}{L_1 + L_2} E_p A_p + E_{soil} A_{soil} \right) \quad (16)$$

여기서, 아래첨자 p는 강관을 의미하며, L은 터널 천단부에 종방향으로 타설되는 강관의 타설간격을 정의하며, 그림 13과 같다.

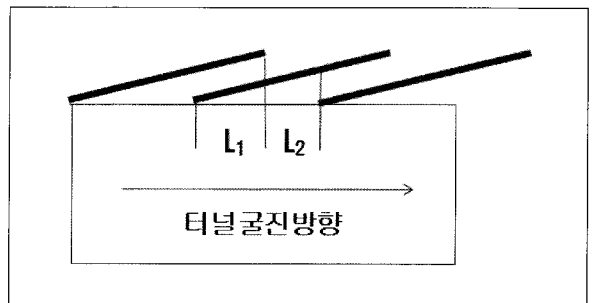


그림 13. 강관의 타설간격의 정의

이와는 달리 오스트리아 3G사에서는 강관으로 보강된 지반을 이방성으로 판단하고 강관 타설방향으로만 강관의 투입체적에 의해 강성의 강화되며 다른 방향으로는 보강효과를 고려하지 않는 해석을 수행한 바 있다. 따라서 강관타설 방향의 보강지반 탄성계수는 식 (17)과 같이 산정하고 3차원 상에서 다른 두개의 축방향 탄성계수는 원지반의 탄성계수를 적용한다.

$$E_{i2}^{longitudinal} = \frac{E_p A_p + E_{soil} A_{soil}}{A_p + A_{soil}} \quad (17)$$

상기에서 제안된 다양한 물성치 산정식들은 다수의 제한조건들을 고려해 제시되었다. 첫째로, 매우 이상적으로 보강된 등방체 보강지반으로 가정한다. 따라서 산정된 물성치는 실제인 이방성 보강지반에 비해 터널 종단방향으로는 과소평가, 터널 횡방향으로는 과대평가될 수 있다. 또한, 다양한 보강공법의 시공특성 등은 고려되지 않았다.

이러한 원초적인 제한조건을 극복하여 설계에 반영키 위해서는 보강지반의 이방성 특성과 시공조건들을 수치모델링에 반영할 수 있는 전문 보강지반 수치모델(배규진 등, 2006)을 적용할 수 있다.

## 6. 선진보강공법의 시공개선방안

### 6.1 그라우팅 주입 품질관리방안

#### 6.1.1 주입압 및 주입량 관리

선진보강공법에서 그라우팅은 강관과 지반의 일체거동에 매우 중요한 역할을 수행하지만 품질관리는 기술적으로 세심한 주의가 요구된다. 양호한 주입그라우팅은 강관의 지지력 향상 뿐 아니라 강관사이 토사유실방지, 지반차수 및 압밀효과 등의 부수적인 막장안정성 향상효과

도 얻을 수 있다.

일반적으로 그라우팅은 공사비 정산 등의 문제로 인해 정량주입이 이루어지고 있으나, 지반보강 및 차수측면에서는 정압주입이 유리하다. 주입특성에 미치는 지반의 간극률, 지하수압 등은 예측이 불가능할 정도로 다양하기 때문에 주입의 적정성 판단을 위해서는 주입압이 소정의 목표압에 도달했는지를 파악하는 것이 중요하다. 그러나 단순히 압력만을 관리하는 경우에는 두 가지 측면에서 문제가 발생할 수 있다. 첫째는 너무 빠른 겔타임에 의해 주입재가 지반에 침투하지 못하고 그라우팅공 주변에서 경화되어 더 이상 주입되지 않고 압력이 상승한 것을 정상적인 주입으로 오판할 수 있다. 둘째는 여러 요인에 의해 주입재가 지반에서 유실되어 압력이 상승하지 않는 경우에는 주입재의 과다한 낭비가 발생할 수 있다.

따라서 주입시에는 시간(t)에 따른 압력(p)과 주입량(q)을 동시에 검토하여야 그라우팅 대상지반에 적합한 주입그라우팅 품질관리가 가능하다. 표 2는 p-q-t 곡선을 통해 주입상태를 파악하는데 도움이 되는 전형적인 6가지 주입곡선 형태를 보여주고 있다. A형 곡선이 일반적으로 가장 이상적인 주입형태이고 다른 5가지 곡선에 대해서는 각각의 원인이 있기 때문에 적절한 대처가 가능하다. 즉, 주입그라우팅의 품질관리를 위해서는 단순한 정량 또는 정압주입이 아닌 시간에 따른 주입압과 주입량을 검토하여야 한다.

p-q-t 곡선을 이용한 품질관리는 현장에서 수동적으로 시간에 따른 압력계이지와 펌프량을 기록할 수도 있으나, 그림 14는 PC와 연결되어 자동으로 기록할 수 있는 간단한 시스템을 보여주고 있다. 이 장치는 기존의 모든 그라우팅 장비에 간단히 설치될 수 있는 장점이 있고 자동으로 기록되므로 그라우팅 품질관리에도 유용하게 사용될 수 있고 공사후 정산처리시 객관적 자료로도 활용될 수 있는 장점이 있다.

표 2. 토사층 주입유형 및 원인분석

p-q-t chart	주입유형 및 원인
	<p>A형 : 주입개시후 적당한 시간에 p가 급상승</p> <ul style="list-style-type: none"> <li>• 사질토에서 이상적인 침투주입 경우</li> </ul>
	<p>B형 : 주입압력이 완만하게 상승하나 목표주입압에 도달하지 않음</p> <ul style="list-style-type: none"> <li>• 점성토의 맥상주입이 양호한 경우</li> <li>• 사질토에서 침투주입보다는 일부 맥상주입 형태로 토질이 예상보다 느슨한 경우</li> <li>• 침투주입이 진행되나 주입재 농도가 낮고 겔타임이 긴 경우</li> <li>• 약액의 일부가 대상지층 밖으로 유출되고 이는 경우</li> </ul>
	<p>C형 : 압력이 전혀 상승하지 않거나 오히려 하강하는 경우</p> <ul style="list-style-type: none"> <li>• 점성토에서 맥상주입형태로 주입재가 광범위하게 유출되는 경우</li> <li>• 주입재가 지표로 유출되거나 지표근처의 공극으로 유출되는 경우</li> <li>• 지하매설물 내로 주입재가 유출되는 경우</li> <li>• 희석이나 기타 원인으로 주입재가 충분히 겔화되지 않고 넓게 확산되는 경우</li> </ul>
	<p>D형 : 주입압이 상승하다 돌연 강하한 후 회복되지 않음</p> <ul style="list-style-type: none"> <li>• 주입관 주변 패킹이 파괴되고 주입재가 유출되고 있는 경우</li> <li>• 주입속도가 너무 빨라 지반을 교란하면서 유출되고 있는 경우</li> <li>• 지반의 공극이나 약한 부분으로 맥상주입되는 경우</li> </ul>
	<p>E형 : D형의 상승하강 패턴을 반복하며 주입압력이 상승하는 경우</p> <ul style="list-style-type: none"> <li>• 주입시간에 비해 겔타임이 짧은 경우</li> <li>• 먼저 주입되어 겔화된 주입재가 뒤에 주입된 주입재에 의해 순차적으로 할렬파괴 되면서 침투하는 경우에는 적절한 주입이 되는 것으로 볼 수 있음.</li> </ul>
	<p>F형 : 주입개시 직후에 주입압이 급상승하여 허용압력을 초과함</p> <ul style="list-style-type: none"> <li>• 토층이 조밀한 경우</li> <li>• 겔타임이 너무 짧은 경우</li> <li>• 주입관이 막히는 경우</li> </ul>

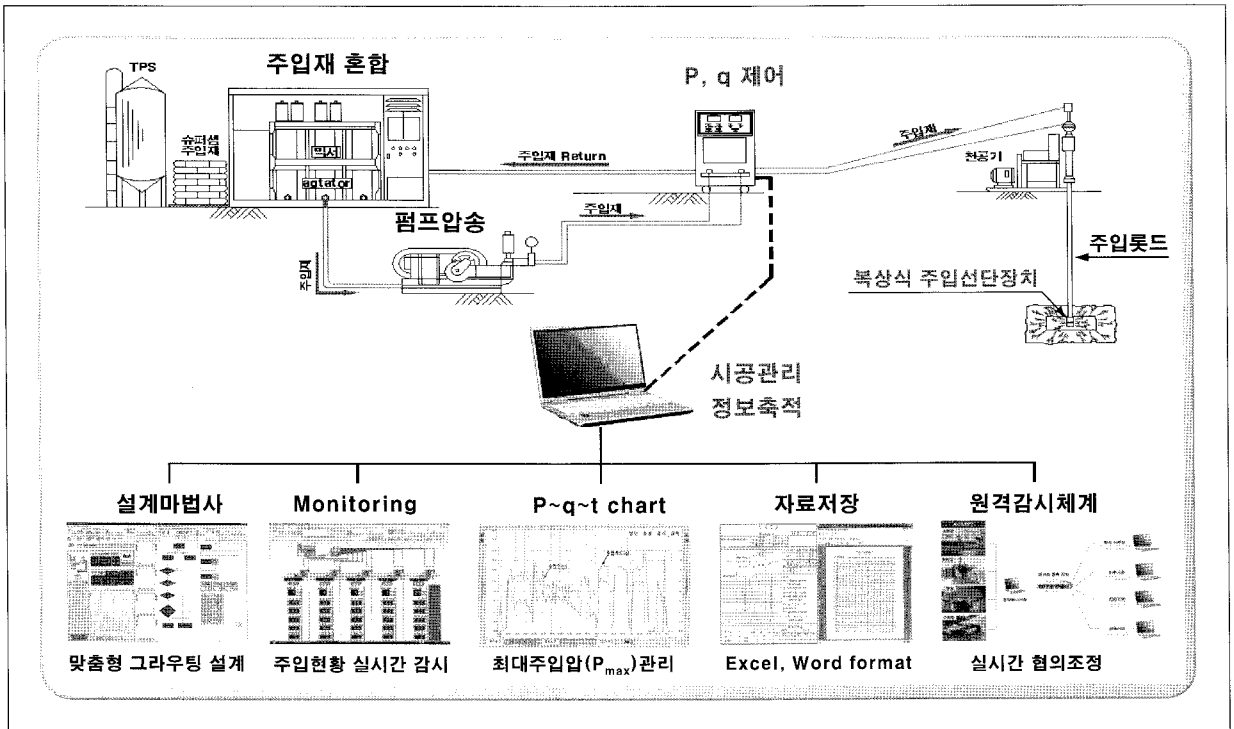


그림 14. 그라우팅 품질관리 시스템(예)

### 6.1.2 강관타설 및 주입순서

강관타설 및 주입순서는 기본적으로 그림 15와 같이 흡수공과 짝수공을 구분하여 시공하는 것이 공사중 천공에 의한 토사유실 방지에 유리할 뿐 아니라 균질한 지반 개량효과로 인해 아치부 지반보강효과가 우수하다. 흡수강관 시공시 주입량이 훨씬 많고 짝수강관 시공시에는 지반개량 효과에 의해 주입량이 적고 천공중 공벽안정이 우수하다.

주입순서는 측벽에서 좌측반단면과 우측반단면을 분리하여 그림과 같은 순서로 하되 만약 흡수공이 시계방향으로 주입되었다면 짝수공은 반시계방향으로 주입하는 것이 바람직하다. 일부 현장에서 공사편의를 위해 천공을 모두 완료한 후 주입을 하는 경우가 있는데, 이는 천단부 지반을 크게 교란시키는 행위이므로 지양해야 한다.

저토피터널에서는 천단부지반이 막장면에 비해 취약한 경우가 많다. 이러한 경우에는 천공 및 주입순서를 상대적으로 양호한 아래측에서 상향으로 시공하는 것도 막장 안정 및 주입관리에 유리하다. 즉, 상대적으로 양호한 아래측의 주입은 천공될 상부지반의 사전 지반개량효과로 인해 상부 천공시 공벽자립 및 차수효과로 인해 시공

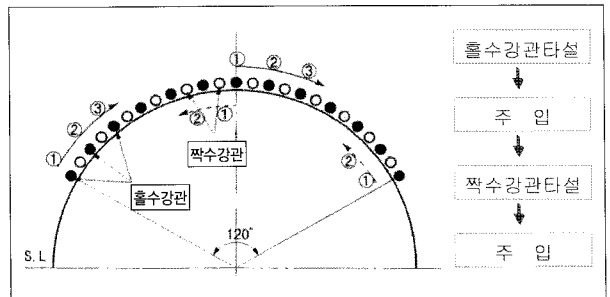


그림 15. 강관타설 및 주입순서

이 유리할 수 있다.

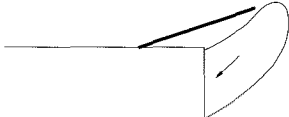
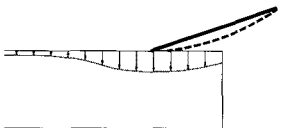
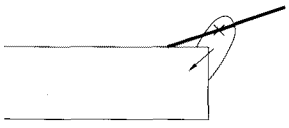
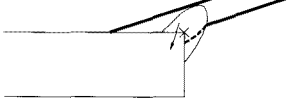
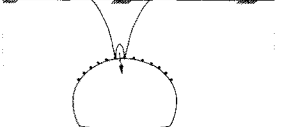
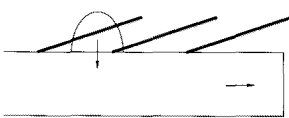
## 6.2 시공중 보강량 조정방안

선진보강이 적용된 터널공사중 터널거동에 따라 보강량을 조정할 필요가 있으며 표 3은 전형적인 파괴유형별 원인 및 대책을 제시한 것이다. 일부 현장에서는 파괴유형과 무관하게 설계변경을 추진하는 경우가 있는데, 이는 선진보강공법과 터널에 대한 역학적 이해의 부족 때문이다. 또한, 선진보강공법의 시공에 비해 관련 자료가 부족

한 것도 한 원인이다.

일례로 파괴유형 E형의 경우와 같이 강관사이 토사가 유실되는 경우에는 강관의 횡간격 감소 및 주입그라우팅에 주의가 필요하나 강관직경을 대구경으로 변경하는 잘못된 경우가 있다. 물론 천공직경이 클수록 그라우팅 효과는 양호해지나 근본적으로 적절한 대책으로 보기 어렵다. 또한, 파괴유형 D형이나 C형의 경우에는 선진보강보다는 근본적으로 지보재 시공에 문제가 있는 데도 불구하고 지보량 변경없이 선진보강량만 증대시키는 경우도 있다.

표 3. 선진보강공법 파괴유형별 원인 및 대책

파괴유형	원인	대책방향
A형 : 막장밀림 	<ul style="list-style-type: none"> <li>보강길이 부족</li> </ul>	<ul style="list-style-type: none"> <li>보강길이 증대</li> <li>종방향 간격 축소</li> <li>상반 굴착 높이 감소</li> </ul>
B형 : 과다변위 	<ul style="list-style-type: none"> <li>강관 강성 부족</li> <li>주입그라우팅 미비</li> </ul>	<ul style="list-style-type: none"> <li>강관 규격 증가</li> <li>중, 횡 방향간격축소</li> <li>주입그라우팅 철저</li> </ul>
C형 : 막장붕락 	<ul style="list-style-type: none"> <li>강관보강량 부족</li> <li>주입그라우팅 미비</li> </ul>	<ul style="list-style-type: none"> <li>강관 규격 증가</li> <li>중, 횡 방향간격축소</li> <li>주입그라우팅 철저</li> </ul>
D형 : 강관두부 붕락 	<ul style="list-style-type: none"> <li>강관두부지지 불량</li> <li>강지보 강성부족</li> </ul>	<ul style="list-style-type: none"> <li>강지보 지지 철저</li> <li>강지보 강성 증가</li> </ul>
E형 : 강관사이 토사유실 	<ul style="list-style-type: none"> <li>강관 횡간격 과다</li> <li>주입그라우팅 미비</li> </ul>	<ul style="list-style-type: none"> <li>강관 횡간격 축소</li> <li>주입그라우팅 철저</li> <li>강관직경 증대 불필요</li> </ul>
F형 : 막장후방부 붕락 	<ul style="list-style-type: none"> <li>샷크리트, 강지보 등의 지보량 부족</li> <li>주입그라우팅 미비</li> </ul>	<ul style="list-style-type: none"> <li>터널지보량 증대</li> <li>주입그라우팅 철저</li> <li>강관 보강량 증대 불필요</li> </ul>



## 7. 결론

본 고에서는 선진보강공법의 설계와 시공 개선방안을 제시하였으며 그 내용을 요약하면 다음과 같다.

- 1) 선진보강공법의 정량적 설계방안에 대해 두 가지 방법을 제안하였으며 설계조건에 따라 이러한 방법을 적극적으로 활용하기 바라며 경험이 축적되면 보다 신뢰성 높은 설계방법이 개발될 것으로 기대한다.
- 2) 선진보강공법으로 보강된 터널의 정밀한 거동을 이해하기 위해서는 보강지반의 물성치 산정방안이 필요하며 본 고에서는 현재까지 제안된 국내외적 산정식들을 정리해 실제 설계에 반영될 수 있도록 정리하였다. 설계단계에서는 보강량이 설계에 반영될 수 있도록 노력하여야 경험과 시공실적이 체계적으로 축적될 수 있는 토대가 될 수 있을 것이다. 이를 위해서는 보강된 지반의 이방성 특성 등의 역학적 특성과 보강재 투입량, 시공방법 등의 보강설계인자들이 합리적으로 터널설계에 반영키 위한 이론적 체계를 마련하는 것이 시급하다.
- 3) 선진보강공법의 시공중 품질관리를 위한 방안으로 주입관리와 천공방안을 제시하였다. 이러한 품질관리방안은 시공후에는 확인이 곤란하기 때문에 시공중 세심한 관리가 요구된다.

- 4) 최근 선진보강공법을 적용한 터널에서 많은 파괴사례가 보고되고 있으나, 원인분석의 부족 및 이에 따른 부적절한 설계변경이 이루어지는 경우가 있다. 본 고에서는 실제 터널현장에서 문제발생시 참조할 수 있도록 파괴유형별 원인과 대책방안을 제시하였다.

## 참고문헌

1. 배규진, 신휴성, 최용기(2003), 터널 보강용 강관 다단 그라우팅 공법의 이방성 보강 메커니즘 규명에 관한 연구, 한국지반공학학회논문집, 제29권 6호, pp. 1-15.
2. 이준석, 방춘석, 최일환, 엄주환(2000), 터널용 강관다단공법의 설계기법에 관한 연구, 한국토목공학학회논문집, 제20권, 제3-c호, PP. 305-314.
3. 일본 지오 프론트 연구회(2006), 산악터널에 있어서의 모형 실험 및 수치해석의 실무, 토목학회 터널라이브러리 16호.
4. 장석부, 문현구(1998), 터널 설계조건을 고려한 하중분배율의 정량적 산정에 관한 연구 - ring cut 공법을 중심으로, 한국지반공학회지, 제14권 5호, pp. 5-15.
5. 장석부, 권승, 김기림, 허도학(2002) 터널막장 보강을 위한 합리적인 선진보강공법 설계기법, 한국터널공학회지, 제4권 3호, pp. 6-13.
6. 영국토목학회(2002), Guidelines for the use of advanced numerical analysis, Tomas Telford.
7. Hoek, E. and Brown, E.T. (1980), Underground excavations in rock, Institution of Mining and Metallurgy.
8. Oreste, P.P. and Pelia, D. (1998), "A new theory for steel pipe umbrella design in tunnelling", Tunnels and Metropolises, pp. 1033-1039.