

MPEG RVC 표준 기술의 현황과 전망

□ 김현규, 장의선 / 한양대학교

I. 서론

지난해는 멀티미디어 테이터의 압축 기술이 국제 표준화의 대상이 되어 온 지 20년째가 되는 해였다. 1988년 ISO 산하에서 결성된 MPEG은 국제 표준화를 통한 멀티미디어 기술의 발전을 이끌어 온 주역이었고, 그간 MPEG-1, MPEG-2, MPEG-4 Part 2, MPEG-4 Part 10 AVC/H.264 등 다수의 성공한 표준들을 제정하여 왔다. 이 같은 표준들은 현재 디지털TV, 인터넷 미디어, DVD, DMB 등 첨단 멀티미디어 기기에 적용되어 왔으며, 자연스럽게 디지털 미디어 분야의 주도적인 표준으로 자리매김 해 왔다.

이러한 과정에서 그간 대표적인 경향으로 여겨져 온 것은 하나의 응용 분야에서 하나의 압축 표준이 제정되고 또 사용된다는 방법론, 즉 "단일 매체 단일 표준" 이었다. 그러나 방송/통신 환경이 점점 고도화됨에 따라, 이러한 경향성에는 변화가 발생하게 되

었다. Real, WMV, DivX 등 상용 코덱의 등장에 의한 코덱 시장의 경쟁 격화와, 새로운 고성능 압축 기술의 잇따른 발표, 멀티미디어 서비스 매체의 다변화 등으로 인하여, 멀티미디어 서비스 전반에 걸쳐 "다수 매체 다수 표준" 시대가 도래한 것이다.

이러한 상황에서 기존과 같이 구조가 고정된 코덱으로는 빠른 속도로 발전하고 다변화 되어 가는 멀티미디어 시장의 요구 조건을 대응하는 데에 한계가 있을 것이라는 우려가 존재한다.

RVC (Reconfigurable Video Coding) 프레임워크는 이러한 상황에서 코덱을 모듈 기반으로 정의하여, 코덱 설계의 효율성과 높은 기술적 유연성 (Flexibility) 을 지원해주기 위한 표준 기술로, 지난 2004년 이래 MPEG에서 표준화가 추진되어 왔다. 현재 두 개의 국제 표준에 나뉘어 기술 표준화가 진행 중인 RVC는, 2006년 4월의 CfP (Call for Proposal) 과 2006년 7월의 공식 표준화 절차 시작

(Working Draft 발행) 을 거쳐 금년 1월 스위스 로잔에서 열린 87차 MPEG 회의에서 관련 표준의 FDIS 발행이 결정되어 국제 표준화의 첫 번째 단계가 완료되는 시점에 있다.

이러한 시기에 즈음하여, 본 기고문에서는 현재 표준화 완료 단계에 있는 RVC 국제 표준의 구성 기술들을 간략히 설명하고, 현재 국제 표준화의 동향과 향후 전망에 대해 소개하고자 한다.

II. RVC 프레임워크 기술

1. RVC 프레임워크의 구성 요소

MPEG RVC는 코덱의 설계와 구동을 위한 표준 프레임워크 기술로 정의할 수 있다. RVC 프레임워크를 통해, 기존에 고정된 형태로 설계되어 왔던 비디오 코덱을 세부 부호화/복호화 기능 중심의 모듈화를 통해 보다 유연하게 재구성 가능한 형태로 구축하는 것이 가능하다. 이론적으로, RVC 프레임워크는 디코더의 구성을 나타내는 정보와 이 디코더를 구성하는 데 필요한 기능 모듈이 존재하는 한, 현존하는 어떠한 디코더도 구성이 가능하도록 되어 있다.

RVC 프레임워크는 크게 다음 두 가지 요소로 구성된다.



- 모듈 단위로 분할된 부호화/복호화 기능 단위 (Functional Unit, FU) 와 이를 저장하고 있는 툴 라이브러리 (Tool Library)
- 프레임워크가 구현하게 될 코덱의 정보를 담은 디코더 구성 정보 (Decoder Description)

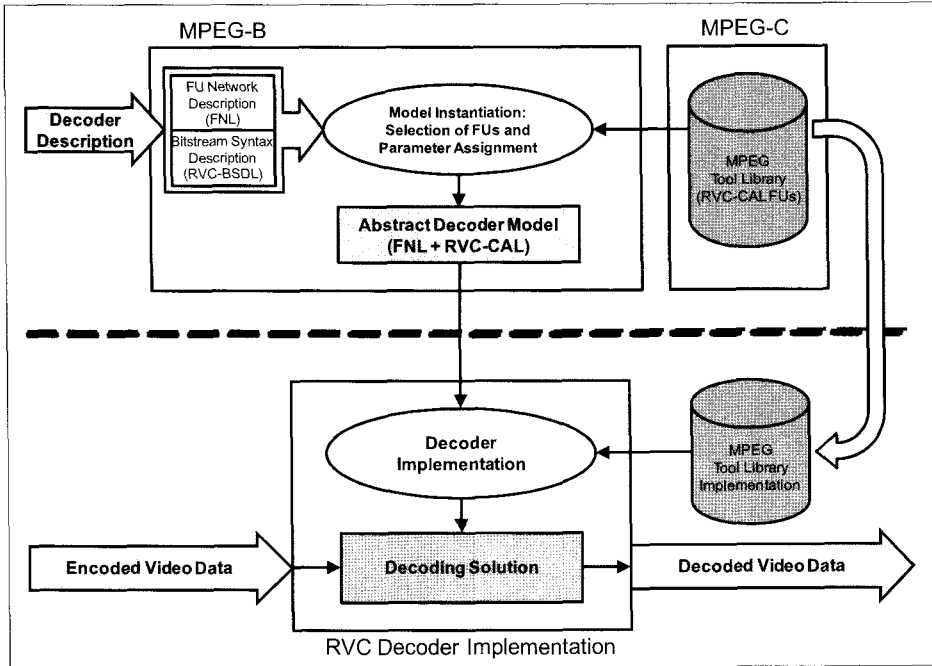
먼저 FU에 대해 설명하자면, FU는 코덱에서 사용되는 세부 알고리즘들을 나타내는 모듈화된 단위이다. 여러 개의 FU를 모아 하나의 집합으로 만든 것을 툴 라이브러리라고 부르며, MPEG에서는 표준화된 비디오 툴 라이브러리 (Video Tool Library, VTL)를 기본으로 제공하고 있다.

디코더 구성 정보는 이 FU들을 이용하여 어떻게 전체 디코더를 구성할 것인지를 나타내는 부가 정보이며, 비트스트림 구문 정보 (Bitstream Syntax Description, BSD)와 FU 네트워크 정보 (FU Network Description, FND)를 담고 있다. 비트스트림 구문 정보는 디코더가 디코딩하게 될 인코딩된 동영상 비트스트림을 어떻게 해석할 것인지를 서술한 정보로, 비트스트림의 구조와 출현하는 정보의 순서 등에 대해 언급하고 있다. FU 네트워크 정보는 여러 종류의 FU들 사이에 데이터의 흐름을 정의하는 정보로, 비트스트림의 입력에서부터 디코딩 과정 전반을 거쳐 결과 영상의 출력까지 기술함으로써 전체 디코더의 윤곽을 구성하게 된다.

<그림 1>은 RVC 프레임워크의 전체 구조를 간략히 나타낸 모식도이다. 이 그림에서는 앞서 설명한 디코더 구성 정보와 툴 라이브러리를 사용하여 실제 디코더를 구성하는 과정을 보여주고 있다.

툴 라이브러리의 FU 정보를 이용해 디코더 구성 정보를 구체화하는 과정을 모델 구축 (Model Instantiation) 과정이라 한다. 이 모델 구축 과정에서는 FU 네트워크 정보를 참조해 툴 라이브러리로 부터 지정된 FU의 정보를 불러 온 뒤, 이 FU들을 연결하여 하나의 완성된 코덱 시스템을 구성한다.

RVC 표준 프레임워크에서는 이렇게 완성된 코덱 시스템 구성을 “추상적 디코더 모델 (Abstract Decoder Model, ADM)”이라고 부르며, 이는 최종적인 디코딩 솔루션 제작에 사용될 수 있는 일종의 설



〈그림 1〉 RVC 프레임워크의 구조도

계 도면으로 간주된다.

ADM에서 나타난 디코더 구조를 실제 동작하는 코덱, 즉 디코딩 솔루션으로 만드는 과정은 〈그림 1〉에서 “RVC 디코더 구현(RVC Decoder Implementation)” 과정으로 나타나 있다. 여기에서는 실제로 어플리케이션에 사용 가능한 형태로 구현된 FU들을 이용하여, ADM에서 추상적으로 구성되었던 코덱을 실제 동작하는 형태로 구축하게 된다. 가령, ADM에서 역 DCT 변환을 하도록 지정된 FU는, 구현 단계에서는 실제 역 DCT를 수행하는 프로그램 함수 또는 하드웨어 파트의 형태로 제공되어 디코딩 솔루션의 일부분이 되는 식이다.

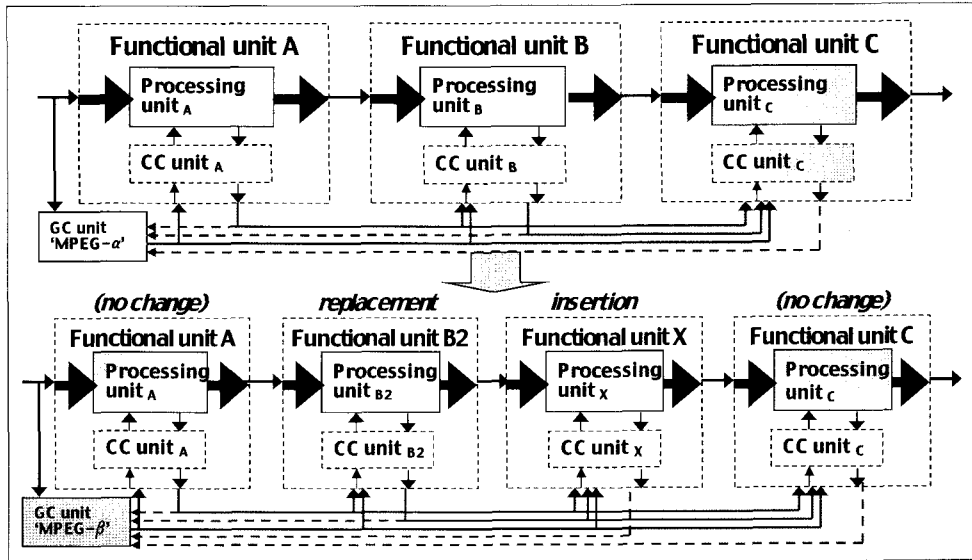
2. 프레임워크 적용 사례

앞서 언급한 프레임워크의 구성 요소들을 이용하

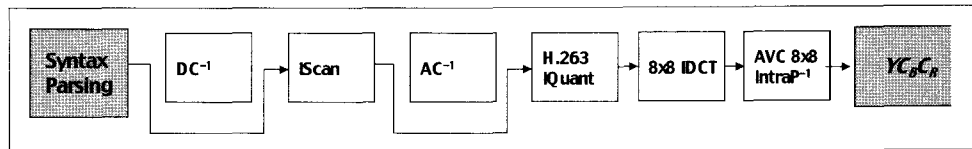
여, RVC 프레임워크는 다양한 코덱 구성 방법을 제공한다. 몇 가지 사례를 통해 그 가능성에 대해 설명하고자 한다.

〈그림 2〉는 RVC 프레임워크 기반의 코덱 시스템에서 어떻게 FU 단위의 수정이 적용될 수 있는지를 보여주고 있다. 〈그림 2〉 상단의 경우 디코딩 절차는 FU A→B→C의 순서로 이루어지고 있다. 그러나 FU 네트워크 정보를 조작함으로써, 기존에 있던 FU B 대신 FU B2를 투입하고, 중간에 존재하지 아니하였던 새로운 FU X를 추가하여 코덱을 구성하는 것이 가능해진다.

〈그림 4〉에서는 위의 예를 좀 더 구체화하고 있다. 이 그림에서는 전혀 새로운 형태의 비디오 인코더가 만들어 낸 비트스트림을 RVC 기반 디코더가 어떻게 변경되어 처리 가능하도록 바뀌는지를 설명하고 있다. 만일 MPEG-4 기반의 코덱 구조 위에



<그림 2> RVC FU의 교체와 추가 모식도



<그림 3> RVC 환경에서의 코덱 구조 변경 사례

AVC/H.264에서 사용되는 Intra Prediction 기술을 추가해 사용하고자 한다면, <그림 4>와 같은 방식으로 FU의 연결 구조가 변경되게 된다. FU 네트워크를 조작함으로써 기존의 Inverse DC, AC Prediction FU를 네트워크에서 배제하고, 대신 AVC/H.264 기반의 Inverse Intra Prediction FU를 배치하는 것이다. 이렇듯 높은 재구성성(Reconfigurability)을 부여하는 방식을 통해, RVC 프레임워크에서는 여러 가지 다른 사용 환경에 맞추어 최적화된 FU만을 선별하여 코덱을 제작할 수 있는 가능성을 열어 준다.

비단 FU 네트워크 단위 뿐 아니라, 코덱에 입력되는 비트스트림의 구조를 나타내는 비트스트림 구문

정보의 변경 또한 가능하며, 의미있는 결과를 가져올 수 있다. 예를 들자면, MPEG-2로 인코딩을 할 경우에도 엔트로피 코딩 방법으로 허프만 부호화 대신 H.264에서 쓰이는 지수-골롬(Exponential-Golomb) 부호화나 CAVLC, CABAC을 사용하고, 이렇게 코딩된 데이터를 파싱할 수 있도록 구문 정보를 변조하는 것이 가능하다.

변조된 구문 정보를 이용해 구현된 RVC 기반 디코더는 비트스트림 구문 파서(Syntax Parser) 내부에서 새로이 지정된 방식에 의한 엔트로피 디코딩을 수행할 수 있다. 더욱이, 나머지 디코딩 과정(역 지그재그 스캔, 역 양자화 등)의 과정이 비트스트림

구문 파싱 과정과 분리되어 모두 별개의 모듈로 존재하기 때문에, 전체 디코딩 과정을 변경하지 않고 파서의 내부 구조만을 효율적으로 수정하는 것이 가능해진다.

이러한 비트스트림 구문 조작 능력은 위에서 예로 든 엔트로피 코딩 알고리즘의 교체 외에도 불필요한 비트스트림 구문의 제거, 서비스 사업자의 요구에 의한 부가 정보의 추가, 접근 제어를 위한 비트스트림의 암호화 등에 폭넓게 사용될 수 있는 수단이다.

3. RVC 국제 표준의 핵심 기술

위와 같이 다양한 응용 분야를 새로이 제공하는 RVC 프레임워크 기술은, MPEG 국제 표준화의 관점

에서는 다음 두 개의 국제표준으로 정의되고 있다.



- ISO/IEC 23001-4 (MPEG-B Part 4) Codec Configuration Representation (CCR)
- ISO/IEC 23002-4 (MPEG-C Part 4) Video Tool Library (VTL)

23001-4 CCR은 앞서 설명한 RVC의 구성 요소들 중 디코더 구성 정보 및 이를 이용한 디코딩 솔루션의 도출 과정 등에 의해 정의하고 있는 표준이다. 이 표준에서는 앞서 II에서 설명한 디코더 구성 정보의 각 구성 요소를 서술하기 위한 표준 언어를 정의하고, 주어진 디코더 구성 정보를 이용해 어떻게 실제 동작하는 디코더 구축이 가능한지를 설명하고

FU Name	Algo_IDCT2D_ISOIEC_23002_1	
Description	This module computes the 8x8 Inverse Discrete Cosine Transform (IDCT) defined as $f(x, y) = \frac{2}{N} \sum_{u=0}^{N-1} \sum_{v=0}^{N-1} C(u)C(v)F(u, v) \cos \frac{(2x+1)u\pi}{2N} \cos \frac{(2y+1)v\pi}{2N}$ with $u, v, x, y = 0, 1, 2, \dots, N-1$ where x, y are spatial coordinates in the sample domain u, v are coordinates in the transform domain $C(u), C(v) = \begin{cases} \frac{1}{\sqrt{2}} & \text{for } u, v = 0 \\ 1 & \text{otherwise} \end{cases}$ It inputs a list of 64 coefficients and outputs a list of 64 decoded coefficients.	
Profiles@levels supported	MPEG-4 SP	
Input		
Name	Token	
X	BLOCK token	
Output		
Name	Token	
Y	BLOCK token	
Parameter		
Name	Description	Range
ROW	The module applies the transformation to the row in case of "true", to the columns otherwise.	{true, false}

<그림 4> VTL 표준 내에서의 FU 정의 사례 (Inverse DCT for MPEG-4 SP)

있다[1].

23002-4 VTL은 MPEG에서 제공하는 표준 틀 라이브러리로, 여러 표준 FU들의 규격과 알고리즘을 정의하고 있다. 현재의 VTL 표준안은 MPEG-4 Simple Profile과 MPEG-4 AVC/H.264 Constrained Baseline Profile에 대한 FU를 제공하고 있다[2].

현재 ISO/IEC 23001-4와 23002-4는 모두 국제 표준안 마련의 최종 단계인 FDIS를 통과하여, 2009년 여름께 최종 국제표준 승인이 이루어질 것으로 전망되고 있다. 해당 표준들에 포함되어 있는 기술들을 요약하여 설명하면 아래와 같다.

먼저, CCR의 디코더 구성 정보용 언어 체계로는, 비트스트림 구분 정보의 경우 RVC-BSDL이, FU 네트워크 정보의 경우 FNL이 채택되어 있으며, 두 언어 모두 XML에 기반하고 있다.

RVC-BSDL (RVC-adaptive Bitstream Syntax Description Language) 는 MPEG-21의 DIA

(Digital Item Adaptation) 분야에서 사용되었고 현재는 ISO/IEC 23001-5 (MPEG-B Part 5) 로 자리를 옮긴 BSDL 언어를 모태로 하고 있는 언어이다. 비트스트림을 XML 형태로 표기하는 BSDL 언어의 XML Schema를 이용하여 비트스트림의 구조를 나타내는 방법을 취하고 있으나, RVC에서는 원래의 BSDL 언어 체계 대신 RVC 프레임워크에서 보다 편리하고 널리 사용될 수 있도록 불필요한 응용 요소를 삭제하고 대신 RVC 프레임워크에서 필요로 하는 일부 정보 기재 방법을 추가한 RVC-BSDL을 정의하여 사용하고 있다.

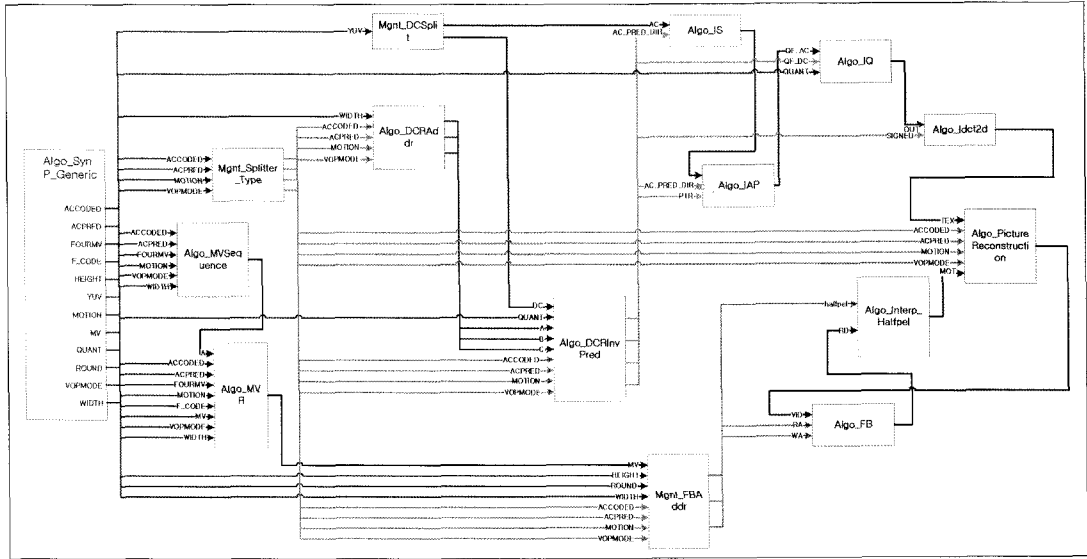
FNL은 오픈 소스 기반의 데이터플로우 알고리즘 설계 도구인 OpenDF (Open Dataflow) 를 기원으로 하는 네트워크 기술 언어, XML Dataflow (XDF) 를 RVC 표준에 도입한 것이다. 이 언어는 개별 모듈들을 개체 (Instance) 로 정의하고, 각 개체들 간에 입력과 출력을 연결함으로써 FU 네트워크를 구성하는 데에 사용된다. 현재 “Graphiti” 라는 플러그인 솔

```

<xsd:import namespace="urn:mpeg:mpeg21:2003:01-DIA-BSDL1-NS"
  schemaLocation="../../../BSDL-1.3.1/BSDL1Schemata/BSDL-1-SoFPDAM2.xsd"/>
<xsd:include schemaLocation="mpeg-4_visual_simple_types.xsd"/>
<!-- ***** -->
<!-- bitstream declaration -->
<!-- ***** -->
<xsd:element name="bitstream">
  <xsd:complexType>
    <xsd:sequence>
      <xsd:element name="bitstreamObject" maxOccurs="unbounded">
        <xsd:complexType>
          <xsd:choice>
            <xsd:element ref="#m4v:visual_object_sequence" minOccurs="0" bs2:ifNext="&visObjSeqSC:" />
            <xsd:element name="VO" type="VideoObjectType" minOccurs="0" bs2:ifNext="&voSC:" />
            <xsd:element name="visual_object_sequence_end_code" type="m4v:StartCodeType" minOccurs="0"
              bs2:ifNext="&visObjSeqEC:" />
            <xsd:element name="GoVOP" type="GroupOfVideoObjectPlaneType" bs2:ifNext="&goVopSC:" />
            <xsd:element name="VOP" type="VideoObjectPlaneType" bs2:ifNext="&vopSC:" rvc:port="1"/>
            <xsd:element name="somethingWentWrong" type="bs1:byteRange"/>
          </xsd:choice>
        </xsd:complexType>
      </xsd:element>
    </xsd:sequence>
    <xsd:attribute ref="bs1:bitstreamURI"/>
  </xsd:complexType>
</xsd:element>

```

〈그림 5〉 RVC-BSDL 구현 예



〈그림 6〉 MPEG-4 Simple Profile의 FU 네트워크

루션으로 이 언어를 편집할 수 있다.

VTL에 포함된 많은 표준 FU들의 알고리즘 동작을 시뮬레이션 하기 위한 표준 언어로는 RVC-CAL (RVC-adaptive Caltrop Actor Language) 이 채택되어 있다. 이 언어는 캘리포니아 버클리 대학교 (UC Berkeley) 의 데이터플로우 설계 플랫폼인 Ptolemy 프로젝트의 일환으로 개발된 CAL 언어에 RVC에서의 용이한 사용을 위한 일부 제약 조건을 설정한 부속 언어이다. CAL은 정보 처리 단위를 “Actor” 라 불리는 모듈 단위로 기술하고, 그 내부에서도 유한상태기계 (Finite State Machine) 를 도입한 동작 제어를 사용하는 등 모듈 및 데이터플로우 기반 환경에서 높은 설계 자유도를 보장할 수 있는 언어로 평가되어 왔다. 이러한 평가에 힘입어, 현재는 VTL에 도입되는 FU들이 실제로 어떻게 동작하는지를 구현하기 위한 표준 언어로 채택되어 있다.

RVC-CAL로 짜여진 디코딩 솔루션을 실제 구동하기 위한 시뮬레이션 환경으로는 현재 Eclipse 개발 환

경 기반의 OpenDF 플러그인 환경이 채택되어, RVC의 참조 소프트웨어(Reference Software)에 해당하는 RVC Simulation Model (RSM) 에 이용되고 있다.

III. 국제 표준화 동향 및 향후 전망

현재 MPEG의 RVC 소그룹은 한국, 스위스, 프랑스, 대만, 일본 등 5개 국가의 전문가들이 중심이 되어 활동하고 있다. 기관 별로는, 국내에서는 한양대학교와 전자부품연구원 (KETI) 등이 지속적으로 참여하고 있으며, 스위스의 로잔연방공과대학 (EPFL), 프랑스의 IETR, 대만의 국립성공대학교 (NCKU), 일본의 미쓰비시전기 등이 적극적으로 표준화 활동에 참여하고 있다.

RVC의 향후 국제 표준화 전망은 “단계” 별로 나누어 살펴볼 수 있다.

먼저 “1차 표준화” 라 불리는 단계는 ISO/IEC

23001-4 CCR, 23002-4 VTL에 대한 최근까지의 표준화 작업을 말하며, 해당 표준들에는 앞서 II에서 설명하였던 기술들이 모두 반영되어 있다. 지난 2009년 1월 두 표준의 FDIS 발행이 결정됨에 따라 완성 단계에 와 있고, 최종 국제 표준 (IS) 승인은 2009년 6월을 전후하여 이루어질 것으로 전망된다.

“1.5차 표준화”라 불리는 단계는 VTL에 대한 후속 수정 표준안 2개를 지칭하는 단계로, 현재 ISO/IEC 23002-4 Amd. 1, Amd. 2가 각각 PDAM과 WD 단계를 밟고 있다.

ISO/IEC 23002-4 VTL Amendment 1인 “RSM and Conformance Testing”에서는 RVC 프레임워크를 위한 표준 적합성 검사 (Conformance Testing)에 관련된 내용과, RVC의 참조 소프트웨어인 RSM의 세부 사항을 정의하게 된다. 특히 표준 적합성 검증과 관련하여서는 최근의 제 88차 MPEG 회의에서 기존 VTL 표준 FU들의 적합성 검증이 필요하다는 문제가 제기되어, 현재 소그룹 단위의 핵심 실험 (Core Experiment) 절차가 진행 중에 있다. 관련 작업에는 한양대학교를 포함해 RVC 소그룹의 핵심 기관들이 모두 참여하고 있으므로, 2009년 중으로 가시적인 성과를 기대할 수 있을 것이다[3][4].

RVC Simulation Model에 대해서는 이러한 표준 적합성 검증 결과에 따른 유지 보수와 함께 RVC의 보다 폭넓은 응용 사례를 제시하기 위한 보조 유틸리티가 추가될 것으로 여겨진다. 예를 들어, RVC-CAL로 제작된 FU를 System C 언어로 변환할 수 있는 “CAL2C” 등의 유틸리티가 표준화 소그룹 내에서 제작되고 있다.

ISO/IEC 23002-4 VTL Amendment 2인 “Tools for MPEG-4 ASP, AVC HP and SVC”에서는 MPEG-4 Advanced Simple Profile, AVC High

Profile 등 상위 프로파일들과 Scalable Video Coding (SVC) 등 차세대 코덱 분야에 해당하는 새로운 FU들이 VTL에 추가될 전망이다[5].

또한, 2009년 하반기에서 2010년 상반기 중으로 RVC의 “2차 표준화” 단계가 시작될 것으로 여겨진다.

2차 표준화가 추진될 경우, 프레임워크의 완성에 중점을 두었던 1차 표준화에서 한 발 더 나아가, 보다 뛰어난 범용성과 상용성을 RVC 프레임워크에 부여하기 위한 표준의 업그레이드 작업이 이루어질 것이다. 필자는 현재 예상 가능한 2차 표준화의 기술적 이슈로 다음과 같은 사항들을 예상하고 있다.



- 새로운 코덱 기반의 표준 FU 정의 (MPEG-2 등) 및 이를 통한 VTL 확장
- RVC 대응 인코더 기술 표준화
- 방송, 통신 환경에 대응하는 실시간 시스템 기반 RVC 프레임워크 기술 및 System 표준과의 호환성 문제
- 복수의 서로 다른 기준 코덱을 가지는 복수의 VTL 허용
- 복수의 VTL 허용에 있어서, 비 MPEG 표준 (VC-1, AVS 등)의 도입 허용
- MPEG HVC (High performance Video Coding) 등 차세대 고효율 코덱 용신기술의 RVC FU화를 통한 조기 구현

2차 표준화의 완성 시기는 미정이나, 정보통신 표준의 일반적인 성장 주기로 보아 2013년에서 2014년경으로 예상되고 있다.

RVC 기반 코덱과 기존의 단일 구조 코덱은 그 기능이 동일하므로 자연히 서로 경쟁 관계에 놓일 수밖에 없다. 따라서, 기존 방식의 코덱 시스템을 도입하는 것에 비해 RVC 프레임워크를 도입할 때 얻을 수 있는 이점이 마련되어야만 한다. 2차 표준화는 현재의 표준에 그러한 실용화 이점을 부가하기 위한

좋은 기회가 될 것이며, RVC 표준 기술의 생명력을 비약적으로 확대하는 계기가 될 것으로 보인다.

IV. 결론

방송 통신 융합 시대의 도래와 빠르게 변화하는 멀티미디어 시장 환경으로 인하여, RVC와 같은 멀티미디어 어플리케이션 용 프레임워크 기술에의 관심이 점점 높아지고 있다. 특히 RVC는 그 중에서도

기존에 멀티미디어 코덱 기술 표준화 분야에서 강력한 영향력을 보여 온 MPEG에서 주도적으로 추진 중인 국제 표준이라는 점에서 의의가 크다.

RVC 표준 기술은 이제 1차 표준화가 종료되고 2차 표준화 단계를 앞두고 있는 시점으로, 2차 표준화 종료 시점에는 향후 개발될 멀티미디어 표준 제정 및 어플리케이션 개발 분야 전반에 걸쳐 큰 영향력을 발휘하는 핵심 기술이 될 것으로 예상된다. 아직은 생소한 분야일 수 있겠으나, 국내의 우수한 방송, 통신 공학 연구자들의 지속적인 관심이 필요한 부분이다.

참고 문헌

- [1] ISO/IEC JTC1/SC29/WG11 N10349, "Text of ISO/IEC FDIS 23001-4 Codec Configuration Representation", February 2009, Lausanne
- [2] ISO/IEC JTC1/SC29/WG11 N10351, "Text of ISO/IEC FDIS 23002-4 Video Tool Library", February 2009, Lausanne
- [3] ISO/IEC JTC1/SC29/WG11 N10353, "Text of ISO/IEC 23002-4/PDAM1 Video Tool Library Conformance and Reference Software", February 2009, Lausanne
- [4] ISO/IEC JTC1/SC29/WG11 N10551, "Description of Core Experiments in RVC", April 2009, Maui
- [5] ISO/IEC JTC1/SC29/WG11 N10354, "WD 4 of ISO/IEC 23002-4/Amd.2 (Tools for MPEG-2 MP, MPEG-4 ASP, AVC HP and SVC)", February 2009, Lausanne
- [6] ISO/IEC JTC1/SC29/WG11 N10355, "RVC Work Plan and FU Development Status", February 2009, Lausanne

필자 소개



김현규

- 2005년 : 한국디지털대학교 디지털정보학 학사
- 2007년 : 한양대학교 전자컴퓨터통신공학 석사
- 주관심분야 : MPEG 멀티미디어 국제 표준화, RVC 프레임워크 기술 개발, 하드웨어/소프트웨어 동시설계, 멀티코어 기반 멀티미디어 시스템

필자 소개



장 의 선

- 1991년 : 전북대학교 전자계산기학 학사
- 1994년 : State University of New York at Buffalo, 전기컴퓨터공학 석사
- 1995년 : U.S. Army Research Lab, Research Associate
- 1996년 : State University of New York at Buffalo, 전기컴퓨터공학 박사
- 1996년 ~ 2002년 : 삼성종합기술원 책임연구원
- 2002년 ~ 현재 : 한양대학교 부교수
- 2004년 ~ 현재 : MPEG RVC AdHoc Group 의장
- 주관심분야 : MPEG 멀티미디어 국제 표준화, 3D 그래픽스, 초고해상도 비디오 부호화 기술, RVC 프레임워크 기술 개발, 하드웨어/소프트웨어 동시설계, 멀티코어 기반 멀티미디어 시스템