

모바일용 White-LED Driver IC에 관한 연구

A Study of White-LED Driver IC for Mobile Applications

고영석¹, 박시홍^{1,a}

(Young-Seok Ko¹ and Shihong Park^{1,a})

Abstract

In this study, we proposed WLED(White-Light Emitting Diode) driver IC for mobile applications. This IC drove WLED for mobile applications with low input voltage and high efficiency by using boost converter. The device was designed by using boost converter applied current-mode control algorithm and provided PWM(Pulse Width Modulation) & analog dimming. Designed IC consisted of bias block, drive block, control block, protection block. We confirmed this device worked well through a application PCB(Printed Circuit Board) test.

Key Words : WLED, Driver, Mobile application, Boost converter, Switching regulator, Current mode

1. 서론

과거의 LCD(Liquid Crystal Display) 패널의 BLU(Back Light Units)은 대부분 CCFL(Cold Cathode Fluorescent Lamp)로 구성되었다[1]. 그러나 CCFL이 환경적 요인과 전력 문제, 그리고 효율과 수명 문제 등 여러 가지 요인으로 인하여 최근에 광도 향상과 가격 하락으로 경쟁력을 갖춘 LED(Light Emitting Diode)로 빠르게 대체되어 가고 있다[2].

LED의 응용 분야가 넓어짐에 따라 다양한 applications에 요구되는 LED driver가 많이 개발되고 있다. 그 중 mobile applications에서는 낮은 입력 전압과 높은 효율을 요구하므로 대부분 boost converter를 이용하여 구동하게 된다. Boost converter는 feedback loop의 형태에 따라 voltage-mode control과 current-mode control로 나뉜다. 본 논문에서는 current-mode control 방식의 boost converter를 이용한 모바일용 WLED driver IC를 설계 및 제작 검증하였다.

2. 본론

본 논문에서 구현한 1 MHz switching LED driver IC는 7 개의 WLED를 30 mA까지 구동하며 PWM & analog dimming이 가능하다.

그림 1은 설계한 driver IC의 application circuit이다. 입력 전압은 mobile 기기의 battery 전원으로 사용되는 2.6~5.5 V이며 출력 전압은 LED 개수에 따라 입력 전압에서부터 30 V까지 가능하다.

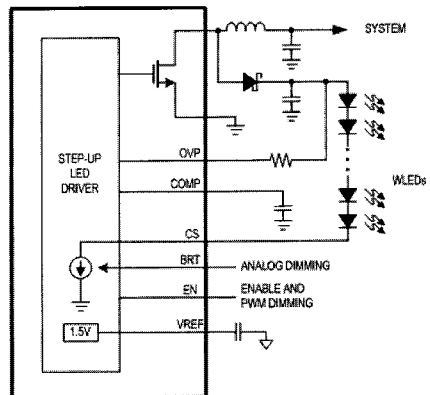


그림 1. WLED driver의 응용 회로.
Fig. 1. An application circuit of WLED driver.

1. 단국대학교 전자전기공학과
(경기도 용인시 수지구 죽전동 126)

a. Corresponding Author : shihong@dku.edu
접수일자 : 2009. 6. 15
심사완료 : 2009. 6. 24

설계한 IC에 적용된 current-mode control 방식은 입력 전압과 출력 전압에 의해 inductor 전류의 기울기가 정해지므로 입력 전압의 변화에 따른 지연된 응답을 제거할 수 있어 빠른 응답 특성을 가진다. Error amplifier의 입력은 전압이 아닌 전류이므로 single pole feedback loop가 형성되어 compensation이 쉽고 높은 gain bandwidth를 가진다. 또한 current-mode control 방식은 기본적으로 pulse-by-pulse current limiting을 포함하고 있어 별도의 current limiting circuit이 필요 없다[4]. 하지만 switching duty가 50 % 이상이 되면 sub-harmonic oscillation이 발생하므로 slope compensation이 요구된다. Feedback loop는 출력 전류에 의해 형성되므로 power stage의 switching noise에 노출되어 있다. 또한 출력 다이오드의 recovery current는 leading edge current spike를 발생시켜 feedback loop와 current limiting 회로에 영향을 미칠 수 있다[3-5].

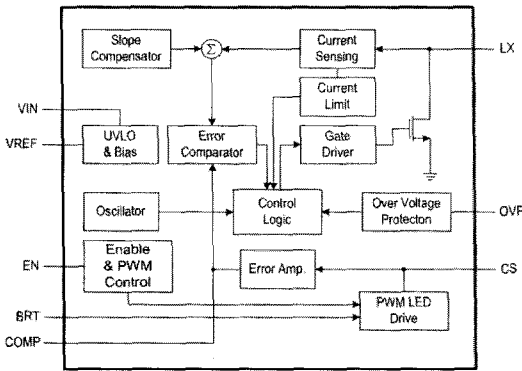


그림 2. 설계한 IC의 내부 블록도.
Fig. 2. An internal block diagram of designed IC.

그림 2는 설계한 IC의 내부 블록도이다. 설계한 IC는 functional 측면에서 봤을 때 크게 Bias & OSC block, drive block, control block, protection block, PWM LED drive block 으로 나뉜다.

a) Bias & OSC block

입력 전압으로부터 BGR(Bandgap Reference)를 형성하며, 형성된 BGR은 current bias와 voltage bias를 제공하게 된다. Oscillator는 1 MHz switching과 soft-start 기능을 가능하도록 clock을 제공한다.

b) Drive block

Boost converter의 power switch는 30 V, 0.6 Ω DMOSFET(Double diffused MOSFET)을 사용하였다.

c) 출력 전류 sensing

그림 3은 출력 전류를 sensing 하는 회로이다. Sense MOSFET을 이용하여 출력 전류를 2500 : 1의 비율로 sensing한다. Sensing된 전류는 current-mode control과 current limiting 동작을 할 수 있게 하였다[6].

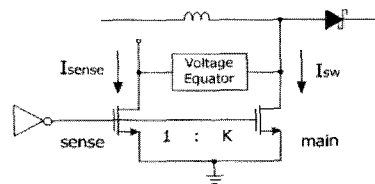


그림 3. 출력 전류 Sensing 회로.
Fig. 3. A circuit of output current sensing.

d) Control block

그림 4는 current-mode control 방식의 회로이다. Error amplifier와 current sensing block, slope compensation block, error comparator로 구성되어 있다. Error amplifier의 보상된 출력과 current sensing slope compensation block의 출력이 error comparator에서 비교되어 power switch의 duty를 결정하게 된다.

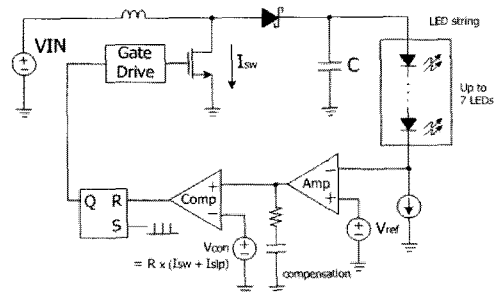


그림 4. Boost control block 회로.
Fig. 4. A circuit of boost control block.

e) Protection block

Current limit block은 inductor 전류가 제한한

전류 이상으로 흐를 경우 switch를 turn-off시켜 과전류와 inductor의 saturation을 방지한다. UVLO (Under Voltage Lock-Out) block과 thermal shutdown block은 각각 입력 전압이 2.4 V이하일 때, IC의 온도가 165 °C 이상일 때 회로를 차단한다. OVP(Over Voltage Protection) block은 출력 전압이 설정한 전압보다 높을 경우 switching 동작을 차단하여 원하는 출력 전압이상으로 올라가지 못하도록 설계하였다. Soft-start block은 IC의 초기 동작 시 흐를 수 있는 inrush current를 줄여 IC를 보호하도록 설계하였다[7].

f) PWM LED drive block

그림 5는 PWM LED drive block의 내부 회로를 보여주고 있다. Voltage equator를 이용한 matched MOS current source형태로 구성하였다. BRT pin을 이용하여 LED 전류를 제어하고 current source의 gate를 direct PWM switching하여 resolution 및 linearity를 높였다.

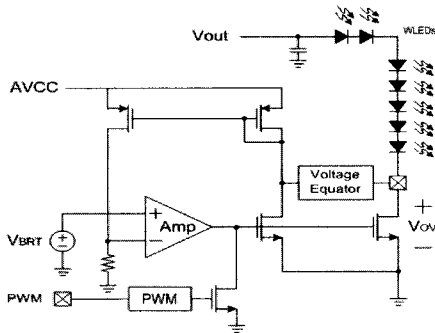


그림 5. PWM LED drive 회로.
Fig. 5. A circuit of PWM LED drive.

3. 측정 결과 및 검토

그림 6은 설계한 IC와 제작된 PCB에서 동작하는 모습을 나타낸다. 설계된 IC의 die size는 3100 x 2350 um이며 Package는 28-SOP를 사용하였다. 측정 조건으로 입력 전압은 4 V, LED 전류는 25 mA, WLED 개수는 7 개다.

그림 7의 좌측 그림은 입력 전압에 따른 BGR를 측정한 결과이다. BGR전압은 1.233 V로 설계치 (1.213 V) 대비 약 1.7 % (20 mV) 오차가 발생하였다. 그림 7의 우측 그림은 oscillator clock을 측정한 결과이다. 측정된 주파수는 1.013 MHz로 설계치 (1 MHz) 대비 1.3 % 오차가 발생하였다.

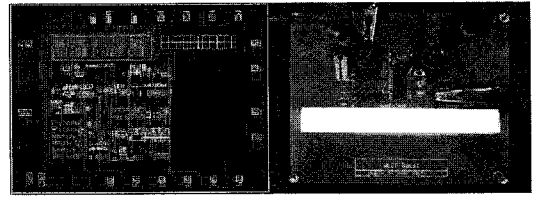


그림 6. 설계한 IC와 제작된 PCB에서 동작 모습.
Fig. 6. The designed IC and demonstration PCB.

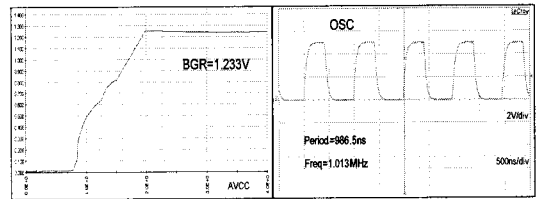


그림 7. Bias 블록 측정 파형.
Fig. 7. The measured waveforms of Bias block.

그림 8은 LED를 구동하는 current source의 Id-Vds를 측정한 파형이다. LED 전류를 26 mA로 설정하였을 때 약 0.45 V에서 regulation point를 가짐을 확인하였다.

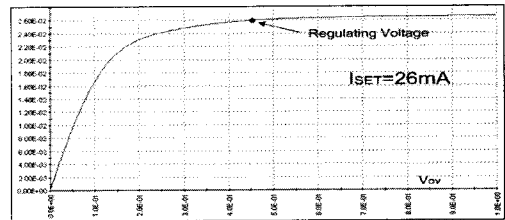


그림 8. Current source의 Id-Vds 측정 파형.
Fig. 8. A measured Id-Vds curve of current source.

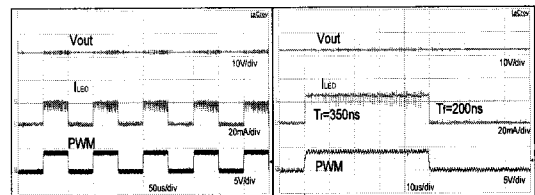


그림 9. PWM dimming 측정 파형.
Fig. 9. The measured waveforms of PWM dimming.

그림 9의 좌측 그림은 PWM dimming 시에 입력 신호와 그에 따른 LED current, 출력 전압을 측정된 파형이다. PWM 입력 신호와 동기 되어 dimming 동작하는 것을 확인할 수 있다. 그림 9의 우측 그림은 PWM 입력에 따른 LED current의 resolution을 측정된 파형이다. 각각 350 ns와 200 ns로 500 ns이내의 resolution이 가능함을 확인하였다. 이는 10 kHz로 구동 시 1%의 duty까지 dimming control이 가능한 결과이다.

그림 10은 PWM 입력 duty를 변경하였을 때 LED에 흐르는 평균 전류를 측정된 것이다. Duty에 따라 선형적으로 LED의 평균 전류가 변하는 것을 확인하였다. 측정 조건으로 PWM frequency는 1 kHz이고 LED 전류는 25 mA이다.

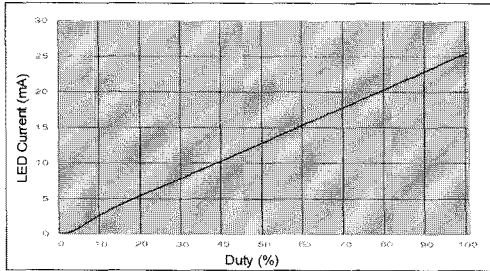


그림 10. PWM duty & LED 평균 전류.
Fig. 10. PWM duty & LED average current.

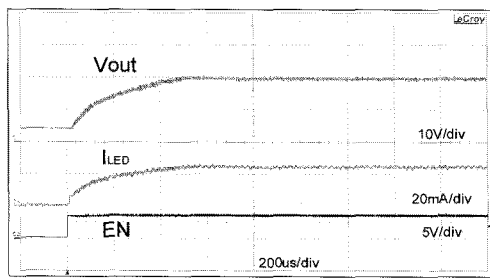


그림 11. Soft-start 동작 측정 파형.
Fig. 11. The measured Waveforms during soft-start operation.

그림 11은 출력 전압의 soft-start 동작을 측정된 파형이다. Enable 신호 인가 이후 약 600 us의 시간을 가지고 출력 전압과 LED current가 상승하여 inrush current가 발생하지 않는 것을 확인하였

다. 측정 조건으로 WLED 개수는 7 개이고 LED 전류는 25 mA이다.

4. 결론

본 연구에서는 mobile용 WLED driver IC를 동부 하이텍 사의 BD350BA 공정을 사용하여 설계하였다. 설계된 IC는 낮은 입력 전압에서 구동 가능하고 높은 효율을 가진다. 또한 PWM & analog dimming control이 가능하며 측정 결과 이상 없이 동작함을 확인하였다.

감사의 글

본 연구는 지식경제부 산하 SYSTEM IC 2010 사업으로부터 지원받아 수행되었습니다.

참고 문헌

- [1] C.-L. Chiu and K.-H. Chen, "A high accuracy current-balanced control technique for LED backlight", Power Electronics Specialists Conference, 2008. IEEE, p. 4202, 2008.
- [2] D. Lieberman, "LCDs turn to LEDs for lighting", EE Times-Asia, 01 Nov 2007, part. Optical Electronics and Display, 2007.
- [3] R. Sheehan, "Understanding and applying current-mode control theory", Power Electronics Technology Exhibition and Conference, 2007.
- [4] R. Mammano, "Switching power supply topology voltage mode vs. current mode", Unitrode Design Note, DN-62, p. 2, 1999.
- [5] S. Maniktala, "Switching Power Supplies A to Z", Newnes, p. 313, 2006.
- [6] K. S. Jung, J. U. Lim, J. M. Park, H. K. Yang, S. H. Cha, and J. G. Choi, "A high efficiency CMOS DC-DC boost converter with current sensing feedback", Circuits and Systems, 2005. 48th Midwest Symposium, 2005 IEEE, p. 1661, 2005.
- [7] M. Day, "LED-driver considerations", Analog Applications Journal, 1Q 2004, part. Analog and Mixed-Signal Products, 2004.