

10 Gbit/s 128 채널 고밀도 파장다중화 신호를 위해 EDFA와 라만 증폭기를 이용한 320km 광전송 실험

정회원 최 보 훈*

320km Optical Transmission using EDFA and Raman amplifier for 10Gbit/s 128 Channel DWDM Signals

Bo-Hun Choi* *Regular Member*

요 약

128 채널 고밀도 파장다중화 광신호들을 위한 320km 광전송 링크가 시뮬레이션으로 계산되고 실험으로 구현되었다. 이 링크에서 사용된 광섬유 증폭기는 분산형 라만 증폭기와 C 대역과 L 대역을 함께 증폭시킬 수 있는 이중 대역 EDFA가 함께 고려되어 컴퓨터 시뮬레이션을 통해 링크의 특성이 계산되었다. 여기서 계산된 값을 구현할 수 있도록 증폭기의 구조가 최적화되고 이 구조가 모듈로 제작되었다. 제작된 증폭기를 사용하여 구현된 링크에서 측정된 320km 거리에서의 광신호잡음비는 각 대역에서 평균 25dB였고 이는 처음 링크 계산 시에 의도된 값과 잘 일치하였다.

Key Words : Erbium-Doped Fiber Amplifier (EDFA), Raman Amplifier, Wavelength Division Multiplexing, Optical Signal to Noise Ratio (OSNR)

ABSTRACT

320km optical transmission link for 128 channel DWDM (dense wavelength-division-multiplexing) signals is simulated and fabricated. An optical fiber amplifier for the link is composed of a distributed Raman amplifier and dual C/L-band EDFAs which are optimized for the performances of an optical amplifier obtained from the simulation. Gain and NF of the optimized EDFAs are above 19dB and below 7.5dB, respectively. The resultant OSNRs (optical signal to noise ratios) of the link are average 25dB on each band.

I. 서 론

최근 가파르게 증가하고 있는 인터넷 전송 용량에 힘입어 광통신 기간망에서 처리해야 할 파장다중화 (wavelength division multiplexing) 광신호의 통신 용량은 초당 테라비트 이상으로 급격하게 증가하고 있다. 이 같은 테라비트 통신을 가능하기 위해서 요구되는 기술들은 파장 다중화 광신호들의 파장대역폭의 확대^[1], 광신호들의 파장 간격 고밀도

화^[2], 새로운 전송선의 개발^[3], 그리고 고성능의 신호 포맷 개발^[4] 등과 함께 광증폭기의 성능 개선^[5]에 크게 의존하고 있다. 광증폭기는 EDFA (erbium-doped fiber amplifier)가 여전히 가장 많이 사용되고 있지만 성능 개선을 위해 다양하게 구조가 개선되고 있으며 증폭 대역도 기존의 C 대역 (1530~1565nm) 뿐만 아니라 L대역 (1570~1605nm)을 증폭하는 L대역 EDFA도 활발히 연구되고 있다.^[6,7] 또한 새롭게 라만 증폭기가 낮은 잡음지수

* 이 논문(작품)은 동아대학교 학술연구비 지원에 의하여 연구되었음

* 동아대학교 신소재물리학과 (adamchoi@dau.ac.kr)

논문번호 : KICS2008-04-175, 접수일자 : 2008년 4월 15일, 최종논문접수일자 : 2009년 4월 7일

특성 때문에 주목 받고 있는데 주로 EDFA와 함께 사용되고 있다.^[8,9] 현재, 광신호 장거리 전송에서 가격 대비 성능 측면에서 가장 인정을 받고 있는 기술은 채널당 10Gb/s 전송 기술이다.^[10] 이 기술이 40Gb/s 와 같은 초고속 기술에 비해 경제성이 있으나, 10Gb/s 전송 속도를 유지하면서 광섬유 회선당 전송 용량을 증대시키기 위해서는 채널수를 급격히 늘리는 것이 요구된다.^[1] 하지만 채널수의 증대로 인해 사용되는 전체 광신호들의 파장범위가 상업적으로 존재하는 광증폭기의 증폭 영역을 벗어나지 않게 하기 위해서는 개별 채널 사이의 파장 간격을 최대한 줄이는 전송 기술이 요구되고 있다.^[2]

본 논문에서, 10 Gbit/s 의 채널당 속도를 가지고 파장다중화된 128개의 광신호들을 전송하는 320km 링크를 구현하여 실험하고자 한다. 128개의 광신호를 위해서 C 대역과 함께 L 광신호 대역이 함께 사용되고 각 대역에서 50 GHz (0.4 nm) 신호 간격으로 고밀도화된 광신호들을 다룬다. 이를 위해 먼저 전송 링크를 컴퓨터 시뮬레이션으로 계산하여 요구되는 신호 성능을 위한 적합한 증폭기에 대한 요구 조건을 구한다. 이때 라만증폭기의 사용 여부에 따른 신호 성능의 차이를 평가하고 사용될 EDFA를 위해서는 요구 조건을 충족시킬 수 있는 증폭기 구조를 설계하며 최적화된 C대역과 L대역 EDFA를 구현한다. 제작된 증폭기를 이용하여 전송 링크를 구현하고 320km 전송에서 전송 신호의 신호대 잡음비를 측정하여 전송특성을 평가한다.

II. 실험과 결과

컴퓨터 시뮬레이션을 위한 전송 링크의 개략도가 그림 1에 주어졌다. 이 링크는 광신호 광원 다음에 위치한 광세기증폭기 (optical booster amplifier-OBA), 링크구간에 위치한 광선로 증폭기(optical line amplifier-OLA), 그리고 광수신기 앞단에 위치한

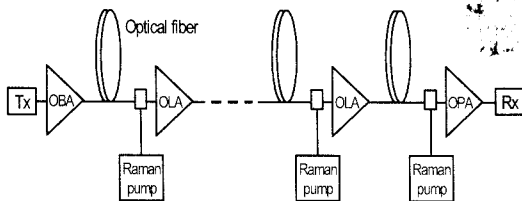


그림 1. 광세기 증폭기(optical booster amplifier; OBA), 광링크증폭기(optical line amplifier; OLAs) 광전치증폭기(optical preamplifier; OPA) 그리고 라만증폭기 (Raman amplifier)를 포함하는 광전송 링크의 개략도.

한 광전치증폭기 (optical preamplifier-OPA)로 구성된다. 128개의 대용량 파장다중화 광신호 채널들을 지원하여 고이득과 고풍력의 신호 결과를 얻기 위해 각 증폭기들은 EDFA와 분산형 라만증폭기를 함께 사용하여 이루어졌다. 각 개별 채널들의 입력 세기는 광세기증폭기에서는 -20dBm, 광선로 증폭기와 광전치증폭기에서는 -15dBm였다. 링크 한 구간의 거리는 80km, 이 거리에 의한 손실은 22dB로 설정하였다. 전송선으로는 비영분산천이 광섬유(non-zero-dispersion-shifted fiber; NZ-DSF)가 사용되었다.

여기서 OBA, OLA 그리고 OPA의 이득은 20dB로 선택하였다. 비영분산천이 광섬유의 잡음지수는 측정치를 이용하였는데 사용된 측정치가 그래프가 그림 2에 주어졌다. 여기서 음수의 이득은 신호 감쇄를 의미하고 신호감쇄에 따른 신호의 잡음지수 변화가 주어졌고 있으며 각 점은 측정치를 그리고 선은 측정 점들을 이용하여 얻은 추세선이다. 분산형 라만증폭기는 전송선을 증폭 매질로 이용하므로, 전송선 손실 변화는 라만증폭기의 이득 변화로, 전송선의 잡음지수 변화는 라만증폭기의 잡음지수 변화를 의미하게 되므로 라만 증폭기의 영향을 정확히 반영하기 위해 비영분산 천이 광섬유의 잡음지수 측정값을 구하고 이용하였다. 이 값들과 링크 각 부품들의 이득과 잡음지수들을 식 (1)에 적용하면 링크의 잡음지수를 얻을 수 있게 되고 식 (1)를 식 (2)에 적용하며 링크의 각 지점에서의 광신호의 잡음대신호비를 계산할 수 있다.

$$NF = NF_1 + \frac{NF_2 - 1}{G_1} + \frac{NF_3 - 1}{G_1 G_2} + \dots + \frac{NF_{m-1} - 1}{\prod_{k=1}^m G_k G_2} \quad (\text{식 1})$$

$$OSNR_{out} = 1 + \frac{P_{in}}{h\nu B(NF - \frac{1}{G})} \quad (\text{식 2})$$

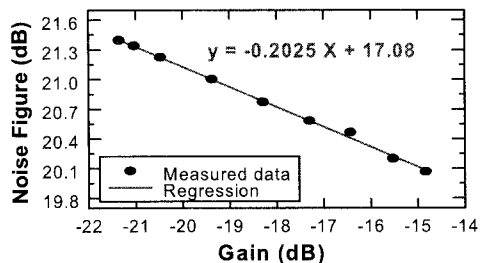


그림 2. 비영분산천이 광섬유의 측정된 잡음지수 그래프

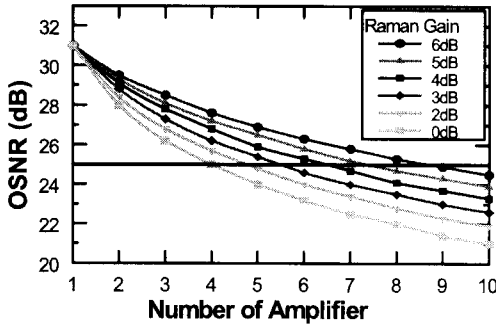


그림 3. 라만증폭기의 이득 변화와 증폭기의 개수의 변화에 따른 광신호의 신호대잡음비의 변화 그래프

여기서, N_{Fm} ; m 번째 광부품의 잡음지수, G_m ; m 번째 광부품의 이득, P_{in} ; 신호의 입력세기, B ; 광필터의 대역폭, v ; 진동수, h ; 프랭크 상수이다.

이 같은 계산 결과가 라만증폭기의 이득을 변수로 그림 3에 주어진다. 그림에서 수평축은 광신호가 통과한 증폭기의 개수 혹은 전송 거리를 나타내고 수직축은 링크에서 광신호의 잡음대신호비를 나타낸다. 이때 라만증폭기의 이득은 0 (라만 증폭기를 사용하지 않은 경우)에서부터 6dB까지 변화시켰으며 사용된 모든 EDFA들의 잡음지수는 7dB로 고려되었다. 그림은 전송 거리가 증가 할수록 라만 증폭기의 사용이 신호의 성능 개선에 크게 기여함을 잘 보여주고 있다. 10Gb/s 신호 전송시 안정적인 신호 성능을 위한 보편화된 기준은 최종 수신단에서 신호대잡음비가 최소한 25dB 이상을 요구하고 있다. 만약 라만 증폭기의 이득의 도움 없이 수신지에서 출력 광신호의 광신호의 잡음대신호비가 25dB 이상을 얻으려면 4개의 광증폭기 구간을 지난 320km의 전송까지는 가능함을 이 결과를 통해 알 수 있다.

III. 전송링크를 위한 C/L 대역 이단 EDFA 증폭기 설계와 구현

링크 시뮬레이션의 결과를 이용하여 얻어진 요구 조건을 고려한 이단 증폭 EDFA의 설계 구조가 그림 4에 주어진다. 이 구조는 128채널 광신호의 입력시에 19 dB이상의 이득과 저 잡음을 얻기 위해 설계된 것이다. 증폭기로 입력되는 신호는 C/L 대역 분리기 (C/L band splitter)에 의해 나누어진 후 각 대역의 신호들은 고 이득과 저 잡음을 위해 최적화된 이단 증폭구조 EDFA에 의해 증폭되었다. C대역 이단 증폭기내의 첫 번째 EDFA는 에르븀

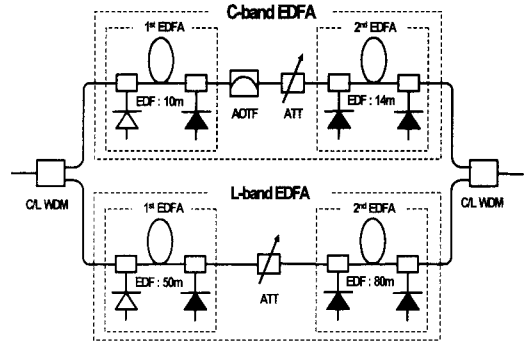


그림 4. 광구간증폭기의 구조로 C대역 증폭기는 두 개의 EDFA와 음향가변필터(acousto-optic tunable filter; AOTF) 그리고 광감쇄기(optical attenuator; ATT)로 구성되어 있고 L대역 증폭기도 두 개의 EDFA와 광감쇄기로 구성되어 있다

첨가된 광섬유 (erbium-doped fiber; EDF)로 10m 길이 EDF (MP 980, OFS)를 사용하고 펌핑은 양방향 펌핑 구조로 되어 있는데 순방향으로는 980nm 펌프LD를 역방향으로는 1480nm 펌프 LD를 사용하는 구조로 되어 있다. 이 같은 펌핑 구조는 980nm 파장이 저잡음에 유리하며 또한 이 파장의 펌프가 순방향으로 사용되는 것이 그 효과를 극대화시킬 수 있기 때문이다. 1480nm의 역방향 펌프의 사용은 고이득을 고려한 선택이다. C대역 이단 증폭기내의 두번째 EDFA는 14m EDF를 사용하고 양방향 모두 1480nm 펌프LD로 펌핑되는 양방향 펌핑 구조로 구성되었다. 두 번째 EDFA는 저잡음보다는 고이득에 성능의 초점이 맞추어져 있으므로 980nm 펌프의 사용 없이 1480nm의 펌프만을 사용하였다.^[11] 이단 증폭기 전체의 이득 평탄화는 두 EDFA 사이에 위치한 음향광학 가변 필터(acousto-optic tunable filter; AOTF)에 의해 이루어졌다. L대역 이단 증폭기의 두 단의 EDFA들은 각각 50m와 80m의 EDF(DF 1500F-1480, FiberCore사)를 사용했고 펌핑구조로는 C대역 이단 증폭기의 펌핑구조와 같다. C와 L대역 모두에서 두 EDFA사이에서 신호 감쇄기(optical attenuator; ATT)가 사용되었는데 이는 두 번째 EDFA로 입력되는 광신호의 세기를 적절히 조절하여 이단 증폭기 전체의 잡음지수를 최적화하기 위해 사용되었다. L대역에서는 C대역과 달리 이득 평탄화 필터가 사용되지 않고 L대역의 파장에 따른 증폭 특성을 조절하여 평탄화를 얻었다.

그림 5은 그림 4에서 주어진 구조를 따라 제작된 C대역 이단증폭기 모듈을 보여주며 L대역 이단증폭기의 외관상 모양도 이와 같다. 두 개의 큰 흰 상자

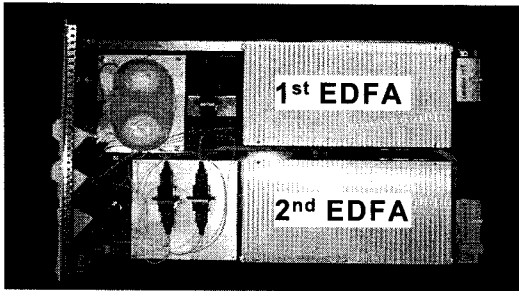


그림 5. 제작된 C대역 이단증폭기 모듈 사진. 이단증폭기내에 첫 번째 단인 COAU(C-band optical amplifier unit)-1 과 두 번째 단인 COAU-2가 표시되어 있다.

는 각각 첫 번째 EDFA와 두 번째 EDFA인데 이들이 알루미늄의 상자 속에 들어있고 이 상자의 내부에서 윗면은 EDF등을 비롯한 광소자들이 위치하고 아랫면에는 광증폭기를 구동할 수 있는 전자부품들이 위치해 있다. 이 전자부품들이 PCB 보드와 연결되어 전계가 하나의 이단 증폭기 모듈로써 작동한다.

그림 6은 제작된 C대역 이단증폭기의 이득과 잡음지수를 측정된 결과이다. 실험의 간편성을 위해 실제 64채널을 사용하는 대신 포화채널 측정 기법을 사용하였는데 이는 모든 채널을 사용하는 대신 8개의 신호 채널을 사용하고 나머지 사용되지 않은 신호들은 이 신호들에 해당되는 광세기를 대신하는 1개의 포화채널(saturation tone)을 사용하는 방법이다.^[12] 이 방법을 이용하면 많은 신호 광원들을 필요로 하는 실험에서 적은 광원의 수로 전체 광원을 모두 사용하는 것과 같은 효과를 얻을 수 있다. 그림에서 실선은 출력 스펙트럼을 보여주고 있으며 중간에 세기가 큰 광원이 포화채널에 해당한다. 사각형과 삼각형 점들은 이 스펙트럼 결과를 이용하여 측정된 이득과 잡음지수 결과를 보여준다. 이득은 1530nm와 1561nm사이에서 19dB이상을 보였고 이득 편차는 0.5dB였다. 이득 평탄화된 대역 내에

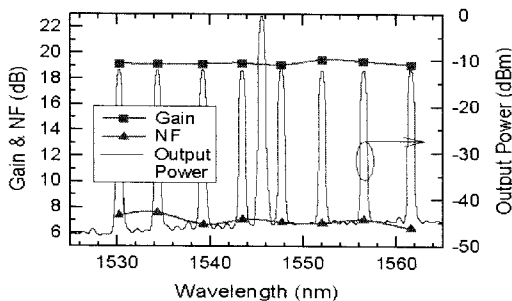


그림 6. C대역 이단증폭기의 이득과 잡음지수 스펙트럼

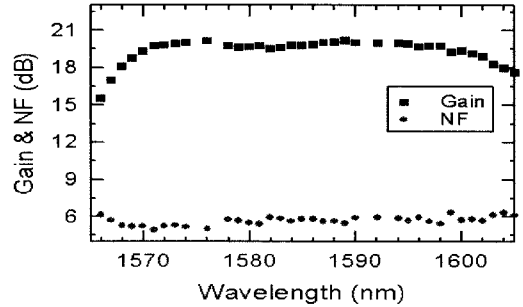


그림 7. L대역 이단증폭기의 이득과 잡음지수 스펙트럼

서 잡음지수는 7.5dB가 가장 큰 수치였다.

L대역 이단증폭기의 특성 또한 그림 7에서 측정되었다. 측정실험은 역시 포화채널 측정 기법이 사용되었는데 1576nm와 1592nm의 파장을 갖는 두 개의 포화채널이 사용되고 하나의 신호채널이 파장 가변되면서 각각의 파장다중화 채널위치에서 특성을 측정하였다. 사용된 포화채널의 수가 C대역의 경우와 다른데 이는 각 대역에서 사용가능한 실제 광원의 수 등 실험 환경의 차이에 기인했다. 엄밀한 의미에서, 포화채널 수의 차이는 각 대역에서 측정되는 채널들의 결과 값에 영향을 줄 수 있다. 그러나 실험 시에 발생하게 되는 채널 간의 실험 조건의 변화 등, 실험 변수들을 고려하면, 본 논문에서 사용된 정도의 포화채널 수의 차이는 큰 영향을 미치지 않게 된다.^[12] C대역 이단 증폭기와 달리 L대역 이단 증폭기의 이득 평탄화는 이득 평탄화 필터를 사용되지 않았다. L대역 EDFA의 파장에 따른 이득 변화 특성이 C대역 EDFA에 비해 작고 상대적으로 평탄하므로 필터를 사용하는 대신 두 EDFA의 이득 스펙트럼의 기울기를 역으로 조정함으로써 결과적인 출력 특성이 이득 평탄화 되도록 하였다. 1570nm와 1602nm사이에서 평균이득은 19.7dB였고 가장 큰 잡음지수는 6.3dB 이었다. 이 파장 구간 내에서 이득 편차는 1.2dB 였다.

IV. 제작된 증폭기를 이용한 전송 링크 실험

이 같이 제작된 광증폭기들 이용하여 그림 8과 같은 전송 링크가 구성되고 실험이 수행되었다. 대용량 전송 장치를 실험실에서 구현할 때 장비 부족의 한계 때문에 실제 C 대역과 L대역 각각에 64채널씩 사용하는 대신 21개씩을 사용하였다. 이들은 100GHz 파장다중화 채널간격인데 원하는 50 GHz (0.4nm) 채널 간격을 위해서, 전송 성능 측정을 위

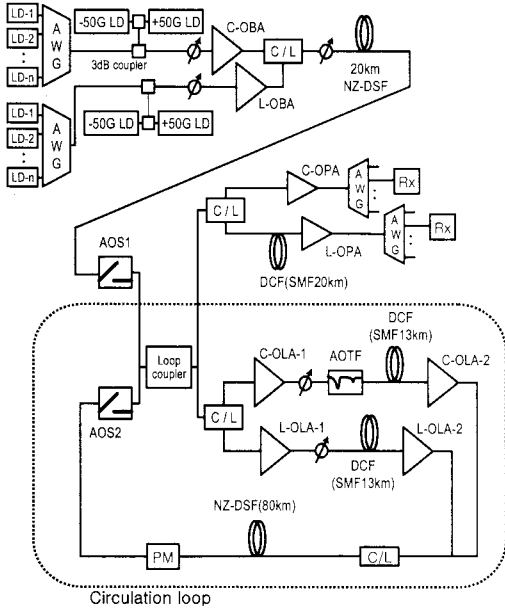


그림 8. 10Gb/s의 128 고밀도파장다중화 신호를 위한 광 전송 링크. LD: laser diode, C-OBA; C band optical booster amplifier, AOS; acoustic optical switch, C/L; C/L band coupler, AWG; arrayed waveguide grating, AOTF; acoustic tunable filter, PM; power meter, Rx; receiver, DCF; dispersion compensation fiber

해 선택되어진 채널 앞뒤로 50 GHz 장파장 채널과 50 GHz 단파장 채널이 3dB 광세기 결합기에 의해 합쳐져서 상호위상변조(cross phase modulation)에 의한 잡음이 고려되도록 하였다. 이 때 사용된 3dB 결합기는 파장의존성이 없이 단순히 입력된 광신호들을 하나의 광섬유로 결합시켜 주는 역할을 하게 된다. C/L 대역 결합기에 의해 결합된 신호들은 20km 비영분산선이 광섬유를 지나 회전루프를 입력되었다. 회전루프는 음향광학스위치 (acousto-optical switch) 두 개 (AOS 1, AOS 2)와 비영분산 광섬유 그리고 광선로증폭기로 구성되어 있다. 회전루프 내의 광신호의 세기는 광검출기에 의해 실시간 측정되었다. 원하는 거리만큼 루프를 반복한 후 루프를 빠져나온 광신호는 광전치증폭기를 통해 증폭된 뒤 수신기에 입력되었다. 분산 보상을 위해서 분산 보상 광섬유로 광선로증폭기에는 C밴드와 L밴드 증폭기 모두에서 단일모드광섬유 13km가 사용되었고, L밴드 광신호를 위해서 광신호가 수신되기 전 광전치증폭기에서 20km의 단일모드광섬유가 더 사용되었다. 이 같이 L대역 신호를 위해서 분산보상을 더 해주게 된 이유는 C대역과 L대역신호들이 겪게 되는 분산값이 다르기 때문이다.

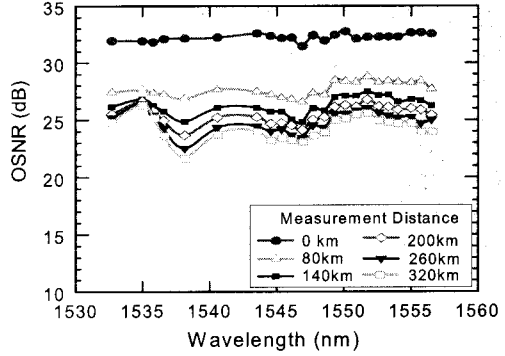


그림 9. C대역 신호들의 신호대잡음비(OANR) 측정 결과. 여기서 신호대잡음비는 각각 0, 80, 140, 200, 260 그리고 320km에서 측정되어 비교됨

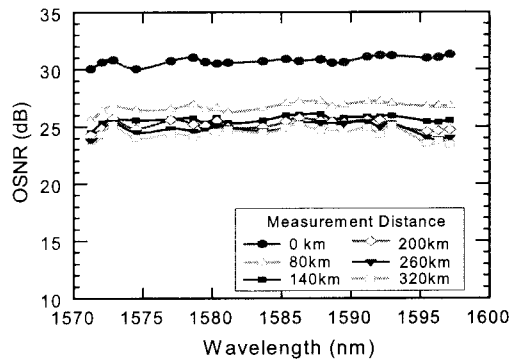


그림 10. L대역 신호들의 신호대잡음비(OANR) 측정 결과

실험 결과 각 신호채널들의 광신호대잡음비가 그림 9과 그림 10에 주어져 있는데 그림 9은 C대역 신호들의 결과가 그림 10은 L대역 신호들의 결과가 주어져 있다. 그리고 이 신호대잡음비는 0km, 80km, 140km, 200km, 260km 그리고 320km의 각각의 거리에서 측정되었다. 0km는 back-to-back신호를 의미하는 것으로 광세기증폭기의 바로 뒷단에서 측정된 것이다. 320km 전송후에 신호대잡음비는 C대역에서는 6dB 그리고 L대역에서는 7dB 감소하였다. 링크의 끝에서 각각의 대역에서 평균 25dB의 신호대잡음비가 얻어졌다는 사실은 이 전송 시스템이 10Gb/s의 속도를 가지는 128개의 고밀도 파장다중화 신호들을 320km 전송할 수 있다는 것을 제한하는 것이다. 더불어 이 신호대잡음비 결과는 시뮬레이션 과정을 통해 얻은 광증폭기의 특성 조건들 (이득과 잡음지수)을 이용해서 얻은 결과로 링크 시뮬레이션에서의 목표치와 같으므로 링크 시뮬레이션이 적절히 이루어 졌다는 것을 의미한다. 참고로 C 대역에서 각 채널에 따른 신호대잡음비의 편차가 L대

역에서의 신호대잡음비 변화보다 큰 이유는 C대역 증폭기속에 사용된 이득 평탄화필터가 EDFA들의 파장에 따른 이득 스펙트럼을 평탄화하는데 충분치 못했기 때문이다.

V. 결 론

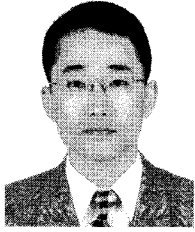
C밴드 대역과 L밴드 대역을 함께 사용하여 채널 당 10Gb/s 속도의 고밀도 파장다중화 신호 128개를 전송하는 320km 전송 링크를 구현하고 신호 성능이 측정되었다. 이 링크를 위한 구현하기 위한 특성 값들을 찾기 위해 링크에서 분산형 라만증폭기의 역할이 컴퓨터 시뮬레이션을 통해 계산되었고 이를 토대로 사용될 EDFA기반의 광증폭기의 이득과 잡음지수의 적절한 값이 구해졌다. 이 값들을 가질 수 있도록 최적 설계를 통해 EDFA 기반의 광증폭기 모듈이 제작되었다. 이 증폭기는 C대역과 L대역 각각 이단 증폭기 구조로 이루어졌으며 C대역 이단 증폭기는 각각 10m와 14m EDF를 L대역 이단 증폭기는 각각 50m와 80m의 길이의 EDF를 사용하였으며 펌핑 구조와 세기등도 최적화되었다. C대역 이단 증폭기의 이득은 각 채널에서 19dB 이상이었고 잡음지수는 최악의 경우 7.5dB였으며 L대역 이단 증폭기의 이득은 각 채널에서 19.7dB 이상이었고 잡음지수는 최악의 경우 6.3dB이었다. 이 증폭기를 광선로증폭기로 사용하고 광세기증폭기, 광전치증폭기 그리고 광스위치등을 사용하여 순환루프를 구성하고 이를 이용하여 링크를 구현하였다. 이 링크를 이용한 320km 전송에서 전 신호 파장 영역에서 잡음대신호비의 평균은 25dB였고 이는 링크 설계시에 의도된 값과 잘 일치하였다.

참 고 문 헌

- [1] R. Freund, L. Molle, F. Raub, C. Caspar, M. Karkri, Ch. Weber, "Triple-(S/C/L)-band WDM transmission using erbium-doped fibre amplifiers," 31st European Conference on Optical Communication(ECOC), Vol.1, pp.69-70, 2005.
- [2] C. X. Yu, S. Chandrasekhar, T. Zhou, D. T. Neilson, "0.8 bit/s/Hz spectral efficiency at 10 Gbit/s via vestigial-sideband filtering," *Electronics Letters* Vol.39, No.2, pp.225-227, 2003.
- [3] J. D. Downie, M. Sauer, J. Hurley, "1500 km transmission over NZ-DSF without in-line or post-compensation of dispersion for 38/spl times/10.7 Gbit/s channels," *Electronics Letters*, Vol.42, No.11, pp.650-652, 2006.
- [4] B.-H. Choi, C.-B. Kim, and J. Ko "An all-optically gain-controlled two-stage amplifier using two independent feedback loops", *IEEE Photonics Technology Letters*, Vol.19, No.18, pp.1353-1355, Sep., 2007.
- [5] A. H. Gnauck, and P. J. Winzer, "OpticalPhase-Shift-KeyedTransmission," *J. Lightwave Technology*, Vol.23, No.1, pp.115-130, 2005.
- [6] B.-H. Choi, H.-H. Park, and M.-J. Chu, "New pump wavelength of 1540nm-band for Long-Wavelength-Band Erbium-Doped Fiber Amplifier (L-band EDFA)" *IEEE Journal of Quantum Electronics*, Vol.39, No.10, pp.1272-1280, 2003.
- [7] U.-C. Ryu, K. Oh, W. Shin, and U. C. Paek, "Inherent enhancement of gain flatness and achievement of broad gain bandwidth in erbium-doped silica fiber amplifiers," *IEEE J. Quantum Electronics*, Vol.38, No.2, pp.149-161, 2002.
- [8] J. B. Leroy, P. Marnier, C. Laval and O. Gautheron, "32 x 10 Gbit/s transmission over 8000km using hybrid Raman-Erbium doped fiber optical amplifiers", *OFC'00*, TuJ4-2, USA, 2000.
- [9] A. Mori, H. Masuda, K. Shikano, and M. Shimizu, "Ultra-wide-band tellurite-based fiber Raman amplifier," *J. of Lightwave Technology*, Vol.21, No.5, pp.1300-1306, 2003.
- [10] S. N. Knudsen, B. Zhu, L. E. Nelson, M. O. Pederson, D. W. Peckham, and S. Stulz, "420 Gbit/ s 4210 Gbit/ sWDM transmission over 4000 km of UltraWave fibre with 100 km dispersion-managed spans and distributed Raman amplification," *Electron. Lett.* No.15, pp.965 - 966, 2001.
- [11] B. Pedersen, B. A. Thompson, S. Zemon, W. J. Miniscalco, and T. Wei, "Power requirement for erbium-doped fibre amplifiers pumped in the 800, 980, and 1480nm bands," *IEEE Photonics Technology Letters*, Vol.4, No.1, pp.46-49, 1992.
- [12] D. M. Baney and J. Stimple, "WDM EDFA gain characterization with a reduced set of saturating channels," *IEEE Photonics Technology Letters*, Vol.8, No.12, pp.1615-1617, 1996.

최 보 훈 (Bo-Hun Choi)

정회원



1992년 2월 부산대학교 물리학
학사

1994~1995년 하이닉스 근무

1996~1998년 삼성전자 근무

2001년 8월 ICU 공학 박사

2001~2004년 Uni. Melbourne,
Research fellow

2005년~현재 광주대학교 조교수

<관심분야> 광통신부품, 광전송망, 광인터넷