

논문 2009-46TC-6-9

시변 페이딩 채널에서 상향 직교 주파수 분할 다중 접속을 위한 혼합 간섭 제거 기법

(Hybrid Interference Cancellation for OFDMA Uplink in Time-Varying Fading Channels)

송형준*, 홍대식**

(Hyungjoon Song and Daesik Hong)

요약

시변 채널에서 상향 직교 주파수 분할 다중 접속 (OFDMA uplink : Orthogonal Frequency Division Multiple Access uplink) 시스템은 도플러 현상 (Doppler Effect)과 시간 비동기에 의한 부반송파 간의 간섭 (ICI : Inter-Channel Interference)으로 인해 치명적인 성능 열화가 발생한다. 본 논문에서는 OFDM uplink 시스템에서 부반송파 간의 간섭으로 인한 열화를 줄이기 위해 혼합 간섭 제거 기법 (HIC : Hybrid Interference Cancellation)을 제안한다. 제안된 혼합 간섭 제거 기법은 직렬 간섭 제거 기법 (SIC : Successive Interference Cancellation)의 강인한 간섭 제거 효과와 병렬 간섭 제거 기법 (PIC : Parallel Interference Cancellation)의 복잡도 감소 효과를 동시에 얻을 수 있도록 설계되었다. 이것은 신호 대 간섭 및 잡음 비 (SINR : Signal-to-Interference and Noise Ratio)에 따라 정렬된 수신 신호의 효과적인 군(Group) 선택과 위너 여파기 (WF : Wiener Filter), 그리고 시변 채널 특성을 고려한 신호 선택 기준을 통해 구현된다. 모의 실험 결과에서는 기존 OFDMA 기법의 등화기가 시변 페이딩 채널의 영향이 커짐에 따라 성능 열화가 심해지는 것에 반해 제안된 간섭 제거 기법은 간섭 제거를 위한 신호 선택 기준에 의해 저복잡도에서도 비트 오류 확률 성능이 더욱 향상되며, 또한 성능과 복잡도의 교환이 가능한 유연한 시스템인 것을 보여 준다.

Abstract

In time-varying multipath fading channels, orthogonal frequency division multiple access (OFDMA) uplink systems suffer severe performance degradation caused by inter-channel interference (ICI). In this paper, we propose a hybrid interference cancellation (HIC) for suppressing the degradation effect of ICI. The proposed HIC can achieve both exact interference cancellation and low detection complexity through efficient combination of parallel detection and serial cancellation. Simulation results show that, as the effect of Doppler increases, the proposed HIC achieves bit error rate (BER) performance enhancement in compared with severe performance degradation of conventional OFDMA receivers. In addition, both the computational complexity and total detection time are reduced.

Keywords : Time-varying fading channel, OFDMA, HIC, diversity

정회원, ** 평생회원, 연세대학교 전기전자공학부
(Yonsei University)

- ※ 이 논문은 한국과학재단이 주관하는 국가지정연구
실사업(NRL:R0A-2007-000-20043-0)의 지원을 받
아 연구되었음.
- ※ 본 연구는 지식경제부 및 정보통신연구진흥원의 대
학 IT연구센터 지원사업의 연구결과로 수행되었음.
(IITA-2009-(C1090-0902-0011))
- ※ 본 연구는 지식경제부 및 정보통신연구진흥원의 대
학 IT연구센터 지원사업의 연구결과로 수행되었음.
(IITA-2009-C1090-0902-0005)

접수일자: 2009년3월9일, 수정완료일: 2009년6월17일

I. 서론

차세대 이동 통신 시스템에서는 높은 데이터 전송율
과 뛰어난 이동성을 추구하고 있다. 직교 주파수 분할
다중 접속 (OFDMA : Orthogonal Frequency Division
Multiple Access) 기법은 고속 데이터 전송을 위해 유
망한 통신 기법이다. 그러나 OFDM의 긴 심볼 주기는
시변 채널에서 2가지 문제를 발생시킨다. 첫 번째로 심

볼 단위의 시변 채널은 채널 추정의 정확도를 감소시킨다. 두 번째로 한 OFDM 심볼 안에서의 채널 변화는 부반송파간의 직교성을 파괴시켜 부반송파 간의 간섭(ICI : Inter-Channel Interference)을 발생시킨다. 특히 상향 시스템의 경우 동기(synchronization) 오류로 인해 ICI의 영향이 더 커질 수 있다. 이로 인해 기존 OFDM 수신기를 이용할 경우에는 전력 상승으로만은 해결할 수 없는 오류 마루(error floor) 현상이 발생된다.

기존에 제안된 시변 채널과 비동기의 영향을 완화시키는 기법들은 오류 마루를 완화시키는 ICI 제거 기법에만 초점을 맞춰 연구 되고 있다^[1-2].

최근에는 ICI를 통해 다이버시티를 얻는 기법들에 대한 연구가 진행되고 있다^[3-4]. 기존에 제안된 다이버시티 기법은 주파수축에서 천이된 수신된 신호들을 다수의 수신기를 통해 결합시켜서 구현되는데 주파수의 천이 정도나 수신기의 수를 실험적인 결과에 의해 현상적으로 결정한다^[3]. 이러한 다이버시티 기법은 ICI를 완전히 제거하지 못하기 때문에 수신기 출력 사이의 독립성을 보장하지 못해서 다이버시티 결합 성능이 떨어진다. 최소 평균 자승 오류 (MMSE : Minimum Mean Square Error) 여파기와 직렬 검출 (SD : Successive Detection) 기법을 함께 이용한 기법 (MMSE-SD)은 시간 축 신호 처리를 통해서 다이버시티를 얻을 수 있다^[4]. 하지만 이 기법은 총 부반송파의 수에 따라 전체 정보 검출 시간과 복잡도가 비례하게 되어 실제 구현이 어렵다. 이유는 각 부반송파별 정보 검출마다 전체 부반송파에 대한 MMSE 여파기를 갱신하기 때문이다.

본 논문에서는 한 개의 수신기만을 이용하며 다른 부반송파에 의한 ICI 성분을 제거 하는 것만이 아니고 각 부반송파에서 발생한 전력 누수를 구분할 수 있는 효율적인 간섭 제거 기법을 제안 한다. 또한, 시변 채널과 비동기의 특성을 이용한 신호 선택 기준을 통해서 적은 복잡도로 동일한 오류 검출 성능을 낼 수 있다.

II. 시변 다중 경로 페이딩 채널에서의 상향 직교 주파수 다중 접속 시스템 모델

본 논문에서 고려하고 있는 OFDMA uplink 시스템은 이용 가능한 대역 (BW : bandwidth)을 N 개의 직교한 부반송파로 나누고 N_g 개의 보호 구간 샘플을 사용한다. 그리고 총 N_b 명 중 d 번째 사용자는 $S_d = \{m | C_d(d-1) \leq m \leq C_d \cdot d - 1\}$ 의 인접한 부반송파 군

을 통해 접속한다. 여기서 $C_d = N/N_u$ 는 한 사용자당 할당되는 부반송파의 수이다. 부반송파 군(S_d)을 통해서 d 번째 사용자는 데이터 정보 ($S_{m,d}$)를 부반송파에 다음과 같이 전송시킬 수 있다.

$$X_{m,d} = \begin{cases} S_{m,d} & (m \in S_d) \\ 0 & (m \notin S_d) \end{cases} \quad (1)$$

OFDMA uplink 수신 신호를 고속 푸리에 변환 (FFT : fast Fourier transform)한 k 번째 부반송파의 주파수 축 복원 신호는 다음과 같이 표현된다^[7].

$$Y_k = \sum_{d=1}^{N_g} \sum_{m \in S_d} X_{m,d} e^{-j2\pi m d N} \frac{1}{N} \sum_{n=0}^{L-1} h_l[n] e^{-j2\pi n d / N} \cdot e^{j2\pi m(m-k)/N} + W_k \quad (2)$$

여기에서 Y_k 는 수신기 FFT 단의 k 번째 출력 신호, $X_{m,d}$ 는 OFDMA 송신기에서 d 번째 사용자의 m 번째 부반송파로의 역 고속 푸리에 변환 (IFFT : inverse fast Fourier transform) 입력 신호, τ_d 는 d 번째 사용자의 시간 지연, L 은 다중 경로 페이딩 채널의 총 경로 수, W_k 는 평균이 0이고 분산이 σ^2 인 주파수 축 백색 복소 가우시안 잡음 (AWGN : Additive White Gaussian Noise)을 의미한다.

각 사용자의 시간동기가 일정치가 않은 시불변 채널에서 페이딩 채널 계수 $h_l[n]$ 가 h_l 과 같이 표현된다. 여기서 $h_l[n]$ 은 l 번째 경로의 n 번째 채널 계수이므로 h_l 과 같이 표현되는 것은 시간에 따라 채널이 변하지 않는 경우를 의미한다. 이 경우 k 번째 부반송파의 주파수 축 수신 신호는 다음과 같이 정리 될 수 있다.

$$Y_{k,d} = H_{k,d} X_{k,d} + I_{k,d} + W_k \quad (3)$$

여기에서 $H_{k,d}$ 는 k 번째 부반송파의 채널 주파수 응답이고, $I_{k,d}$ 는 시간 비동기로 인한 다중 접속 간섭 (MAI : multiple access interference)이다. $0 \leq N_{d,u} < N_g$ 의 경우는 심볼 타이밍 오차가 보호 구간내에 들어오기 때문에 MAI가 무시될 수 있지만, $N_g \leq N_{d,u} < N + N_g$ 인 경우에는 다음과 같이 MAI가 발생한다.

$$I_{k,d} = \frac{1}{N} \sum_{u=1}^{N_g} \sum_{\substack{m \in S_u \\ u \neq d, m \neq k}} H_{u,m}^{f-\tau_{d,u}-1} X_{u,m}^{f-\tau_{d,u}-1} \frac{e^{-j\frac{2\pi m(N_u - N_{d,u})}{N}} \left[e^{j\frac{2\pi(m-k)(N_{d,u} - N_g)}{N}} - 1 \right]}{j2\pi(m-k)/N} + \frac{1}{N} \sum_{u=1}^{N_g} \sum_{\substack{m \in S_u \\ u \neq d, m = k}} H_{u,m}^{f-\tau_{d,u}-1} X_{u,m}^{f-\tau_{d,u}-1} \frac{e^{-j\frac{2\pi m N_{d,u}}{N}} \left[1 - e^{j\frac{2\pi(m-k)(N_{d,u} - N_g)}{N}} \right]}{j2\pi(m-k)/N} \quad (4)$$

여기서 $\tau_{d,u} = \lfloor (\tau_u - \tau_d) / (N + N_g) \rfloor$ 는 상대적 시간 지연을, $N_{d,u} = (\tau_u - \tau_d) - \lfloor (\tau_u - \tau_d) / (N + N_g) \rfloor \cdot (N + N_g)$ 은 d 번째 사용자의 u 번째 사용자에 대한 심볼 타이밍 오차를 나타낸다.

이동 통신 시스템에서는 단말기의 이동에 의해서 반송파의 도플러 천이가 발생하게 되고 이로 인해 페이딩 채널의 시변 특성이 나타난다. 도플러 천이는 OFDM 시스템의 각 부반송파들의 직교성을 상실시켜 각 부반송파들 간의 간섭을 유발한다. 이것을 시변 페이딩 채널에 의한 ICI라 한다.

모든 사용자의 시간 동기가 동일하고 ($\tau_d = 0, \forall d$) 시변 페이딩 채널에서의 FFT를 통한 복원 신호는 다음과 같이 표현된다.

$$Y_k = H_{k,k} X_k + \sum_{\substack{m=0 \\ m \neq k}}^{N-1} X_m H_{k,m} + W_k \quad (0 \leq k \leq N-1) \quad (5)$$

여기에서 $H_{k,k} = \frac{1}{N} \sum_{n=0}^{N-1-k} h_1[n] e^{-j2\pi kn/N}$ 은 k 번째 부반송파의 채널 주파수 응답이고, $H_{k,m}$ 은 k 번째 부반송파로의 m 번째 부반송파에 의한 ICI 성분이고 다음과 같이 표현된다.

$$H_{k,m} = \frac{1}{N} \sum_{n=0}^{N-1-k} \sum_{l=0}^{N-1-m} h_1[n] e^{j2\pi m(n-k)/N} e^{-j2\pi ml/N} \quad (m \neq k) \quad (6)$$

정규 도플러 주파수 ($f_d T_s - f_d$: 최대 도플러 주파수, T_s : 한 OFDM 심볼 주기)가 높은 시변 페이딩 채널에서는 (5)에 의해 k 번째 부반송파에 전송된 신호의 전력이 $E[|a_{k,k}|^2] < 1$ 로 감소하고, 다른 부반송파에 의한 ICI가 $E[|a_{k,m}|^2] \neq 0$ 로 무시할 수 없게 되어 심각하게 성능이 열화 된다.

시변 다중 경로 페이딩 채널에서 OFDMA uplink 수신 신호를 FFT한 주파수축 복원 신호는 다음과 같이 행렬 형태로 간단하게 표현 된다.

$$Y = H_{ICR} X + W, \\ H_{ICR} = [\vec{h}_0, \vec{h}_1, \dots, \vec{h}_{N-1}] \quad (7)$$

여기에서 (3)에 따라 $Y = [Y_0, Y_1, \dots, Y_{N-1}]^T$ 는 각 부반송파의 FFT 출력 신호를 성분으로 가지는 벡터이고, $X = [X_0, X_1, \dots, X_{N-1}]^T$ 는 송신 단에서의 IFFT 입력 신호의 벡터이고, $W = [W_0 + W_{0,1}, W_1 + W_{1,1}, \dots, W_{N-1} + W_{N-1,1}]^T$ 는 주파수축 MAI 및 백색 복소 가우시안 잡음의 벡터이다. H_{ICR} 는 시변 비동기 채널 행렬로 (3)의 채널 계수

$H_{k,m} = I_{k,m} + (0 \leq k, m \leq N-1)$ 을 k 행과 m 열의 성분으로 가진다.

III. 비동기 시변 채널을 위한 복합 간섭 제거 기법

OFDMA uplink 시스템은 비동기 시변 페이딩 채널에서 도플러 퍼짐 현상과 시간 동기 오차에 의해 ICI가 발생되어 성능이 심각하게 열화 된다. ICI를 다이버시티로 활용하기 위해서는 신뢰성 높은 신호 검출과 효율적인 간섭 제거가 동시에 만족되어야 한다. 본 장에서는 첫 번째로 신호 검출의 신뢰성을 높이기 위해서 신호 대 간섭 및 잡음비 (SINR : Signal-to-Interference and Noise Ratio)에 따른 수신 신호 정렬과 위너 여과기를 이용한다. 두 번째로 효율적인 간섭 제거를 위해서는 군별 병렬 간섭 제거 (G-PIC : Group-wise Parallel Interference Cancellation)과 군별 직렬 간섭 제거 (G-SIC : Group-wise Successive Interference Cancellation)를 혼합한 혼합 간섭 제거 기법 (HIC : Hybrid Interference Cancellation)을 이용한다. HIC 기법은 G-PIC의 검출 복잡도 및 시간 감소 효과와 G-SIC의 신뢰성 높은 간섭 제거 효과를 동시에 얻을 수 있다.

1. 제안된 복합 간섭 제거 기법

제안된 HIC와 Wiener 여과기를 이용한 군별 혼합 간섭 제거 (GHIW : Group-wise Hybrid Interference cancellation and Wiener filter) 수신기는 그림 1의 블록

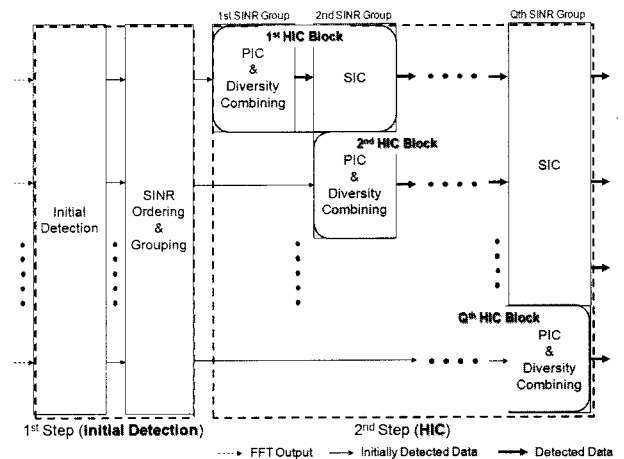


그림 1. 제안하는 GHIW 시스템의 블록 다이어그램 (i 번째 SINR 군 : $S^{(i)}$)

Fig. 1. Block diagram of the proposed GHIW system.

다이아그램과 같이 초기 검출과 HIC의 두 단계로 구현된다.

1) 초기 검출 단계

(7)에 표현된 FFT 출력이 위너 여파기에 의해 초기 검출된 신호는 다음과 같이 표현된다.

$$Z = GY = [z_0, z_1, \dots, z_{N-1}]^T \quad (8)$$

여기에서 G 는 Wiener 여파기 행렬로 (7)의 시변 채널 H_{var} 과 잡음의 분산 σ^2 를 이용해서 다음과 같이 구현된다.

$$G = (H_{var}^H H_{var} + \sigma^2 I)^{-1} H_{var}^H = [g_0^T; g_1^T; \dots; g_{N-1}^T] \quad (9)$$

다음 단계에서 초기 검출된 신호들은 SINR에 따라 정렬된다.

$$U = MZ = [u_0^{(1)}, \dots, u_p^{(1)}, u_0^{(2)}, \dots, u_p^{(2)}, \dots, u_0^{(Q)}, \dots, u_p^{(Q)}]^T$$

$$(SINR(u_1^{(1)}) \geq \dots \geq SINR(u_p^{(1)}) \geq \dots \geq SINR(u_p^{(Q)})) \quad (10)$$

여기에서 M 은 SINR에 따른 정렬을 위한 교환 행렬을, $SINR(x)$ 은 x 의 SINR을 의미한다.

SINR에 따라 내림차순으로 정렬된 전체 부반송파 신호들은 Q 개의 SINR 군으로 나누어지고 각 SINR 군은 P 개의 부반송파 신호를 가진다($N = Q \times P$). i 번째 SINR 군의 신호들은 다음과 같이 표현된다.

$$S^{(i)} = [u_1^{(i)}, \dots, u_p^{(i)}, \dots, u_p^{(i)}] \quad (1 \leq i \leq Q) \quad (11)$$

2) 복합 간섭 제거 단계

그림 2의 블록 다이어그램에서와 같이 각각의 SINR 군에서는 제안된 HIC를 이용해서 ICI를 제거하고 위너 여파기를 이용해서 다이버시티를 결합한다. G-PIC 기

법은 모든 부반송파의 간섭을 동시에 제거하게 되어 처리 속도가 빠르지만 간섭 제거 성능이 떨어지는데 반해 G-SIC 기법은 신뢰성이 높은 부반송파부터 하나씩 차례로 간섭을 제거하기 때문에 간섭 제거 성능이 뛰어나지만 총 부반송파 수에 비해서 복잡도 및 처리 시간이 증가된다. 제안된 HIC 기법에서 P 를 증가시키면 한 SINR 군에 속한 부반송파 수가 늘어나게 되어 PIC 기법과 유사해지게 되므로 처리 시간이 단축되고, 반대로 Q 를 증가시키면 SINR 군별 간섭 제거 과정이 SIC 기법과 유사해져 간섭 제거 성능이 향상된다. 제안된 HIC는 PIC 기법에 제안된 선택 기준을 이용해서 P 가 증가해도 간섭 제거 성능을 저하시키지 않으면서 처리 시간도 향상시킨다.

각 SINR 군에서의 k 번째 부반송파에 대해 제안된 선택 기준을 이용한 G-PIC는 다음과 같이 이루어진다.

$$\tilde{Z}_k = Z - \sum_{u_p^{(i)} \in C_k^{(i)}} \tilde{h}_p u_p^{(i)} = [z_0, z_1, \dots, z_{N-1}]^T \quad (12)$$

여기에서 \tilde{h}_p 는 i 번째 SINR 군의 p 번째 신호에 대응되는 채널 열벡터를, $C_k^{(i)}$ 는 k 번째 부반송파의 G-PIC를 위한 신호 선택 기준을 의미한다.

SINR 군의 크기가 클 경우 ($P \gg Q$)에는 해당 군 안의 모든 신호를 G-PIC에 이용하면 부정확한 간섭 제거가 발생하게 된다^[5]. 즉, 초기 검출에서 오류가 발생한 신호를 간섭 제거에 이용하게 되면 오히려 간섭의 영향이 더 커지게 된다. 이 현상을 ICI 상승이라 한다. ICI 상승을 줄이기 위한 신호 선택 기준을 III-2절에 상술하겠다.

G-PIC를 한 부반송파에 발생한 ICI를 제안된 선택 기준 $C_k^{(i)}$ 을 통해 ICI 상승 현상이 없이 처리되고, 효율적으로 ICI가 제거된 부반송파의 전력 분산은 위너 여파기를 통해서 다음과 같이 다이버시티로 결합된다.

$$\hat{Z}_k = \overline{g_k^T} \tilde{Z}_k \quad (13)$$

위너 여파기는 백색 잡음의 통계적 정보를 이용해서 그 영향을 감소시키는 최적 선형 여파기이다. 시변 채널에서의 ICI는 백색 잡음과 같이 분석되기 때문에 위너 여파기를 이용하면 분산 전력을 결합시킬 때 존재할 수 있는 ICI의 영향을 최대도로 줄이게 되어 다이버시티를 효과적으로 결합시킨다.

각 SINR 군에서 제안된 도플러 다이버시티 기법으로 결합된 신뢰성 높은 부반송파의 정보들은 이후의 SINR

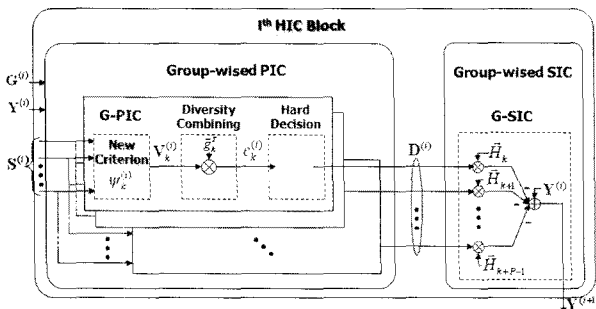


그림 2. i 번째 SINR 군에 대한 HIC 수신기의 블록도
Fig. 2. Block diagram of HIC receiver for the i -th SINR group.

이 낮은 군에 G-SIC 처리를 함으로써 낮은 SINR 군에서 정보 검출 신뢰도를 향상시킨다. $i+1$ 번째 SINR 군을 위한 G-SIC 과정은 다음과 같다.

$$\mathbf{Y}^{(i+1)} = \mathbf{Y}^{(i)} - \sum_{\hat{d}_k \in \mathcal{D}^{(i)}} \overline{h_k} \hat{d}_k \quad (14)$$

여기에서 $\mathbf{Y}^{(i+1)}$ 은 i 번째 SINR 군의 검출된 신호를 통한 G-SIC를 수행해서 간섭이 적어진 $i+1$ 번째 SINR 군의 신호 검출을 위한 수신 신호, $\mathcal{D}^{(i)} = [\hat{d}_k, \hat{d}_k^*, \hat{Z}_k]$ 의 결정된 신호]은 i 번째 SINR 군의 최종 검출 신호를 의미한다.

이와 같은 처리 과정이 마지막 SINR 군까지 반복적으로 수행된다.

2. 간섭 제거를 위한 효율적인 신호 선택 기준

PIC 계열의 기법들은 하나의 부반송파 정보의 간섭을 제거하기 위해 초기 검출을 통해서 다른 모든 부반송파의 정보를 재 생성한다. 이때 부반송파의 초기 검출에 오류가 발생할 경우 PIC 수행 후 간섭을 제거하지 못하고 추가적인 간섭을 발생시킨다^[5]. 이를 ICI 상승이라고 한다. 따라서 ICI 상승 현상 없이 간섭을 제거하기 위해서는 PIC를 위해 재 생성하는 부반송파 범위의 합리적 선택이 필요하다. G-PIC기법은 효율적인 PIC를 위해 특정 선택 기준에 따른 군 선택을 통해서 적합한 신호를 결정하기 때문에 ICI 상승현상을 극복할 수 있는 기법이다^[5].

G-PIC에서 ICI 상승 현상 없이 재생성할 부반송파의 범위를 다음과 같이 제안한다.

$$\Psi^{(i)} = [\psi_1^{(i)}, \dots, \psi_p^{(i)}, \dots, \psi_p^{(i)}] \quad (15)$$

$$\psi_k^{(i)} = \mathcal{S}^{(i)} \cap R_k \quad (16)$$

여기에서 $\psi_p^{(i)}$ 은 i 번째 SINR 군의 p 번째 부반송파 신호를 위한 신호 선택 기준을, $\Psi_p^{(i)}$ 는 i 번째 SINR 군의 전체 부반송파 신호들의 선택 기준들이 집합을 의미한다.

그림 3에서와 같이 제안된 선택 기준은 i 번째 SINR 군의 모든 신호들 중에서 k 번째 부반송파에 영향이 큰 ICI를 발생시키는 부반송파만을 선택한다. k 번째 부반송파에 대한 주요 ICI 영역은 다음과 같다.

$$R_k = [z_p | p = ((a))_N, |a-k| \leq \theta, \text{ and } p \neq k] \quad (17)$$

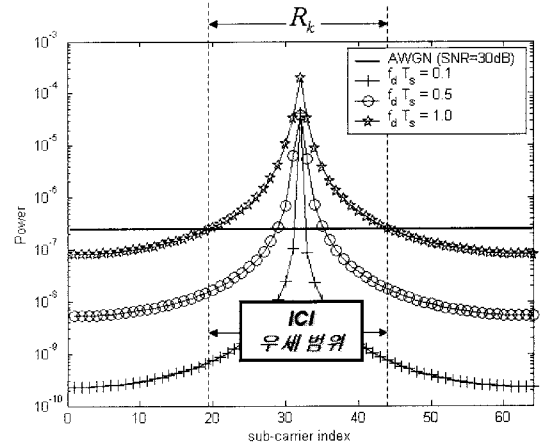


그림 3. 정규 도플러 주파수에 따른 ICI의 분포 (정규 도플러 주파수: $f_d T_s$, 도플러 주파수: f_d , 한 OFDM 심볼 주기: T_s)

Fig. 3. ICI distribution according to normalized Doppler frequencies.

여기에서 z_p 는 p 번째 부반송파, θ 는 범위 계수, 그리고 $((a))_N = a$ ($a \geq 0$) 또는 $= N+a$ ($a < 0$)를 의미한다. 이 영역은 심각한 시변 채널($f_d T_s = 1.0$)에서도 발생하는 ICI의 범위가 특정한 범위내로 한정되는 특성에 의해 결정된다.

다음으로 주요 ICI 범위를 결정하기 위한 범위 계수 (θ)를 결정한다. 시변 채널의 특성에 따라 범위 계수는 다음과 같이 유도한다.

$$\theta = \max_p [P_\theta \geq \sigma^2] \quad (18)$$

여기에서 P_θ 는 다음과 같다.

$$\begin{aligned} P_\theta &= \epsilon_s E[|H_{k,m}|^2] \\ &= \frac{\epsilon_s}{T_s^2} \int_0^{T_s} \int_0^{T_s} \phi_t(t_1 - t_2) e^{-j2\pi\theta(t_1 - t_2)} dt_1 dt_2, \\ &(\theta = |k-m|, k \neq m) \end{aligned} \quad (19)$$

$\phi_t(\cdot)$ 는 페이딩 채널의 시간 축 상관 함수를, T_s 는 한 OFDM 심볼 주기를 의미한다. 주요 ICI의 범위를 결정하기 위해서 백색 잡음보다 큰 ICI를 주요 ICI로 정의하고 이에 해당되는 부반송파를 모두 포함하는 범위 계수를 결정한다.

IV. 모의 실험 결과

모의 실험 환경은 총 부반송파의 개수가 64이고 CP의 길이는 8을 가지고, 수신신호는 $|r_d| \leq N_g/4$ 의 제어된

시간 지연 모델^[8]을 따르는 OFDMA uplink 시스템을 가정했다. 변조 방식은 이진 위상 편이 변조 (BPSK : Binary Phase Shift Keying)를 이용하였고, 전송 채널은 3개의 다중 경로를 가정하였으며 제이크 모델을 통해 시변 특성을 가지는 페이딩 채널을 이용하였다^[5].

그림 3의 실험 결과를 살펴보면 제안하는 GHIW 기법은 정규 도플러 주파수가 0.1인 환경에서 다이버시티에 의해서 시불변 환경 보다 성능이 향상된다. 또한 제안하는 GHIW 기법의 성능이 SINR 군의 구성에 따라 달라지는 것이 관찰된다. SINR 군 안의 부반송파 수(P)가 감소하고 SINR 군의 수(Q)가 증가함에 따라 다이버시티 결합 성능이 향상되는데 이것은 제안된 GHIW 기법에 SINR 군의 수가 줄어들므로 인한 전체 검출 시간의 감소와 SINR 군 안의 부반송파 수의 감소에 의한 시스템 성능의 향상 간의 상호 교환 관계(Trade-off)가 존재한다는 것을 의미한다.

그림 4는 제안된 GHIW 기법과 OFDM 시스템의 기본적인 선형 수신기들과 MMSE-SD 수신기^[4]와의 비트 오류율 성능을 비교하였다. 시불변 동기 채널에서의 오류 성능은 시변 채널에서의 수신 성능과 비교하기 위한 기준이다. 두 선형 수신기인 최소 자승 (LS : Least Square) 및 위너 여파기 (WF)중 최소 자승 여파기는 채널 행렬의 역행렬을 통해 ICI의 영향을 완전히 제거

할 수 있다. 하지만 채널 계수가 매우 적은 값일 경우에 발생하게 되는 잡음 상승 효과로 인해서 시불변 채널에서의 성능보다 열화된다. 위너 여파기는 ICI 억제 효과로 인해서 시불변 채널에서의 성능보다는 향상되지만 높은 SNR (Signal-to-Noise Ratio)에서 오류 마루 현상을 겪는다. 이와는 달리 제안된 GHIW 기법과 MMSE-SD 기법은 오류 마루 현상없이 다이버시티 효과를 얻고 있다. 그와 더불어 제안된 GHIW 기법은 MMSE-SD 기법보다 적은 복잡도와 짧은 검출 시간으로 10^{-3} 의 BER (Bit Error Rate)에서 비트별 송신 전력 (E_b/N_0)의 차이가 약 0.3 dB 이내이다. 참고 문헌 [6]을 참고하여 유도한 MMSE-SD와 GHIW 기법의 복잡도는 각각 다음과 같다.

$$C_{MMSE-SD} = N \left(\frac{N(N-1)(N+1)}{3} + N^{2(2N-1)+3}N^2 \right) \quad (20)$$

$$C_{GHIW} = \sum_{a=0}^{Q-1} \left[\frac{(N-Pa)(13(N-Pa)^2-2)}{3} - 2(N-Pa)^2 \right] \quad (21)$$

여기에서 N 은 총 부반송파의 수를, P 는 한 SINR 군에 포함된 부반송파의 수를, Q 는 전체 SINR 군의 수를 의미한다. 총 부반송파의 수(M)가 매우 클 경우 두 기법의 복잡도의 비는 다음과 같다.

$$\frac{C_{GHIW}}{C_{MMSE-SD}} \approx \frac{13}{28P} \quad (22)$$

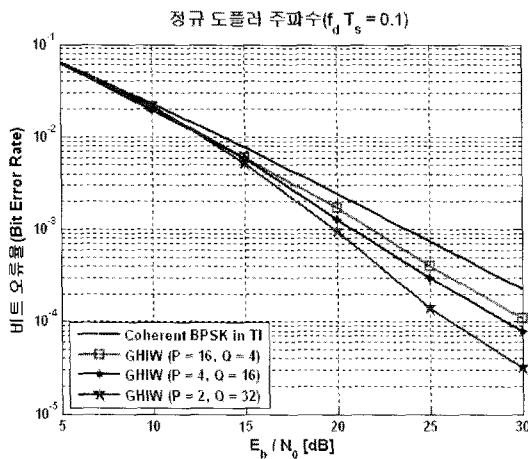


그림 4. SINR 군의 구성에 따른 제안된 GHIW(Group-wise Hybrid Interference cancellation and Wiener filter) 알고리즘의 비트 오류율 성능 (정규 도플러 주파수 : $f_d T_s = 0.1$, P : 한 SINR 군에 속한 부반송파의 수, Q : 총 SINR 군의 수, $N = P \times Q$)

Fig. 4. BER performances of the proposed GHIW according to configuration of SINR group.

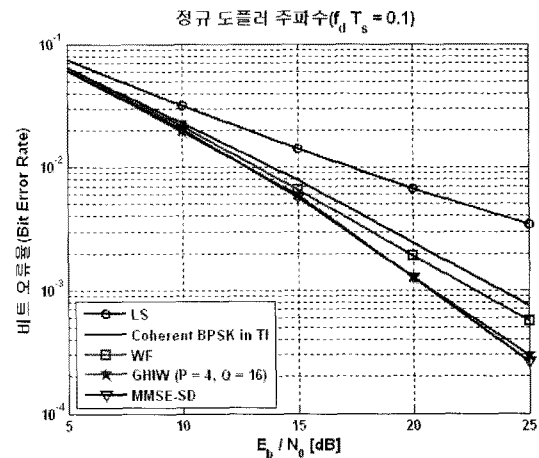


그림 5. 선형 수신기(LS, WF) 및 MMSE-SD 수신기와 제안된 GHIW 기법과의 시변 채널에서의 비트 오류율 성능 비교 ($N=64$, $P=4$, $Q=16$, 정규 도플러 주파수 : $f_d T_s$)

Fig. 5. Comparison of BER performances for LS, WF, MMSE-SD and GHIW in time-varying channels.

이것은 제안된 GHIW의 복잡도가 MMSE-SD기법에 비해 약 $\frac{1}{2P}$ 의 복잡도를 가진다는 것을 의미한다. 그림 4에서 GHIW는 $P=4$ ($Q=16$)의 시스템 구성을 가지므로 MME-SD보다 약 1/8의 복잡도를 가지면서도 비트 오류 성능이 MMSE-SD에 매우 근접한다. 이것은 제안된 HIC 기법의 신호 선택 기준에 의해서 효율적으로 G-PIC의 간섭이 제거되어 저 복잡도에서도 성능을 유지할 수 있음을 보여준다.

V. 결 론

본 논문에서는 시변 채널에서 OFDMA uplink 시스템에 발생하는 ICI를 다이버시티로 결합시킬 수 있는 복합 간섭 제거 기법을 제안하였다. 제안된 GHIW 알고리즘은 효과적인 선택 기준을 통한 HIC 기법과 ICI 억제 기능이 있는 WF를 통해서 다이버시티를 효과적으로 결합한다. 제안된 선택 기준은 HIC 기법의 ICI 제거 성능을 향상시키고 복잡도와 처리시간을 또한 단축시킨다. 모의 실험 결과는 제안된 GHIW 기법이 시스템 구성에 따라 다이버시티 이득과 처리 시간 사이에서 교환이 가능함을 보여주었고, 기존의 수신기들에 비해 적은 복잡도로도 다이버시티를 얻어 성능이 향상시키는 것을 보여주었다.

참 고 문 헌

- [1] S. Chen and T. Yao, "Intercarrier Interference Suppression and Channel Estimation for OFDM System in Time-varying Frequency-selective Fading Channels," *IEEE Trans. on Cons. Elec.*, vol. 50, pp. 902-915, July 1998.
- [2] M. Guillaud and D.T.M. Slock, "Channel Modeling and Associated Inter-carrier Interference Equalization for OFDM Systems with High Doppler Spread," *ICCASP 2003*, vol. 4, pp. 237-240, April 2003
- [3] B.C. Kim and I-T. Lu, "Doppler Diversity for OFDM Wireless Mobile Communications Part I : Frequency Domain Approach," *VTC 2003*, vol. 4, pp. 2677-2681, April 2003.
- [4] Y.S. Choi, P.J. Voltz, and F.A. Cassara, "On Channel Estimation and Detection for Multicarrier Signals in Fast and Selective Rayleigh Fading Channels," *IEEE Trans. on Comm.*, vol. 49, pp. 1375-1387, Aug. 2001.
- [5] J.-H. Deng, C.-Y. Lin, and T.-S. Lee, "A Low Complexity Group-Wise PIC Based Mixed-Mode MIMO-OFDM System," in *Proceedings of the IEEE 6th Circuits and Systems Symposium on*, vol. 2, pp. 481-484, 31 May-2 June 2004.
- [6] R. Malik, V.K. Dubey, and B. McGuffin, "A hybrid interference canceller for CDMA systems in Rayleigh fading channels," *VTC 2001*, vol. 2, pp. 1523-1527, May 2001.
- [7] J. Park, J. Kim, C. Kang, and D. Hong, "Performance Analysis of Channel Estimation for OFDM Systems with Residual Timing Offset," *IEEE Trans. on Wireless Comm.*, vol. 5, No. 7, pp. 1622-1625, July, 2006.
- [8] *IEEE Draft Standard for Local and Metropolitan Area Network-Part 16: Air Interface for Fixed Broadband Wireless Access Systems-Medium Access Control Modifications and Additional Physical Layer Specifications for 2-11 GHz*, IEEE LAN MAN Standards Committee, 2002.

저 자 소 개



송 형 준(정회원)
2003년 연세대학교
전기전자공학과 학사졸업
2005년 연세대학교
전기전자공학과 석사졸업
2005년~현재 연세대학교
전기전자공학과 박사과정

<주관심분야 : 이동통신시스템, MIMO, 멀티홉
시스템>



홍 대 식(평생회원)
1990년 Purdue University
Electrical Engineering
박사 졸업
1991년~현재 연세대학교
전기전자 공학과 교수

<주관심분야 : 디지털통신, 통신신호처리, 4G시스
템, OFDM 시스템>