

작업장치 위치에너지 회생을 위한 하이브리드 굴삭기 시스템 개발

Development of Hybrid Excavator for Regeneration of Boom Potential Energy

윤종일 · 안경관 · 덩광정 · 강종민 · 김재홍

J. I. Yoon, K. K. Ahn, D. Q. Truong, J. M. Kang and J. H. Kim

Key Words : Energy Saving(에너지 절감), Electro-Hydraulic Actuator System(전기-유압 액추에이터 시스템), Hybrid Excavator(하이브리드 굴삭기), Potential energy(위치에너지)

Abstract: Nowadays with the high fuel prices, the demands for energy saving and green emission of construction machinery have highly been increased without sacrifice of working performance, safety and reliability. The aim of this paper is to propose a new energy saving hybrid excavator system using an electro-hydraulic actuator driven by an electric motor/generator for the regeneration of potential energy. A 5 ton class excavator is analyzed, developed with the boom for the evaluation of the designed system. The hardware implementation is also presented in this paper. A control strategy for the hybrid excavator is proposed to operate the machine with a highest efficiency. The energy saving ability of the proposed excavator is clearly verified through simulation and experimental results in comparison with a conventional hydraulic excavator.

1. 서 론

오늘날 전 세계적으로 유가 상승, 기존의 원전 고갈 및 지구 온난화가 날이 갈수록 시급한 문제가 되고 있다. 이러한 문제로 인해 다양한 산업 분야에서 에너지 절감에 대한 기술이 절실히 요구되어지고 있다. 현재는 자동차에 초점을 맞추어 에너지 효율을 향상시키기 위한 하이브리드 차량시스템에 대한 연구가 활발히 진행되고 있다^{1,2)}. 한편 건설 중장비에서는 엔진/펌프제어 및 주제어 밸브에서의 압력손실 저감을 위주로 연비개선을 위하여 노력하고 있으나 아직도 에너지 효율이 다른 시스템에 비하여 상당히 낮은 상태이다. 이는 기존의 굴삭기 유압시스템은 엔진이 구동되면 엔진과 연결된 유압 펌프를 항시 구동하는 기계적 메커니즘으로 구성되어 있기 때문이다. 따라서 건설 중장비 시스템의 에너지 효율을 개선하기 위한 기술 개발의 필요성이 절실히 요구되어지고 있다.

본 연구에서는 전기-유압 액추에이터 시스템을 굴삭기 붐 부분에 적용한 하이브리드 굴삭기 시스템을 제안하고, 제안한 하이브리드 굴삭기 시스템의 에너지 절감효과를 시뮬레이션 및 실험을 통하여 검증하고자 한다.

2. 하이브리드 굴삭기 개발 동향

하이브리드 유압 굴삭기의 개발 현황^{3~7)}을 보면, 일본의 Kobelco Construction Machinery Co., Ltd.는 1999년 NEDO과제를 통하여 Series type의 하이브리드 굴삭기를 개발하였다⁸⁾. Fig. 1(a)에서처럼 Series type의 하이브리드 굴삭기는 전기 모터를 사용하여 유압 펌프를 구동하며, 각 액추에이터를 독립적으로 구동하는 시스템이다. 그러나 Series type 하이브리드 굴삭기에서 엔진은 발전기를 구동하여 배터리에 에너지를 충전하는 경우와 인버터를 통해 전기모터의 구동에 사용되어진다. 이러한 경우, 다량의 배터리와 인버터 등을 장비에 탑재해야하므로 기계적 비용이 크게 증가한다.

한편 Fig. 1(b)은 엔진에 의해 유압 펌프가 구동되고 이 유압원으로 굴삭기 작업장치를 작동하고 이를 다시 회생시켜 펌프/모터를 구동, 발전하여 에너지를

접수일 : 2009년 9월 2일, 게재확정일: 2009년 10월 20일

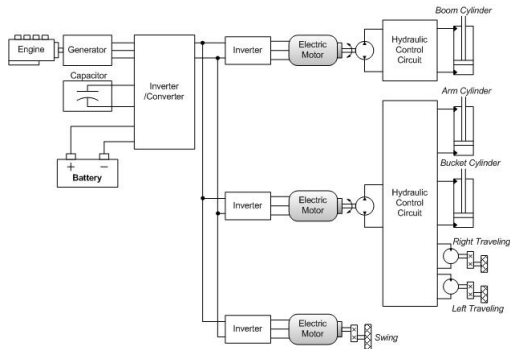
안경관(책임저자) : 울산대학교 기계자동차공학부

E-mail : kkahn@ulsan.ac.kr, Tel : 052-259-2282

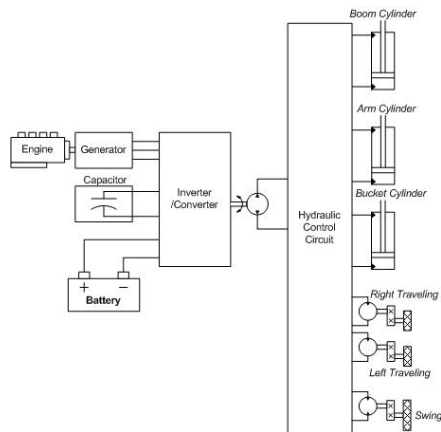
윤종일, 덩광정 : 울산대학교 기계자동차공학과

강종민, 김재홍 : (주)볼보그룹코리아

저장하는 Parallel type의 하이브리드 굴삭기를 나타내고 있다⁴⁾. Parallel type은 Series type에 비해 연비가 떨어지는 경향이 있으나 엔진 구동용 배터리를 사용하지 않아도 되기 때문에 설계가 용이하고, 기계적 비용을 줄일 수 있다.



(a) Configuration for series type of hybrid excavator



(b) Configuration for parallel type of hybrid excavator

Fig. 1 Configuration of two typical hybrid excavator

3. 제안하는 하이브리드 굴삭기의 구조

일반적으로 유압 굴삭기는 붐, 암, 버킷의 3개의 실린더로 구성된다. 본 연구에서는 전기-유압 액추에이터를 굴삭기의 붐 구동 시스템에 적용하여 하이브리드 굴삭기를 구현하고자 한다. Fig. 2는 기존의 붐 구동 시스템의 회로를 보여준다.

여기서 엔진은 유압 펌프를 구동하며, 주 제어밸브의 작동에 의하여 붐 실린더를 구동시킨다. RCV Lever에 의한 파이롯트 압력 신호를 주 제어밸브의 우측(Pb) 또는 좌측(Pa)에 인가함으로써 붐상승 및 하강을 하게 된다. 실린더의 구동 속도는 외부부하의 크기와 RCV Lever의 조작의 크기에 따라 달라진다. 기존의 굴삭기는 붐 하강시 작업장치가 가지고 있는 중력위치에너지를 그대로 낭비하게 되나, 본 연구에

서 제안하는 전기-유압 액추에이터를 이용한 하이브리드 시스템은 붐 하강시에 작업장치가 가지고 있는 중력위치에너지를 전기모터/제너레이터를 이용하여 에너지를 회생시켜 배터리에 충전할 수 있는 구조로 되어 있다.

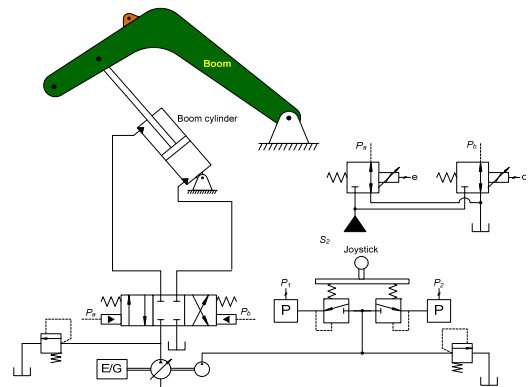


Fig. 2 Structure of conventional excavator

이상으로부터 아래와 같은 하이브리드 시스템을 구성하였으며, 또한 이 시스템은 테스트의 편의를 위하여 한 대의 굴삭기에 대하여 하이브리드 시스템과 기존의 시스템을 선택할 수 있도록 제작되었다. Fig. 3에서 보듯이 붐 실린더는 전기모터/발전기에 의해 작동된다. P3라인과 P4라인의 압력보상을 위해 비례 제어 릴리프 밸브와 3포트/3위치 밸브가 설치된다. 그리고 제어신호가 없을 시 로직밸브는 붐의 하강 방지를 위해 사용된다. Table 1은 Fig. 3 회로의 각 센서 역할과 설정값을 나타낸다.

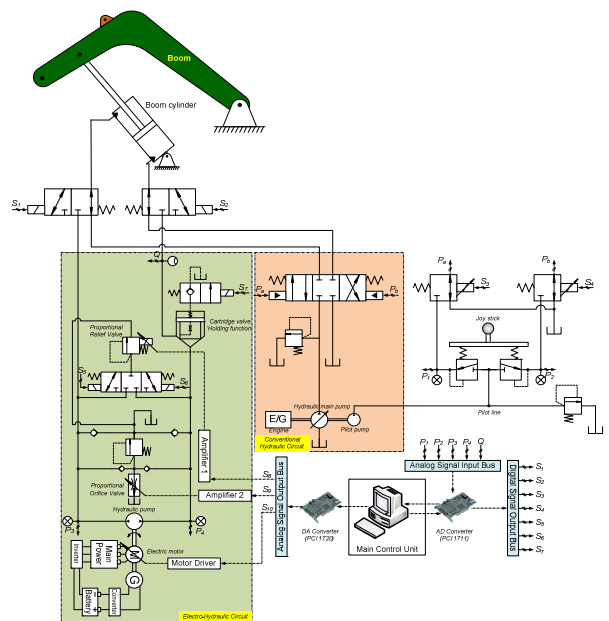


Fig. 3 Proposed hydraulic circuit for the hybrid excavator

Table 1 Functions of sensors

Valve	Function	Value
S ₁	Conversion between Conventional and Hybrid System	On=1,
S ₂		Off=0
S ₃	Solenoid Valve for MCV Control (Conventional System)	On=1,
S ₄		Off=0
S ₅	Switching Valve for P ₃ , P ₄ Line Pressure	On=1,
S ₆		Off=0
S ₇	Holding Valve (Prevention of Boom Down)	On=1, Off=0
S ₈	Proportional Relief Valve (Digging Operation)	[0:10]V
S ₉	Flow Control Valve (Boom Fast Down Operation)	On=1, Off=0
S ₁₀	Motor/Generator Signal	[-1805:1805]rpm

Table 2 Functions of Valve

Signal	Function	Value
P ₁	Measurement of RCV Pressure (Down Operation)	30 bar
P ₂	Measurement of RCV Pressure (Up Operation)	30 bar
P ₃	Measurement of Line Pressure of Cylinder Rod Chamber	190 bar
P ₄	Measurement of Line Pressure of Cylinder Head Chamber	190 bar
Q	Measurement of Flowrate of Pump/Motor	100L/min

본 연구에서 제안하는 하이브리드 굴삭기 시스템은 Fig. 4에 나타난 바와 같이 크게 4가지 작동모드로 작동하게 된다.

첫째, Fig. 4(a)의 ‘Boom Up’ 모드에서는 전기모터/발전기는 모터로 작동하여 유압펌프를 구동하게 되고 실린더의 피스톤측 챔버에 고압의 작동유를 공급한다. 로드측 챔버의 작동유는 다시 펌프로 유입되고 부족한 작동유는 탱크에서 보충된다. 이때 비례제어 릴리프 밸브를 닫아 펌프로의 유입을 빠르게 진행할 수 있도록 한다. 이때, 작업 효율은 식(1)에 의해 구할 수 있다.

$$\eta_1 = \frac{P_{used1}}{P_{supplied1}} \times 100\% \quad (1)$$

여기서, P_{used1} 은 소비 동력, $P_{supplied1}$ 은 입력 동력을 나타낸다.

둘째, 붐 실린더의 ‘Boom down’ 모드는 Fig. 4(b), 4(c)에 나타내고 있다. 모터/발전기는 드라이버의 속도 신호에 따라 모터 역할 또는 발전기 역할을 하게 된다. 발전기 역할을 할 때에는 생성된 위치에너지를 전기에너지로 전환 및 저장을 하게 된다. 만약, 붐 하강 속도가 저속이라면 발전기 기능으로 사용되고 이것을 ‘Boom Slowly Down’ 모드라 하며 Fig. 4(b)에 보여진다. 여기서, 실린더의 피스톤측 챔버의 유량은 P₄라인을 따라 모터와 체결된 펌프를 역회전시켜 모터를 발전기로서 작동하도록 한다. 그리고 비례제어 릴리프 밸브를 개방하여 로드측 챔버가 저압라인을 형성하도록 조절한다. 결과적으로 이 모드에서는 대부분의 위치에너지가 전기에너지로 전환되어 축전기에 저장되고, 다음의 식에 의해 회생에너지가 계산될 수 있다.

$$P_{gen} = U_{gen} \times I_{gen} = P_{pot} - P_{lost} [W] \quad (2)$$

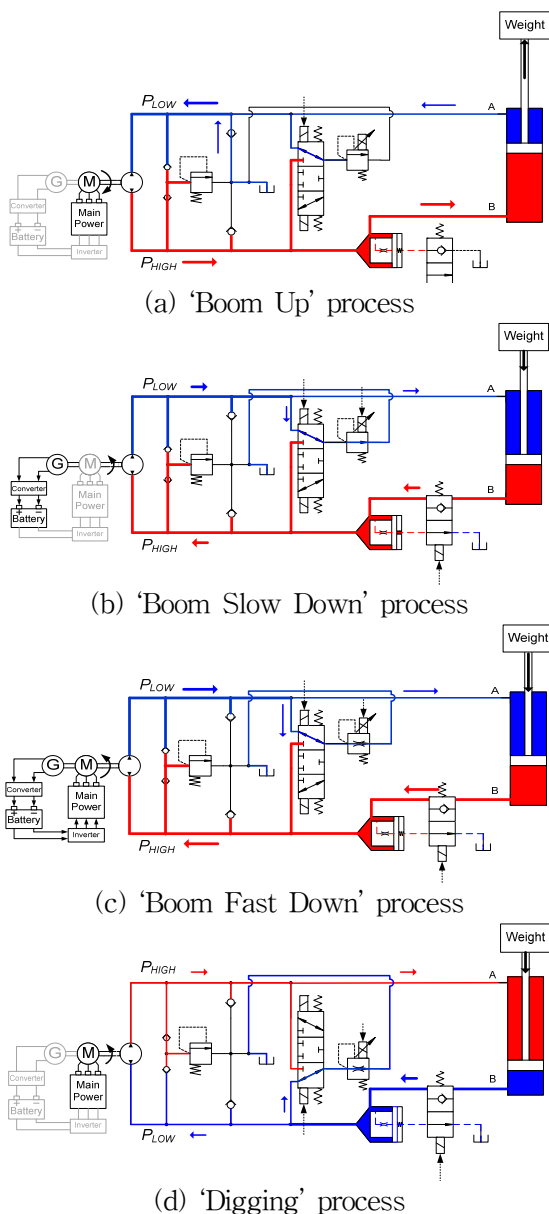


Fig. 4 Operation of hybrid excavator-boom system

여기서, P_{gen} 는 회생전력, U_{gen} 은 회생전압, I_{gen} 은 회생전류, P_{pot} 위치에너지, P_{lost} 는 손실동력을 나타낸다.

‘Boom Fast Down’ 모드에서는 붐 실린더가 빠르게 하강할 때, 모터/발전기는 모터로서 기능하게 된다. 이것은 Fig. 4(c)에서 확인할 수 있다. 이 모드에서의 작동은 ‘Boom Slowly Down’ 모드와 유사하나 RCV Lever 신호에 따라 모터 속도와 비례제어 릴리프 밸브를 식 6, 7과 같이 비례적으로 제어를 한다. 이 모드에서는 위치에너지와 피스톤 로드 방향이 낮아지는 방향으로 작동되는 모터로부터 발생된 공급 전력으로 피스톤이 하강 된다. 따라서 P_4 라인은 고압 상태가 된다. 붐을 내리는데 필요한 모터/발전기의 입력전력은 다음 식과 같이 공급 전력과 위치에너지로부터 구해진다.

$$P_m = T_m \times \omega_m = P_{elec} + P_{pot} - P_{lost} \text{ [W]} \quad (3)$$

여기서, T_m 은 모터/발전기의 토크이고, ω_m 는 각속도이다. P_{pot} 위치에너지, P_{elec} 은 공급전력, P_{lost} 는 손실동력이다.

마지막으로, ‘Digging’모드에서의 붐 구동 시스템 회로는 Fig. 4(d)에 나타나 있다. 여기서, 모터는 고압의 작동유를 붐 실린더의 로드측 챔버에 공급하여야 한다. 이 작동을 위해서 메인밸브의 방향을 전환하고, 고압의 P_4 라인을 비례제어 릴리프 밸브의 최대압력이 초과시의 유량을 탱크로 보낸다. ‘Digging’모드의 붐 시스템이 가지는 작업 효율은 다음과 같다.

$$\eta_2 = \frac{P_{used2}}{P_{supplied2}} \times 100\% \quad (4)$$

여기서, P_{used2} 는 소비 동력, $P_{supplied2}$ 는 입력 동력을 나타낸다.

4. 하이브리드 굴삭기 시스템의 제어 방식

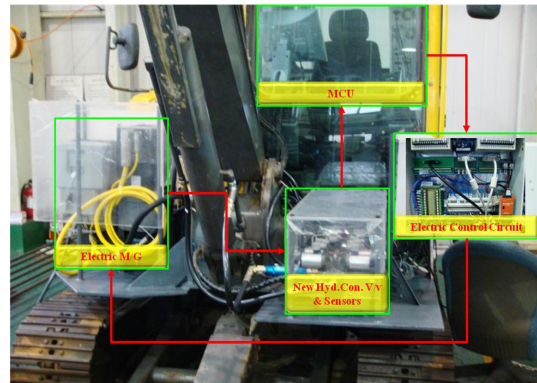
본 연구에서 제안한 하이브리드 굴삭기 시스템을 Fig. 5에 나타내고 있다. 본 시스템은 MCU(Main Control Unit), 제어부, 각종 밸브와 센서부와 모터/발전기로 구성되어 있다. 본 하이브리드 시스템의 제어 방법은 아래의 Fig. 6과 같은 제어 로직을 따른다.

■ 압력 P_1 , P_2 의 차이에서 생성된 조이스틱 신호는 붐의 상승 또는 하강 그리고 디깅 모드를 결정한다.

$$\Delta P = P_1 + P_2 = \begin{cases} \Delta P \geq \xi > 0 \rightarrow \text{Boom Up} \\ \Delta P \leq -\xi \rightarrow \text{Boom Down/Digging} \end{cases} \quad (5)$$



(a) Overview of 5tons hybrid excavator



(b) Control system built in 5tons hybrid excavator

Fig. 5 Photographs of 5tons hybrid excavator

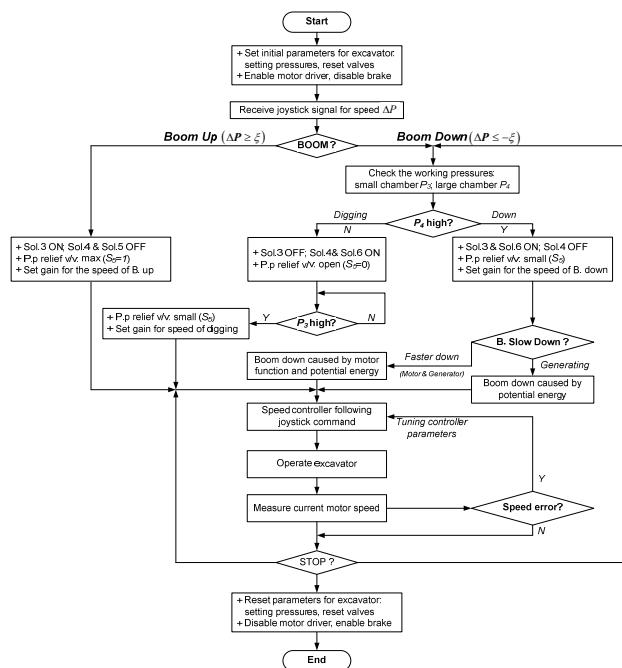


Fig. 6 Overview of power control strategy applied to the hybrid excavator

여기서 ΔP 는 조이스틱 신호의 값이 0이 될 때 소음을 피하기 위해 사용된다.

■ 붐의 하강모드에서 식(5)에서 주어진 조이스틱 신호의 크기는 ‘Boom Slowly Down’ 모드에서 ‘Boom Fast Down’ 모드로 조절되기 위해 사용된다.

■ 실린더의 피스톤측 챔버와 펌프의 연결라인에서 나오는 압력 신호 P_4 는 식(6)에서와 같이 ‘Boom Down’ 모드인지 ‘Digging’ 모드인지를 결정하기 위해 사용된다.

$$\begin{cases} P_4 \geq \gamma + \xi \rightarrow \text{Boom Down} \\ P_4 \leq \gamma - \xi \rightarrow \text{Digging} \end{cases}, \gamma > \xi > 0 \quad (6)$$

■ 모든 모드에서 모터 속도는 조이스틱 신호에 의해 제어된다. 속도 오차는 전압 제어를 위한 신호를 모터드라이버에 보내기 위해 속도 제어기로 입력되어 모터 속도가 조절된다. 그 결과, 운전자에게 기존의 시스템을 사용할 때와 동일한 작업 성능을 줄 수 있다.

Table 3은 기존 시스템의 붐 Up/Down과 2장에서 설명한 하이브리드 시스템의 4가지 모드에 대한 로직을 나타내고 있다.

Table 3 Working principle table

		S ₁	S ₂	S ₃	S ₄	S ₅	S ₆	S ₇	S ₈	S ₉	S ₁₀
Conventional System	Up	0	0	0	1	×	×	×	×	×	×
	Down	0	0	1	0	×	×	×	×	×	×
Hybrid System	Up	1	1	×	×	1	0	0	10	0	f_1
	Slow Down	1	1	×	×	1	0	1	0	0	0
	Fast Down	1	1	×	×	1	0	1	f_2	0	f_1
	Digging	1	1	×	×	0	1	1	10	0	f_1

$$S_{10} = 10 \times f_1(t) [V], \quad f_1(t) \in [-1; 1]$$

$$f_1(t) = \begin{cases} \frac{(P_2 - P_1)_t}{\max \left[\sum_i (|P_2 - P_{1i}|) \right]} \geq 0, & \text{for Boom Up} \\ \frac{(P_2 - P_1)_t}{\max \left[\sum_i (|P_2 - P_{1i}|) \right]} < 0, & \text{for Boom Down} \end{cases} \quad (7)$$

$$S_8 = 10 \times f_2(t) [V], \quad f_2(t) \in [0; 1]$$

$$f_2(t) = \frac{(P_1 - P_2)_t}{\max \left[\sum_i (|P_2 - P_{1i}|) \right]}, \quad \text{only for Boom Down, } [V] \quad (8)$$

5. 시뮬레이션 결과

기존의 굴삭기와 본 논문에서 제안한 굴삭기의 작업 효율성 비교를 위해 각각의 붐 시스템에 대하여 AMESim 프로그램을 이용하여 시뮬레이션을 수행하였다. Fig. 7은 기존 굴삭기의 개루프 제어 AMESim 모델을 보여주며, Fig. 8은 본 논문에서 제안하는 하이브리드 굴삭기의 AMESim 모델을 나타낸다. AMESim 모델의 각 변수들은 Table 4에서처럼 실제 굴삭기의 재원을 사용하였다. 붐의 입력 값은 조이스틱 신호와 피스톤 로드 부하를 나타낸다. 입력 데이터는 숙련된 운전자로 부터 실제 실험에서 얻어진 값이고, 기존의 5ton 굴삭기에서 붐의 상승과 하강을 10회 반복하였다.

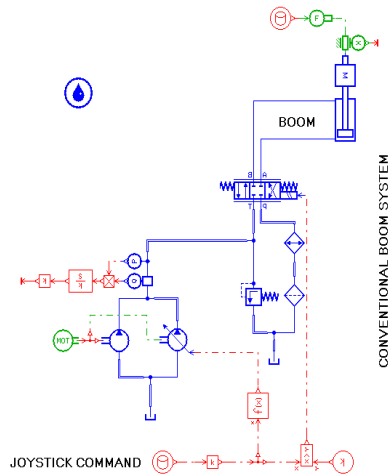


Fig. 7 AMESim model of conventional boom system

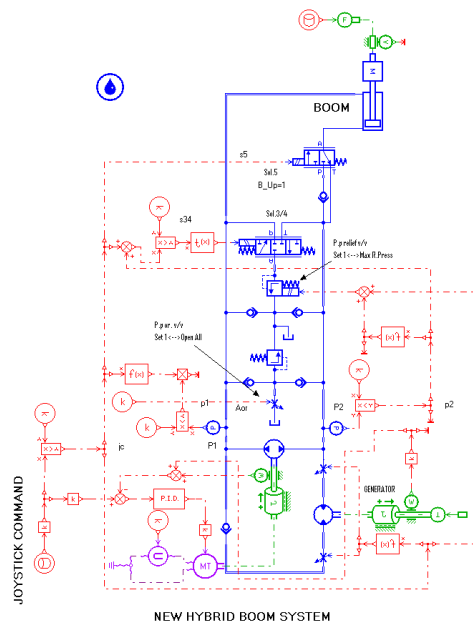
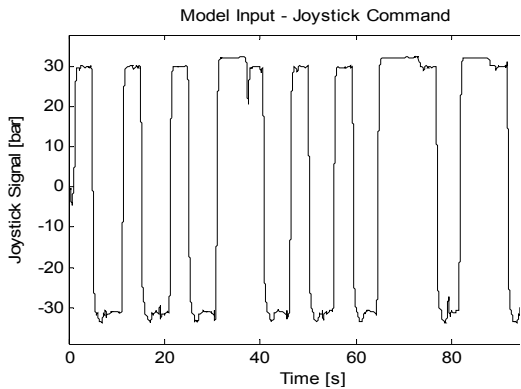


Fig. 8 AMESim model of proposed hybrid boom system

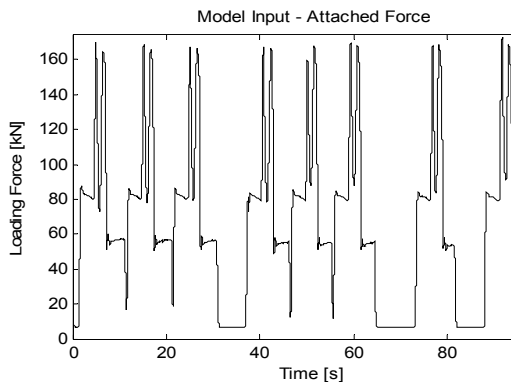
Fig. 9는 RCV Lever 신호와 부하를 나타내고 있다. RCV Lever 신호와 부하는 실차 실험에서 측정한 데이터를 이용하여 시뮬레이션의 입력데이터로 활용하였다. Fig. 10은 기존 시스템과 본 논문에서 제안한 시스템의 에너지 사용에 대한 시뮬레이션 결과를 나타내고 있다.

Table 4 Setting parameters for the AMESim models

Boom Systems		Parameters	Values
Common Parts	Cylinder	Piston diameter (mm)	110
		Rod diameter (mm)	60
		Length of stroke (m)	0.72
Conventional Circuit	Engine	Speed (rpm)	2300
	Main pump	Displacement (cc/rev)	16+2x25
	Servo pump	Displacement (cc/rev)	4.5
	Relief valve	Relief pressure (bar)	210
Proposed Hybrid Circuit	Brushless servo motor	Input voltage (VAC)	400
		Rated speed (rpm)	1805
		Rated torque (Nm)	73.757
	Relief valve	Relief pressure (bar)	320
Proportional Relief valve	Relief pressure (bar)	0~315	

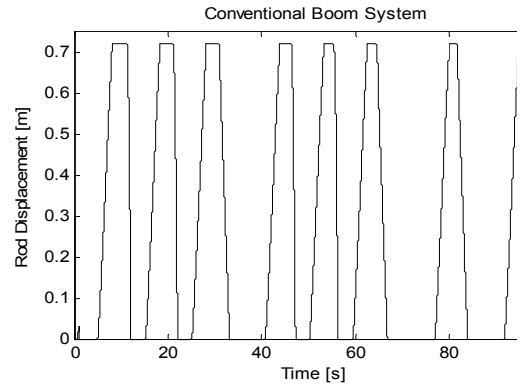


(a) Joystick command

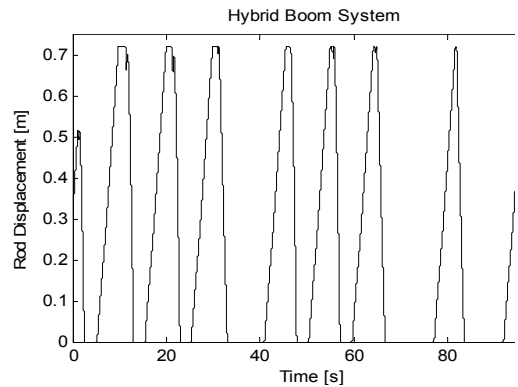


(b) Loading force

Fig. 9 AMESim models inputs



(a) Conventional boom system



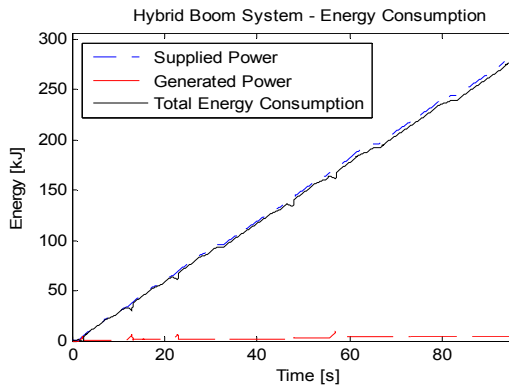
(b) Hybrid boom system

Fig. 10 Comparison of working performances

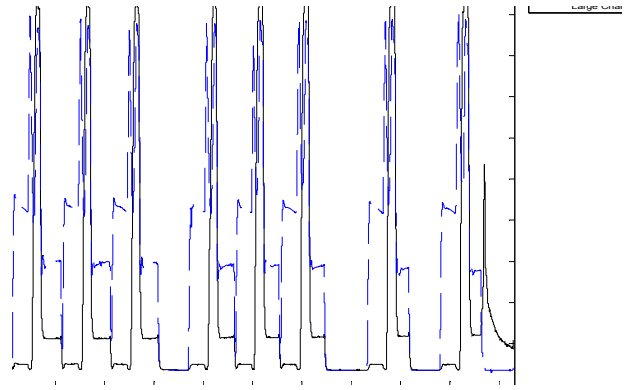
Fig. 9에서 두 시스템의 작동은 유사하나, 반면 Fig. 11의 결과로부터 하이브리드 회로에서는 304.7kJ의 에너지가 제공될 때, 회생된 에너지는 4.453kJ이었으며 이 수치는 소비에너지의 약 1.5%이다. 회생된 에너지 용량이 적은 이유는 조이스틱 신호가 운전자에 의해 최대한으로 설정되었고, 붐 하강시에 'Boom Fast Down' 모드로 붐을 가장 빠르게 내렸기 때문이다. 그러나 기존 회로와 제안된 하이브리드 회로의 에너지 소모량을 비교할 때 다음의 식의 계산 결과와 같이 약 50%의 에너지 절감효과를 알 수 있다.

$$\begin{aligned}
 \text{SavedEnergy}(\%) &= \frac{(\sum E_{consumption})_{\text{hybrid system}}}{(\sum E_{consumption})_{\text{conv.system}}} \\
 &= \frac{(E_{supplied} - E_{generated})_{\text{hybrid system}}}{(\sum E_{consumption})_{\text{conv.system}}} \\
 &= 50.15\% \tag{8}
 \end{aligned}$$

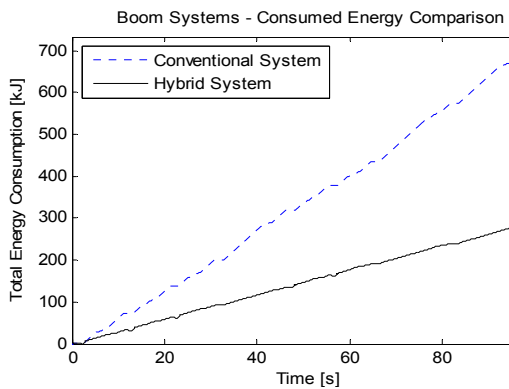
이상의 결과로부터 하이브리드 굴삭기 시스템은 기존의 굴삭기 시스템에 비해 더 많은 작업 효율성을 가짐을 알 수 있다.



(a) Energy analysis in hybrid boom system

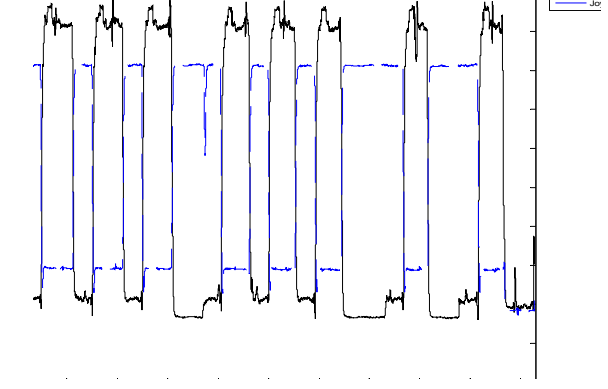


(a) Measured boom cylinder pressures



(b) Comparison of energy consumptions

Fig. 11 Energy consumption analysis



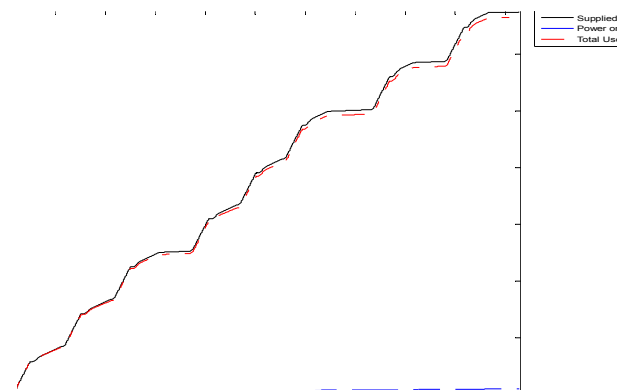
(b) Measured RCV Lever

6. 실험결과

실험조건은 급속 상승과 하강을 기준으로 무부하 상태로 실험하여 기존 굴삭기와 하이브리드 굴삭기의 붐 에너지의 연비를 측정하였다. 기존 굴삭기의 연비 측정은 연비계를 사용하였고, 측정결과 약 748kJ을 소비하였다. 이에 반해 하이브리드 굴삭기는 Fig. 12(b)에서 알 수 있듯이 약332kJ이 사용됨을 알 수 있다. 이상의 실험결과를 바탕으로 에너지 절감에 대하여 정리를 하면 다음의 Table 5와 같은 결과를 얻을 수 있다.

Table 5 Comparison factors for one cycle time T of system operating

	Cycle time T(s)	Supplied energy (kJ)	Regenerated energy (kJ)	Total used energy (kJ)	Reduction of used energy (%)
Conventional system	8.0	78.1	0	78.1	0
Hybrid system	9.7	31.9	0.56	31.3	59.9



(c) Energy consumption

Fig. 12 Experiment results on hybrid boom system

7. 결론

본 연구에서는 전기-유압 액추에이터를 사용하는 하이브리드 굴삭기를 제안하여 에너지 절감을 증명하였다. 또한 작업장치의 회생방법을 제시하였다. 제안한 시스템을 5ton 굴삭기를 개조하여 하이브리드 굴삭기를 제작하였다. AMESim 유압회로 해석 소프트웨어를 사용하여 붐 시뮬레이션 모델을 제작하였고, 그 결과 하이브리드 붐 시스템의 에너지 효율성을 증명하였다. 이를 바탕으로 실험을 하여 기존 굴

삭기 대비 약 60%에너지 절감의 효과를 증명하였다.

후 기

이 연구는 BK21사업의 지원에 의하여 연구되었습니다. 이에 감사드립니다.

참고 문헌

- 1) H. Zhang, Y. Zhu, G. Tian, Q. Chen and Y. Chen, "Optimal energy management strategy for hybrid electric vehicles", SAE Transactions: Journal of Engines, Vol. 113(3), pp. 408~417, 2004.
- 2) N. J. Schouten, M. A. Salman and N. A. Kheir, "Fuzzy logic control for parallel hybrid vehicles", IEEE Transactions on Control Systems Technology, Vol. 10(3), pp. 460~468, 2002.
- 3) M. Ochiai, "Technical Trend and Problem in Construction Machinery", Construction Machinery, Vol. 38(4), pp. 20~24, 2002.
- 4) M. Ochiai and S. Ryu, "Hybrid in Construction Machinery", Proceedings of the 7th International Symposium on Fluid Power, JFPS, Toyama, Japan, pp. 41~44, 2008.
- 5) M. Matsubara and N. Matoba, "Hybrid construction machine", JP Patent, No. 2004011256, 2004.
- 6) M. Naruse and N. Oji, "Hybrid type construction machine", JP Patent, No. 2004011502, 2004.
- 7) T. S. Kwon, S. W. Lee, S. K. Sul, B. I. Kang, M. S. Hong, C. G. Park and N. I. Kim, "Power Control Algorithm for Hybrid Excavator with Super Capacitor", Industry Applications Society Annual Meeting. IAS'08. IEEE, pp. 1~8, 2008.
- 8) J. Andersson, K. Krus and K. Stork, "Modeling and Simulation of Heat Generation in Electro-Hydrostatic Actuation System", Proceedings of the 4th JHPS International Symposium on Fluid Power, Tokyo Japan, 1999.