

## 유도등 제어시스템의 개발

(The development of the escape light control system)

김동욱\* · 문현욱 · 이기연 · 김동우 · 길형준 · 김향곤 · 정영식

(Dong-Ook Kim · Hyun-Wook Mun · Ki-Yeon Lee · Dong-Woo Kim · Hyung-Jun Gil ·  
Hyang-Kon Kim · Young-Sik Chung)

### 요 약

최근 건축구조물의 복잡화, 다양화로 인하여 화재발생시 유독가스의 심각성과 공간의 특수성으로 대형 참사가 발생될 위험이 더욱 커짐에 따라 인명피해와 직접적으로 연결되는 피난탈출에 있어서 조속한 대책 마련이 시급한 실정이다. 기존 방식의 고정식 단방향성을 표시하는 피난유도등은 효율적인 인명 대피 및 구조가 이루어지지 못하기 때문에 화재 발생 시 빠른 피난이 가능하도록 화재감지기와 연동하여 위험에 처한 피난자들을 탈출시키고 화재의 발생위치를 정확히 파악하여 초기 진압할 수 있는 시스템 구축이 절실히 요구된다. 이러한 점에 착안하여 ID를 가지는 화재 감지기 및 수신반과 연동하여 화재가 발생하면 화재가 발생한 방향의 반대 방향으로 모든 유도등의 방향을 제어하여 안전한 비상출입구로 사람들을 유도시키고 화염 및 연기의 방향과 속도를 계산하여 초기진압 및 최적 대피로로 방향을 표시하는 인공지능형 방향성 유도등 개발에 본 연구의 목적이 있다.

### Abstract

When a fire breaks out, it is frequent that large sized miserable death is happened by seriousness of poisonous gas and peculiarity of space because the building construction is recently more complex and diverse. So early countermeasure in preparation for evacuation escape linked directly with a loss of lives is pressing. Because escape light that mark fixing one-way of existing way is not efficiently extricated refugees from dangers when a fire breaks out, construction of system that can extricate refugees from dangers and suppress early a fire by grasping correctly fire point is required urgently. When a fire breaks out, all escape lights connected with fire sensor and reception group which have ID aiming in these point will lead people to safe emergency entrance of opposite direction of place that a fire is broken out after being calculated the direction and speed of flame and smoke. There is the purpose of my research in development of artificial intelligent directional escape light that can mark direction to most suitable pull-out and assist in early extinguishing a fire.

Key Words : Escape Light, Intelligent Control, Fire Fighting System, Complex Building

\* 주저자 : 전기안전연구원 재해예방센터 주임연구원  
Tel : 031-580-3035, Fax : 031-580-3045

E-mail : dokim@kesco.or.kr

접수일자 : 2009년 3월 24일

1차심사 : 2009년 3월 26일

심사완료 : 2009년 4월 16일

## 1. 서 론

최근 건물이 복잡화, 대형화되어 가고 있으며 공간 활용의 극대화를 위하여 지하철역과 쇼핑몰을 연계한 대단위 서비스 건축물이 증가하고 있다. 이들 건축물은 많은 불특정 다수가 이용하고 있으며 이러한 건물 내에서 전기화재 등에 의해서 화재가 발생하게 되면 당황한 피해자들은 판단의식이 흐려져 출입구의 위치를 잘 파악하지 못하므로 재실자들을 긴급히 안전한 대피 장소로 이동시켜 인명피해를 줄이는 방법이 가장 큰 예방책이라 할 수 있으나 안전불감증과 경제적인 요건 때문에 소방 설비에 대한 투자 관심이 낮고 기존의 소방 시스템에도 개선할 부분이 있음에도 불구하고 개선이 이루어지고 있지 않은 것이 현실이다[1-3].

화재 등의 재해가 발생하였을 때 피난을 위해 사용되는 기계·기구 및 설비, 피난설비는 크게 피난기구와 유도등·유도표지로 나누어진다. 피난기구는 응급적·보조적 피난수단이며, 피난계단 등으로 피난할 수 없는 경우에 쓰인다. 유도등과 표지는 비상구의 위치와 피난 방향을 알리기 위한 것으로, 조명장치가 붙은 유도등과 붙어있지 않은 유도표지로 나눈다. 유도등과 유도표지의 표시는 누구나 쉽게 식별할 수 있고, 멀리서도 구별할 수 있어야 한다. 이러한 피난수단에는 최근에 이슈가 되는 정보통신기술을 접목한 신개념의 피난유도시스템의 구축이 요구된다[4-7].

본 연구에서는 기존 소방시스템의 문제점을 개선하기 위한 인공지능형 방향성 유도등 제어 시스템을 설계하고 제작하였다. 제어시스템의 구성은 수신부, 제어부, 표시부, 서버로 구성되며 Floyd 알고리즘을 적용하여 최적의 대피로로 안내할 수 있도록 프로그래밍하여 이를 내장하였다. 또한, 감지기의 동작 상태를 기록하여 화재 발생위치 및 화재 확대에 대한 데이터를 저장할 수 있도록 개발하였다.

## 2. 소방시스템의 문제점

기존 소방시스템의 문제점은 다음과 같다.

첫째, 화재발생 위치에 대한 정확한 정보가 없다.

화재가 건물에서 발생했는지는 알 수 있지만 몇 층 어디에서 화재가 발생했는지 바로 알 수는 없다. 이는 자동화재탐지기가 화재발생에 대한 사항만을 보고하고 화재발생 위치에 대한 정보를 보내지 않기 때문이다. 자동화재탐지기는 화재발생시 이를 감지하고 시퀀스 제어 방식을 사용하여 유선 혹은 무선으로 화재발생상황을 수신기가 설치된 곳에 알람을 통해 알리게 된다. 따라서 정확한 건물의 어느 곳에서 화재가 발생했는지 제대로 알 수 없다.

둘째, 경보전파에 대한 문제이다. 자동화재탐지기가 화재발생을 탐지할 경우 수신기가 설치되어 있는 건물의 관리자가 있는 곳에 화재경보기를 작동시켜 경보를 전파한다. 이 경우 소방서로는 직접 경보를 알리지 않기 때문에 건물의 관리자나 화재 발생을 알아차린 사람이 직접 소방서로 연락을 해야 한다. 소방서로의 연락이 늦어지면 소방서에서의 출동 시간을 지연시키게 될 수 있다. 특히 건물의 관리자가 자리를 비운 상황이나 관리자가 직접 연락을 취하지 못하는 상황에서는 소방서로 경보전달이 더욱 늦어지게 될 수 있다.

셋째, 화재발생시 피난 문제이다. 화재가 발생했을 경우 사람들은 당황하여 어떻게 행동해야 할지 머뭇거리게 되고 비상구로 일제히 몰리게 된다. 그리고 화재 발생 위치를 대다수의 사람이 모르기 때문에 비상구 유도등에 표시된 방향으로 가거나 앞서 나가는 사람을 따라 주로 나가게 된다. 문제는 비상구 유도등이 가리키는 방향에서 불이 났을 경우이다. 이 경우 사람들은 길을 잃게 되거나 불이 난 곳으로 가다가 오히려 인명피해가 더 발생하게 된다. 기존의 소방시스템은 이에 대한 대책이 전혀 갖추어져있지 않다. 이는 비상구 유도등이 단순히 한 방향만을 가리키기 때문이다.

넷째, 인명구조 및 화재진화 시간문제이다. 불길에 치솟고 연기가 자욱한 건물 내에서 사람들을 구조하기가 매우 까다롭다. 소방서에서 제시 시간에 도착하여 화재를 진압하면서도 최초 발화지점과 화염 진로 변화에 대한 정보가 없기 때문에 불속에 갇힌 사람이 어디에 있는지 알지 못하며 진화에 대한 작전이 늦어질 수 있어 인명피해 재산피해가 크게 된다.

다섯째, 화재 발생시에 발화점과 화염진행 방향에

## 유도등 제어시스템의 개발

대한 기록이다. 현재 화재 감정은 주로 목격자의 진술과 화염 진행 패턴으로 발화원을 판정한다. 그러나 이러한 감정은 과학적이지 못하며 판단에 어려움이 있다. 이러한 발화점과 연기 및 화염의 진행 방향이 기록되어 있다면 P/L 분쟁이나 다양한 책임소재에 따른 판정이 쉬워지며 화재 예방 대책을 세우는데 반드시 필요한 사항이다.

여섯째, 모든 소방 설비들이 독립적이어서 서로 연동되지 못한 점이다. 자동화재탐지기는 화재경보기에만 연동되어 있고 다른 소방시스템들과는 연동되어 사용되지 않고 자신의 정보를 공유하지 않는다. 스프링클러의 경우에도 스프링클러 자체로 독립적이다. 비상구 유도등은 전등과 배터리로 구성되어 화재가 발생했을 때 배터리로만 동작하는 기능을 할 뿐이다. 따라서 화재에 대한 정보공유가 없어 효과적인 대처가 불가능하다. 화재발생 위치정보만이라도 공유한다면 인명피해를 분명히 줄일 수 있다. 앞으로 나타날 건물들의 경우 빌딩 자동화를 통하여 건물의 모든 시스템이 서로 연결되어 정보를 주고받을 수 있는 통합 네트워크를 형성할 것이다. 현재의 소방 설비는 이러한 빌딩 자동화의 통합 네트워크를 결코 형성할 수 없다. 사람들에게 안전과 편의를 동시에 제공하기에는 매우 부족한 것이 기존 소방시스템 한계이다.

## 3. 인공지능형 방향성 유도등 제어 시스템의 개발

### 3.1 제어시스템의 구성

인공지능형 방향성 유도등 시스템은 그림 1에 나타냈으며, 크게 수신부, 제어부, 표시부, 서버(DB시스템 : Database System)로 나타낼 수 있다.

수신부에서는 열/연기 감지기에서 감지한 감지신호가 기존 수신기로 모아지게 된다. 이때, 수신기 내부에 제어기를 구성하여 감지기의 ID를 부여하고 감지신호에 대한 주제어기와 통신을 하는 역할을 한다.

제어부에서는 수신기 내부 제어기, DBS 서버, 유도등과의 통신을 하며, 수신기 내부 제어기에서 ID가 부여된 감지신호를 분석하여 발화부 및 연기이동

에 대한 판단을 하게 된다. 감지신호에 대한 분석이 완료되면 방향성 피난유도 알고리즘 분석을 통하여 최적의 비상대피로 유도를 위한 유도등 제어신호를 표시부로 송출하게 된다. 또한, 수신부의 감지신호, 유도등 제어신호를 실시간으로 서로 전송하게 된다.

표시부에서는 제어부의 판단에 대한 방향으로 유도등을 점등 시키고, 유도등 상태를 제어부로 전송한다.

서버는 제어기로부터 전송받은 수신부의 감지신호, 유도등 제어신호, 유도등 상태 등의 인공지능형 방향성 유도등 시스템에 대한 동작 신호를 실시간으로 저장하며, 관리자가 확인할 수 있도록 GUI(Graphical User Interface)로 인공지능형 방향성 유도등 시스템의 상태를 그래픽을 통하여 작업하며 확인할 수 있는 환경으로 구성되어 있다.

주제어기와 수신기내부제어기, 유도등, 서버 간의 통신방식은 하드웨어의 설계와 설치에서 경제적이고 간단한 직렬통신 방식인 RS-232와 RS-485방식을 적용하여 구성하였다.

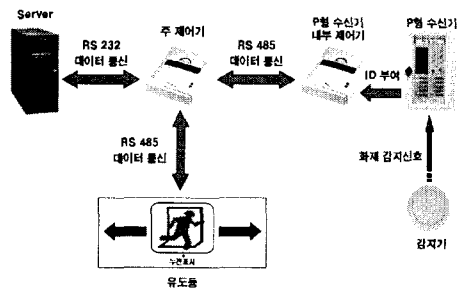


그림 1. 인공지능형 방향성 유도등 시스템의 전체 구성도  
Fig. 1. The whole diagram of artificial intelligent direction escape light

### 3.2 수신부의 설계 및 개발

수신부는 크게 기존 수신기와 본 연구에서 개발 중인 수신기 내부 제어기로 구성된다. 기존 수신기는 P형 수신기와 R형 수신기가 있으며, R형 수신기는 감지기 또는 발신기로부터 발생하는 신호를 직접 또는 중계기를 통하여 고유신호로써 수신하며, 신호 전송 방식이 전용 신호선에 의한 다중 전송방식을 사용하고 있다. 하지만 P형 수신기는 감지기 또는

발신기로부터 발생하는 신호를 직접 또는 중계기를 통하여 공통신호로서 수신하는 1대 1 점접 방식의 신호 전송 방식을 사용하고 있다. 이처럼 기존 수신기인 P형과 R형 수신기의 감지기 등의 센서로부터 전송하는 방식이 차이가 있기 때문에 수신기 내부 제어기의 구조가 차이가 난다. 본 연구에서는 P형 수신기에 대한 내부 제어기를 먼저 설계하였으며 R형 수신기에 대한 내부 제어기는 추후에 설계할 것이다.

### 3.2.1 수신기 내부 제어기의 설계

그림 2는 설계된 수신기 내부 제어기의 메인 회로를 나타낸 것이다. 수신기 내부 제어기는 감지기로부터 수신된 감지신호에 대한 ID를 부여하기 위한 부분(A회로)과 현재 수신된 신호를 LED로 표시하여 관리자가 시각적으로 확인할 수 있는 LED 표시부(B회로), ID가 부여된 감지신호를 전송하는 통신부(C회로)로 구성되어 있다.

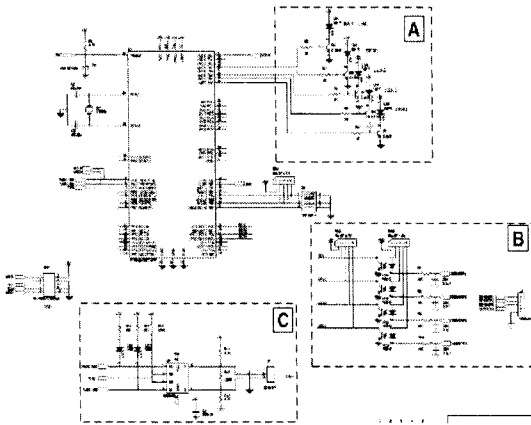


그림 2. 수신기 내부 제어기의 회로도  
Fig. 2. The circuit of the receiver inside controller

그림 3은 수신기 내부 제어기를 설계하기 위한 소프트웨어 구성 순서도를 나타낸 것이다. P형 수신기 내부 제어기는 전원이 인가되면 통신을 할 수 있게끔 시리얼 장치들을 초기화 한다. 이후 제어기는 대기 상태로 대기 하다가 감지기들로부터 수신된 감지 신호를 시리얼 통신을 이용하여 주 제어기로 감지

신호를 전송하게 된다. 그림 4의 구성 순서도에 의해 마이컴 프로그램을 C언어로 프로그래밍하였다. 감지기로부터 수신된 감지 신호가 입력(Message Signal)되면 인터럽트가 발생하고 ID가 부여된 감지 신호를 마이컴 내부의 USART0 포트로 메시지 데이터를 주 제어기로 송신하게 된다.

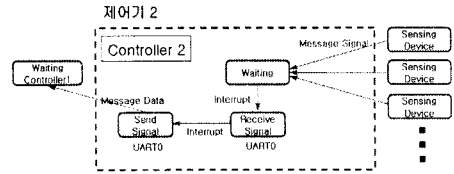


그림 3. 수신기 내부 제어기의 구성 순서도  
Fig. 3. The flow chart of the receiver inside controller

### 3.2.2 주 제어기의 설계 및 개발

그림 4는 주 제어기의 메인 회로도를 나타낸 것으로 주 제어기는 수신기 내부 제어기로부터 ID부여된 감지기의 감지신호를 받는 부분(A회로)과 CPU부분에서 분석된 최적의 비상 대피로 유도를 위한 유도등 제어신호의 표시부 송출부분(A회로), 감지신호로부터 발화부 및 연기이동에 대한 판단과 최적의 방향성 유도라인 알고리즘을 적용한 CPU부분(B회로), 수신부의 감지신호, 유도등 제어신호 등의 데이터를 실시간으로 서버와 전송하는 부분(C회로), 유도등 제어신호에 의해 유도등 상태를 관리자 등이 시각적으로 확인할 수 있는 LED표시부(D회로)로 구분할 수 있다.

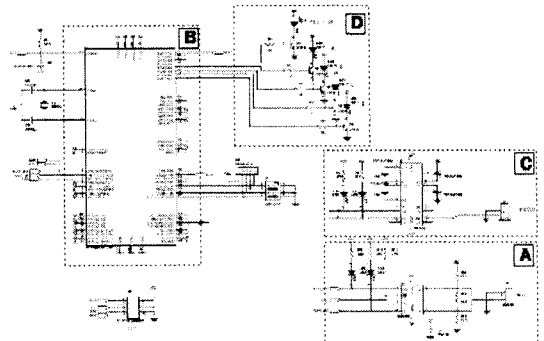


그림 4. 주 제어기 회로도  
Fig. 4. The circuit of the main controller

## 유도등 제어시스템의 개발

그림 5는 주 제어기를 설계하기 위한 소프트웨어 구성 순서도를 나타낸 것이다. 주 제어기는 전원이 인가되면 통신을 할 수 있게끔 시리얼 장치들을 초기화 한다. 이후 제어기는 대기 상태로 대기하다가 감지 신호가 수신되면 피난유도 알고리즘에 의해 최적의 피난 대피로를 추적하여 유도등 제어신호를 송출하게 된다. 또한, 주 제어기의 동작에 관한 데이터를 시리얼 통신(RS232C)을 통하여 데이터를 DB에 저장하고 주기적으로 DB내용을 개별 저장한다.

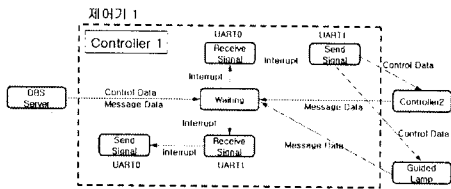


그림 5. 주 제어기의 구성 순서도  
Fig. 5. The flow chart of the main controller

### 3.2.3 피난 대피 유도 알고리즘 설계

인공지능형 방향성 유도등 시스템의 최적의 비상 대피로 유도를 위한 방향성 유도라인 알고리즘 적용을 위하여, 일반적으로 많이 사용하고 있고 조건에 따른 최단거리 계산에 주로 사용되는 Floyd 알고리즘을 적용하여 설계하였다.

Floyd 알고리즘의 개략도는 그림 6에서 나타낸 것과 같이 각 지역에서 감지기에 의해 발화부 및 연기 이동에 대한 신호에 대하여 위험도에 따라 가중치를 부여한 후 출입구에 대한 최적의 피난 유도라인을 계산한다.

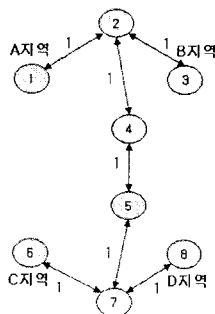


그림 6. Floyd 알고리즘화 개략도  
Fig. 6. The schematic of Floyd algorithm

예를 들어, A지역에서 화재 경보시 C와 D지역은 원래의 흐름대로 동작하고 A지역은 가장 가까운 B지역으로 이동의 흐름이 바뀌어야 할 것이다. 따라서 위 구조도에서 A지역에서 B지역으로 이동하는 ① → ② → ③으로 3개의 유도등을 제어하는 명령의 유도등 제어를 송출하면 된다.

또한, 비상시 ④, ⑤번의 방향에 따라 밀집현상을 초래 할 수도 있기에 그 점을 염두에 두고 알고리즘 기능 외에 추가적인 알고리즘을 구성하여 최적의 방향성 피난 유도 라인 알고리즘을 설계하였으며, C프로그램으로 구현한 Floyd 알고리즘은 다음에 나타내었다.

```

◇ 배열 P는 최단경로를 찾기 위한 배열
◇ 배열 D는 최단거리 구해놓은 배열
for(k=0; k<n; k++)
{
  for(i=0; i<n; i++)
    {for(j=0; j<n; j++)
      if (D[i][j]>D[i][k]+D[k][j])
        {
          P[i+1][j+1]=k+1; //경로를 구하기 위한 배열
          D[i][j]=D[i][k]+D[k][j];
        }
    }
}

```

### 3.3 표시부의 설계 및 개발

그림 7은 유도등의 외형을 나타낸 것이다. 주 제어기의 제어신호에 의하여 설치되어 있는 유도등이 최적의 피난 대피 라인을 형성하기 위하여 좌/우(또는 상/하)로 화살표 부분을 표시하여 동작하는 형태로 구성되어 있다. 또한, Igr Chip이 내장되어 항상 저항성 누설전류를 감시하고 설정값 이상의 저항성 누설전류가 검출되면 관리자가 쉽게 식별할 수 있도록 유도등 외관에 LED 램프를 설치하였다.

표시부는 유도등의 상태를 표시하는 표시부와 주 제어기와 통신을 통하여 유도등 제어신호를 받는 부분, 방향성을 가지는 유도등 구동회로, 비상배터리

충전회로, 유도등 전원설비의 신뢰성 확보를 위한 Igr 검출 회로로 구성되어 있다.

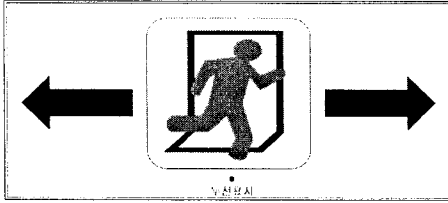


그림 7. 유도등 외형  
Fig. 7. The outward form of escape light

유도등은 주 제어기로부터 유도등 제어신호를 받아 유도 표시를 위한 LED 램프를 구동한다.

그림 8은 유도등의 저항성 누설전류를 감시하여 설정값 이상의 저항성 누설전류가 검출되는지 등의 유도등 상태를 표시하는 LED 구동회로이다. 또한, 배터리의 전압을 항상 체크하여 기준전압 12V-5V 이하일 때 전압 불량을 표시하는 배터리상태를 표시를 구현하였다.

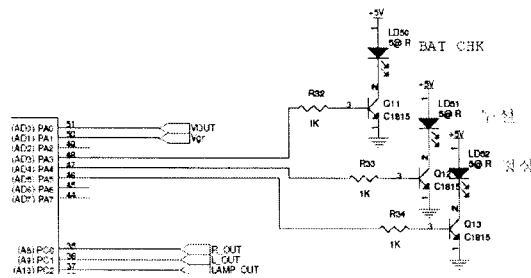


그림 8. 유도등 상태표시 회로  
Fig. 8. The circuit of escape light state display

그림 9는 주 제어기와 유도등 간의 통신을 하드웨어로 구현한 회로로 주 제어기와 유도등 간의 통신을 MAX485 IC를 사용하여 주 제어기 1대와 여러대의 유도등간의 통신이 가능하게 구현하였으며, 유도등의 상태를 주 제어기로 피드백하여 주 제어기에서 상태 감시를 할 수 있도록 하였다.

MAX485의 Maximum Data Rate( $f_{max}$ )는 2.5[Mbps]이며, 마이컴은 ATMEGA 128(8-Bit Microcontroller with 128K Bytes In-System Programmable Flash)로 최대 전송속도는 16MPIS

이기 때문에 전송속도는 MAX485 및 주변 회로에 의해서 결정된다. 따라서 유도등과 주 제어기간의 통신 속도는 최대 약 2.5[Mbps]가 된다.

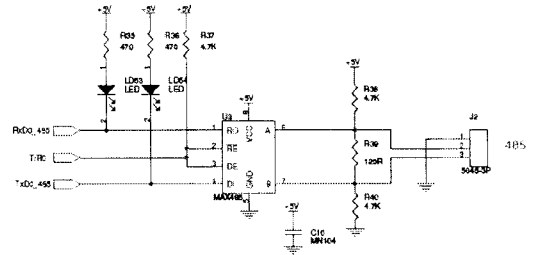


그림 9. 유도등 통신회로  
Fig. 9. The communication circuit of escape light

#### 4. 결 론

본 논문에서는 기존 소방 설비가 가지고 있는 문제점들을 분석하였다.

이러한 문제점들을 보완하기 위해 화재 발생 시에 재실자들을 안전하게 대피시킬 수 있도록 유도등에 방향성을 부여하여 피난을 유도하는 방법을 설계 및 개발하였다.

시스템은 주제어기와 수신기 내부에 ID를 부여하는 수신부 내부제어기와 양방향으로 표시하는 유도등으로 구성되었으며 서버로 데이터와 통신하도록 설계하였다.

본 개발로 화재발생시 화염방향 예측으로 fail-safe 개념의 인명자구책 강화 및 소방 진화작업 단축으로 재산피해를 최소화할 수 있을 것이며 최초 발화지점에 대한 정보를 통해 P/L(product liability) 분쟁과 화재예방 대책을 세우는 데 활용될 수 있을 것이라 판단된다.

본 연구는 지식경제부 전력산업기반기금의 지원으로 수행되었습니다.

#### References

- [1] Kellie Ann Beall, Editor "13 meeting of the UJNR panel on fire research and safety", U.S. department of commerce, 1997.

## 유도등 제어시스템의 개발

- (2) 홍원화 “대구지하철 화재 수습과 생존자 행동특성” 방재연구 제6권 제1호 통권 21호, 2004.
- (3) 이수경, “성능위주의 발화설계 개황” 방재와 보험 제 85호, 2000.
- (4) 윤희상, “화재와 피난 안전” 방재와 보험 제 128호, 2008.
- (5) “Fire Protection Handbook” 18th edition., NFPA, 1997.
- (6) Quintiere J. G., “Principles of fire behavior”, Delmar Publishers, U.S.A., 1998.
- (7) Engineering guide to human behavior in fire, SFF, 2002.

## ◇ 저자소개 ◇

### 김동욱 (金桐郁)

1971년 1월 6일생. 1998년 2월 인대대학교 전기공학과 졸업. 2000년 동 대학원 전기공학과 졸업(석사). 현재 전기안전연구원 재해예방센터 주임연구원.  
Tel : (031)580-3035  
E-mail : dokim@kesco.or.kr

### 문현욱 (文鉉旭)

1975년 2월 14일생. 2000년 8월 경북대 공대 전자전기공학부 졸업. 2004년 University of Florida, Electrical & Computer Engineering 졸업(석사). 현재 전기안전연구원 재해예방센터 연구원  
Tel : (031)580-3038  
E-mail : hwmoon@kesco.or.kr

### 이기연 (李璣燕)

1975년 5월 12일생. 2002년 2월 인천대 전기공학과 졸업. 2004년 동 대학원 전기공학과 졸업(석사). 현재 전기안전연구원 재해예방센터 주임연구원.  
Tel : (031)580-3039  
E-mail : lkycj@kesco.or.kr

### 김동우 (金東佑)

1972년 3월 20일생. 1996년 인하대 전기공학과 졸업. 1998년 동 대학원 전기공학과 졸업(석사). 현재 전기안전연구원 재해예방센터 주임연구원.  
Tel : (031)580-3036  
E-mail : dokim@kesco.or.kr

### 길형준 (吉亨准)

1969년 8월 27일생. 1997년 2월 인하대 전기공학과 졸업. 1999년 동 대학원 전기공학과 졸업(석사). 2006년 동 대학원 전기공학과 졸업(박사). 현재 전기안전연구원 재해예방센터 책임연구원.  
Tel : (031)580-3034  
E-mail : fa523@paran.com

### 김향근 (金珮坤)

1970년 12월 14일생. 1996년 조선대학교 전기공학과 졸업. 2000년 동 산업대학원 전기공학과 졸업(석사). 현재 전기안전연구원 재해예방센터 책임연구원.  
Tel : (031)580-3035  
E-mail : kon0704@kesco.or.kr

### 정영식 (鄭英植)

1983년 인하대 전기공학과 졸업. 1985년 Univ. of Pittsburgh 졸업(석사). 1990년 동대학원 졸업(박사). 2000년 Virginia Tech 방문교수. 현재 인천대학교 전기공학과 교수.  
Tel : (031)770-8433  
E-mail : yscst@incheon.ac.kr