

기술성숙도 측정을 통한 ACTD과제 전이 결정에 관한 연구

Transition of ACTD by Measuring the Technology Readiness Level

배 운 호* 최 석 철* 문 희 승**
Yoon-Ho Bae Seok-Cheol Choin Hee-Seung Moon

Abstract

Recently, request for application of advanced commercial technology to the defense acquisition process, to reduce the budget and shorten development time, has been increased. To accomplish these goals, the Advanced Concept Technology Demonstration(ACTD) is used for the defense acquisition process in Korea. And User Utility Assessment is tested to make a decision for transition to acquisition process. But this process does not include measurement of technology maturity and impacts of interface and interaction among the technologies. In this research, we propose the needs of measurement of TRL and IRL and application of SRL to reduce the risk during development phase, to understand the relations of technologies, and to fulfill the requirement for transition of the ACTD project to system development and demonstration process.

Keywords : Advanced Concept Technology Demonstration(ACTD), Technology Readiness Level(TRL), Integration Readiness Level(IRL), System Readiness Level(SRL)

1. 서론

미국과 구소련의 냉전종식과 함께 국가안보 패러다임에 큰 변화가 일어났다. 전 세계를 대상으로 비대칭적·국지적 위협에 신속히 대응하고, 단기간 내에 필요 능력의 전력화 요구에 따라 미국은 신개념기술시범(ACTD : Advanced Concept Technology Demonstration)의 기술개발 프로그램을 1993년부터 제도화하여 무기체계 획득제도와 연계, 절차화하였다. 이러한 신속한

전력화 지원 프로그램은 전형적인 획득프로세스에서의 공통적인 해결과제인 기술의 진부화 방지, 신속한 전력화 요구 충족, 국방획득 예산의 제한 및 획득 소요기간의 단축 등의 제한사항을 최소화하는 효과를 거두었다.

우리군 역시 전형적인 무기체계 획득에 따른 동일한 문제점을 해결하고 군의 요구에 신속히 대응하기 위해 방위사업청 개청과 함께 획득 개혁과제로 연구하여 2007년 ACTD 기술개발 프로그램을 제도화하였다. 그러나 ACTD의 제도 및 절차가 마련되었으나, 2009년 신규과제 최초 착수 등 사업관리에 따르는 잠재적인 위험요소들이 완벽히 해소된 것은 아니다. ACTD 과제의 종료 또는 획득체제로의 전이결정에 대해 군사적 실용성 평가를 통해 결정토록 하고 있으며,

† 2008년 12월 16일 접수~2009년 1월 22일 게재승인

* 국방대학교 무기체계학과(KNDU)

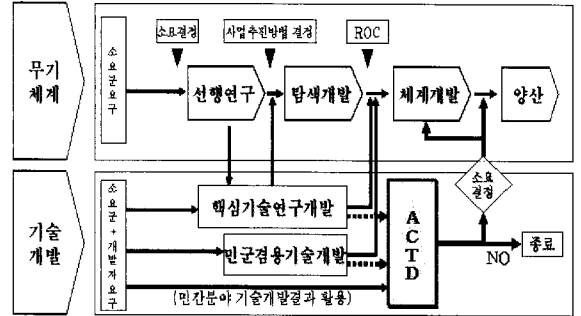
** 방위사업청(DAPA)

책임저자 : 배운호(ddh9722@dapa.go.kr)

구체적인 평가기준과 항목이 개발되지는 않은 상태이다. 더욱이 ACTD 과제의 종료와 함께 무기체계 획득 단계로 진입한다면 해당 과제의 기술적인 성숙도에 대한 평가·판단이 선행되어야 하나, 이에 대한 구체적인 절차와 지침은 부재한 상황이다.

본 연구에서는 ACTD 과제의 종료와 함께 무기체계 획득단계로의 전이결정에 대해 기술 성숙도 및 통합관계에 대한 측정 및 평가를 통한 결정지원 방안을 제시하고자 한다. 기술성숙도(TRL : Technology Readiness Level)는 기술의 성숙도에 대한 이해를 통해 사업관리에 있어 의사소통을 증진시킨다. 또한 기술 간의 통합은 또다른 위험관리 요소로, 기술의 통합관계에 대한 측정을 실시하고, 종합적인 연계성을 고려한 의사결정지원을 통해 보다 정확하고 성공적인 전이가 가능할 것으로 기대된다.

으로의 직접 배치도 가능토록 절차화하고 있다²⁾. 이를 위해 기술개발자와 최종 사용자인 군이 직접적으로 참여할 수 있도록 함으로써 개발과 사용에 따른 요구를 반영할 수 있도록 하고 있다.



[그림 1] ACTD와 무기체계 획득절차와의 관계

2. 신개념기술시범과 기술성숙도

가. 신개념기술시범(ACTD)

미국은 냉전의 종식, 전 세계의 전장화 및 비대칭적 위협요소의 증가 등 안보 패러다임의 변화와 함께 군비 축소, 국방예산의 감축 등 저비용의 효과적인 무기체계의 신속한 획득에 대한 요구가 증대되었다. 미국은 이러한 안보환경 및 획득 제한사항을 극복하기 위해 1986년 패커드위원회에서 ACTD를 통해 무기체계개발의 장기소요, 기술의 진부화와 그에 따른 비용 관련 문제점 개선 가능성을 제시하였으며, 이후 1993년 11월 ACTD의 첫 번째 사업인 프레데터 UAV (Unmanned Aerial Vehicle)를 시작으로 이듬해 공식적인 기술개발 프로그램으로 제도화하였다¹⁾.

우리나라는 민간 상용기술의 국방과학기술 수준 추월 및 첨단 무기체계 중심의 개발, 확보 정책으로 민수의 다양하고 우수한 기술을 군으로 신속히 적용함으로써 군의 요구와 획득비용의 절감, 적기 전력화를 위한 ACTD의 획득제도 적용에 대한 문제가 가시화되었다. 그 결과 ACTD는 2006년 방위사업청의 개청과 함께 국방획득개혁과제로 중점 논의되어, 2007년 국방부, 합참 및 방위사업청을 통해 제도화되었다.

그림 1은 ACTD가 무기체계 획득절차상에서의 역할 및 관계를 나타낸 것으로 이미 성숙된 수준의 기술을 활용하여 군사적 실용성 평가를 통해 3년 또는 4년 이내에 무기체계 체계개발, 양산단계로 진입 및 야전

기술의 성숙도에 대한 판단 및 대상과제는 미국이 기술수준평가를 위해 사용 중인 기술성숙도(TRL) 6이상의 첨단기술이 적용된 무기체계 또는 주요 구성품을 대상으로 하고 있으며, 대상과제 선정시 사업관리자 및 기술 분야별 전문가의 검토를 거쳐 최종적으로는 합참에서 합동성 및 각군의 전력요구사항을 고려하여 우선순위를 결정토록 하고 있다.

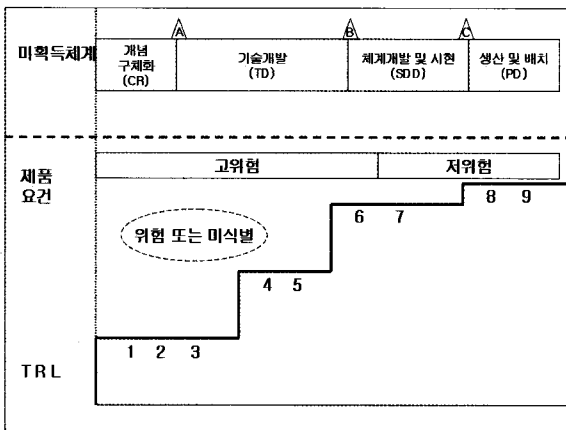
나. 기술성숙도(TRL)

TRL은 주어진 시점을 기준으로 주어진 기술의 성숙도에 대한 평가기준으로, 미 항공우주국(NASA : National Aeronautics and Space Administration)에서 특정기술의 성숙도 평가 및 다른 형태의 기술 간에 일치하는 성숙도 비교평가를 위해 개발되었다.³⁾ 이후 TRL의 확대 적용을 위해 미 공군 연구소(AFRL : Air Force Research Laboratory)의 William L. Nolte는 2002년 3월 엑셀 기반의 TRL calculator를 설계, 개발하였으며, 2004년 5월 버전 2.2를 개발하여 현재까지 활용하고 있다. TRL calculator는 하드웨어, 소프트웨어 및 제조 성숙도 측정을 위한 도구로 컬러 코드를 통해 기술에 따른 위험관리를 수행토록 지원하는데, 각 TRL별 성숙도를 측정하기 위한 기준을 세분화함으로써 TRL 측정을 정량화하여 제공하고 있다. 미 국방부에서 적용중인 TRL은 표 1과 같이 분류하여 설명 및 정의할 수 있다.

미 회계예산국(GAO)은 무기체계를 포함한 정부 중요 획득사업에 대한 전반적인 검토를 통해, 보다 나

[표 1] TRL의 분류 및 정의

TRL	단계정의	획득단계에 따른 분류					
		기초기술연구	실행가능조사	기술개발	기술시현	시스템개발	시험 및 운용
9	임무 상황 하에서 기술이 최종적으로 적용된 것을 시현한 단계						○
8	최종 형상과 조건에서 작동함이 증명된 기술단계					○	○
7	시제작된 시스템이 실제 운용환경에서 시현되는 단계					○	
6	시제작된 시스템이 실제와 연관 있는 환경에서 시현되는 단계				○	○	
5	기본 기술 요소들이 통합되어 함께 작동하는 것을 모사된 환경이나 실제 환경과 유사한 수준에서 시현되는 단계			○	○		
4	기술 기본 요소들이 통합되어 함께 작동하는 것을 연구실 환경 수준에서 시현하는 단계			○			
3	해석적 연구와 이의 물리적 검증을 위해 연구실 기반의 연구 수행 단계		○	○			
2	관찰되어진 원리와 성질로 인해 실제적인 개념과 응용 기술이 발명되는 단계	○	○				
1	기본적인 원리가 관찰되고 보고되는 단계	○					



[그림 2] 획득체계와 전형적인 제품개발에 따른 TRL 도달관계

은 능력을 가진 제품을 최종사용자에게 제공하기 위한 수명주기에서 기술의 성숙도를 검토하는 것을 첫 번째 주요 포인트로 지적하고 있다^[4]. 또한 획득프로세스 상에서 주요 핵심기술(CTE : Critical Technology

Elements)를 식별하고 식별된 핵심기술에 대한 평가가능 및 절차를 세부적으로 기술, 강조하고 있다^[5].

미국의 무기 획득체계 및 전형적인 제품개발에 따른 TRL의 도달 관계를 살펴보면 그림 2와 같이 TRL이 낮아수록 개발에 따른 위험도는 증가함을 알 수 있으며, 최종적으로 제품이 개발 및 시현되는 단계(SDD : System Development & Demonstration)에서는 TRL 7이상의 기술수준에 도달할 것을 권고하고 있다^[4,6]. 또한 최초 개발 착수 시에 기술수준이 미성숙한 기술을 적용함으로써 획득비용 및 일정의 변경이 빈번히 발생하였음을 GAO는 지적하고 있다.

다. 체계준비수준(SRL)

해당 시스템의 구성 기술에 대한 기술수준을 측정함으로 전체 시스템에서의 기술수준이 시스템 구현을 위한 수준에 도달했다고 판단할 수는 없다. 그러므로 각 기술 간의 통합관계를 포함한 TRL평가를 통해 체계 관점의 기술수준을 판단할 수 있으며, TRL에 대한 측정 및 평가는 기술에 대한 필터링 역할을 수행한

다.^[7] 이러한 기술 간의 통합관계를 고려하여 체계의 도달수준을 판단하기 위한 연구가 미국 스티븐스 공대의 Sauser 박사를 중심으로 수행되었으며, 시스템의 현재 또는 미래의 기술성숙도를 결정하기 위한 기법으로 TRL과 통합준비수준(IRL : Integration Readiness Level)의 상호작용을 통해 시스템준비수준을 측정하는 방법을 발표하였다.

[표 2] SRL 구분 및 정의

SRL	정의
9	작전임무상태에서 시스템의 적용 단계
8	해당 시스템이 외부시스템과의 통합을 포함한 운용환경에서의 작동이 증명된 단계
7	외부시스템과의 상호작용을 포함하여 운용 환경 하에서 시스템 시제가 시험된 단계
6	외부시스템 모의시험과의 상호작용을 포함하여 모의운용시험환경 하에서 시스템이 시험된 단계
5	시스템 모의시험환경 하에서 시험된 단계
4	하부시스템의 구성품이 연구실환경에서 통합된 단계
3	시스템 요소에 대한 분석적 연구와 실험이 수행되는 단계
2	시스템 개념 또는 적용이 공식화된 단계
1	기초적인 원리가 관찰 및 보고된 단계

[표 3] SRL과 무기체계 획득단계 비교

SRL Scale			단계
1-5	0-1	1-9	
5	0.9-1.0	8.1-9	운용 및 지원
4	0.7-0.89	6.3-8.09	양산 및 개발
3	0.6-0.69	5.4-6.29	체계개발 및 시연
2	0.4-0.59	3.6-5.39	기술개발
1	0.1-0.39	1.0-3.59	개념 재정립

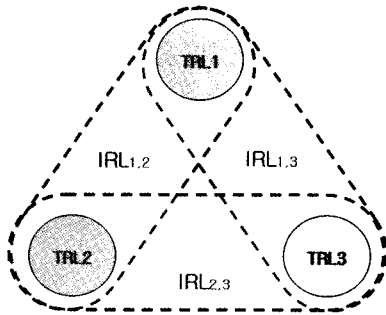
체계준비수준(SRL : System Readiness Level)은 개별 기술 요소 및 다른 기술들 간의 통합성 및 적합성 등의 복잡성을 TRL과의 함수관계를 통해 잠재적 시스템의 성숙도를 평가하기 위해 정량화하는 기능을 수행한다^[8]. Dr. Sauser 등은 최초, 미 국방부의 획득단계와 연계하여 5단계의 SRL을 제시하였으며^[8], 이후 국방 및 민간분야의 확대적용을 위해 0-1 scale의 SRL을 제시하였다^[7].

SRL을 측정하기 위해서는 각 구성 기술들 간의 통합관계를 측정할 수 있는 IRL의 작성이 필요하다. IRL은 다양한 기술들의 적합한 상호작용 및 연동관계의 체계적 측정법으로 통합지점간의 성숙도에 관한 일관된 비교를 나타낸다^[8]. IRL은 기술 간의 통합 및 상호작용의 관계성을 표시함으로 크기가 $n \times n$ 인 매트릭스 형태를 갖는데, Dr. Sauser 등은 최초 TRL의 평가기준을 참조한 7단계의 IRL을 제시하였으나, 이후 지속적인 연구를 통해 현재의 9단계로 발전시켰다.

[표 4] 통합준비수준의 구분 및 정의

IRL	정의
9	성공적인 임무작전을 통해 통합이 증명된 단계
8	체계통합이 완료되고, 시스템 환경에서의 시험·평가를 통해 임무가 검증된 단계
7	기술통합이 작동하기 위해 충분히 세부적으로 인증 및 인정되는 단계
6	통합하는 기술이 의도된 적용을 위한 정보를 수락, 해석 및 구조화 할 수 있는 단계
5	통합을 수립, 관리 및 제거하는데 필요한 기술들을 충분히 통제할 수 있는 단계
4	기술들 간의 통합에 따른 품질보증에 충분히 세부적으로 이루어지는 단계
3	기술들 간에 정연하고 효율적으로 통합, 연동함에 있어 적합한 단계
2	인터페이스를 통해 기술 간의 상호작용을 특정 지을 수 있는 특정수준의 특이성이 있는 단계
1	기술 간의 인터페이스가 관계성의 특정 지을 수 있도록 충분히 세분화되어 식별되는 단계

SRL은 그림 3에서 보는 바와 같이 기술 간의 통합 준비수준을 나타내는 IRL 기준을 통해 측정할 수 있으며, 절차는 다음과 같다. 먼저 식별하고자 하는 시스템의 구성기술 식별이 이루어져야 한다. 이때 주요 구성기술을 포함한 전체 시스템을 구성하는 구성품에 대한 내용도 포함한다. 이어서 시스템간의 업무흐름을 파악하는 것으로 시스템 간의 상호작용, 연관관계 등 통합관계를 적절히 묘사해야 한다.



[그림 3] TRL, IRL간의 관계도

기술 간의 통합관계는 아래와 같이 $n \times n$ 의 정방행렬로 나타낼 수 있다.

$$IRL_{ij} = \begin{pmatrix} IRL_{11} & \dots & IRL_{1n} \\ \vdots & \ddots & \vdots \\ IRL_{j1} & \dots & IRL_{jn} \end{pmatrix}$$

이후 TRL, IRL 평가기준을 이용하여 기술수준 및 기술 간의 통합관계를 측정하고 시스템에 대한 준비수준(SRL)을 도출한다. 마지막으로 TRL, IRL 및 SRL을 통해 산출된 시스템의 진행상태를 문서화하는 절차를 따른다.

측정하고자 하는 시스템의 구성기술 $TRL_i = \{TRL_1, TRL_2, \dots, TRL_n\}$ 로 n 개의 기술에 대해 TRL이 측정된다. 또한 구성기술간의 통합·상호관계를 나타내는 IRL은 TRL_i 와 TRL_j 와의 통합관계에서 기술 상호간의 연관성을 나타내므로 $IRL_{i,j} = IRL_{j,i}$ 의 값을 갖으며, SRL을 구하기 위해 $IRL_{i,j}$ 는 9로 분해하여 0-1 scale로 변환한다. 즉 $SRL_i = IRL_{ij}/9 * TRL_i$ 로 최종 SRL은 SRL_i 을 TRL_i 와의 통합기술 수 n_i 로 나눈 값의 평균으로 얻을 수 있다.

$$SRL(1-9 \text{ Scale}) = \frac{\sum(SRL_i/n_i)}{TRL \text{의 수}(n)}$$

$$= \frac{\left[\frac{SRL_1}{n_1} + \frac{SRL_2}{n_2} + \dots + \frac{SRL_n}{n_n} \right]}{n}$$

3. SRL의 시스템 적용 및 평가사례 연구

TRL 및 SRL의 측정을 통한 시스템 적용 사례는 스티븐스 공대 Sausser, B. J., J. E. Ramirez-Marquez, D. Henry and D. Dimarzio가 2008년 International Journal of Industrial and Systems Engineering을 통해 발표한 Mars Climate Orbiter 등 4개의 사례에 대해 요약, 정리하였다^[8].

가. 화성 기후탐사 인공위성(MCO)

NASA의 화성 기후탐사 인공위성(MCO : Mars Climate Orbiter)은 1999년 화성 대기 층돌로 소실되었는데, 개발단계에서 우주선 궤도 모델링에 사용되는 자료를 유도하는 파일의 잘못된 사용에서 발생한 것으로 확인되었다. MCO의 사례에서 기술 간의 통합에서 있어 잘못된 정보의 전송에 대한 문제를 포함하여 SRL을 통해 분석한 결과 0.74의 성숙수준에 도달했다. 0.74의 저조한 SRL이 의미하는 바는 체계를 MCO 체계가 생산 및 운용단계로 진입하기 이전의 시험 및 시험 단계에서 제품 설계 및 통합에 대한 검증절차가 제대로 이루어지지 않았다는 것이다. 1999년 NASA의 조사위원회는 MCO의 실패원인에 대해 검증 및 인증 단계에서 미성숙했다는 것을 인정했다.

나. ARIANE 5

ARIANE 시리즈는 유럽우주국(ESA : European Space Agency)에서 개발된 발사체로 저렴한 비용으로 페이로드를 지구궤도에 쏘아 올릴 수 있는 대안체제로 개발되었다. ARIANE 5호의 처녀비행이 1996년에 이루어졌는데 37초 만에 불발로 종결되었다. 조사위원회는 부정확한 트러스트 앵글이 발사대에 압력을 주어 공기역학적 압력이 부스터 엔진을 분리시킴으로써 실패를 유발하였다는 결론에 도달했다. TRL 및 IRL을 통해 SRL을 측정된 결과 SRL은 0.67로, 시스템이 임무 요구를 만족시킬 수 있는 운용능력을 갖추지 않은 상

태로 체계의 통합에 대한 통제가 명확히 이루어지지 않은 것으로 분석, 확인되었다.

다. Hubble Space Telescope SM-1

Hubble Space Telescope SM-1(Service Mission-1)은 우주 관찰을 위해 업그레이드하는 플랫폼으로 모듈화된 설계방식으로 진행되었다. 최초 실패로 인식되었으나, 1993년 최초 목표를 달성하였다. Hubble Space Telescope SM-1의 경우 SRL이 0.84까지 성숙한 것으로 측정되었는데, 이 지수는 임무수행을 만족시킬 수 있는 생산 및 개발 단계에 진입한 수준이다.

라. Hubble Space Telescope RSM

Hubble Space Telescope RSM(Robotic Servicing Mission)은 오래되어 자이로, 배터리, 유도센서에 문제가 발견된 Hubble Space Telescope을 교체하기 위한 프로젝트로, 비용 절감과 인간의 희생을 줄이기 위해 제안되었다. 개발 중 위원회에서는 체계의 성숙도를 측정하기 위해 현 수준을 판단하기 위한 방법으로 SRL를 점검하였다. 그 결과는 0.65로 체계통합 및 운용을 하기에는 미숙하다는 결론을 내렸으며 통합과 제조에 대한 위험을 줄이기 위한 추가적인 노력이 더해졌다.

마. SRL과 시스템엔지니어링의 수명주기 연계

다음의 그림 4는 전형적인 하이테크 상업분야의 체계, ISO 15288, 미 국방부 및 NASA의 개발프로세스에 대한 0-1 scale의 SRL을 비교한 것으로 스티븐스 공대의 Dr. Sauser 연구팀이 관련 분야의 시스템에 대한 적용을 통해 도출한 결과이다. 비교 그림에서 보는 바와 같이 SRL 0.5에서 대부분의 소요기술에 대

한 개발이 종료되는 것을 확인할 수 있다. 이 수준은 기존의 TRL 6단계에 준하는 기술의 성숙수준을 나타낸다. 또한 체계를 생산하여 운영하기 위해서는 SRL이 0.8 이상은 도달해야 하며 미 국방부의 요구에 충족하기 위해서는 0.9에 근접한 결과를 얻어야 함을 보여주고 있다.

4. ACTD과제 SRL 실증분석

가. 분석대상 과제 선정

ACTD과제는 3~4년의 짧은 기간 동안 군 실용성 평가를 통해 군에 신속히 적용하는 획득질차로, TRL 6이상의 체계, 구성품 및 기술을 선정대상으로 하며, ACTD의 결과는 체계개발·시연 또는 운용·지원 단계로 전이될 수 있도록 하고 있다. 그러나 체계개발 단계로의 전이를 위해서는 TRL이 6이상 도달해야 한다. 여기서의 TRL 6은 최종 시스템의 하부시스템으로서의 TRL 6로, 개별 체계로 정의한다면 9 Scale 기준 SRL 5.4 또는 0-1 Scale 기준 0.6에 도달해야 한다.

그러므로 사례 분석을 위해 해당 개발기관에서의 관련 성숙된 기술을 기보유하고 있으며, 유사 경험이 있는 과제를 대상으로 하였다. 또한 단기간이지만 3년 이내에 체계개발단계에서의 시험평가와 동일한 절차의 군사적 실용성 평가를 실시함으로써 개발에 따른 성숙도에 대해 단기간 내 비교가 가능한 과제를 선정하였다.

나. 구성품 단위 TRL 및 IRL 도출

본 ACTD과제는 5개의 하부시스템으로 분류가능하며, 총 21개의 구성품·기술의 통합으로 이루어진다.

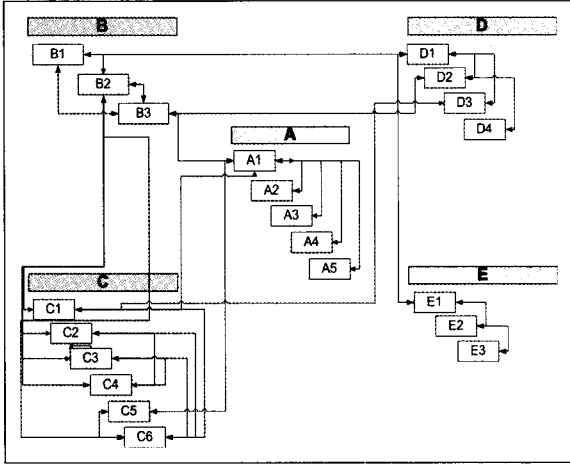
본 과제의 보다 정확한 결과측정을 위해 과제제안서를 대상으로 작업분해구조(WBS : Work Breakdown Structure), TRL 및 개발계획 등에 대한 정확한 자료 수집을 위해 과제 연구책임자 및 관리책임자와에 대한 인터뷰를 실시하였다.

과제선정을 위해 제안된 제안서에 대한 검토결과 과제선정을 위해 TRL에 따른 분류기준을 적용하고 있으나, 실제적으로 적용한 기준은 미국의 유사체계의 기술수준 및 국내 기술보유수준 등을 정성적으로 판단한 기준이 적용됨으로써 실제적인 TRL 기준과는 차이를 보였다. 이러한 차이에 대해서는 산출자료

SRL	0.1	0.2	0.3	0.4	0.5	0.6	0.7	0.8	0.9	1.0
전형적 고기술 상업체계 통합	사용처 요구관리 단계		개념 규정 단계		체계 규명 단계		개발 단계		운용 및 유지단계	
	학습기간		적용기간		운영기간					
ISO 15288	개념 단계				개발단계		생산 단계		사용단계 / 지원단계	
DoD 5000.2	개념 및 기술개발 단계				체계개발 / 시연		생산 및 배치		운용 및 지원	
NASA	개념 연구		개념 및 기술개발		사전 설계/ 기술 완성		최종성 계 및 제작		정밀, 시험, 평가	

[그림 4] SRL과 수명주기 연계도(0-1 scale)¹⁸⁾

를 참조로 하여 TRL를 수정하였으며, IRL 산출시에도 참조근거 및 개발경험 등을 근거로 하여 적용하였다.



[그림 5] 구성품 간의 통합관계 흐름도

분류된 하부 시스템에 대한 기술수준 평가와 함께 각 하부시스템 간의 기술통합관계를 평가하기 위해 업무흐름도를 그림 5와 같이 작성하였다. 기술 간의 통합관계는 개발책임자와의 인터뷰와 통합준비수준 기준에 따라 측정, 평가하였다.

IRL을 측정하기 위해 통합관계가 이루어지지 않는 기술 간에는 0점을 부여하고 통합이 이루어지는 기술에 대해서는 IRL기준을 적용하여 측정하였다.

대상과제에 대한 SRL 측정결과 사업 착수 1년이 안된 상황에서 4.62로 외부시스템 모의시험과의 상호작용을 포함하여 모의운용시험 환경 하에서 시스템이 시험된 단계에 도달한 것으로 판단할 수 있으며, 일부 미성숙된 기술 및 IRL이 4이하로 추가적인 관리노력이 필요한 기술도 확인할 수 있었다.

다. 측정결과 및 민감도 분석

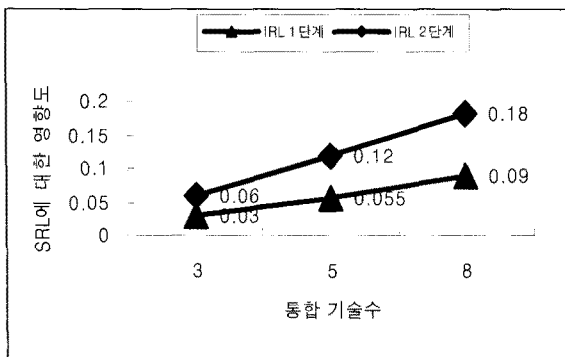
시스템을 구성하는 기술의 성숙도에 대해 ACTD과제의 경우 TRL 6이상을 요구하고 있으며, SRL로 전

[표 5] 대상과제에 대한 통합준비수준(IRL) 적용결과

구분	A					B			C						D				E		
	A1	A2	A3	A4	A5	B1	B2	B3	C1	C2	C3	C4	C5	C6	D1	D2	D3	D4	E1	E2	E3
A	A1	9	4	4	4	4	0	0	5	6	0	0	0	5	0	0	0	0	0	0	0
	A2	4	9	0	0	0	0	0	0	0	0	0	0	0	0	0	0	0	0	0	0
	A3	4	0	9	0	0	0	0	0	0	0	0	0	0	0	0	0	0	0	0	0
	A4	4	0	0	9	0	0	0	0	0	0	0	0	0	0	0	0	0	0	0	0
	A5	4	0	0	0	9	0	0	0	0	0	0	0	0	0	0	0	0	0	0	0
B	B1	0	0	0	0	0	9	5	5	0	0	0	0	0	6	0	0	0	0	0	0
	B2	0	0	0	0	0	5	9	5	7	7	7	7	0	7	0	0	0	0	0	0
	B3	0	0	0	0	0	5	5	9	0	0	0	0	0	4	0	0	0	0	0	0
C	C1	6	0	0	0	0	0	7	0	9	0	0	0	6	6	0	6	0	0	0	0
	C2	0	0	0	0	0	0	7	0	0	9	0	7	0	6	0	0	0	0	0	0
	C3	0	0	0	0	0	0	7	0	0	0	9	7	0	6	0	0	0	0	0	0
	C4	0	0	0	0	0	0	7	0	0	7	7	9	0	6	0	0	0	0	0	0
	C5	5	0	0	0	0	0	0	0	0	0	0	0	9	0	0	3	0	0	0	0
	C6	0	0	0	0	0	0	7	0	6	6	6	6	0	9	0	0	0	0	0	0
D	D1	0	0	0	0	0	6	0	4	6	0	0	0	0	9	4	5	0	6	0	0
	D2	0	0	0	0	0	0	0	0	0	0	0	3	0	4	9	0	4	0	0	0
	D3	0	0	0	0	0	0	0	0	6	0	0	0	0	5	0	9	0	0	0	0
	D4	0	0	0	0	0	0	0	0	0	0	0	0	0	0	4	0	9	0	0	0
E	E1	0	0	0	0	0	0	0	0	0	0	0	0	0	6	0	0	0	9	7	0
	E2	0	0	0	0	0	0	0	0	0	0	0	0	0	0	0	0	0	7	9	7
	E3	0	0	0	0	0	0	0	0	0	0	0	0	0	0	0	0	0	7	9	9

환시 5.4에 준하는 요건이다. 그러나 해당 ACTD과제에 대한 TRL 및 IRL을 통한 시스템의 성숙도는 4.62로 체계개발단계로 전이하기에는 충분히 성숙한 상태는 아니다. 앞에서 언급한 바와 같이 체계개발단계로 전이하기 위해서는 1-9 Scale 기준 SRL이 5.4에 도달하여야 하나 현 기준 측정시 4.62로 성숙도에 있어 현저한 차이를 보였다. 이는 TRL-IRL을 통한 성숙도에서 많은 차이를 보이는 것은 IRL의 측정값이 항상 TRL보다 낮으므로, 전체적으로는 성숙도를 하향시키는 역할을 수행하고 있으며, 성숙도를 향상시키기 위해서는 기술 자체에 대한 성숙도뿐만 아니라 기술 간의 통합에 대한 성숙도가 같이 향상되어야 한다는 것을 보여주고 있다. 특히 기술 간의 통합관계가 전체 SRL에 미치는 영향을 파악하기 위해 기술의 통합(수)에 따른 민감도 분석을 실시하였다. 민감도의 차이는 기술별 통합관계에 따른 IRL의 증·가감에 따른 SRL에 미치는 정도를 도출하였다.

기술 간의 통합관계가 유사한 기술에 대해 IRL을 통한 민감도 분석결과 기술 간의 통합관계가 많을수록 IRL이 SRL에 미치는 영향이 일정 비율로 증가한다는 것을 확인하였다. 즉 기술의 통합관계가 3인 기술에 비해 기술의 통합관계가 5인 기술이 전체 SRL에 2배의 영향을 미친다는 것이다. 그림 6은 개별 기술의 통합관계에 따라 SRL의 변화값을 보여주는 것으로, IRL이 증가할수록 SRL은 IRL에 비례하여 증가한다.



[그림 6] 기술의 통합과 SRL 관계

이 결과가 제시하는 점은 개별 기술이 다른 기술에 미치는 영향을 고려하여 기술 개발시 다른 기술과 통합되는 기술에 대해 더 많은 관심과 연구가 집중될 필요성이 있다는 것이며, 개발시 관련 기술들에 대한

검증 및 인증기능이 강화되어야 할 것이다. 특히 미국의 화성 기후탐사 인공위성(MCO) 등의 사례에서 보여주는 바와 같이 기술의 통합업무의 중요성이 더욱 강조되고 있다.

5. ACTD 과제의 전이결정 발전방안

가. SRL의 획득전이결정 지원요소 반영

ACTD과제의 획득단계로의 전이시 군사적 실용성 평가를 통해 군 사용자 요구도 충족 및 시험평가 결과 등을 반영할 수 있도록 하고 있으나, 개발결과 체계개발단계 전이시 발생할 수 있는 기술 또는 하부 구성품간의 통합문제에 대한 리스크를 최소화함으로써 획득하고자 하는 체계의 일정과 비용 증대 등의 위험요소를 최소화하는 활동이 필요하다. 그러므로 ACTD결과에 대한 SRL를 도출하고 이를 획득전의 의사결정 지원요소로 반영함으로써 차후 발생할 수 있는 기술적 문제를 사전에 식별, 분석 및 해결 가능할 것으로 기대된다.

나. TRL 및 기술간 상호작용의 중요성 인식

무기체계 획득절차의 단계 전환시 주요 핵심기술(CTE) 중심의 기술수준 평가활동이 이루어지고 있다. 그러나 최종 시스템을 구성하기 위해서는 구성기술간의 통합 및 상호작용에 대한 중요성을 인식할 필요가 있다. 미국의 사례에서 보여주는 바와 같이 구성기술간의 통합에 따른 검증 및 위험관리노력의 부족으로 인해 비용 상승 및 일정 지연이 발생할 가능성이 상시 존재함으로 획득단계 전환시 기술의 성숙도 및 기술 간의 통합에 따른 성숙도를 측정하고, 분석하는 노력이 더욱 필요하다.

다. 기술의 통합성을 정의할 수 있는 WBS 작성

WBS는 하드웨어 및 소프트웨어를 포함하여 전체 결과물의 형상과 성능을 포함하여 최종 시스템에서 하부의 구성품까지 세분화하여 작성해야 한다. 하부 구성품 또는 부품단위로 구분시 기술단위별 구분이 가능토록 분할하고, 분할된 WBS에 대해 WBS 사전에 다른 기술들 간의 통합 및 상호작용 관계 등의 구체적인 설명을 포함하여 작성한다. 또한 정의된 WBS를 기준으로 개발자 및 사업관리자의 상호검토를 통해 WBS에 의해 모든 기술요소들이 정의될 수 있도록 하

여야 한다.

라. 합의적 TRL 및 IRL의 측정

TRL과 IRL은 무기체계 획득절차를 중심으로 유사한 기준을 가지고 정의되어 있다. 그러나 TRL과 IRL 역시 기준에 있어 모호한 부분이 발생할 수 있으며, 기준 자체가 완벽하다고 할 수 없다. 미 AFRL의 TRL Calculator의 TRL 및 AD2의 경우 다양한 유의기준과 확률의 신뢰구간을 인정하고 있으며, 미 국방부나 NASA에서 정의한 TRL 등이 국내 획득환경에 절대적으로 부합한다고도 볼 수 없을 것이다. 그러므로 기존의 TRL을 최대한 활용하여 측정하되 개발과제의 특성을 고려하여 개발자, 관리자 및 사용자가 합의할 수 있는 결과를 도출할 것을 제안하며, IRL 또한 TRL과 같은 절차와 합의가 필요하다.

마. 군사적 실용성 평가결과의 SRL 반영

군사적 실용성 평가는 ACTD 결과에 대한 군 요구도, 기술 등 사업결과에 대한 군 운용 시험평가의 내용을 포함한다. 그런 만큼 군사적 실용성 평가를 통해 구성기술에 대한 개발성과를 확인할 수 있으며, 이러한 기술검토 절차를 통해 기술 간의 통합성을 검토, 측정하고, 기술간 통합관계를 IRL 매트릭스를 통해 정량화하여 나타낼 수 있다. 정량화된 측정값은 획득단계로의 전이결정 시점의 SRL을 통해 반영하여야 한다.

바. SRL을 통한 위험관리

SRL은 TRL과의 함수관계를 통해 최종적으로 구현하고자 하는 체계의 잠재적 성숙도를 평가하기 위한 정량적 평가방법으로 TRL을 통한 기술성숙도, 기술 간의 커뮤니케이션 분석 등을 통해 목표체계·구성품의 기술개발 실패, 기술 간의 통합제한 및 비용증가, 일정지연 등의 잠재적 위험요소를 식별·분석하고 위험요소의 최소화를 위한 성숙도 측정을 지원한다. 그러므로 현 ACTD과제의 군사적 실용성 평가와 함께 SRL 측정을 통해 체계 및 구성품에 대한 위험관리 기능이 강화될 것으로 기대된다.

6. 결 론

최근 우리군은 세계적 안보 패러다임의 변화에 대응하고 신속한 전력화 지원, 기술의 진부화 방지 및

일정지연·비용증가 등의 사업관리 위험요소의 최소화를 위해 ACTD를 획득절차에 포함시켜 활용하고 있다. 또한 우리군은 이러한 ACTD를 적용하기 위해 TRL 6이상의 과제를 대상으로 선정, 군사적 실용성 평가를 통해 체계개발 또는 양산단계로 전이토록 추진하고 있다.

체계개발 이후의 단계 진입을 위해서는 TRL 7 이상이 요구되며, ACTD 과제 특성상 기술개발 목표와 함께 체계개발로의 전이를 동시에 목표로 하고 있으므로, 기술의 성숙도와 함께 기술 간의 통합에 따른 위험요소에 대한 분석이 필요하다.

본 연구에서는 ACTD 과제의 체계개발 이후 단계로의 전이결정을 위해 기술의 성숙도 측정과 기술 간의 통합관계에 대한 평가를 실시하고 이를 통합적으로 평가함으로써 체계개발을 위한 ACTD과제 결과물인 체계·구성품에 대한 성숙도 측정, 잠재적 위험요소 식별을 위한 정량적 평가방법을 제안하였다. 현재 군사적 실용성 평가를 통한 체계개발전이의 의사결정 절차에 더하여, 기술 통합관계의 이해와 정량적 측정 및 분석을 통한 전이결정지원 및 위험관리기능을 강화함으로써 ACTD과제의 획득체계에 대한 공헌도가 높아질 것으로 기대된다.

Reference

[1] Mol Major, "Advanced Concept Technology Demonstrations(ACTD) : Are They Relevant in Today's Acquisition Environment?", Air Command and Staff College Air University, 1998.
 [2] 방위사업관리규정(방위사업청 훈령 제79호), 2008. 6. 11.
 [3] John C. Mankins, A White Paper(Technology Readiness Levels), NASA, p. 1. 1995. 4. 6.
 [4] GAO, Better Management of Technology Development can Improve Weapon System Outcomes (GAO/NSID-99-162), p. 13. 1999. 7.
 [5] DoD, Technology Readiness Assessment(TRA) Desk-book, pp. 3-9~13. 2005. 5.
 [6] DAU, Introduction to Defense Acquisition Management 6th Edition, p. 49. 2003. 11. 25.
 [7] 호주 DSTO, "Technology Readiness and Technical Risk Assessment for the Australian Defense

- Organisation”, p. 4.
- [8] Sauser, B. J., J. E. Ramirez-Marquez, D. Henry and D. Dimarzio, “A System Maturity Index for the Systems Engineering Life Cycle”, International Journal of Industrial and Systems Engineering, Vol. 3, No. 6, pp. 8~30. 2008.
- [9] Sauser, B. J., J. E. Ramirez-Marquez, Romulo B. Magnaye., Weipong Tan., “System Maturity Indices for Decision Support in the Defense Acquisition Process”, Proceedings of the Fifth Annual Acquisition Research Symposium(NPS-AM-08-030), p. 130. 2008. 4. 23.