

A Light Characteristics of Mixed-Color LED for the Variable Color Temperature Street Light

정병호\* · 이강연† · 최연옥\*\* · 김대곤\*\*\* · 김남오§ · 민완기§§  
 (Byeong-Ho Jeong · Kang-Yeon Lee · Youn-Ok Choi · Dae-Gon Kim  
 Nam-Oh Kim · Wan-Ki Min)

**Abstract** - Conventional HP(high pressure) sodium or Metal-halide lamps have a life span of around one year requiring at least annual replacement and maintenance. High Power LED lights require no regular maintenance further increasing savings on replacement bulbs, access equipment and labour costs. New installations benefit from a substantial reduction in the cost of expensive heavy duty cable required for sodium lighting. Especially, LED light can achieve variable color temperature, high functional performance in the field of street light. There are two main method to achieve variable color temperature function of the street light. one method is using RGB multi-chip LED, the other is using Orange+White LED method. In this paper, it was compare RGB Multi-chip LED with white+orange LED for there characteristics performance.

**Key Words** : LED Street Light, RGB Multi-Chip, White+Orange LED, Color Temperature Control

1. 서 론

LED(발광 다이오드, Light Emitting Diode)는 1962년 GaAsP 화합물 반도체를 이용한 적색 LED의 상용화를 시작으로 GaPIN 계열의 녹색 LED의 상용화와 더불어 전자장치의 표시용 광원으로 널리 이용되어 왔다[1,2]. 1990년대 중반 이후, 질화갈륨(GaN)에 기반한 청색 LED가 개발되면서 LED를 이용한 천연색의 구현이 가능하게 되었다. 최근, 질화물 반도체 계열의 청색 및 녹색 LED와 InGaAlP를 이용한 적색 및 호박색 LED의 발광 효율이 급속히 증가되면서 기존의 표시용 LED의 활용범위를 넘어 차세대 조명시스템에 적용하고자 하는 노력이 전 세계적으로 급속히 확산되고 있다. 이러한 산업기술의 동향은 고효율 LED 조명시스템을 차세대 대체광원으로 인식하고 있으며, LED 조명시장은 년 30% 이상 급성장하는 추세이다.[3] 또한, LED 조명은 반도체 조명의(Solid state light, SSL) 선두주자로 에너지변환의 약 43%를 가시광선으로 발생시키며 기존의 광원에 비해 변환효율이 높다. 발광효율의 측면에서 볼 때, 가로등의 광원으로 주로 사용되는 고압 나트륨램프가 35~65 lm/W이며, 메탈헬라이드램프가 65~100 lm/W인 것을 감안한다면 현재 시판중인 고출력 3 W급 LED의 경우 100~130 lm/W로 발광효율이 높

고 향후 더욱 증가할 전망이다[3,4]. 또한, 이전의 도로조명 시스템은 조명의 기능성보다는 운전자나 보행자에게 사물 구별 능력만을 제공해주는 조명시스템이 설계되고 운영되었으나 LED 조명시스템은 탁월한 사물의 식별능력 뿐만 아니라 높은 고연색성을 제공하거나 또는, 다양한 기능의 부가로 운전자와 보행자의 주의를 환기시켜 더욱 높은 도로안전을 확보할 수 있는 기능성 가로등 조명장치의 구현이 용이하다. 이러한 특성으로 인해 LED 조명장치는 이면도로나 농어촌지역의 보안등, 안개가 많은 해안지역의 도로 그리고 친환경 이미지가 강조되는 공원에 설치했을 경우에도 효과가 크며 기존 메탈헬라이드램프나 나트륨램프의 단색형태의 조명체계와는 차별화된 높은 가시성과 연색성을 갖도록 하는 부가기능을 갖는 가변색온도 기능을 갖는 가로등 시스템의 개발이 요구되고 있다.[5,6,7]

본 논문에서는 고기능성 가변색온도 제어 기능을 가진 LED 조명장치의 설계기술 확보와 가변색온도 LED 가로등 시스템 구현을 위한 제어기법을 확립하여 기존의 조명장치가 가지는 한계를 극복하고 조명시스템분야의 새로운 실용모델을 제시하고자 한다. 부가적인 기능의 구현은 두 가지 방식을 통해 구현하는데 RGB 멀티칩 LED를 이용한 방식과 백색+오렌지 LED 방식이다. 구현된 두 가지 방식의 기능구현을 통해 각각의 성능을 비교 분석하였고 비교 분석된 데이터를 기반으로 향후 가로등 조명장치로 대체될 것으로 전망되는 LED 가로등 조명으로서의 특성을 파악하고 이에 대한 적용가능성과 타당성을 검토하였다.

2. 가변색온도 LED 가로등 시스템의 구성

2.1. 습도센서 및 검출회로

정전용량형 습도센서 내에 존재하는 반도체 재료의 정전용

\* 정 회 원 : 남부대학교 전임강사 · 공박  
 † 교신저자, 정회원 : 조선대학교 전기과 겸임교수 · 공박  
 E-mail: space122@hanmail.net  
 \*\* 정 회 원 : 조선대학교 전기과 강의전담교수 · 공박  
 \*\*\* 정 회 원 : 전남과학대학 국방학과 부교수 · 공박  
 § 정 회 원 : 조선이공대학 전기과 부교수 · 공박  
 §§ 정 회 원 : 조선이공대학 전기과 교수 · 공박  
 접수일자 : 2009년 1월 22일  
 최종완료 : 2009년 5월 15일

량은 상대적인 습도변화에 대해 거의 직선적으로 변하고 그 변화량은 약 0.7 pF/%RH이고 온도의존 특성은 온도범위 10~60 °C에서 0.2 %RH/°C로 변화가 적어 5 %RH 허용오차를 가지며 감습 특성의 직선성이 있어 상대적으로 정밀도가 높다. 본 논문에서는 808H5V5 모델의 정전용량형 습도센서를 적용하였으며, 그림 1은 0~100 %RH에 대한 0.8~3.9 V 선형응답특성을 나타낸다.[8]

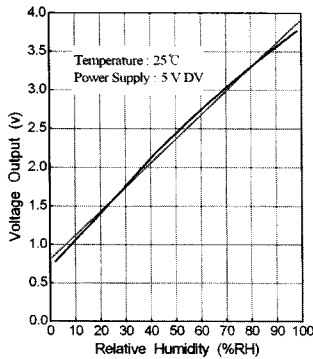


그림 1 0~100 %RH에 대한 0.8~3.9 V 선형응답  
Fig. 1 Linear response for the 0.8~3.9 V in order to 0~100 %RH variables

센서와 함께 적용된 버터워스 LPF 회로는 C 회로에 비반전 증폭기(전압-직렬귀환 증폭기)를 사용한 것으로 증폭기는 증폭기능 뿐만 아니라 출력 측의 부하가 RC 회로에 미치는 부하영향을 차단하는 기능도 겸한다. 그림 2는 실험에 적용된 2차 버터워스 LPF의 회로와 회로정수이다.

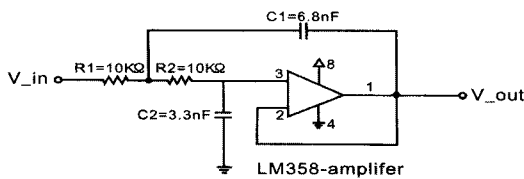


그림 2 2차 버터워스 LPF의 회로도  
Fig. 2 The circuit of second order Butter-worth LPF

2.2. 제어알고리즘

본 실험에서 적용된 첫 번째 방식의 RGB 멀티칩 LED의 가변색온도는 스위칭 레귤레이터의 전류제어를 기반으로 한다. RGB 멀티칩의 초기 디폴트 값의 색온도는 6000 K로 설정하였다. 초기 디폴트 값의 색온도로 동작하다가 습도센서의 검출에 따라 적색과 청색 LED의 듀티비를 0.6~0.9 범위에서 변화시켜 색온도제어를 수행한다. 또한 두 번째 방식의 오렌지+백색 LED 방식은 오렌지 LED의 듀티비를 변화시켜 색온도를 제어하는 방식이다. 그림 3은 실험에 따른 제어 흐름도이다. 시스템의 턴 온과 함께 LED 조명을 설정된 상대습도 70% 이하인 디폴트 값으로 인식하여 이에 따른 룩업 테이블 값은 듀티비 0.5로 오렌지 LED를 제어한다. 이후 상대습도와 온도를 검출하여 연산과정을 통해 기상정보를 획득하고 이를 룩업 테이블에 반영하여 세 가지 조건의 듀티비를 제어하여 가변색온도 기능을 구현하는 방식이다. 또한 감작스런 색온도의 변동은 가로등 본연의 역할에 제약을 미치는

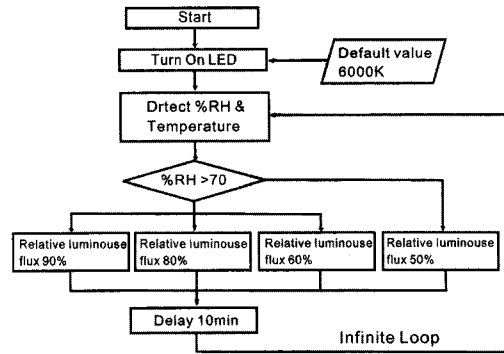


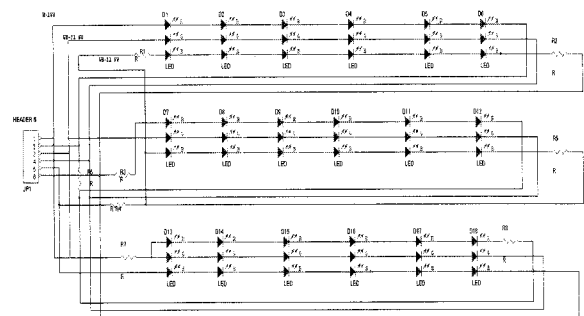
그림 3 습도변화에 따른 제어흐름도  
Fig. 3 The flow chart according to humidity variables

점을 고려하여 10 min의 지연시간을 갖도록 하였으며, 습도센서의 응답특성이 최대 10 min으로 응답하므로 시간지연을 10 min으로 설정하였다.

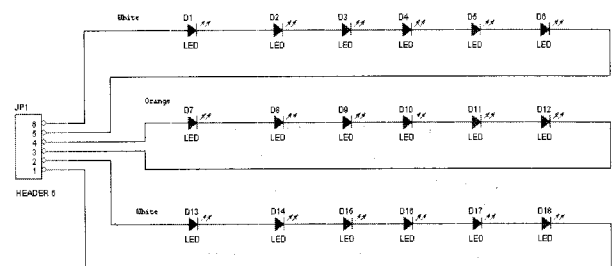
2.3. LED 칩의 활용 및 직·병렬 회로 구성

본 연구에 따른 실험은 두 가지 형태의 기능성 조명장치를 제작하여 특성을 비교 분석하였다. 그림 4의 도면은 실험에 적용된 LED칩의 직·병렬 회로의 구성을 나타낸다. 첫 번째 방식은 RGB 멀티칩을 이용한 조명장치로 LED칩 회로구성은 그림 4(a)와 같다.

이 방식의 LED칩은 Cree사의 1W RGB 멀티칩 3 in 1타입을 적용하였고 6개의 LED를 직렬 연결하는 형식으로 모듈 당 3개의 스트링을 갖도록 설계하여 LED 발광의 균등함을 추구하였다. 이때 RGB 멀티칩의 인가 전원은 디폴트 값인 6000 K를 기준으로 한 개의 스트링에 적색은 15 V, 320 mA, 녹색은 21.6 V, 340 mA, 그리고 청색은 21.6 V, 180 mA이다. 두 번째



(a) RGB Multi-chip 3 parallel & 6 series 방식



(b) Orange+White 3 parallel & 6 series 방식

그림 4 실험에 적용된 LED 칩의 직·병렬 회로 구성  
Fig. 4 The LED chip series & parallel connection

방식의 오렌지+백색 LED를 이용한 조명장치는 그림 4(b)와 같은 회로구성으로 두 조명장치의 성능 비교를 위해 동일제조사의 X-series 칩을 이용하였고 백색과 오렌지 LED를 이용하여 혼색을 구현하였다. 6직렬 3병렬연결 구조를 기본으로 한 개의 LED 모듈단위로 제작하였고, 모듈내의 각각의 스트링에서 전압을 백색 LED는  $3.6\text{ V} \times 6\text{ series} = 21.6\text{ V}$ , 600 mA로 설정하였다. 또한, 오렌지 LED의 경우는 6직렬 스트링으로 구성하여 인가전압은  $2.5\text{ V} \times 6\text{ series} = 15\text{ V}$ , 250 mA로 설정하였다. 그림 4는 실험에 적용된 두 가지 방식의 LED칩의 직·병렬 회로 구성을 나타낸다.

2.4. LED 드라이버 설계

LED 드라이버는 정전압, 정전류 구동특성을 가지며 일정한 광속과 색조를 위해 특히, 전류 레귤레이션 성능이 우수해야 한다.[5] 그림 5는 본 논문에서 적용된 드라이버회로로 2스테이지구조를 가지며 1스테이지는 LED 포워드전압인가를 위한 전압제어를 수행하고 2단은 전류제어를 수행함으로써 안정된 전원을 확보하여 LED 드라이버로서의 성능을 극대화하였고 각각의 LED 어레이는 정전류 스위칭 레귤레이터를 적용하여 스위칭동작 신호를 통해 제어가 용이하도록 구성하였다.

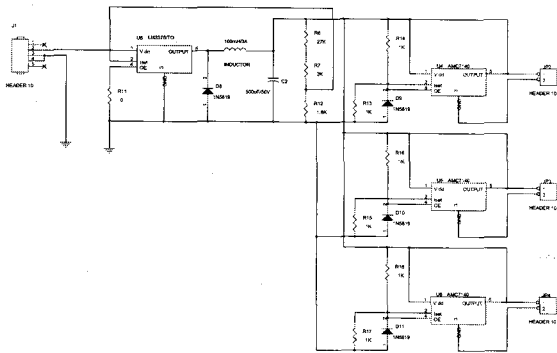
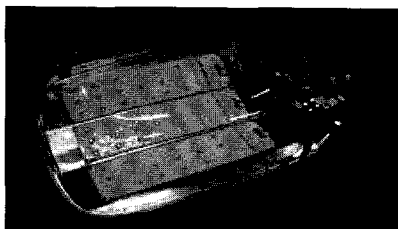


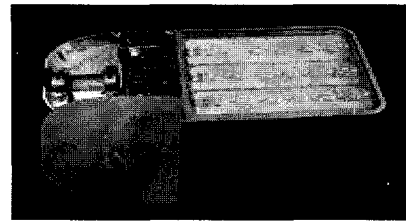
그림 5 스위칭 레귤레이터를 이용한 LED 드라이버 회로  
Fig. 5 LED driver circuit for switching regulator

2.5. LED 가로등 조명장치의 외형

LED모듈 및 시스템의 방열 구조는 냉각팬이 없는 무소음, 무보수 구조를 기초로 설계하였고, 이는 중력장(9.80665 m/m<sup>2</sup>)에 의한 자연대류를 기준으로 가로등조명을 지면으로부터 5 m 이내에서 5~7 m/h의 풍속을 기준으로 냉각 효과를 검증하였다. 한편, 방수 및 Clare 차단을 위한 광원의 밀폐구조로 방열을 위한 공기접촉 면적확대 및 신속한 열전달구조를 갖도록 일체형 구조를 채택하였다. 목업금형 설계에 따른 시제품의 소재는 알루미늄으로 제작 단가와 무게, 방열특성을 고려하여 선정하였다. 제작된 시제품의 무게는 16.7 kg, 방열부



(a) RGB Multi-chip LED



(b) Orange+White LED

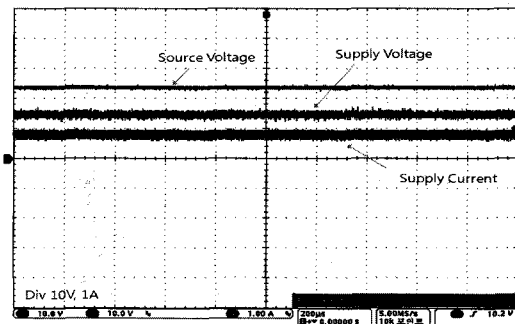
그림 6 LED 루미네어 사진

Fig. 6 The photo of LED luminaire

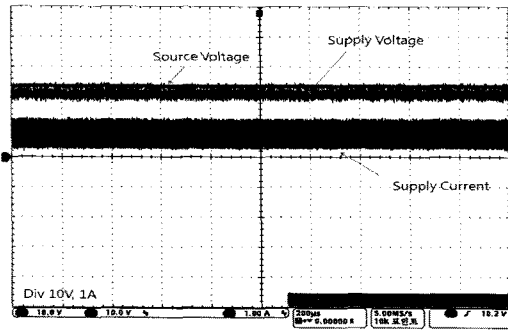
면적은 1,257,640 mm<sup>2</sup>으로 방열과 방수하우징에 유리하도록 설계하였으며, LED 조명의 온도특성은 25 °C조건에서 LED 접촉면 82 °C, 방열판 가장자리는 42 °C이다. 또한, 천연 혼색 조명을 위해 빛의 간섭이 효과적으로 이루어지도록 오목한 형태로 3개의 모듈 중 가장자리에 두개의 모듈을 12° 안쪽으로 기울어지도록 설계하여 혼색 조명장치의 장점을 최대한 살리도록 하였다. 이러한 구조는 배광특성에 유리하게 작용하여 보다 넓은 배광특성을 갖도록 한다. 그림 6은 일체형구조로 제작된 각각의 RGB 멀티칩 방식과 백색+오렌지 방식의 LED 루미네어의 사진이다.

3. 실험결과 및 고찰

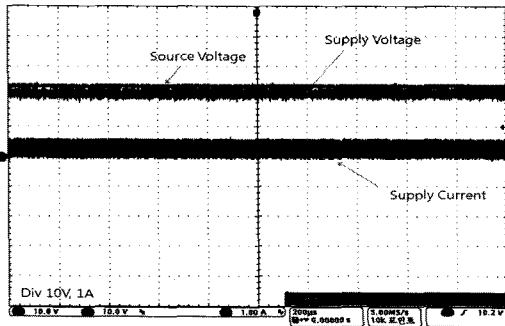
본 논문에서는 연색성이 우수한 RGB 멀티칩 LED를 이용한 가변색온도제어 방식과 백색+오렌지 LED를 이용한 가변색온도제어 방식의 시험용 가로등을 제작하여 성능시험을 수행하였다. 그림 7은 RGB 멀티칩 LED의 디폴트 상태인 색온도 6,000 K 기준으로 한 인가전압 및 공급전류의 출력특성으로 적색 LED의 경우는 그림 (a)와 같이 포워드전압 15V, 전류는 900 mA를 인가하였다. 또한, (b)은 녹색 LED의 전기적인 출력특성으로 21.6 V와 1,200 mA, 그리고 (c)는 청색 LED로 21.6 V, 650 mA를 인가하였다. 그림 7과 같은 전기적인 특성을 인가하면 광학적인 특성인 색온도는 1,931, XY Chromaticity 다이어그램 상에서 X = 0.35, Y = 0.32으로 색온도가 약 4,800 K의 색온도를 나타내었다. 그림 8은 백색과 오렌지 LED의 출력특성을 각각 나타낸다. 색온도는 1,931, XY Chromaticity 다이어그램 상에서 X = 0.36, Y = 0.32로 색온도가 약 4,600 K의 색온도를 나타내었다. 조명장치의 특성상 디폴트 값을 설정하여 조명의 역할을 할 수 있도록 안전장치가 요구되므로 그림 7과 8의 디폴트 값은 각각의 조명장치의 기준값이 된다.



(a) Red LED

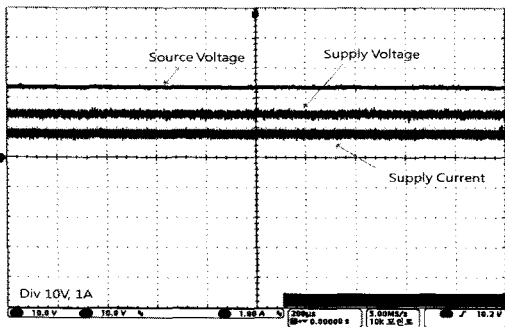


(b) Green LED

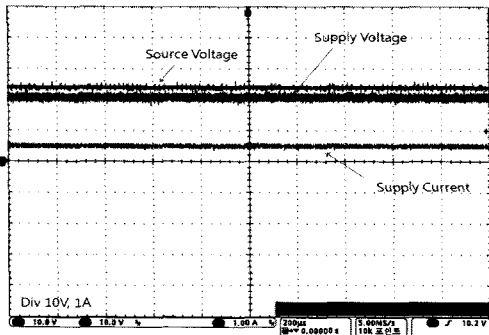


(c) Blue LED

그림 7 RGB 멀티칩 LED의 전압전류 출력특성  
Fig. 7 The voltage and current output characteristics of RGB Multi-chip LED



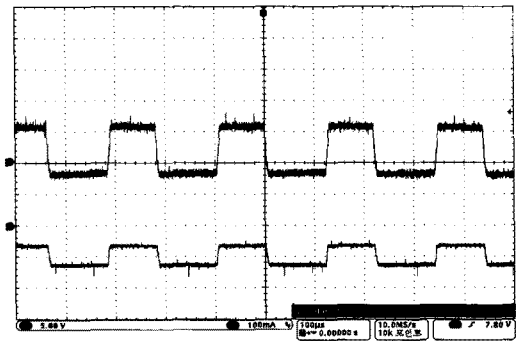
(a) Orange LED



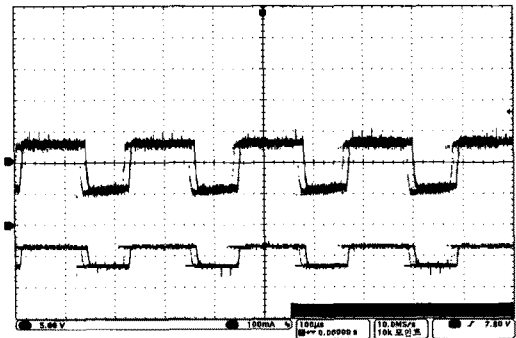
(b) White LED

그림 8 백색+오렌지 LED의 전압 전류 출력특성  
Fig. 8 The voltage and current output characteristics of Orange+White LED

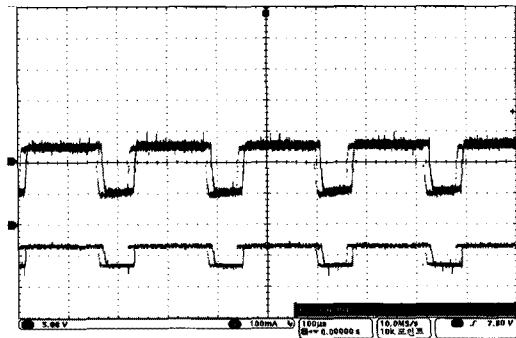
그림 9는 마이크로 컨트롤러를 사용한 PWM 제어방식으로 백색+오렌지 LED에서 상대습도를 검출하여 평균 출력전압의



(a) Default 50%



(b) 70%



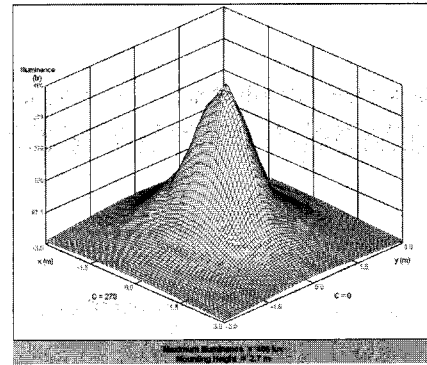
(c) 80%

그림 9 백색+오렌지 LED PWM 제어특성  
Fig. 9 The Orange+White LED PWM control characteristics

변화에 따라 색온도제어의 실험결과 파형들이다 그림(a) 50%, (b) 70%, 그리고 (c) 80%로 변화할 때 습도센서 검출하여 듀티비의 가변에 따른 출력전압의 변화를 보여주어 습도가 높아질수록 듀티비가 커져 LED의 광량이 커짐을 알 수 있었다.

배광 특성 측정기(Goniophotometer, OPI350, 광전자정밀)를 이용하여 LED 조명장치의 지향각 및 광도를 측정하여 각각 그림 10과 11에 나타내었다. 배광특성의 측정을 위한 스텝수는 6단계의 1도 각도로 설정하여 측정하였고, 측정거리는 12 m이다. RGB 멀티칩 LED 조명장치의 배광특성 그래프를 그림 10에 나타내었으며, 그림 10(a)에서는 LED 조명장치의 지향각 측정결과로 2.7 m의 수직각에서 341 Lux의 조명특성을 갖는 것으로 측정되었고, 직경 6 m 이내에서 34 Lux의 조도가 측정되었다. 그림 10(b)은 LED 조명장치의 지향각 측정결과를 3차원으로 2.7 m의 수직각에서 341 Lux의 조명특성이 세 개의 LED 모듈을 12°의 각도로 오목한 형태의 구조로 이루진 특성

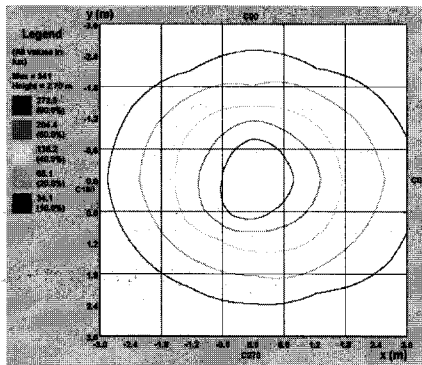
으로 인해 매우 고른 형태로 분산되는 것을 확인할 수 있다. 그림 11에서는 RGB 멀티칩 방식과 동일한 조건에서 백색+오렌지 LED 조명장치의 배광특성을 측정한 결과로 그림 11(a)에서는 LED 조명장치의 지향각 측정결과로 2.7 m의 수직각에서 466 Lux의 조명특성을 갖는 것으로 측정되었고, 직경 6 m 이내에서 46 Lux의 조도가 측정되었다. 그림 11(b)은 LED 조명장치의 지향각 측정결과를 3차원으로 2.7 m의 수직각에서 466 Lux의 조명특성이 매우 고른 형태로 분산되는 것을 확인할 수 있다. 그러나 두 조명장치의 동일조건 구성을 통해 백색+오렌지 LED의 조명특성이 더욱 높은 광도를 갖는 것으로 분석되었는데 이는 백색의 구현이 RGB 멀티칩 방식보다 더욱 용이하기 때문인 것으로 분석된다.



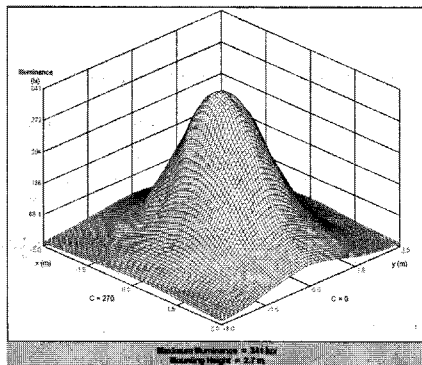
(b) Orange+White LED luminaire 3D Lux diagram

그림 11 백색+오렌지 LED의 배광특성 그래프

Fig. 11 The distribution curve of luminance intensity of Orange+White LED luminaire



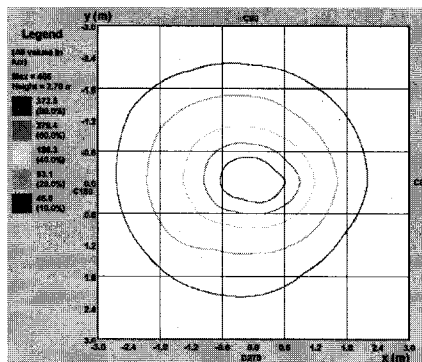
(a) RGB Multi-chip LED luminaire Lux diagram



(b) RGB Multi-chip LED luminaire 3D Lux diagram

그림 10 RGB 멀티칩 LED 조명장치의 배광특성 그래프

Fig. 10 The distribution curve of luminance intensity of RGB Multi-chip LED luminaire



(a) Orange+White LED luminaire Lux diagram

표 1은 본 논문에서 제안한 두 가지 방식의 LED 가로등의 특성에 따른 조명 특성을 비교하였다. 두 개의 방식을 비교한 실험을 통해 표 1에 나타난 바와 같이 RGB 멀티칩을 이용하는 방법은 색온도범위가 넓고 연색성이 매우 우수하나 제어의 복잡성과 LED 스트링의 구성이 복잡하고 고출력 LED의 경우 색이 노출되어 가로등의 품질이 떨어지는 경향이 있다. 그리고 고출력 백색+오렌지 LED를 이용하는 방법은 색온도를 제어하기에 유리하고 혼색이 용이한 장점이 있다. 한편 제어성이 우수하나 색광의 노출이 적고 연색성이 약간 낮으며, 색온도제어 시에 그 효과가 크지 않다는 단점이 있다.

표 1 RGB 멀티칩 LED와 백색+오렌지 LED의 색온도 가로등 특성비교  
Table 1 The characteristic compare of RGB Multi-chip with Orange+White LED

항 목	RGB 멀티칩 LED 가로등	백색+오렌지 LED 가로등
LED 칩	Cree RGB Multi-chip LED 3 in 1	Cree X-series chip 3W
스트링구성	9개 스트링, 3개모듈	3개 스트링, 3개모듈
혼색성	렌즈에 의해 좌우	우수함
연색성	0.8 이상	0.6
드라이버회로	복잡	간단
방열장치	2차 AI 방열판 공냉식	2차 AI 방열판 공냉식

#### 4. 결 론

본 논문에서는 가변 색온도기능을 갖는 LED 조명장치의 개발에 따른 RGB 멀티칩 방식과 백색+오렌지 방식의 LED 조명특성을 분석하였다. 각각의 특성에 따라 기능성 조명장치를 구현하고 다양한 LED 어플리케이션으로 활용할 수 있는 역할을 수행하여 기존의 필라멘트 방식이나 방전등 방식의 조명장치가 가지는 한계를 극복할 수 있는 미래 조명시스템의 전환을 대비할 것으로 사료되며, 다음과 같은 결론을 얻었다.

첫째, 습도변동이라는 외기조건의 변화를 도로안전조명에 반영하기 위해 LED 조명장치에 가변색온도제어 기능을 추가하

여 기능성 LED 가로등 조명장치를 구현하였다.

둘째, 가변색 RGB 멀티칩 방식과 백색+오렌지 방식의 LED 조명장치의 분석결과 RGB LED는 4,800 K의 색온도, 백색+오렌지 LED는 4,600 K의 색온도를 나타내었다.

셋째, RGB LED와 백색+오렌지 LED 조명장치의 동일조건으로 구성하여 백색+오렌지 LED의 조명특성이 더욱 높은 광도와 조도를 갖는 것으로 나타났다.

넷째, RGB 멀티칩 방식과 백색+오렌지 방식의 조명특성을 비교분석함으로써 향후 LED 조명장치의 보급 활성화를 위한 기초 자료로 활용할 수 있는 토대를 마련하였다.

참 고 문 헌

[1] O. Moisiso, P. Pinho, E. Tetri and L. Halonen, "Controlling colour temperature of LED-luminaire," in Proceedings of the 10th International Symposium on the Science and Technology of Light Sources - Toulouse, France, 2004, pp. 375-376.

[2] 황명근, 조미령, 신상욱, 이세현, 이주성, 정봉만, "RGB 및 백색 LED광원의 색도좌표와 주파장의 비교 고찰", 한국조명전기설비학회 2007 춘계학술대회 논문집, pp 166-169, 2007.

[3] Borbély, A., A. Sámson, and J. Schanda. "The Concept of Correlated Color Temperature Revisited," Color Research & Application 2001, 26(6), pp.450-457.

[4] P. Pinho, E. Tetri and L. Halonen, "Synergies of controller-based LED drivers and quality solid-state lighting," in Proceedings of the 2nd Conference on Ph. D. Research in Micro Electronics and Electronics - PRIME 2006, pp. 405-408.

[5] 한수빈, 박석인, 송유진, 정학근, 정봉만, 김규덕, "최근의 LED구동 IC의 종류 및 특성" 한국 조명설비학회 추계 학술대회 논문집, pp. 105-107, 2008.

[6] 송상빈, 김기훈, 김진홍, 천우영, "광색가변 및 색온도 제어용 100W급 투광기 개발", 한국조명전기설비학회 추계 학술대회 논문집, pp. 89-94, 2007.

[7] 지순덕, "LED 기반 백색 조명의 색온도 및 연색지수에 따른 감성 평가", Vol.9, No.4 한국감성과학회, pp.353-366, 2006.

[8] Sencera Co., Ltd. web site, Data sheet, <http://www.sensorelement.com/>.

저 자 소 개



**정 병 호 (鄭炳湖)**  
 1997년 전남대학교(여수) 기관공학과 졸업.  
 1999년 조선대학교 전기공학과(석사). 2006년  
 조선대학교 전기공학과(박사). 2006~2009년  
 (주)기영미다스 선임연구원. 2009~현재 남부대  
 학교 전임강사.  
 Tel : 062-970-0254  
 E-mail : energy@nambu.ac.kr



**이 강 연 (李康淵)**  
 1997년 조선대학교 공과대학 전기공학과 졸업.  
 1999년 조선대학교 대학원 전기공학과 졸업(석사). 2005년 동 대학원 전기공학과 졸업(공학박사).  
 현 조선대학교 전기공학과 겸임교수.  
 Tel : 062-230-8350  
 E-mail : space122@hanmail.net



**최 언 옥 (崔然玉)**  
 1995년 조선대학교 공과대학 전기공학과 졸업.  
 1997년 조선대학교 대학원 전기공학과 졸업(석사). 2003년 동 대학원 전기공학과 졸업(공학박사).  
 현 조선대학교 전기공학과 연구교수.  
 Tel : 062-230-7256  
 E-mail : space122@hanmail.net



**김 대 곤 (金大坤)**  
 1988년 조선대학교, 전기공학과 (학사). 1992년 조선대학교 전기공학과(석사). 1998년 조선대학교 전기공학과 전력전자(공학박사). 1994년 현재 전남과학대학 부교수.  
 Tel : 061-360-5314  
 E-mail : dgkim@chonnam-c.ac.kr



**김 남 오 (金南伍)**  
 1994년 조선대학교 공과대학 전기공학과 졸업.  
 1996년 조선대학교 대학원 전기공학과 졸업(석사). 1999년 동 대학원 전기공학과 졸업(공학박사).  
 현 조선이공대학 전기과 부교수.  
 Tel : 062-230-8388  
 E-mail : nokim@chosun-c.ac.kr



**민 완 기 (閔完基)**  
 1991년 충북대학교 공과대학 전기공학과 졸업.  
 1993년 충북대학교 대학원 전기공학과 졸업(석사). 2000년 동 대학원 전기공학과 졸업(공학박사).  
 현 조선이공대학 전기과 교수.  
 Tel : 062-230-8357  
 E-mail : wkmin@chosun-c.ac.kr