

우울 청소년의 건강경험 - Newman의 실무연구방법론을 근거로 -

권영란¹ · 이정숙²

¹조선대학교 간호학과 조교수, ²전남대학교 간호대학 교수

Health Experience of Depressive Adolescents: Reflected from Newman's Praxis Methodology

Kweon, Young-Ran¹ · Lee, Chung-Sook²

¹Assistant Professor, Department of Nursing, Chosun University

²Professor, College of Nursing, Chonnam National University, Gwangju, Korea

Purpose: Guided by Newman's theory of health as expanding consciousness, this study was done to explore the health experience of adolescents having depression. **Methods:** The researcher engaged in six to eight in-depth interviews with six adolescents. To begin the dialog, the researcher asked each participant to recount the first important memory he/she had. All the narrative and diagram sharing between the researcher and participants were summarized according to recognized patterns and later elaborated in following interviews based on Newman's praxis methodology. **Results:** The significant individual pattern of early health experience was during the binding stage. At the turning point, individual patterns for participants revealed a personal journey of self-discovery and then emergence of reflecting behaviors. After the turning point, the participants changed as they evolved from the initial period of disruption and disorganization to organization at a higher level. The results suggest that adolescents who are depressive find new ways of relating to friends, family, healthcare providers, and the community by expanding their consciousness. **Conclusion:** Newman's praxis methodology is a good way of helping and studying adolescents with depression because it emphasizes participant-nurse/researcher partnership and pattern recognition as nursing practice.

Key words: Newman's theory, Depression, Adolescent

서론

1. 연구의 필요성

청소년기 우울증은 다른 연령층과 다르게 음주, 흡연, 약물남용, 폭력적 행동, 가출, 위험한 성행동, 인터넷 중독 등과 같은 문제행동 또는 비행행동에 직·간접적으로 영향을 미친다(Hyeon, Kim, & Kim, 2004; Ryu, Choi, Seo, & Nam, 2004). 이러한 위험행동 또는 비행행동은 결과가 불확실하면서 모험적이고 무

모하고 반사회적인 성격으로 청소년기 발달에 부정적 결과를 가져오기 때문에 무엇보다 예방이 중요하다. 이런 측면에서 학교 및 상담 관련 기관에서는 청소년 우울 및 자살 요인을 확인하는데 초점을 맞춘 연구들(Hyeon, Kim, & Kim, 2004; Lee, 2007)이 진행되고 있다. 그러나 청소년 개개인의 다양성을 인정하지 않고 단지 우울과 관련된 획일적인 요인들과의 관계로 모든 우울 청소년에게 접근하는 이러한 연구들은 그 자체만으로는 효과적인 예방을 하기에는 역부족이다(Lee, Kweon, & Kim, 2007). 우울을 경험하고 있는 청소년들을 더욱 잘 이해하기 위해서

주요어 : Newman 이론, 우울, 청소년

Address reprint requests to : Kweon, Young-Ran

Department of Nursing, Chosun University, 375 Seoseok-dong, Dong-gu, Gwangju 501-759, Korea
Tel: 82-62-230-6325 Fax: 82-62-230-6325 E-mail: yrk@chosun.ac.kr

투고일 : 2008년 9월 22일 심사회의일 : 2008년 9월 25일 게재확정일 : 2009년 3월 5일

는 청소년의 입장에서 그들 개개인이 경험하는 어려움과 극복 과정을 전인적으로 탐색하는 과정이 선행되어야 하고, 이러한 개인의 경험을 이해하고 통찰력을 얻기 위해서는 질적 연구방법이 효과적이다. 국내·외 우울관련 질적 연구들(Bae, 2003; Everall, Bostik, & Paulson, 2006; Fornos, Mika, Bayles, Serrano, Jimenez, & Villarreal, 2005)을 살펴보면, 주로 현상학적 연구 방법, 근거이론방법, 포커스그룹방법 등을 활용하여, 우울 대상자들의 우울 경험이 무엇인지를 확인하여 주제 분류를 하고 있다. 그러나 이러한 접근방법은 개인마다 다르게 나타나는 삶의 패턴을 반영하지 못한다. 즉 연구 참여자들의 우울 경험의 의미는 밝힐 수 있으나 구체적인 간호중재방안을 제시하지는 못한다. 왜냐하면 현상학적 연구나 근거이론, 포커스그룹 연구 방법을 통해서 참여자가 어떻게 자신의 경험을 인식하고 있는지에 대한 반영(reflection, mirroring)의 과정이 없기 때문이다.

그러나 Newman의 실무연구방법론은 단지 연구 대상자의 경험만을 탐색하는 단계에 머무르지 않으며, 오히려 대상자들이 자신의 경험을 말하고 패턴을 탐색하는 과정에 적극적으로 참여함으로써 변화의 동기를 형성하고 실제적으로 보다 더 높은 의식수준으로 나아가게 된다. 즉 연구가 곧 실수가 되어 대상자에게 직접적인 서비스를 제공하게 되는 것이다. 이는 Newman (2000)의 실무연구방법론이 참여자와 상호관계를 통한 패턴의 변환에 초점을 둔 완전한 참여적 접근방법이기에 가능한 일이다. 즉 참여자는 공동연구자(co-researcher)가 되어 동반자 관계를 형성해감으로써 연구가 실무형태를 취하게 되며, 연구가 곧 실수가 되는 것이다.

우울과 같은 취약한 정신건강상태에 놓인 청소년들의 정신건강 유지·증진을 위한 중요한 보호요인은 가족이나 교사, 또는 지역사회 자원들과 같이 그들을 돌보는 성인들과의 건강한 상호관계를 유지하는 것으로, 바로 돌봄 관계(caring relationship)라는 연구(Resnick et al., 1997)가 제시되고 있으며, 특히 청소년 대상 멘토링 프로그램을 통해서 그 효과가 나타난다. 이러한 점을 감안할 때, 정서상의 어려움을 경험하고 있는 청소년들에게 간호의 본질인 치료적 관계로서의 돌봄의 제공은 자살이나 문제 행동 등을 효과적으로 예방할 수 있다는 점에서 매우 의미가 있다.

그러므로 본 연구는 Newman (2000)의 실무연구방법론을 근거로 우울 청소년과 연구자(간호사)-참여자(대상자) 상호작용을 통해 나타나는 패턴을 인식하여 우울 청소년의 건강경험을 탐색하고자 한다. 이는 간호연구를 통한 간호학 고유의 지식체 개발에 기여할 뿐만 아니라 동시에 간호실무와 연구의 차이를 줄여줄 수 있는 중요한 방법이 될 것이다.

2. 연구 목적

본 연구의 주요한 목적은 간호이론의 실천적 연구방법론인 Newman이론의 실무적용을 통한 우울 청소년의 건강 경험을 확인하고자 하는 것이다.

연구 방법

1. 연구 설계

본 연구는 우울 청소년의 건강경험을 파악하고자 Newman의 실무연구방법론을 근거로 한 질적 연구이다. Newman의 실무연구방법론을 선택한 이유는 Newman의 실무연구방법론이 질병과 건강의 단일 변환 패러다임에 가장 적합한 연구 방법으로, 간호실무에서 우울 청소년의 건강경험을 탐색함으로써 대상자들의 삶의 패턴의 변환을 촉진할 수 있는 타당한 방법을 확인할 수 있기 때문이다.

2. 연구 참여자

연구 참여자는 G시에 소재한 N정신보건센터에 내소 또는 의뢰된 우울 청소년들 중 연구의 목적을 이해하고 연구 참여에 동의한 청소년 6명으로, 각 참여자들이 Newman의 초기건강경험에서 전환점 및 변환경험으로 공통된 패턴을 드러내어 이론적 포화상태가 될 때 모든 면담은 중단되었다(Table 1). 연구 참여자들은 14-19세의 청소년으로 학교적응 및 대인관계 갈등 때문에 상담을 받고자 희망하여 본인이 직접 N정신보건센터로 찾아왔거나 혹은 학교 내 상담교사나 담임교사를 통하여 의뢰된 상태로 남자가 1명, 여자가 5명이었으며, 중학생 2명, 고등학생 2명, 중학교 중퇴 1명, 고등학교 중퇴가 1명이었다.

3. 자료 수집 및 분석 방법

Newman의 실무연구방법론에 따라 자료 수집과 분석은 동시에 이루어졌으며, 본 연구의 자료 수집 기간은 2007년 3월부터 10월까지였다. 각 참여자별로 5-8회의 심층면담을 진행하였고, 모든 면담내용은 녹음한 후 필사하여 요약한 후 순환적 이해를 위해 참여자와 함께 확인하였다. 자료 수집과 분석은 동시에 이루어졌는데, 분석은 면담이 필사된 직후 완성되었다. 각 면담은 40-90분이며 평균 60분간 소요되었고 이들 각 대상자들의 초기건강경험이 전환점 경험을 통해 변환경험을 드러

널 때 면담을 중단하였다. 본 연구 대상자들은 초기건강경험에서 전환점경험은 3-5번째의 면담과정동안 나타났으며, 6-8번째 면담과정동안 다양한 변환경험을 나타냈다.

참여자들의 건강 경험의 패턴을 탐색하기 위한 면담방법으로는 개방형 질문을 사용하여 “지금까지 살면서 가장 가슴에 남는 사건이나 사람에 대해 이야기해볼까?”하는 식으로 시작하였다. 이 질문을 통하여 우울이라는 감정과 관련된 중요한 사건이나 사람 또는 자신의 배경 등을 말하도록 하면서, “현재 경험하는 우울이라는 감정과 관련된 사건이나 사람에 대해 이야기해볼까?”라는 주제로 참여자들이 초기 건강경험을 떠올리는데 자연스럽게 포괄적인 응답을 할 수 있도록 질문을 전환해나갔다. 또한 참여자들이 면담 중 불편함이나 압박감을 가지지 않도록 배려하고, 대화 중에 감정의 변화로 인하여 울음을 터뜨리거

나 침묵을 유지하려는 참여자에게 충분한 시간을 주어 감정을 가다듬을 수 있도록 배려하였다.

연구자는 적극적인 경청을 하였으며, 필요시에는 명료화와 반영을 통해 참여자와의 분명하고 정확한 의사소통을 하였다. 또한 관심 있는 연구현상에 대하여 중립적 입장을 취하며 공감적 중립의 원칙을 지켜나가며, 연구자의 주관적 흥미와 편견을 배제 하였다. 그러나 면담 동안 참여자와 완전하게 함께 있기 위하여 연구자는 참여자와 무슨 이야기를 나눌지, 무슨 질문을 할 것인지에 대해 직관과 민감성을 사용하였다. 또한 연구자는 분위기, 연구 과정에 대한 자신의 반응이나 과정을 기술하기 위해 연구일지를 기록하였으며 개별면담 이후 N센터의 담당직원과의 면담을 거치면서 수집된 정보의 투명성과 사실성을 보완하였다.

구체적인 자료 수집 및 분석 방법으로는 Newman (2000)의

Table 1. Participants' Characteristics

Participants	1	2	3	4	5	6
Gender	Female	Male	Female	Female	Female	Female
Age	18 yr	17 yr	15 yr	16 yr	19 yr	15 yr
Family	Father, step-mother, sister	Father, step-mother, brother	Step-father, mother, sister, maternal grandmother	Father, mother, brother	Father, step-mother, grandmother, brother	Father, mother, sister
Educational status	High school	Dropped out of middle school	Middle school	High school	Dropped out of high school	Middle school
Economic status	Middle	Low	Low	Middle	Low	Middle
Beck depression index	Mild	Moderate	Moderate	Moderate	Moderate	Moderate

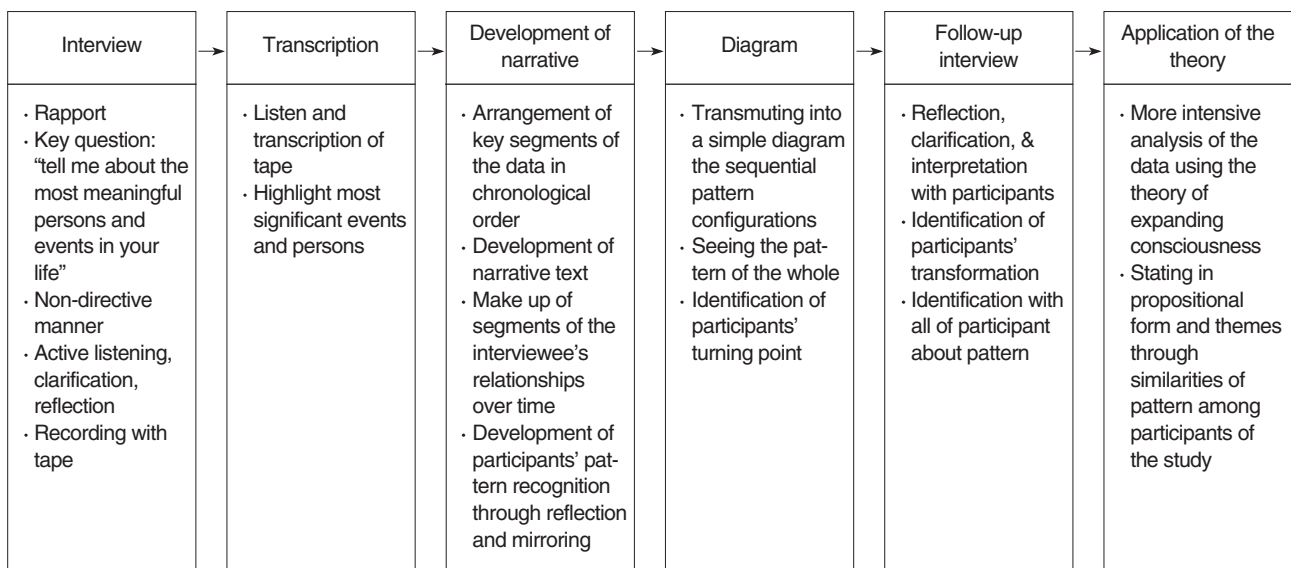


Figure 1. Newman's praxis protocol.

실무연구방법론에서 제시하는 프로토콜에 따라 면담- 옮겨 쓰기-내러티브 만들기-그림그리기-후속면담-이론의 적용을 사용하였으며, 각 단계에 대한 구체적인 설명은 Figure 1에 제시하였다. Figure 2와 Figure 3은 참여자 중 일례의 내러티브와 변환 경험의 도식을 제시하였다.

4. 연구 참여자에 대한 윤리적 고려

연구 참여자의 윤리적인 측면을 보호하기 위해 N정신보건센터의 정책에 따라 연구윤리위원회의 동의를 받은 후, 참여자에게 면담 시작 전에 연구의 전체적인 목적과 주요 특징, 연구에 참여함으로써 생길 수 있는 위험이나 혜택을 알려주었다. 뿐만 아니라 비밀 유지와 익명성을 설명하고 참여자가 참여과정에서 언제나 원하면 빠질 수 있음을 알려주어 자발적인 참여를 유

도하였으며, 연구에 대한 동의를 얻고 문서화된 연구 참여 동의서에 서명을 받은 후 시작하였다.

5. 연구의 엄격성을 높이기 위한 방안

본 연구의 엄격성을 높이기 위하여 질적연구 평가 기준(Sandelowski, 1986)에 따라 신뢰성, 적합성, 감사가능성, 확증성을 다음과 같이 수행하였다.

1) 신뢰성

본 연구에서는 신뢰성(credibility)을 충족시키기 위해 연구자의 지난 10년간의 정신과 간호사로서의 경험을 통하여 연구대상자들과 신뢰롭고 친밀한 관계 형성을 유지할 수 있는 능력을 활용하여 그들의 다양한 경험들을 탐색하고, 또한 그들의 경

Babyhood	Childhood	Adolescence	Turning point & transformation
<ul style="list-style-type: none"> There was a step-mom and that was lucky. Without being like that, things would have been plenty difficult. The father treated me with love because of my elder brother's problem. 	<ul style="list-style-type: none"> It was very difficult for my grandmother because of my brother. At that time, father and step-mom were very good. It surprised me very much to know that my biological mom exists. My aunts and I have a very good relationship. 	<ul style="list-style-type: none"> I was offended, so I am sometimes absent... Also I frequently got angry at my family. I feel that there is not a possibility of doing anything. It is unpleasant to play with my friends. Occasionally I do things that I will regret. 	<ul style="list-style-type: none"> I understand my father a little. Recently I am comfortable. I talk about my families' problem with friends. I think that my brother's problem cannot be solved. I want to go to a social welfare center and become a good counselor.

Figure 2. Example of narrative (participant I).

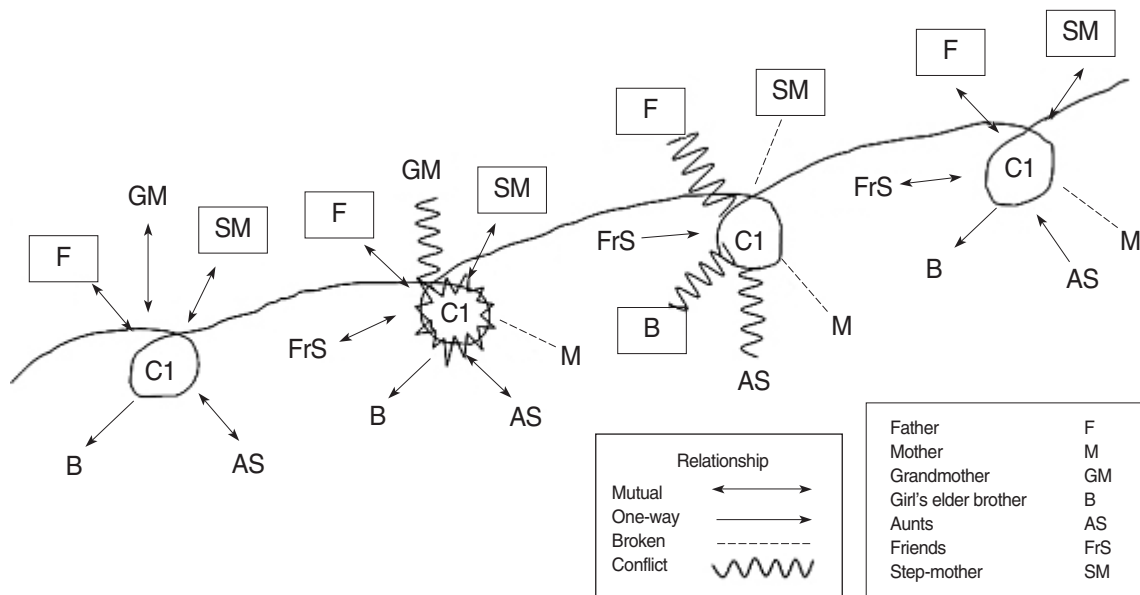


Figure 3. Example of transformation process (participant I's diagram).

험 속에서 의미 있는 단어와 구, 문장들을 파악하려고 지속적으로 관찰하고 노력하였다. 뿐만 아니라, 면담자료를 분석한 개념들을 동료들과 함께 나누어 원자료와 다르게 해석이 된 부분이나 반복되는 부분은 제외시키는 등의 원자료에 충실한 분석에 도달하기 위한 타당성 있는 전문가기법의 일종인 동료 확인 절차를 포함시켰다.

2) 적합성

적합성(fittingness)을 충족시키기 위하여 참여자들에게도 패턴 분석 결과를 제시하여 연구 참여자들의 경험과 일치하는지를 확인하였다. 이들은 자신이 말하고자 했던 바가 그대로 전달되었다며 흡족함을 표현하였다. 또한 연구 결과를 다른 우울 청소년에게도 적용가능한지를 확인하기 위하여 연구에 참여하지 않은 다른 우울한 청소년에게도 결과를 확인하였다.

3) 감사가능성

연구에서 감사가능성(auditability)을 충족시키기 위해 Lee (1995)가 정리한 기록방법에 따라 현장기록을 하였으며, 여기에는 연구상황에 대한 기록, 연구방법론적인 기록, 자료 분석 절차에 대한 기록, 그리고 개인적 반응에 대한 기록 등을 가능한 자세하게 기술 하려 노력하였다.

4) 확증성

본 연구에서는 확증성(confirmability)을 충족시키기 위해 참여자와의 심층적 대화와 전화, 또는 전자우편 등 다양한 방법으로 자료를 탐색하고 현장기록에 상세히 기술하고 확인하는 과정을 가졌다. 또한 연구자는 참여자의 면담 후 바로 필사와 요약본을 씌으로써 개인적인 생각과 느낌을 성찰하였으며, 청소년 상담 전문가들과 연구자의 경험을 함께 나눔으로써 객관성을 유지하였다.

6. 연구자로서의 준비

본 연구자는 다년간의 정신간호 실무, 연구, 그리고 강의 경험을 가지고 있으며, 자아인식과 인간관계 훈련 등을 반복해서 받아왔다. 이는 연구자가 도구인 질적 연구를 수행하는 데 많은 도움이 되었다. 질적연구를 수행하기 위한 준비로 간호학을 넘어 철학, 교육학, 아동학, 심리학 등 다양한 관련학문에 연구자 자신을 노출시켰으며, 또한 수차례의 내러티브상담기법의 적용을 위한 워크숍 및 개인 슈퍼비전 등에 참석하였고, 다양한 질적연구 세미나에 참석하여 질적연구에 대한 정보와 통찰력

을 얻었다. Newman의 건강이론과 실무연구방법론에 대해서는 관련 문헌고찰과 <http://www.healthasexpandingconsciousness.org> 사이트를 통해 자료를 탐색하였다.

연구 결과

1. 초기 건강경험

참여자들은 자신의 패턴을 확인하기 이전에 각자가 경험한 우울과 관련된 초기 건강경험에 대해 다음과 같이 이야기하였다.

1) 따뜻한 등지에 대한 그리움

초기 건강경험에 대한 첫 번째 패턴은 따뜻한 등지에 대한 그리움이였다. 참여자들은 부모와 정서적 유대감이 차단되고, 이로 인하여 오랜 기간 동안 의사소통이 적절하게 이뤄지지 못하고 있었다. 이런 자신들의 상황에 대해 때로는 원망어린 태도로, 때로는 미움으로 표현하기도 했다. 그러나 패턴인식과정에서 그것은 미움을 넘어선 그리움임이 확인되었다. 특히 참여자들 스스로 해결할 수 없는 문제 상황이나 선택의 기로에 놓인 갈등상황에서 그들은 그 누구로부터도 적절한 정보를 얻을 수 없었음을 표현하면서 몹시도 그런 따뜻함을 그리워하였다.

아버지와 항상 자신의 미래에 대해서 이야기하는 친구들이 제일 부러워요... 저는 그렇게 해본 적이 한 번도 없었어요... 아버지는 늘 술에 취해 계셨고, 새엄마는 저만 보면 무엇이 그리도 미운지... 늘 야단을 했어요... 죽일놈이라고... 친엄마가 계셨으면 달랐을 거예요... 이렇게 살진 않을 것 같아요... 아무도 제가 어떻게 살아야 한다고 말해주지 않았어요... (참여자 1)

2) 자신의 쓸모없음을 한탄함

초기 건강경험에 대한 두 번째 패턴은 자신의 쓸모없음을 한탄함이었다. 이것은 자신에 대한 이해부족에 기인하여 스스로를 무가치하다고 느끼는 상태로, 참여자들이 지금까지 살면서 칭찬보다는 비난과 힐책을 자주 들었거나, 또는 자신을 인식할 때 스스로의 강점보다는 약점이나 부족한 점에 대해서 더 집중하는 특성을 보이고 있었다. 대부분의 참여자들은 자신의 우울감이 자신이 나약하고 형편없기 때문이라고 생각하면서 자신의 취약성에 집중할뿐더러 자신의 장점이나 가치에 대한 올바른 인식이 없는 상태였다.

저 같은 사람이 세상에 다시는 존재하지 않으면 좋겠어요... 저는 정말이지 쓸모없는 인간인 것 같아요... 참 한심해요... 이런 한심한 사람이 세상에 또 태어난다고 생각하면 견딜 수 없어요... 휴~ (참여자 4)

3) 죽음을 탈출구로 생각함

초기 건강경험에 대한 세 번째 패턴은 죽음을 탈출구로 생각한다는 것이다. 대부분의 참여자들은 사는 것에 피곤함을 느낀다는 표현과 함께 모든 것으로부터 벗어나고 싶을 정도로 현재의 삶에 대한 버거움을 표현하였다. 또한 참여자들은 죽음만이 유일한 탈출구라 생각하면서, 차라리 죽고 싶음을 호소하였으며, 자살을 시도해본 경험에 관해 이야기하는 것을 꺼리지 않았다.

사는 것에 지쳤어요... 지금껏 무엇이 무엇인지도 모르고, 그저 주어진 것에 최선을 다해보려고 노력했어요. 이젠 그만하고 싶고, 자꾸 피곤해요... 이제 그만하고 싶어요. 누군가 저를 구해줬으면 좋겠어요. 그게 과거에 날 버린 엄마여도 좋고... 그렇게 누군가 도움을 줘 주면 좋으련만, 엄마 사는 것 보면, 절 도울 형편이 못 돼요. 차라리 다 그만 두고, 모든 것으로부터 벗어났으면 좋겠어요. (참여자 2)

4) 사람들과 벽 쌓기

초기 건강경험에 대한 네 번째 패턴은 사람들과 벽 쌓기였다. 참여자들은 우울을 경험하는 과정에서 가족과 친구들, 주변사람들로부터 이해와 도움을 구하려는 노력을 했음에도 불구하고, 그러한 자신들의 노력이 인정받지 못하자 인간관계를 차단시키고 고립되어 더욱 우울해하였다. 참여자들은 이런 상황에 대해 어둠 속에 홀로 남겨진 기분이었다고 모든 사람과 세상으로부터 연결이 끊어진 것처럼 느꼈다고 말했다. 면담 자료에서 두드러진 패턴은 혼자서 힘겨운 상황을 견뎌내야 한다고 생각하고 철저히 자신을 다른 사람들과 격리시켰다. 참여자들은 자신의 우울함에 대한 특정한 원인도 찾지 못했으며, 또한 몇몇 참여자는 심지어 가족조차도 자신들의 행동을 이해하지 못하는데 세상의 그 누구도 이해할 수 없다고 말하면서, 좌절했다. 특히 참여자들은 어머니의 이해와 수용을 간절히 원했으나, 이것이 거부됨에 따라 소외감과 고립감을 느끼며, 스스로 사람들과 벽 쌓기를 시도하고 있었다.

혼자서 어둡고 긴 터널을 지나는 것 같아요... 그 생각이 들면 숨을 쉴 수 없어요... 밤길 혼자서 걸어보신 적 있으세요? 지금이 그런 느낌이에요. 그래서 막 달려야 해요. 너무

무서우니까... 어디로 달려가야 하는지는 저도 잘 몰라요. 그냥 뛰는 거예요. (참여자 5)

5) 분노감에 의해 어긋나게 행동함

초기 건강경험에 대한 여섯 번째 패턴은 분노감에 의해 어긋나게 행동함이었다. 참여자들은 자신의 감정이 한 번 우울해지기 시작하면 특별한 이유 없이도 가족들에게 자주 짜증을 내거나, 아무것도 못한 채 그저 멍하게 지내는 자신을 발견하고 어찌할 바를 몰라 했다. 또한 사람들이 밀집한 곳에 가는 것을 꺼리며 집 안에서만 지내려 하고, 밤낮이 바뀌어 낮에는 아무것도 못한 채 자려고만 들고, 밤에는 정신이 말갯말갯해져서 도저히 잠을 못 이루는 상황이 반복된다고 하였다. 게다가 가끔씩 자신도 이해할 수 없는 행동들을 반복하면서도 자신의 행동에 대해 혼란스러워하였다.

어떤 날은 하루 종일 자고도 꼭 한 잠도 못한 사람같이 또 자요... 잠을 자도 자도 잠만 와요... 우울한 날은 더욱 더 그러는 것 같아요. (참여자 5)

한 번 이런 기분에 빠지면 저도 모르게 막 집 밖으로 나가고 싶어져요... 그냥 친구 집에서 자고 오기도 하고, 그러면 부모님들은 또 가출했다고 막 찾으러 다니고... 선생님은 학교 안 나온다고 정확이니 뭐니 그런 말 하고... 아무도 내 마음을 몰라요. (참여자 6)

2. 전환점 및 변환 경험

참여자들은 자신의 패턴을 확인함으로써 전환점인 자기-성장에 대한 새로운 인식을 얻기 시작하였다. 뿐만 아니라 자신이 초기건강경험에서 사용하던 생각, 감정, 행동들로부터 벗어나 새롭게 알게 된 패턴으로 통합해 나아가며 구체적인 변화를 시도하는 변환경험에 대해 이야기하였다.

1) 현실을 인정하고 변화가능성을 발견함

참여자들은 과거속의 행복했던 순간을 떠올리거나 자신의 초기건강경험패턴을 확인하는 과정을 통해 통찰력이 생겼으며, 또한 끊임없이 변화할 수 있음에 대한 지지와 격려에 의해 스스로 달라져야겠다고 생각하면서 자신의 미래에 대해 관심을 표현하기 시작하였다.

엄마가 날 버렸다는 사실은 언제나 절 우울하게 만들어요...하지만 그것 때문에 화가 나서 남들한테 함부로 하거

나, 내 인생을 망치거나 그렇게는 안 해요. 변해야지요. 이 제는... (참여자 2)

일부 참여자들은 작은 변화에도 즉각적으로 반응을 보여주는 것에 대해 놀라워하면서도, 몹시 뿌듯해하면서 변화에 대한 의지가 더 강화되었음을 나타냈다. 뿐만 아니라, 자신의 과거 경험을 탐색하는 과정에서 장점을 발견하고 앞으로의 삶에 대한 변화 가능성을 찾아내었다.

다른 사람들하고 많이 다르세요... 나하고 내 미래에 관심이 많으시구나 싫어요... 선생님의 그런 태도에서 제가 가치 있구나 싫어요... 그래서라도 꼭 달라져야겠다고 생각도 들고요...음... 그리고 지금이라도 달라져야겠구나... (참여자 6)

2) 자기 개방의 필요성을 인식함

참여자들은 패턴 확인 과정에서 누군가에게 자신의 감정을 솔직하게 드러내는데 어려움이 있었음을 인식하면서, 연구자의 편안하고 따뜻하게 맞아주거나 자연스럽게 이야기하도록 기다려주는 태도에서 오히려 자기 자신을 노출할 수 있는 기회가 되었다고 표현하였다. 그리고 이런 자기표현과 개방의 경험을 통해 자신이 얼마나 이야기하고 싶어 했는지에 대해 더 간절히 알게 되었다고 하였다.

그냥 제가 말하는 동안 고개만 끄떡 끄떡 해주시니까 그게 제일 좋아요. 다른 사람들처럼 이렇게 해라 저렇게 해라 안 하시고, 그냥 들어주시니까요...그러니까 말을 더 하게 되요...말 하고 나면 속도 시원하고... (참여자 2)

일부 참여자들은 자신의 감정이나 생각을 앞지르지 않고 조용히 따라오면서도 소소한 감정표현에도 민감하게 반응해주는 것이 더욱 자신의 감정표현을 지지해주고 도와주는 것이라고 표현하였으며, 또한 부끄러운 감정도 솔직하게 표현할 수 있도록 도와주었다고 하였다.

가끔은 선생님도 나와 같은 경험을 하고 있을까 생각해요. 왜냐면 내 마음을 너무나 잘 알거든요. 신기해요. 그런 생각하면, 제가 신이 나서 더 이야기를 하게 되요. (참여자 3)

3) 삶의 의미를 재발견함

참여자들은 진지하게 자신의 어려움을 관찰하고, 또한 자신의 문제에 적극적으로 동참하면서 직접적으로 함께 해결책을

찾아보려 노력하는 면담자의 열정에서 신뢰감을 느끼게 되었고, 이를 통해 적극적으로 문제를 해결하는 태도를 본받게 되었으며, 자신에게 닥친 모든 상황들이 현재나 미래를 불안하고 불확실하다고 할지라도 견뎌볼만 하다고 생각하게 되었으며 자신이 살아야 하는 의미에 대해 인식하게 되었음을 표현하였다.

선생님은 그런 점이 좋아요... 그렇게까지 안해주셔도 되는 데... 앞장서서 제 일을 도와주시는 것이요... 누가 저한테 그렇게까지 해주시겠어요? 정말 많이 배웠어요. 선생님의 그 적극적인 자세요. 선생님이 그렇게 적극적으로 제 일에서 주실 줄 몰랐어요. 그렇게 교육청 가서서 이야기해주시고, 저를 위해 누군가한테 말을 해주고... 선생님이 그렇게 적극적으로 제 일에 앞장 서 주실 거라고 생각도 못했는데. 정말 도움이 되었어요... 뭔가 앞으로는 더 좋은 일이 생길 것만 같고.. 이제 속도 좀 후련해요... 세상이 견딜만한 보람이 있는 곳이라고 생각이 들어요... (참여자 3)

4) 자신의 가치와 감정을 표현함

참여자 자신과 참여자의 살아온 인생에 관해 알고싶어 하는 자세로 질문을 하는 것에 대해 자신을 드러내기 위해서 더 노력하게 되며, 그 과정에서 자신에 대한 확신과 가치를 발견하였으며, 또한 자신 있게 표현하였다. 참여자들은 이야기를 진지하게 잘 들어 주는 것도 좋지만, 자신에 대한 인간적인 관심을 표현하는 것이 더욱 좋다고 말하였다. 이것은 참여자들로 하여금 진심으로 자신에게 관심이 있구나 하는 생각이 들게 하면서도 자신이 존중받고 있음을 깨닫고, 인간적으로 매력 있는 사람으로 느끼게 만들어 자신의 생명이 감사하다는 생각을 하게 된다고 하였다.

다른 사람들이 잘 묻지 않는 것을 물어보세요. 음.. 내가 무엇을 생각하는지, 무엇을 하고 싶은지... 이런 것들이요.. 사실 그게 중요한 거잖아요.. 제가 누구인지 알려면, 제가 얼마나 소중한지 알려면 그렇게 중요한 것 같아요.. 그래서 인지 선생님하고 그림그리기 하면서 아~ 나라는 사람 참 필요한 사람이구나 하는 것을 알게 되었어요. (참여자 2)

참여자들은 자신의 초기건강경험에 대한 패턴을 확인하고 인식하는 과정을 통해 자신이 한층 성장하는 계기가 되었음을 표현하였다.

사람들이 모두 저보다 다 잘났다고 생각해왔는데... 그건 아닌 것 같아요. 모두들 어렵고 힘들지만 견뎌 내는 거겠죠..

생각이 달라졌어요. 이젠 제가 더 소중해요. (참여자 4)

5) 인간관계가 확장됨

친구나 가족의 갈등에 대해서 해결하는데 시간이 필요함을 받아들이고, 해결할 수 없는 문제를 뒤로 미루고 지켜보기로 마음먹고 초조해하지 않게 되었음을 표현하였다. 또한 가족이 단지 함께 사는 것으로만 행복의 조건이 되는 것이 아니라, 공간적으로 떨어져지낸다 할지라도 더 가깝게 지낼 수 있음을 인식하고 받아들여 노력하고 있음을 표현하였다.

막상 엄마 만나보니, 그렇게 밉던 엄마가... 그렇게 원망스럽던 엄마가...(울먹거림)... 오히려 불쌍한 마음이 들었어요.. 지금은 떨어져 지낼 수밖에 없지만, 살다보면 함께 할 수 있는 날이 오겠죠.. (참여자 5)

참여자들은 일상에서 사람들의 자신에 대한 사랑을 발견하게 되면서, 사람 속에서 희망을 찾았다고 표현하였다. 친구들이나 가족에게 자신의 어려움을 알리고 도움을 청하거나 자신의 마음을 허락하는 등의 인간관계에 있어서 적극적 자세를 보여주었다.

친구들한테도 그렇게 할래요. 이해를 하든 못하든 그냥 한번 이야기 해볼래요... 앞으로도 저희 집은 나아질 것이 별로 없을 거라는 걸 알아요... 하지만 그것 때문에 친구들한테 기죽거나, 숨기거나 하지 않으려구요. 오히려 더 당당히 알리고 도움을 요청할래요... (참여자 3)

참여자들은 다른 사람의 입장을 생각해볼 수 있는 계기가 되었음에 감사하며, 자신이 볼 수 없었던 세상과 소통할 수 있게 되었다고 표현하였다.

엄마에 대해 많이 생각해봤어요. 엄마 도움을 받아들이는 것이 좋겠다는 생각도요... 무조건 엄마라면 아니라고만 생각했는데, 엄마를 이해할 수도 있을 것 같아요... (참여자 5)

뿐만 아니라 다른 사람에 대한 자신의 생각을 주의 깊게 관찰하여 표현할 수 있게 되었으며, 사람들과 마음을 나누는 행복감을 표현하였다.

녹음 내용을 들어보니까 이상했어요.. 엄마한테 내가 이런 마음이구나.. 싶어서 미안했어요... 이젠 컴퓨터 밖의 세상

에서 사람들과 어울리며 살아볼래요.. 어제는 엄마랑 꽤 오랫동안 이야기를 나누었어요... 좋더라고요... 가슴이 벅차기도 하고.. (참여자 4)

6) 우울의 다른 얼굴, 분노를 조절함

분노나 억울함 또는 화와 같은 감정들이 자신의 내부로 향해 우울이라는 감정으로 변화되었고, 그것이 소중한 자신을 어떻게 망가뜨려가고 있는지를 인식한 이후로는 더 이상 자신을 함부로 다루지 않겠다고 생각하면서 변화된 행동을 보여주었다. 특히 참여자들은 가족이나 친구와 같이 자신에게 의미 있는 사람들에게 자신의 감정을 솔직하게 표현할 수 있게 되었으며, 부정적인 감정인 실망감을 감추지 않고 적절하게 잘 드러냄으로써 분노감을 조절할 수 있게 되었다.

전처럼 그렇게 사람들에게 함부로 하지 않고 좀 기다렸다가 이야기하니까요. 그리고 이야기하는 것도 더 부드러워지고, 화가 난 것을 토박토박 이야기해요. 그러면 오히려 더 나아져요... (참여자 2)

문제를 해결할 수 있도록 늘 곁에서 지지해주고 있다고 생각되면서부터는 자신의 감정과 행동을 조절하는 것이 덜 힘이 든다고 표현하였다. 또한 어려울 때 마다 연락할 수 있는 누군가가 있다고 생각하니, 정말로 연락을 안 하고도 문제를 잘 해결해 나갈 수 있다는 자신감이 생겼다고 말하였다.

제가 욱하면 잘 못 참아요. 아시죠? 애들하고 조용히 말로 못하겠어요. 그런데 어제는 딱 그 순간에 선생님 생각이 났어요. 지금 여기 계시면 뭐라고 물어보실까? 하고 생각했더니, 글썄 (피식 웃는다) 참아지더라고요... (참여자 2)

7) 현재 생활에 흥미를 갖고 참여함

참여자들은 돌봄을 간절히 원하던 모습에서 스스로를 보살피는 태도의 변화를 보여주었다. 특히 식습관과 수면습관이 변화되었으며, 학교생활에 최선을 다하려고 하였다. 공통적으로 자신이 얼마나 소중한 사람인지를 인식한 후 현재 자신의 생활에 흥미를 갖게 되었으며, 보다 적극적으로 자신의 삶에 참여하고 있었다.

선생님 말씀처럼 학교 안 나간 날보다 학교 다니는 날이 더 많았네요... 학교는 계속 다녀야 한다고 생각했어요... 왜냐하면 아무리 학교가 힘들어도 그래도 원하는 대학에 가려면 고등학교는 졸업해야 하나니까요. 그래요. 학교는 졸업하

고 싶어요... (참여자 6)

8) 미래를 희망으로 채워감

참여자들은 자신의 상황이, 그리고 자신이 더 나아질 수 있음을 확신하면서, 자신과 인간관계 그리고 자신의 미래에 대한 희망을 이야기하였다.

선생님하고 제 꿈에 대해 이야기할 때가 제일 좋았어요. 그냥 제가 정말 그런 사람이 되어 있는 것 같았거든요... 한번 해보고 싶어졌어요... 정말 지금이라도 공부 열심히 해서 스텐더디스 학과에 가야겠어요(참여자 6).

참여자들은 자신의 패턴을 탐색하는 과정에서 얻게 된 통찰력을 통해 자신이 경험한 많은 상처들 때문에 본 연구자를 만나게 되었음을 인식하였고, 이에 대해 다른 사람을 도울 수 있는 과정으로 선택받았음으로 의미를 해석하였으며, 궁극적으로 자신의 진로 선택이나 타인과의 관계에서 자신이 받은 돌봄을 나누며 살아가고 싶음을 밝혔다.

저도 다음에 선생님처럼 그렇게 마음이 아픈 사람들을 위해서 일할 수 있을까요? 선생님은 간호사라고 하셨지요? 간호사라고 하면 그냥 병원에서 주사 놓는 사람인줄 알았는데, 이렇게 따뜻하게 마음을 치료하는 사람도 있구나 생각했어요...다음에 꼭 선생님처럼 몸도 마음도 치료해주는 사람이 되고 싶어요(참여자 3).

논 의

본 연구에서는 Newman (2000)의 의식확장으로서 건강 이론에 부합한 실무연구방법론을 근거로 우울 청소년의 건강경험을 탐색하였다. 탐색결과에 따라 우울청소년의 건강경험 관련 선행연구들과 비교하여 기술하고, 또한 간호학적 관점에서 논의하고자 한다.

청소년들이 경험하는 주요 정신건강상의 문제는 크게 두 가지로 정서적 혼란을 경험하거나 또는 문제행동으로 나타난다. 본 연구 참여자들의 우울과 관련된 초기건강경험 역시도 정서적 어려움과 문제행동으로 범주화될 수 있다. 우선 정서적 혼란과 같은 감정상의 어려움으로는 따뜻한 동지에 대한 그리움, 자신의 쓸모없음을 한탄함, 죽음을 탈출구로 생각함 등이 여기에 속하며, 문제행동으로는 사람들과 벽 쌓기, 분노감에 의해 어긋나게 행동함 등이 포함되었다.

청소년에 대한 선행연구들(Shin, Lee, Lee, & Shin, 2004; Turner & Muller, 2004)이 주장하였던 것처럼 청소년 문제행동과 우울은 밀접한 관련이 있음을 본 연구 결과를 통해 확인되었다. 즉 청소년들은 감정적인 어려움이 있을 때 그것을 내재화하여 정서적 문제를 야기하기도 하고 반대로 외현화하여 행동적 문제를 유발하기도 한다. 또한 우울과 절망감은 자해행동이나 자살 시도로 표출될 수도 있으며, 술, 담배와 같은 약물들을 남용하기도 하며, 과도하게 컴퓨터에 몰두하기도 한다. 뿐만 아니라 극단적으로는 등교거부, 기출, 폭력과 같은 비행 행동을 하는 경우도 흔하다.

Newman의 실무연구방법론을 근거로 살인으로 실형을 선고 받은 청소년들을 대상으로 하는 Pharris (2002)의 연구에서도 참여자들은 자신의 폭력적 행동이 모든 사람들로부터 극도로 고립되었음을 느꼈을 때, 자신이 속한 환경 안에서 관계를 시도하려는 노력의 결과에 의해서 나타났음을 표현하였다. 이는 본 연구 참여자들에게서도 나타난 패턴으로 다른 사람들로부터 배척당하고 싶지 않아서, 그리고 소외감을 애써 외면하기 위해서 자신들 스스로 다른 사람들과 벽 쌓기를 하고 있거나, 화를 자신에게로 향해 탈출구로서 죽고 싶어 하거나 또는 관계 단절에 대한 분노감을 삭히지 못하고 자신도 모르는 사이에 어긋나게 행동한다는 것이 확인되었다. 즉 자신의 정서적 고통을 해결하기 위해서 연구 참여 청소년들은 절박한 심정으로 자신에게 도움이 되지 못하는 생각이나 행동을 반복해서 하고 있음을 깨닫게 되었다. 따라서 청소년들이 다양한 문제행동을 표현할 때 그것을 발달시기의 특성으로만 간주해버릴 것이 아니라, 그들의 심리적 기저에 무엇이 존재하는지에 대해 귀 기울일 필요성이 제기되었다. 또한 이러한 과정을 통해 청소년들이 경험하고 있는 슬픔을 이해하고 있음을 알게 해주는 것이 중요하다. 관심을 나타내고 도움을 주려는 자세를 보여주는 것만으로도 청소년에게 희망을 심어줄 수 있다. 이것은 더 심각한 문제가 발생하지 않도록 예방하고 또한 청소년들 개개인이 지니고 있는 건강한 특성들을 살려 주어 건강유지와 증진이라는 측면에서도 매우 중요한 의의가 있다. 따라서 본 연구 결과에서 제시된 초기 건강경험들을 청소년 시기에 경험하는 주요 우울증상의 일부로 받아들이고, 그들을 위한 예방 대책을 수립하기 위한 기초자료로 활용하여야 할 것이다.

본 연구 결과에서 연구 참여자들의 정서적 어려움을 일으키는 가장 핵심이 되는 요인은 가족의 불화로 인한 인생초기 관계의 결여였다. 이러한 문제들은 단지 가족의 문제로만 끝나는 것이 아닌 자신에 대한 무가치감이나 자살하고 싶은 충동이나 시도로 이어지는 심각한 문제였다. Bae (2006)의 연구에서도 자신의 가정이 화목하지 못하고 부모와 대화가 어렵거나 단절된

청소년들의 정신건강 상태는 그렇지 않은 경우에 비해 취약하게 나타났다. 본 연구 참여자들 역시 자신들에게 가장 의미 있는 사람으로 부모를 떠올렸으며, 부모의 이혼이나 불화로 인하여 자신은 물리적·심리적으로 버림받았다고 생각하였다. 이는 부모의 이혼이나 불화를 경험한 청소년들이 경험하지 않은 청소년들에 비해 우울을 더 많이 느낀다는 연구결과(Yoo, Lee, & Suh, 2004)와 일치하는 부분이다.

Newman의 실무연구방법론을 적용한 다양한 연구들(Endo, 1998; Kiser-Larson, 2002; Noveletsky-Rosenthal, 1996)에서도 참여자들은 인생초기에 의미 있는 상실을 경험하였다. 이러한 의미 있는 사람들과의 분리된 경험은 개인적인 외로움, 고립감, 무가치감을 넘어 이것이 자신의 삶 전체에 고통(distress)을 일으키는 원인이 되고 있음을 묘사하였다. 특히 Noveletsky-Rosenthal (1996)은 인생초기에 고립감의 패턴을 경험한 대상자들은 자신의 질병양상을 넘어서거나 다른 사람과 새롭게 관계를 맺거나, 또는 성장 발달해나가는 데 어려움을 경험하였고, 반대로 인생초기에 만족스러운 관계를 경험한 대상자들은 자신의 질병을 초월하고 더 높은 수준으로 의식을 확장시킬 수 있음을 확인하였다.

따라서 우울 청소년의 초기 건강 경험에서 의미 있는 타자와의 관계 단절을 잘 다루어주어야 하며, 이를 스스로 극복해나갈 수 있도록 지속적인 상담이나 만남을 통해 참여자들의 삶 안에서 통합할 수 있도록 도와야 할 것이다. 또한 이러한 관계성의 결핍이 자신의 인생에 어떤 영향을 미치는지를 파악하고 보다 나은 대응을 할 수 있도록 적절한 대처방법을 찾을 수 있도록 도와야 한다. 본 연구 결과에서는 우울경험을 건강양상으로 통합해 나가기 위한 방법으로 청소년들 스스로 자신의 초기건강 경험에 대해 이야기(narrative)하고 연구자와 패턴도식(pattern diagram)을 만들어 가는 과정에 직접적으로 참여함으로써 인식의 전환과 행동의 변화를 초래하였음을 보고하였다.

Lea, Yang과 Seo (2007)의 연구에서 내담자들이 상담과정 동안 무엇을 통해 변화되는가에 대한 질문에서 첫째는 상담자의 온전한 이해와 공감, 받아들여지는 경험을, 둘째는 자기문제의 실제파악을 통한 인식전환을 통해 변화된다고 응답하였다. 이는 본 연구결과에서 제시된 자신의 현실을 이해하고 변화가능성을 발견하였으며, 이를 계기로 자기개방의 필요성과 삶의 의미를 재발견하게 된 전환점 경험과 유사한 경험들로, 이러한 경험을 통하여 자신의 문제와 가능성에 대해 통찰력을 갖게 되었으며 동시에 인식이 전환되었음을 알 수 있다. 이처럼 Newman의 실무연구방법론은 참여자로 하여금 자신의 삶에 대한 통찰력을 갖도록 만드는 기회를 제공하고, 그리고 행위에 대한 가능성과

변화를 현실화시킨다(Picard, 2005). 즉 질병경험은 혼돈의 주요원인이 되는 것이고, 이러한 경험을 통해 의식이 확장될 수 있는 가능성으로써 전환점 경험을 갖게 되는 것이다. 만약 이러한 전환점 경험이 없다면 보다 더 큰 의식의 발전으로 나아가는 변환점 경험은 발생하지 않게 될 것이다.

본 연구 결과를 비롯한 Newman의 실무연구방법론을 적용한 Yamashita (1999)의 연구에서 참여자들은 초기건강경험을 통해 자신의 문제를 이해하고 가족의 행동을 질병의 일부로 받아들이기 위해 혼자서만 힘들어했으며, 정신질환에 대한 특성이나 관리방법에 대해 정보가 부족했고, 결과적으로 가족의 행동을 이해하지 못해 좌절하고 무망감을 느끼고 고립되어감을 확인하였다. 이러한 과정은 자신들에게 부족했던 점을 깨닫게 만들었고, 결과적으로 정신질환을 가진 가족의 행동과 그에 대한 다른 가족구성원들의 태도를 이해할 수 있었으며 문제를 혼자서만 해결하려 하지 않고 가족이 함께 변화해야 한다는 사실을 인식하게 되는 전환점을 맞게 되었다. 즉 참여자들은 자신의 패턴을 확인하는 과정에서 전환점을 인식하게 되었으며, 궁극적으로 질병의 수용과 자신의 상황에 대한 편안함과 같은 자기성장으로 나아갈 수 있게 된 것으로 본 연구 결과와도 일치하는 부분이다.

본 연구 결과를 통해 Newman의 실무연구방법론이 연구 참여자들에게 우울이라는 초기건강경험의 혼돈의 상태로부터 자신의 패턴을 인식하게 됨으로써 변화 가능성을 열어놓는 전환점의 계기를 마련하였음을 확인할 수 있었다. 또한 이러한 전환점 경험은 Newman 학파의 학자들(Endo, 1998; Kaiser-Larson, 2002; Picard, 2005)이 주장하는 바와 같이 의식의 보다 더 높은 수준으로 이동하기 위한 촉진적 역할을 한다는 점에서 매우 중요하다.

둘째, 참여자의 전환점 및 변환 경험을 통하여 이를 촉진하는 간호에 대해 논의하고자 한다. 본 연구는 Newman의 실무연구방법론을 근거로 진행되었으며, 여기에서 강조하는 방법은 내러티브와 패턴인식이다. 내러티브(narrative)는 개인들이 새로운 의미를 형성해가는 방법으로 특히 많이 사용되는데, 이는 이야기하기(story-telling)라는 방법이 강력한 치유의 효과를 갖고 있기 때문이다. 그러나 이런 내러티브의 사용은 인지발달이 미성숙한 청소년을 대상으로 하는 연구에서 적용할 때 나타나는 문제들이 많다. 구체적 사고기에 있는 청소년들은 경직되고 이분법적인 사고를 많이 하며 추상적인 패턴 인식에 대한 한계를 드러내며, 실제 면담장면에서 “몰라요”, “글쎄요”, “그냥요”와 같은 반응을 보이기 쉽다. 이런 과정은 내러티브를 통한 패턴 인식과정을 방해하고, 결과적으로 전환점 및 변환 경험을 획득하는데 어려움이 따르도록 만든다. 따라서 청소년을 대상으로

Newman (2000)의 실무연구방법론을 적용하기 위해서는 다른 대안적인 방법이 요구된다.

Pharris (2002)는 수감 중인 청소년들에게 패턴인식을 사용함에 있어, 그들의 연령과 입소 후 즉각적으로 나타나는 경미한 우울감으로 인하여 단순한 내러티브 재배치로 패턴 인식을 하는데 어려움이 나타나 도식화하는 방법을 적극 활용하였다. 본 연구에서도 인지적 발달이 빠른 참여자들은 그렇지 못한 대상자와 내러티브 사용을 통한 패턴인식에 있어서 차이를 보여주었다. 그러나 패턴을 도식화하였을 때 단순히 내러티브만을 구성하였을 때 보다 더 빠르게 건강경험의 패턴을 인식하였다. 청소년뿐만 아니라 다른 발달단계의 대상들을 연구(Pharris, 2005; Picard, 2005)하는 방법에서도 창조적인 움직임이나 사진 찍기와 표현하기, 그리고 자신의 패턴 아래에 담겨 있는 의미 해석하기, 또는 전문적인 스토리텔러(story-teller)를 활용하여 참여자들의 이야기를 촉진시키는 활동 등을 포함한 실무연구방법론을 적용함으로써 참여자들의 패턴을 반영하였다. 연구 결과에서 모든 활동들은 의미 있는 자기발견의 경험을 제공하는 것으로 나타났으며, 또한 참여자들은 자신의 질병에 대해서 이야기하는 것보다 삶과 생활에 대해 이야기하거나 표현하는 것이 더욱 효과적이었으며, 이러한 과정들이 자신의 삶의 패턴을 변화시킬 수 있었음을 보고하였다. 특히 Picard (2005)는 학생들을 대상으로 하는 약물남용 예방 연구에서 예술치료, 즉 참여 학생들의 춤추기(dancing)를 통해 자기표현이 증진됨을 확인하였고, 궁극적으로 자신의 가치나 삶의 의미에 대해 보다 더 명확하게 인식이 증진되었음을 강조하였다. 이 연구결과를 통해 시나 음악, 그리고 랩(rap)과 시각적 표현예술적 방법들의 활용이 참여자의 의미반영에 더욱 도움이 됨을 주장하였다. Newman (2008) 역시 타인과의 관계 안에서 상호 간에 의미를 반영(reflection)하게 됨으로써 자신을 보다 더 잘 이해하게 되며, 이러한 관계를 통한 의미반영은 보다 나은 삶으로의 의미 있는 선택과 행동 가능성을 유발한다는 주장을 하고 있다. 본 연구에서도 단순한 내러티브만을 사용하는 것보다는 패턴도식화와 같은 그림그리기 방법을 활용하였을 때 참여자인 청소년들의 건강경험에 대한 패턴과 인식의 전환이 더 쉽게 발생됨을 알 수 있었다. 따라서 Newman의 실무연구방법론을 청소년을 대상으로 적용할 때 반드시 참여자들의 인지발달정도에 따라 새로운 프로토콜을 개발하여 사용하여야 한다.

또한 본 연구 결과에서 참여 청소년들은 인지, 정서, 행동적 변화를 경험하였다. 인지적 변화로는 현실을 이해하고 변화가능성을 발견하였으며, 또한 자기 개방의 필요성을 인식하고 삶의 의미를 재발견하였다. 또한 정서적인 변화로는 자신의 가치와

감정을 알아채고 그것을 표현할 수 있게 되었다. 행동적 변화로는 인간관계가 확장되어 그동안 마음속에 응어리 졌던 사람들과도 잘 지낼 수 있게 되었으며, 자신의 감정적 문제였던 우울을 표현하는 방법으로 분노에 의해 어긋나게 행동하던 것들을 멈추고, 현재 자신의 생활에 흥미를 갖고 참여하며, 미래를 희망으로 바꾸어나가고 있었다. 이와 유사하게 청소년을 대상으로 한 Pharris (2002)의 연구 결과에서도 참여자 모두는 인식전환을 통하여 자신의 존재에 대한 의미를 확장시키는 행동을 새롭게 하는 행동변화까지 나타났음을 보고하였다. 대표적인 행동변화로 학교를 다니거나 또는 직장을 갖는 것에서부터 집단따돌림의 행동을 철회하거나, 아버지나 또는 지금까지 특별한 관계가 없었지만 반영적 대화 중에 중요성이 부각된 가족구성원들과 접촉을 시도하는 등 다양하게 나타났다.

이처럼 Newman의 실무연구방법론을 적용한 연구들(Kaiser-Larson, 2002; Picard, 2000)은 본 연구 결과에서 자신에 대한 긍정적인 힘을 믿고 미래에 대한 희망을 이야기하거나, 자신의 상처를 통해 다른 사람을 돌보고 싶어하는 자아확대의 경험을 하게 된 것과 유사한 전환의 경험들이었다. 이러한 전환경험에 대한 연구 결과들은 건강이란 더 높은 의식의 수준으로 변환해 가는 과정이라는 Newman (1994)의 이론을 지지한다. 따라서 Newman의 실무연구방법론을 간호 실무에 적용하여 사용하는 것은 연구 참여자의 실제적인 변화를 촉진할 수 있는 유용한 방법으로 사료된다.

결 론

본 연구는 Newman의 의식확장으로서의 건강 이론에서 제시하는 실무연구방법론을 근거로 우울 청소년들의 건강경험을 탐색하는 질적 연구이다. 본 연구의 탐색결과는 다음과 같다.

참여자들이 우울로 인해 의식확장의 구속단계에서 겪었던 초기 건강경험은 첫째, 따뜻한 동지에 대한 그리움, 둘째, 자신의 쓸모없음을 한탄함, 셋째, 죽음을 탈출구로 생각함, 넷째, 사람들과 벽 쌓기, 다섯째, 분노감에 의해 어긋나게 행동함으로 나타났다. 또한 참여자들의 패턴에 대한 인식과정과 참여자-연구자 상호작용 속에서 자신과 자신의 상황에 대한 통찰력을 얻고 새로운 행동의 가능성을 얻은 전환점과 변환 경험은 첫째, 현실을 이해하고 변화가능성을 발견함, 둘째, 자기 개방의 필요성을 인식함, 셋째, 삶의 의미를 재발견함, 넷째, 자신의 가치와 감정을 표현함, 다섯째, 인간관계가 확장됨, 여섯째, 우울의 다른 얼굴, 분노를 조절함, 일곱째, 현재 생활에 흥미를 갖고 참여함, 여덟째, 미래를 희망으로 채워감으로 확인되었다.

우울 청소년을 대상으로 Newman의 실무연구방법론을 사용함으로써 연구자-참여자의 상호작용을 증진시켰으며, 이를 통하여 패턴 인식이 증가됨과 동시에 자신과 자신의 상황에 대한 새로운 통찰력을 얻고 또한 새로운 행동의 가능성을 얻는 전환점의 경험과 이러한 전환점을 계기로 변환되는 경험을 탐색할 수 있었다.

이상과 같은 결론을 근거로 다음과 같이 추후 연구를 제언한다. 첫째, 우울 청소년을 대상으로 하여 Newman의 실무연구방법론을 사용한 반복연구가 요구된다. 둘째, 간호실무에 Newman의 실무연구방법론을 적용하기 위하여 대상자에 따라 다양한 프로토콜을 개발하여 적용하여야 한다. 셋째, 이상의 연구 활동을 통하여 Newman의 실무연구방법론에 따른 간호학적인 지식체 개발과 실무를 활성화시켜야 한다.

REFERENCES

- Bae, J. Y. (2003). A experience of the depression: A phenomenological approach. *Journal of Korean Academy of Psychiatric Mental Health Nursing*, 12, 36-46.
- Bae, J. Y. (2006). The study on mental health of Korean adolescents. *Journal of Korean Academy of Psychiatric Mental Health Nursing*, 15, 308-317.
- Endo, E. (1998). Pattern recognition as a nursing intervention with Japanese women with ovarian cancer. *Advances in Nursing Science*, 20(4), 49-61.
- Everall, R. D., Bostik, K. E., & Paulson, B. L. (2006). Being in the safety zone: Emotional experiences of suicidal adolescents and emerging adults. *Journal of Adolescent Research*, 21, 370-392.
- Fornos, L. B., Mika, V. S., Bayles, B., Serrano, A. C., Jimenez, R. L., & Villarreal, R. (2005). A qualitative study of Mexican American adolescents and depression. *Journal of School Health*, 75, 162-172.
- Hyeon, M. S., Kim, K. H., & Kim, S. A. (2004). Influencing factors on problem behaviors among adolescents: Focused on middle school students in Seoul. *Journal of Korean Academy of Nursing*, 34, 252-260.
- Kaiser-Larson, N. (2002). Life pattern of native women experiencing breast cancer. *International Journal for Human Caring*, 6, 61-68.
- Lea, E. K., Yang, N. M., & Seo, E. K. (2007). A qualitative study on counseling in Korea. *The Korean Journal of Counseling and Psychotherapy*, 19, 587-607.
- Lee, C. S. (2005). *The alcoholics' lived experience of recovery: Using Parse's research methodology*. Unpublished doctoral dissertation, Yonsei University, Seoul.
- Lee, C. S., Kweon, Y. R., & Kim, S. J. (2007). The impact of school bullying victim and depression on suicidal ideation of middle school students. *Journal of Korean Academy of Psychiatric Mental Health Nursing*, 16, 32-40.
- Lee, E. (2007). Construction of a structural model about male and female adolescents' alienation, depression, and suicidal thoughts. *Journal of Korean Academy of Nursing*, 37, 576-585.
- Newman, M. A. (1994). Theory of nursing practice. *Nursing Science Quarterly*, 7, 153-157.
- Newman, M. A. (2000). *Health as expanding consciousness* (2nd ed.). Boston, MA: Jones & Bartlett Publishers.
- Newman, M. A. (2008). *Transforming presence: The difference that nursing makes*. Philadelphia, PA: F. A. Davis Company.
- Noveltsky-Rosenthal, H. T. (1996). *Pattern recognition in older adults living with chronic illness*. Unpublished doctoral dissertation, Boston College, Boston, USA.
- Pharris, M. D. (2002). Coming to know ourselves as community through nursing partnership with adolescents convicted of murder. *Advances in Nursing Science*, 24(3), 21-42.
- Pharris, M. D. (2005) Engaging with communities in a pattern recognition process. In C. Picard, & D. Jones (Eds.), *Giving voice to what we know: Margaret Newman's theory of health as expanding consciousness in nursing practice, research and education* (pp. 83-94). London: Jones & Bartlett.
- Picard, C. (2000). Pattern of expanding consciousness in mid-life women: Creative movement and the narrative as modes of expression. *Nursing Science Quarterly*, 13, 150-157.
- Picard, C. (2005). Implementing the rock challenge; Young people's perspective on a drug-prevention and performing-arts programme. *Journal of Research in Nursing*, 10, 355-356.
- Resnick, M. D., Bearman, P. S., Blum, R. W., Bauman, K. E., Harris, K. M., Jones, J., et al. (1997). Protecting adolescents from harm: Findings from the national longitudinal study of adolescent health. *Journal of the American Medical Association*, 278, 823-832.
- Ryu, E. J., Choi, K. S., Seo, J. S., & Nam, B. W. (2004). The relationships of internet addiction, depression, and suicidal ideation in adolescents. *Journal of Korean Academy of Nursing*, 34, 102-110.
- Sandelowski, M. (1986). The problem of rigor in qualitative research. *Advances in Nursing Science*, 8(3), 27-37.
- Shin, H. S., Lee, K. S., Lee, H. G., & Shin, K. S. (2004). Sex-differences in the effects of comorbidity of depression/anxiety and aggression on adjustment problems of juvenile delinquents. *The Korean Journal of Counseling and Psychotherapy*, 16, 491-510.
- Turner, H. A., & Muller, P. A. (2004). Long-term effects of child corporal punishment on depressive symptoms in young adults: Potential moderators and mediators. *Journal of Family Issues*, 25, 761-782.
- Yamashita, M. (1999). Newman's theory of health applied in family caregiving in Canada. *Nursing Science Quarterly*, 12, 73-79.
- Yoo, A. J., Lee, J. S., & Suh, J. H. (2004). Perceptions of parenting, peer relationship and depression of adolescents from divorced and non-divorced family. *Korean Association of Child Studies*, 25, 191-203.