

해외기사 소개

항공기를 위한 하이브리드 연료전지 전원 시스템

By Kaushik Rajashekara, James Grieve, and David Daggett

본 글은 IEEE Industrial Applications Magazine 2008년 vol. 55에 게재된 Kaushik Rajashekara 외 2인 저자의 “Hybrid Fuel Cell Power in Aircraft”를 번역하여 재편집한 내용입니다.

김 태 훈

(송실대 전기공학과 석사과정)

1. 서론

전통적인 비행기에서는 주 추진엔진 혹은 가스터빈(GT : Gas Turbine) 보조전원장치(APU : Auxiliary Power Unit)의 발전기 구동을 통해 상업용 항공기에 전력을 공급한다. 비행중 주 엔진과 발전기 구동에 의해 생성되는 전력의 효율은 30~40% 정도인 반면 엔진이 정지된 지상에서 터빈에 의해서 구동되는 보조전원장치의 평균 연료 효율은 일반적으로 20% 이하일 뿐만 아니라 바람직하지 않은 소음과 배기가스까지 배출된다. 환경문제가 대두되고 있는 지금, 다른 기업들과 마찬가지로 항공기 제조업에서도 오염물질 감소와 동시에 연료 소비를 절약하기 위한 노력이 활발히 진행되고 있다. 이에 따라, 우주항공기 분야를 위한 연료전지 개발에 많은 관심이 집중되고 있다. 본 기사에서는 상업용 항공기를 위한 고체산화물 연료전지(SOFC)와 가스터빈 조합의 하이

브리드 보조전원 시스템에 대한 연구 결과를 다룬다. 이 연구의 목적으로는 미래에 보다 전기적인 상업용 항공기에서 온-보드 발전을 위한 연료전지 기반 보조전원 시스템의 잠재적 사용 가능성에 대해 조사하는 것이다. 본 기사에서는 SOFC-GT 발전의 주요 구성요소 모델링, 연구 결과의 요약, 나아가 할 방향 그리고 장점 등을 다루었다.

2. SOFC-GT 하이브리드 시스템

정치형 발전 분야에 SOFC-GT 하이브리드 시스템을 이용한 어플리케이션들과 장점들은 이미 학문적으로 넓게 연구되어 왔으며, 몇 가지 시스템들은 실증되어 왔다⁽¹⁾⁻⁽⁸⁾. 최근 들어, 이러한 하이브리드 시스템 중 특히 우주항공기에 적용된 어플리케이션들⁽⁹⁾ 운송 분야의 온-보드 발전용으로 적용시키기 위한 연구가 행해지고 있다. 우주항공기 산업은 현재 자

동차 산업과 마찬가지로 배기가스, 연료 효율 그리고 가격을 개선해야 하는 상황에 직면해있다^{(10), (11)}. 또 다른 공통점은 기계적인 시스템에서 전기적인 시스템으로 점차 변화하고 있다는 것이며, 이는 보다 전기적인 구조 혹은 비행기(MEA: More-Electric Architecture or Aircraft)로의 변화를 뜻한다. 미래 항공기는 상당히 낮은 배기가스 기준을 충족시켜야 하며 공항 당국 또한 항공기 환경 성능의 추가적인 개선을 요구하고 있다.

전체 비행시간 동안 주 추진 엔진의 중심축으로 구동되는 발전기에 의해 항공기의 전력은 제공된다. 그러나 미래 항공기의 전력수요 증가에 맞춰 이러한 발전기의 크기가 증가 한다면, 오늘날의 현대식 엔진에서 사용되는 발전기보다 더 큰 발전기가 필요하게 되는데, 이는 사용 가능한 공간과 중심축의 용량에 의해 그 크기가 제한을 받는 현대식 항공기에서는 곤란한 문제이다. 따라서 MEA를 위한 엔진은 크게 증가된 전력을 수용하기 위해 재설계 되어야만 한다. 한 가지 개선 방법으로는 이 무거운 발전기를 깨끗하고 고효율이며 연속 동작이 가능한 연료전지 보조전원장치(FCAPUs)들로 교체하는 것이다. 이것은 비행 중이나 지상에서 항공기 전력 수요를 충족시킬 수 있을 것으로 보인다. 만약 하나의 거대한 연료전지 보조전원장치들을 사용한다면, 주 엔진에 의해 구동되는 발전기는 피크전력을 공급하는 용도나 사고대비 여분의 예비전력 용도로 사용될 수 있다. 만일 항공기에 다수의 작은 연료전지 보조전원장치들이 장착된다면, 엔진 발전기는 완전히 대체될 수 있을 것이다.

항공기의 설계를 보다 친환경적인 방향으로 이끄는 노력은 화석 연료의 사용을 줄이기 위해 매우 중요하다. 따라서 주 엔진 발전기(30~40%)와 터빈에 의해 구동되는 보조전원장치(15~20%)보다 더 높은 연료 효율을 실현할 수 있는 방법들을 찾아내야 한다. 이런 방법 중 하나로 현재 기존 터빈에 의해 구동되는 보조전원장치를 전체 동작시간 동안 연료 효율이 좋은 연료전지 보조전원장치로 교체하여 검증하는 것이다. 이미 NASA와 Delphi 그리고 Boeing이 협력하여 305좌석의 대규모 상업용 항공기를 위한 하이브리드 보조전원장치의 실현 가능성에 관한 연구를 수행 중에 있다.

SOFC는 크게 전기, 합성가스, 열, 이렇게 세 가지의 생성 물질을 생산한다. SOFC의 고온 배기가스는 GT를 구동하는데 사용되며, 터빈은 시스템에 압축된 공기를 공급하기 위한 원심 압축기와 부가적인 전력을 공급하기 위한 고속의 스타터/발전기를 차례로 구동하기 때문에 시스템의 전반적인 효율을 높인다. 시스템은 평판형 SOFC 스택, 연료 개질기, GT(압축기, 터빈, 고속 발전기) 그리고 주변장치(BOP: 열 교환기, 연료 시스템, 매니폴딩, 제어 시스템, 압력 용기, 단열 밀폐기 등)로 구성되어 있다.

하이브리드 구성에서 SOFC와 GT를 함께 동작시키는 것

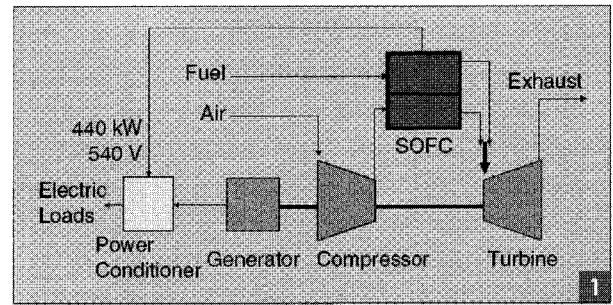


그림 1 단순화된 SOFC-GT 하이브리드 구성도

이 각각을 동작시키는 것 보다 효율이 높으며, 항공기 어플리케이션을 위한 SOFC-GT 하이브리드 시스템에 관한 분석은 참고문헌 [12]와 [13]에 나타나 있다. 그림 1은 본 연구에서 제안한 SOFC-GT 하이브리드 방식의 개략도이다. 우주 항공기 어플리케이션을 위한 실용적인 SOFC-GT 하이브리드를 만들기 위해, 본 연구에서는 시스템의 고효율화와 경량화를 통해 보다 높은 전력 밀도를 가진 평판형 SOFC 시스템의 기술 개발에 초점을 맞췄다. 이를 위해 연료전지를 기반으로 하는 시스템에 SOFC로부터 배출되는 폐열을 최대한 활용하여 흡열반응인 개질공정을 처리하는 전체 시스템을 설계하였다. 또한 본 기사에서는 동작 압력, 고도 그리고 물의 회수와 관련된 문제들도 다루고 있다.

이러한 하이브리드 구성을 기초로 하여 최적의 시스템 구조, 동작 압력, 공정 조건, 효율, 무게, 패키징과 같은 시스템 목표를 충족시키기 위한 조건들을 연구하였다. 상호 연동된 공정에 의한 제약들과 시스템 무게에 대한 극도로 까다로운 요구조건들은 최고 효율을 위한 시스템 구조를 달성하기 어렵게 만든다. 본 기사에서는 하이브리드 연료전지 보조전원장치의 필요성, 수준 높은 SOFC-GT 구조, 시스템 동작 그리고 시뮬레이션 결과에 대해서 다루고 있다. 다양한 고도에서 시뮬레이션을 수행하였으며, 결과의 요약, 장점 그리고 결론 또한 기재하였다.

3. 시스템 요구 조건

보잉 787기와 같은 장거리용 항공기에 하이브리드 연료전지 보조전원장치를 적용시키기 위해서는 미래의 MEA 시스템 조건을 충족시켜야 한다. 이러한 특정한 항공기는 아직 연구 개발단계에 있으며, 현재 305석의 보잉 777 항공기에 초기단계로 적용되고 있다. MEA 설계 회사는 친환경적인 전장 제어 장비를 장착해야 하며 그의 대부분은 전기 에너지에 의해 동작된다. 305석의 항공기에 사용되기 위해 연료전지 보조전원장치는 다음과 같은 최소한의 목표를 만족시켜

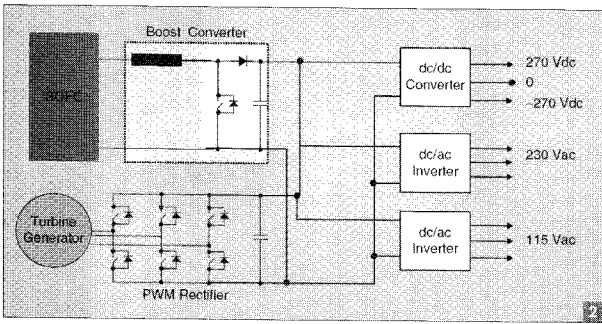


그림 2 하이브리드 연료전지/터빈 시스템의 전력 변환

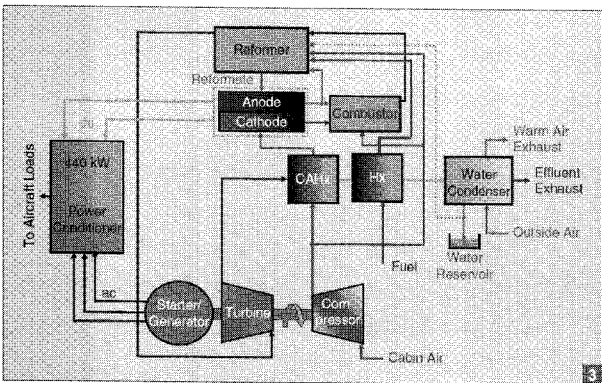


그림 3 하이브리드 APU 시스템

야 한다.

- 설계 출력 전력 : 440 kW
- 시스템의 최대 출력 : 438 kW (비행시), 432 kW (지상)
- 수명 : 40,000시간
- 시스템 무게 : 880 kg 이하
- 연료 : 상업용 제트 연료

연료전지 스택의 출력과 터빈 발전기의 출력이 합쳐져서 440kW의 전력을 제공하며, 연료전지용 전력변환기의 출력 단에는 높은 직류 전압이 출력된다. 또한 전기적 부하에 필요한 교류 230V도 전력변환장치의 출력단으로부터 출력된다 (그림 2). 연속 발전에 필요한 요구사항은 다음과 같다.

- 지상에서: 엔진 정지시, 직류 부하는 330 kW 이며 교류 부하는 102 kW; 엔진 기동시, 직류 부하는 310 kW 이며 교류 부하는 108 kW
- 최대 비행시: 직류 부하는 388 kW 이며 교류 부하는 50 kW.

높은 고도의 비행 조건에서 비행 중 일 때 객실은 가압 상태가 되기 때문에 부하는 비교적 일정하다. 반면에 지상에서 동작할 때는 부하가 보다 가변적이며, 경부하시에 GT시스템

단독으로 사용했을 때와 비교해보면 SOFC 시스템이 보다 좋은 효율 프로파일을 유지할 수 있다. 특정 항공기 분야의 시스템 요구 사항으로 시스템의 공기 공급을 위해 보조전원장치는 외부의 공기를 사용하거나 객실의 배출 공기를 사용해야만 한다. 객실 공기는 이미 압축되어 있고 높은 온도와 가습상태 그리고 높은 시스템 연료 효율을 이룰 수 있기 때문에 본 연구에서는 객실 공기의 사용을 일반적인 동작 조건으로 고려했다. 외부 공기의 사용 또한 선택사항으로 고려하였다.

4. 시스템 구성

그림 3은 제안된 하이브리드 연료전지 보조전원시스템의 구조이다. 기류 시스템에서 공기는 객실로부터 배출되는 유량에 의해 공급되거나 항공기 외부에서부터 직접 공기를 가져와야 한다. 내부 공기는 터보 압축기에 의해 더욱 압축되고 외부 열교환기를 통해 직접 전달되며, 그곳에서 GT의 배출가스에 의해 가열된다. 특정 상황에서, 공기가 충분히 따뜻해지지 않는다면 SOFC 스택의 효율과 스택의 열적 스트레스를 피하기 위해 내부 열교환기에서는 공기를 좀 더 가열해 줄 필요가 있다. SOFC 스택에 입력되는 공기는 650°C의 입력 온도부터 연료전지 내부에서는 최대 약 850°C까지 가열된다. 스택에서 배출된 뜨거운 공기는 촉매 연소기로 입력되어 지고, 그 곳에서 활용되지 못한 연료와 약 1,200°C가 될 때까지 다시 반응한다. 이러한 고온의 가스는 개질, GT 그리고 시스템 열 교환 과정의 구동을 위해 사용되어 진다. 가스터빈은 공통 축을 통해 압축기를 구동시키며, 이 공통 축은 고속의 스타터/발전기 또한 구동하여 잉여 축 동력을 전력으로 변환시킨다. 약 800°C로 여전히 고온의 터빈 배출 가스는 외부 열교환기를 통해 통과하며 압축된 내부 공기를 위해 열에너지를 공급한다.

연료는 외부 연료 열교환기를 통해 개질기로 들어가며 동일한 고온 가스 배출에 의해 가열된다. 개질 후 생산된 개질 가스(H₂ 와 CO)는 애노드를 통과하며 산소 이온(O²⁻)과 반응하여 물과 이산화탄소를 생성한다. SOFC의 경우 평균 800°C의 전해질 온도에서 연료와 산소간의 화학 반응이 발생한다.

기내 공기를 이용하는 방법은 기내 출력 벨트로부터 배출되는 높은 압력, 높은 온도 및 높은 습도의 공기를 이용할 수 있다는 장점이 있다. 항공기의 최고 순항고도 있을 때 기내 공기의 배출 압력은 약 8000피트 높이에서의 조건과 동등하다고 여겨진다. 반면에 외부 공기를 사용할 경우 압축기의 크기는 대기를 한층 더 압축할 수 있는 정도의 것이 필요하게 된다.

모든 고도에서 터빈의 배기가스는 외부 공기 압력으로 팽창된다. 터빈과 압축기는 다른 압력비에서 동작이 가능하며 단

열 효율은 일정하다고 가정하였다.

5. 모델링 및 시뮬레이션

모델링의 목적은 다양한 동작 조건과 그들의 효과를 성능과 연료전지 보조전원장치의 최종 설계와 관련하여 평가하기 위함이다. 이를 위해서는 개질 과정의 감도와 스택의 동작 온도 및 압력, 냉각 방법(온도 변화량) 그리고 물 회수에 대한 평가가 필요하다. 비행기의 고도와 스택의 온도에 따른 효과와 같은 시스템 성능을 예측하기 위해 여러 가지 방법들이 개발되었다. 이들로부터 스택, 개질기, 터보, 열교환기 그리고 다른 주요 구성품의 요구조건들을 선정하였다.

수월한 모델링 과정을 위해 여러 가정들이 필요하다. 우선 개질기와 연소기 및 SOFC의 애노드극이 평형상태에 도달했을 때 화학반응이 일어난다고 가정한다. 또한 시스템과 그 구성품들은 오로지 이상적인 열교환기를 통한 열전달에 의해 단열 되었다고 가정하며, 압축기와 터빈 구성품들도 이상적이라 가정한다. 연료는 Jet-A 연료와 유사한 n-도데칸이라 가정한다.

가역적인 셀 전압은 SOFC의 반응물과 생성물의 분압을 이용하여 네른스트 방정식으로부터 계산되어 질 수 있다:

$$E_r = E^0 + \Delta E = \frac{-\Delta G^0}{nF} + \frac{RT}{nF} \ln \frac{P_{H_2} P_{O_2}^{1/2}}{P_{H_2O}} \quad (1)$$

비가역적인 손실을 고려한다면, 연료전지 셀의 실제 전압은 다음과 같다.

$$E = E_r - (V_{Act} + V_{Ohm} + V_{Conc}) \quad (2)$$

여기서,

$$V_{Activation} = \frac{RT}{n\alpha F} \ln \left[\frac{i + i_n}{i_o} \right]$$

$$V_{Concentration} = -\frac{RT}{nF} \ln \left[1 - \frac{i + i_n}{i_L} \right]$$

$$V_{Ohmic} = r(i + i_n)$$

$$r = \sum r_{Component}$$

압축기를 통해 상승한 온도 변화량은 다음과 같다.

$$\Delta T_C = \frac{T_{\infty} (P_r^{(\gamma-1)/\gamma} - 1)}{\eta_{adia}} \quad (3)$$

압축기의 출력은 다음과 같이 주어진다.

$$P_C = C_p \times \Delta T_C \times m_c \quad (4)$$

터빈을 통해 감소한 온도 변화량은 다음과 같다.

$$\Delta T_G = T_{ing} (1 - P_r^{(1-\gamma)/\gamma}) \eta_{adia} \quad (5)$$

터빈의 출력은 다음과 같이 주어진다.

$$P_G = C_p \times \Delta T_G \times m_g \quad (6)$$

터빈 발전기의 출력

$$= (\text{터빈 전력} - \text{압축기 전력}) \times (\text{발전기와 PWM 컨버터의 종합 효율})$$

$$\text{전체 출력} = \text{연료전지 시스템의 출력} + \text{터빈 발전기의 출력}$$

시스템 성능 조건을 충족시키기 위해 여러 가지 개념들을 평가하였으며, 연료전지 보조전원장치 개념의 타당성을 위해 반복적인 최적화 과정을 이용하였다. 그 중 요구 조건을 가장 잘 충족시키는 것들만 고려하여 다루었으며, 아래와 같은 다양한 동작 조건하에 개념들은 평가되어 졌다 :

- 고도 (해수면, 8,000, 35,000, 42,000 피트)
- 입력 공기 (객실과 외부)
- 공기와 연료 재순환의 변동
- 공기와 연료 이용률의 변동
- 스택 압력의 변화
- 스택 동작 온도의 변화
- 압축기 압력비의 변동
- 터빈 확장비의 변동

그림 4는 고도 35,000 피트에 해당하는 시뮬레이션 결과이다. 각 노드에서 다른 구성 블록의 입/출력에 대응하는 온도, 압력, 질량 유량의 값을 구하고 시스템 동작 조건을 맞췄다.

6. 결과 분석

무게와 부피를 최적화하는 반복적인 모델링 과정을 통해, 250,000cm²의 스택 전극 면적이 가장 적합하다는 것을 산출해냈으며, 모든 분석에 동일한 연료전지 스택의 면적을 적용하였다.

스택에서 압력에 의한 효과를 우선 조사하였고, 그 결과를 그림 5에 나타내었다^[14]. 높은 압력에서 스택의 출력 전압이

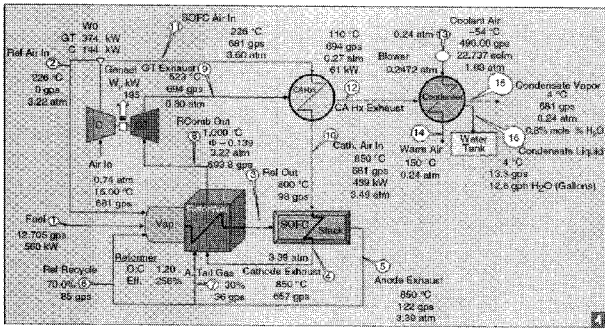


그림 4 각 노트에서의 SOFC-GT 하이브리드 시스템 파라미터 (고도 35,000피트)

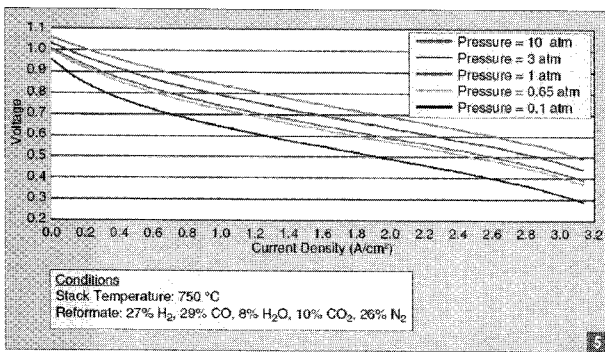


그림 5 스택의 성능에 미치는 압력의 효과

표 1 다른 고도와 개념에 따른 시스템 효율

| Concept | Sea Level | 8,000 ft | 35,000 ft | 42,000 ft |
|---------|-----------|----------|-----------|-----------|
| 1 | 52.9% | 53.2% | 62.1% | 66.6% |
| 2 | 60.6% | 63.1% | 72.5% | 73.0% |
| 3 | 67.3% | 69.7% | 77.6% | 79.0% |
| 4 | 51.6% | 54.7% | 65.6% | 66.2% |

증가함을 알 수 있으며, 이에 따라 전체 효율이 증가한다. 동일한 전류밀도에서 압력이 1에서 3 atm까지 증가한다면 약 7%의 출력 전압 혹은 약 20%의 전력 밀도가 증가된다. 하지만, 스택의 압력을 증가시키기 위해 필요한 압축기의 소비전력은 예상되는 효율의 이득과 균형이 맞아야 한다.

객실의 배출 공기를 사용하는 설계는 객실에서 가압된 공기를 회수하기 때문에 높은 고도에서 고효율을 달성한다. 이러한 개념들에 대하여 여러 비행 고도에 따른 시스템 효율을 표 1에 나타내었다. 개념 1은 기본적인 흡열 반응 설계이다(그림 2). 자동 열 공정을 사용한 개념 4는 개념 1과 유사한 시스템 효율을 가짐을 알 수 있다. 흡열 공정을 사용한 개념 2는

스택의 냉각을 최적화 하였고 이에 따라 연료 효율을 크게 향상시킬 수 있다. 개념 3은 개념 2와 동일하지만 높은 스택 온도를 가지며 이는 시스템 효율을 더욱 향상시키는 결과를 가져온다.

배기가스로부터 물을 회수하기 위해서는 이슬점 이하의 온도가 유지되도록 냉각 해야만 한다. 본 연구에서는 최종 배기의 온도가 4℃인 모델을 선택하였다. 따라서 겨울과 같은 조건(추운 대기)을 제외하고 낮은 고도(해수면을 포함하는)에서는 물의 회수가 불가능하다. 하지만 해수면에서 물의 회수는 어떠한 중요성도 갖지 못하기 때문에, 이것이 중요한 문제가 되지는 않는다. 높은 고도에서는 회수되는 물의 총량이 더욱 감소한다. 이는 증가된 시스템 효율이 연료 소비가 줄어드는 결과를 가져오고, 궁극적으로는 물 회수를 위해 이용 가능한 배기가스의 정도를 낮추기 때문이다. 게다가 높은 고도에서 이슬점은(낮은 압력 때문에)더욱 낮다. 따라서 특히 높은 고도에서 물 회수를 증대시키기 위해서는 결국 기술적 혁신이 요구된다.

이러한 결과를 바탕으로 목표 효율은 흡열 반응의 개질기와 95%의 재순환 및 850℃의 스택 출구 온도로 달성할 수 있지만, 캐소드측 공기의 예열을 위해 상대적으로 큰 열교환기와 배기가스 콘덴서가 필요해 진다.

객실 공기와 외부공기를 사용하는 경우에 대해 열교환기의 크기와 무게를 최소화하고, 서로 다른 고도에서도 열교환기의 성능이 일정하도록 유지시키기 위한 노력을 통해 시스템의 설계를 모든 고도에서 한층 더 최적화 시켰다. 높은 고도 조건에서 객실 공기를 사용하는 경우 시스템 효율이 매우 높아지는 결과를 도출하였다. 높은 고도에서 낮은 외부 공기 압력은 터빈 확장비가 터보의 성능을 향상시켜 높은 출력을 회수하는 결과를 가져온다. 이것은 연료전지의 출력을 줄일 수 있게 해주며, 연료전지를 더욱 효과적인 운전점에서 동작하게 해준다. 그러므로 전체 시스템의 효율은 높은 고도에서, 특히 객실의 공기를 사용할 때 증가한다. 또한 높은 고도에서 객실 공기를 사용하는 경우 터빈의 압력비는 압축기에 비해 훨씬 높은 값을 가지는데, 이것은 압축기의 입력 압력과 터빈의 출력 압력 사이의 차이 때문이다. 이러한 이유 때문에 시스템의 압력은 적절한 터빈의 확장비와 압축기의 압력비를 유지시키기 위해 높은 고도에서는 감소한다.

스택, 연소기, 열교환기를 일정한 기준에 맞추고, 시스템 성능을 해수면, 8,000, 35,000, 42,000 피트에서 각각 계산하였다. 해수면과 8,000피트에서 외부와 객실 공기를 사용한 경우 매우 유사한 입력 공기 압력을 가지기 때문에 비슷한 성능을 나타내었다. 850℃의 스택 출력 온도는 객실 공기를 이용하는 네 경우 중 세 경우에서 사용된 반면 케이스 3에서는 880℃가 사용되었다. 높은 전력 밀도와 시스템 효율은 고온의 스택에서 얻어지지만, 고온에서 밀봉 및 상호 연결재가 견

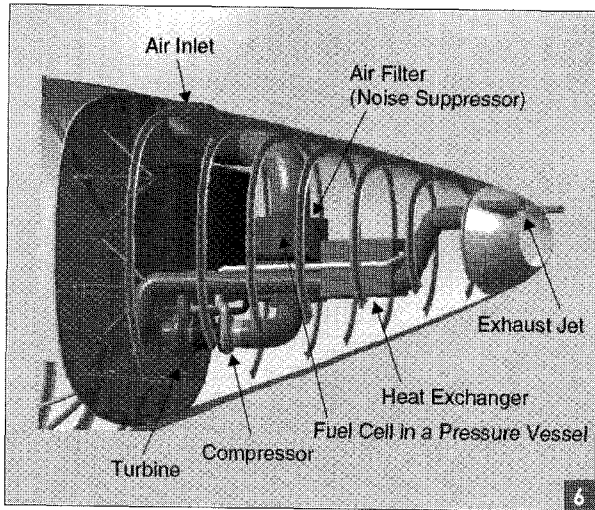


그림 6 외부공기를 사용하는 항공기 후미의 일반적인 패키징 개념

딜 수 있는지에 대한 불확실성 때문에 고온의 스택은 선택되지 않았다.

본 연구에서는 무게 당 1,000ppm의 최대 황 함량을 가진 Jet-A 연료가 있다고 가정하였다. 만약 내황성의 SOFC가 개발될 수 없거나 미래 제트연료의 황 함량이 감소하지 않는다면 연료의 황 제거 시스템이 필요 할 것이다. 본 연구에서 그러한 시스템을 검토해 보았다. 그러나 1,000시간의 수리 간격을 가진 황 제거 시스템의 크기는 500kg이 넘는 것으로 계산되었다. 이러한 무게는 전체 연료전지 보조전원장치의 무게에 육박하며 상용으로 사용하기에는 유지보수 간격이 너무 짧아서 이러한 단점은 받아들여질 수 없다. 따라서 고정형 황 제거 시스템의 무게는 SOFC 하이브리드 보조전원장치의 무게 계산에 포함되지 않았다. 마찬가지로 배기가스로부터 효과적인 물 회수를 위해 기술 혁신이 필요하다고 인식되고 있다. 항공기의 높은 시스템 중량과 유해 항력은 물 회수 개념을 포기하는 결과를 가져왔기 때문이다.

항공기의 후미에 있는 구성부분을 패키징하는 몇가지 개념에 대해 조사하였다. 이 디자인 개념은 원하는 질량 목표를 약간 초과하였지만 목표 부피량을 충족하였고 항공기의 테일 콘을 패키징 할 수 있었다(그림 6). 기술의 진보와 함께 2015~2020년 정도에는 무게와 부피를 모두 충족시키는 형태가 나올 것으로 보인다.

7. 요약

모델의 시뮬레이션을 기반으로 다음과 같은 견해가 제시되었다.

- 1) 높은 효율과 크기를 감소시키기 위해서는 850~880℃

정도의 상대적으로 높은 온도에서 스택을 구동 시키는 것이 더 유리하다.

- 2) 캐소드극을 매우 높게 순환시키는 스택의 동작은 많은 시스템 이득을 가져오며, 고온에서 스택 운전의 중요성을 증가시킨다.
- 3) 3 atm의 고압에서 스택을 동작시키는 것은 효율과 전력 밀도를 향상시키지만, 그러한 높은 압력은 SOFC 스택의 압력 용기를 위한 기계적인 요구조건, 압축기를 구동하는데 필요한 전력때문에 시스템의 효율 감소와 같은 다른 문제를 남긴다.
- 4) 흡열반응의 개질은 높은 효율을 제공하고 전체 성능을 향상시킨다. 특히 제트연료와 디젤 연료를 위해 이 기능을 강력하게 만드는 기술 혁신이 필요하다.
- 5) 높은 연료 이용률은 시스템의 효율을 높이지만 이것은 스택 전압(스택 효율과 냉각에 영향을 끼친다.)과 열교환기의 사이즈(개질기, 터빈, 열 교환기의 요구조건을 위해 부적절한 에너지가 배기가스에서 이용되어 지기 때문에 높은 이용률일 때 증가하는 경향이 있다.)에 의해 실제로는 한계가 있다.
- 6) 콤팩트한 대항류 열교환기는 산업용 열교환기와 비교하여 매우 작은 크기와 무게로 시스템의 요구 조건을 충족시킬 수 있다.
- 7) 열교환기의 크기와 무게를 줄이기 위해 티타늄 합금과 같은 대체 물질도 고려되어 질 수 있다.
- 8) 항공기에서 물 회수는 실용적이며 시스템의 매우 효과적인 부산물이다. 그러나 비행 고도에서 회수를 향상시키고 기생 손실을 최소화하기 위하여 새로운 접근법의 개발이 필요하다.
- 9) 주어진 부피에 무게 조건을 만족시키면서 전체 시스템을 패키징하는 것은 가능하지만 스택과 개질기 성능이 매우 적극적으로 개선되어야 한다.
- 10) 2015년 까지 이러한 개념을 실현 가능하게 만들기 위해서는 기술, 재료, 시스템 통합과 제어, 패키징 면에서 상당한 R&D 격차가 남아있다.
- 11) 시스템 효율과 시스템 무게 사이에 분명한 trade-off가 존재한다. 항공기 어플리케이션에서 시스템의 무게를 위해 효율을 감소시킬 수 있으며 고정식 어플리케이션에서는 보다 높은 시스템 효율을 추구할 수 있다(여기서는 무게의 제약이 훨씬 적다).

8. 결론

하이브리드 SOFC-GT 시스템을 이용하는 상업용 항공기에 초고효율 보조전원시스템을 사용하는 것은 매력적인 선택이 된다. 시스템 연료 효율은 해수면에서 60.6%, 고도에서

73.7%로 평가되었으며, 이는 현재 기술 수준 대비 큰 향상이며, 연료 소비와 작동비용 및 배출가스를 많이 절감해 주었다. 하지만 실현 가능성에 대한 연구를 통해 이러한 비전이 현실화되기 위해서는 아직까지 많은 근본 기술과 응용 기술 간의 격차가 존재하는 것을 확인하였다. 전력 밀도가 1.0W/cm²인 큰 셀(25*25 cm)과 긴 스택(100개 이상의 셀)을 만드는 것은 최소한의 요구조건이기 때문이다.

차후의 분석으로는 연료전지 제조업에서 모든 항공기에 사용하기 위한 일반적인 크기 모듈의 연료전지 시스템을 설계하는 것이 설계 개발 비용 감소 및 생산량 증가를 위해 필요하다는 것을 제안한다. 소형 항공기는 이러한 일반적인 모듈을 소량 사용하는 반면 더 큰 항공기는 더 많은 모듈을 사용할 것이다.

본 연구를 통해 항공기용 SOFC가 산업용 SOFC에 비해 시스템 무게가 크게 감소해야 하는 필요성을 확인하였고 그것이 전적으로 가능함을 확인하였다. 또한 황 함유 연료에 내성이 있는 SOFC 스택의 개발 필요성도 다루었으나 이것은 결코 쉽지 않을 것이다. 그러나 이러한 고급 개념의 개발들은 매우 효과적인 것들을 가능하게 해주며, 항공기 어플리케이션뿐만 아니라 다른 분야에서도 이득이 될 수 있을 것이다. 이는 가솔린 및 디젤 내연기관 엔진뿐만 아니라 소형 터빈과 비교하여 사이즈, 소음 범위, 가격, 소음, 오염 물질, 모듈화 면에서 경쟁력을 가질 것이다. 다른 우수한 응용부문으로는 군사용 우주비행선, 대형 차량, 수송용 전원 장치에 사용되어 질 수 있다. 큰 부피를 차지하는 어플리케이션들로는 분산 전원 장치, 산업용 열병합 발전, 큰 하이브리드 전기 차량과 같은 대형 운송 수단(트럭/버스, 철도, 해양)들이 있다.

하이브리드 SOFC-GT 시스템은 100kW~10MW 규모 범위에서 경쟁력을 가질 것이다. 또한 가압 시스템은 마이크로 터빈, 스크롤 확장기, 스팀, 하부 사이클인 유기매체 랭킨 사이클 등과 같이 10~100kW 범위에서 개발되어 질 것이다. 모든 경우에 있어서 복합사이클 방법은 시스템 효율을 크게 증가시키고, 기동 시간을 빠르게 하며, 열적 결합능력을 향상시킬 수 있을 것으로 기대된다.

부 호

- E 연료전지의 전압 [V]
- E_r 가역적인 개회로 전압 [V]
- E^0 표준압력에서의 전압 [V]
- T SOFC의 온도 [K]
- n 반응물의 몰당 전자 개수
- α 전하 이동 계수
- F 패러데이 상수 [9485C]
- i 전류 밀도 [mA/cm²]

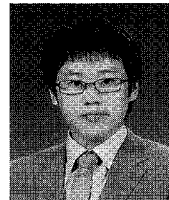
- i_n 내부 전류 밀도 [mA/cm²]
- i_o 교환 전류 밀도 [mA/cm²]
- i_L 제한 전류 밀도 [mA/cm²]
- r 전체 내부 저항 [kW · cm²]
- P_r 압축기 압력비
- p_r 터빈 확장비
- T_{inc} 압축기의 입력 가스 온도
- T_{ing} 터빈의 입력 가스 온도
- C_p 정압비열
- γ 가스의 비열용량 비[kPa]

참 고 문 헌

- [1] U.S. Department of Energy, National Energy Technology Laboratory. (2001, May). Hybrid fuel cell technology overview. [CD-ROM]. DOE/NETL-2002/ 1145. Available: http://www.netl.doe.gov/technologies/hydrogen_clean_fuels/refshelf/refshelf.html
- [2] U.S. Department of Energy, National Energy Technology Laboratory. (2002, Nov.). Fuel cell handbook (7th ed.) [CD-ROM]. DOE/NETL-2002/ 1179. Available: <http://www.netl.doe.gov/technologies/coalpower/fuelcells/seca/pubs/FCHandbook7.pdf>.
- [3] U.S. Department of Energy, National Energy Technology Laboratory. Solid State Energy Conversion Alliance (SECA). [Online]. Available: <http://www.seca.doe.gov/>
- [4] J. Larminie and A. Dicks, Fuel Cell Systems Explained. New York: Wiley, 2002.
- [5] E. Riensche, E. Achenbach, D. Froning, M. R. Haines, W. K. Heidug, A. Lokurlu, and S. von Andrian, "Clean combined-cycle SOFC power plant_Cell modelling and process analysis," J. Power Sources, vol. 86, no. 1-2, pp. 404-410, 2000.
- [6] S. H. Chan, H. K. Ho, and Y. Tian, "Modeling of simple hybrid solid oxide fuel cell and gas turbine power plant," J. Power Sources, vol. 109, no. 1, pp. 111-120, 2002.
- [7] L. Magistry, P. Costamagna, A. F. Massardo, C. Rodgers, and C. F. McDonald, "A hybrid system based on a personal turbine (5 kW) and a solid oxide fuel cell stack: A flexible and high efficiency

- energy concept for the distributed power market," Trans. ASME, J. Eng. Gas Turbines Power, vol. 124, pp. 850-857, Oct. 2002.
- [8] K. Onda, T. Iwanari, N. Miyauchi, K. Ito, T. Ohba, Y. Sakaki, and S. Nagata, "Cycle analysis of combined power generation by planar SOFC and gas turbine considering cell temperature and current density distributions," J. Electrochem. Soc., vol. 150, no. 12, pp. A1569-A1576, 2003.
- [9] K. Rajashekara, "Hybrid fuel-cell strategies for clean power generation," IEEE Trans. Ind. Applicat., vol. 41, no. 3, pp. 682-689, May/June 2005.
- [10] D. Daggett, S. Eelman, and G. Kristiansson, "Fuel cell APU for commercial aircraft," presented at the American Institute of Aeronautics and Astronautics Symp., 2003, Paper AIAA-2003-2660.
- [11] D. Daggett, G. Kristiansson, and S. Eelman, "Fuel cell APU for commercial aircraft," presented at the H2Expo, Hamburg, Germany, Sept. 2005.
- [12] R. Tornabene, X. Wang, C. J. Steffen, and J. E. Freeh, "Development of parametric mass and volume models for an aerospace SOFC/gas turbine hybrid system," in Proc. GT2005 ASME Turbo Expo 2005: Power for Land, Sea & Air, Reno-Tahoe, NV, pp. 6-9.
- [13] J. E. Freeh, C. J. Steffen Jr., and L. M. Larosiliere, "Off-design performance analysis of a solid-oxide fuel cell/gas turbine hybrid for auxiliary aerospace power" in Proc. FUELCELL2005, 3rd Int. Conf. Fuel Cell Science, Engineering and Technology, Ypsilanti, MI, pp. 23-25, May 2005.
- [14] L. Chick, SOFC Simulation Using Excel. Richland WA: Pacific Northwest National Laboratories, 2002.

〈 필자 소개 〉



김태훈(金兌勳)

1983년 9월 18일생. 2009년 숭실대 전기 공학부 졸업. 2009년~현재 동 대학원 전기공학부 석사과정.