

노동 아카이브(Labor Archives) 설립 환경에 관한 연구*

곽건홍**

1. 머리말
2. 노동조합의 '원시적' 기록관리 규정과 노동 기록의 보존기간
 - 1) 문서처리 중심의 '원시적' 기록관리 규정
 - 2) 노동 기록 보존기간의 비전문성
3. 잔존 노동 기록 분석
 - 1) 전국노동조합협의회 잔존 기록 분석
 - 2) 미국 남부 노동 아카이브(Southern Labor Archives) 컬렉션 분석
4. 노동 아카이브 설립에 대한 전망
 - 1) '노동자역사 한내'의 설립과 활동
 - 2) 노동 아카이브 설립을 위한 전제
5. 맺음말

* 이 논문은 2004년 정부의 재원으로 한국학술진흥재단의 지원을 받아 수행된 연구임(KRF-2004-073-AS2006).

** 한남대학교대학원 기록관리학과 교수

[국문초록]

1980년대 이후 한국의 ‘전투적’ 노동운동은 노동계급의 존재를 세상에 알렸다. 그러나 한국 현대 노동운동의 역사를 재현하는 것은 간단치 않은 일이다. 그동안 노동계급 주체의 기록이 체계적으로 관리되지 않았기 때문이다. 노동조합의 기록관리 현실은 제대로 된 기록관리 규정이 없는 사실로도 입증된다. 노동조합의 기록관리 관련 규정은 ‘조선총독부 처무규정’과 마찬가지로 ‘처무규정’의 이름으로도 존재한다. 노동조합에서 기록은 증빙기록 위주로 구성되어 있다. 기록의 분류·편철·폐기 등은 1970년대 ‘정부공문서’ 규정과 같은 수준에서 이루어지고 있다. 그러한 의미에서 노동조합의 기록관리 규정은 ‘원시적’이다. 노동조합의 기록 보존기간 책정 기준은 전문성이 결여되어 있다. 영구 기록 선별 기준도 기본적인 문서 또는 이에 준하는 문서라는 규정에 의지하고 있으며, 거의 증빙기록 중심이다. 다분히 자의적이고 추상적이다.

전국노동조합협의회회의의 잔존기록은 매우 분절적으로 존재한다. 단체교섭 업무를 계획수립, 조사활동, 단체교섭 요구서 작성·의견수립 활동, 요구안 제출·선전, 교섭, 타결 후 활동 등으로 구분하여 잔존기록을 살펴보았지만, 단위사업장 기록은 일부만 남아 있다. 교육 관련 기록, 대의원대회 기록 또한 마찬가지이다. 업무 과정과 결과 전체를 재현할 수 있는 기록 시리즈는 거의 없다. 이러한 점은 미국 남부 노동 아카이브 컬렉션들과 비교하면 많은 차이가 있음을 알 수 있다. 즉 남부 노동 아카이브 기록들은 지역 노동조합·중앙의 집행 조직과 관계된 지역의 기록은 물론이고, 팸플릿·잡지·사진·개인 기록·구술 기록, 협정서·정관·내규 등의 조직 기록, 총회 의사록 등을 포함하고 있다. 결국 백서 발간 준비 시점에 이르러서야 기록을 수집하는 현상은 현

재의 노동조합에서도 여전히 나타날 수 있는 문제이기 때문에 기록을 생산하는 시점부터 기록을 관리해야 한다는 인식이 시급히 노동조합에 확산되어야 할 것이다.

최근 노동운동 기록의 수집과 관리 등을 사업으로 설정한 ‘노동자역사 한내’가 조직되어 기록의 전산화와 편찬사업 등 활발한 활동을 전개하고 있다. ‘한내’는 한국 사회에서 노동 아카이브로 전환될 수 있는 일정한 조건을 갖추고 있다. 그러나 단순히 전환의 문제만은 아니다. 노동 아카이브를 설립하는 과정에서 연대와 실천을 통해 노동조합의 기록관리 기반을 만들고 정상화 시켜야 한다. ‘노동조합 표준 기록관리 규정’의 보급, 보유일정표 재설계, 노동조합의 기록관리 모형 개발 등 기록관리의 기초적인 활동을 사업의 중심으로 삼아야 한다. 또한 기록의 공유를 통한 연대와 소통을 위해 노동 아카이브 허브 기관의 역할도 담당해야 할 것이다. 이러한 것이 가능할 때 노동 아카이브 설립은 현실화 될 수 있을 것이다.

주제어 : 노동 아카이브, 노동 기록, 노동조합, 전국노동조합협의회, 노동자역사 한내

1. 머리말

한국에서 근대적 노동계급이 형성된 것은 100년이 지났지만, 노동계급이 역사의 주체로 전면에 나선 것은 1987년 노동자대투쟁 이후의 일이다. 전태일의 분신을 계기로 점화된 1970년대 민주노조운동 부터 1980년 사북항쟁, 1983년 블랙리스트 철폐투쟁, 1985년 구로지역 노동조합 동맹파업, 1987년 노동자대

투쟁, 1991년 전국노동조합협의회 창립, ‘골리앗’ 접거로 상징되는 1994년 현대중공업 노동조합 파업투쟁, 1995년 민주노동조합총연맹의 창립에 이르기까지 한국의 ‘전투적’ 노동운동은 전 세계적으로도 유례를 찾을 수 없을 정도로 빠르게 성장해 온 것이 사실이다. 이와 같은 노동계급의 주체적 형성과정 이면에는 오랜 기간 지속된 국가와 자본의 노동에 대한 일방적 ‘지배’와 그에 따른 뿌리 깊은 불신이 내재화되어 있음은 물론이다. 1990년대 후반 이후 사회의 양극화 현상이 심화되는 가운데 급증하기 시작한 비정규직 노동자 문제는 현재 한국사회가 해결해야 할 노동문제의 핵심 이슈로 자리 잡고 있다.

그러나 노동계급의 성장과는 다르게 노동사 연구에서 노동계급 주체의 기록을 이용한 연구는 빈약하다.¹⁾ 그 원인은 이용할 기록이 많지 않기 때문이기도 하다. 이렇게 된 이유 가운데 하나는 “저항하는 세력이 기록을 남기는 것은 곧 정보기관에 자신을 내놓는 것과 같았기 때문”²⁾이었다. 이러한 견해는 1970년대 이후 한국적 정치상황에서 노동기록이 분절적으로 남을 수밖에 없었던 조건을 잘 설명해 주고 있다. 또한 전국노동조합협의회 사례에서도 알 수 있듯이 “전노협 초기에도 자료실을 구축하려는 시도가 있었지만 탄압 속에서 자료를 이리저리 옮기던 중 상당부분이 소실되기도 했던”³⁾ 것이다.

1) 예컨대 구해근은 『한국 노동계급의 형성』, 창작과비평사, 2002에서 노동자 수기(김경숙 외, 『그러나 이제는 어제의 우리가 아니다』, 돌베개, 1986; 석정남, 『공장의 불빛』, 일월서각, 1984 등), 노동단체 간행물(울산노동정책교육협회, 『울산지역 노동운동의 역사, 1987~1995』, 1995 등) 등에 한정하여 노동자계급 주체의 기록을 이용하고 있다. 한편 전순옥은 『끝나지 않은 시대의 노래』, 한겨레신문사, 2004에서 동일방직지부의 내부분서와 반도상사 부평공장 지부의 노사협의회 기록 등을 일부 인용하고 있다.

2) 정경원, 「노동자 자기 역사 쓰기 - 백서작업을 중심으로」, 『노동자, 자기 역사를 말하다』, 서해문집, 2005, 68쪽.

그러나 노동계급 주체의 측면에서도 ‘완전하고 정확한’ 기록을 생산하고, 생산된 기록을 올바르게 관리하는 문제를 인식하지는 못하였다. 또한 기록이 남았다 해도 기록 시리즈 전체가 남아 있는 경우는 거의 없다.

국가가 보유하고 있는 노동 기록 또한 매우 제한적이다. 예를 들어 국가기록원이 소장하고 있는 전국노동조합협의회 기록을 살펴보면, 「의견 통보(전국노동조합협의회 탄원서 내용에 대한 의견 조회)」(노동부 근로기준국 근로기준과, 1993)라는 제목으로 한 건의 기록만 존재한다.⁴⁾ 1970년대 미국의 역사학자 하워드 진(Howard Zinn)이 미국 내의 영구보존 기록이 당시 사회의 부유하고 권력을 지닌 집단 중심이며, 빈곤한 사람들의 기록은 존재하지 않는다고 지적한 것과 같이 한국의 국립보존기록관(National Archives)에 노동하는 사람들의 기록은 매우 극소수 존재할 뿐이다.

한국에서 기록관리법이 제정된 이후 10년이 넘는 기간 동안 특히 공공기록 관리 분야는 국가기록관리 혁신 로드맵의 확정, 기록관리법의 개정, 대통령기록관리법의 제정, 국가기록원의 변화 등 비약적 발전을 가져왔다. 기록학과 연구자의 관심이 공공기록 관리 분야에 경도되고 있는 것은 당연한 결과일지도 모른다. 그러나 한국 사회를 구성하는 주체인 노동계급의 기록관리에 대한 관심을 가진 연구자가 매우 적다는 사실은 기록학의 올바른 성장을 위해서도 바람직하지 않다.

3) 전국노동조합협의회 백서 발간 위원회, 「전국노동조합협의회 백서발간 경과」, 『전국노동조합협의회 백서 제8권 노동해방 그날에(1995년)』, 논장, 2003, 582쪽.

4) <http://contents.archives.go.kr/>; 의문사진상규명위원회에서 소장하고 있던 『전국노동조합협의회 백서』가 국가기록원으로 이관되어 간행물로 관리되고 있으나 비공개로 분류되어 있다.

따라서 한국의 기록학이 올바르게 발전하기 위해서는 국가와 시민사회의 기록관리에 대해 균형 있는 관심을 기울일 필요가 있다. 2008년 8월 설립된 ‘노동자역사 한내’는 창립에 즈음하여 “노동자, 민중의 삶은 더욱 피폐해지고, 사회양극화 현상은 극복하기 어려운 지경에까지 이르고, 노동자에게 희망은 보이지 않고 있다. 이 난국을 돌파할 길은 노동자가 투쟁을 통해 세운 원칙에 입각해 과거를 평가하는 데서 찾아야 한다. 이제 과거를 돌아보고 현재를 조명해 미래에 대한 대안을 마련하자”⁵⁾고 제안 하였다. 이는 곧 노동계급 주체의 기록을 통해 과거의 역사를 재현하고자 하는 시도라 볼 수 있다.

노동조합은 어떻게 기록을 관리하고 남길 것인가? 이 글은 이와 같은 문제의식의 연장선상에서 노동 아카이브 설립 환경에 대해 서술하고자 한다. 노동조합의 체계적이고 전문적인 기록관리는 조직의 설명책임성 증대, 투명성 향상 등 민주주의 발전에 기여할 것이다. 나아가 노동조합의 대중적 이미지를 높일 것이다. 또한 기록관리 과정에서 선별된 기록은 조직의 역사를 보존하여 ‘노동자 자기 역사 쓰기’의 기초가 될 것이다.

이 글의 한계는 노동조합의 기록관리 실태에 대한 구체적인 조사와 분석을 통해 노동 아카이브 설립 환경 문제에 접근하지 못하고 있는 점이다. 이에 대한 연구는 추후의 과제로 미룬다.

5) <http://hannae.org/>

2. 노동조합의 ‘원시적’ 기록관리 규정과 노동 기록의 보존기간

1) 문서처리 중심의 ‘원시적’ 기록관리 규정

노동조합의 기록관리 관련 규정을 살펴보면, 한국 사회 기록관리 수준의 일면이 드러난다. 즉 기록관리법 제정 이전 시기 사무 처리에 종속되어 기록이 관리되던 시대의 유산을 고스란히 간직하고 있다. 현재 노동조합에는 기록관리법 제정 이후 변화된 기록관리 혁신의 내용이 전파되지 못하고 있음은 물론이다.

첫째, 기록관리 관련 규정의 명칭을 살펴보면,⁶⁾ ‘처무규정’(전국교직원노동조합·기아자동차 노동조합·대한화재노동조합), ‘문서처리세칙’(전국민주노동조합총연맹 부산지역본부), ‘사무처운영세칙’(민주노총 제주지역본부), ‘사무처세칙’(전국민주노동조합총연맹 충북지역본부), ‘사무관리규칙’(전국공무원노동조합) 등이다. 즉 공공기록 관리 분야에서 과거 ‘정부처무규정’, ‘정부공문서규정’, ‘사무관리규정’ 등에 따라 기록을 관리하던 시기와 거의 같은 명칭을 그대로 사용하고 있다.

6) 이하 노동조합의 기록관리 관련 규정은 다음 자료를 인용하였다. 전국민주노동조합총연맹 제주지역본부, ‘사무처운영세칙’, 2005.2.19; 전국민주노동조합총연맹 부산지역본부, ‘문서처리세칙’, 2005.1.25; 사무금융연맹, ‘사무처운영규정’, 2002.4.23; 전국공무원노동조합, ‘사무관리규칙’, 2004.9.20; 대한화재노동조합, ‘처무규정’, 1997.4.23; 기아자동차노동조합, ‘처무규정’, 2000.2.21; 대우자동차노동조합, ‘처무규정’, 2004.4.9; 전국교직원노동조합, ‘처무규정’, 2004. 11.3; 현대자동차노동조합, ‘처무규정’, 1997.5.15; 전국철도노동조합, ‘처무규정’, 2005.7.28; 전국공공운수사회서비스노동조합연맹, ‘자료실 운영내규’, 1999.3.29.

둘째, 기록관리 관련 규정의 목적도 “지역본부에서 생산, 접수하여 관리하는 문서는 이 세칙에 의하여 효율적인 관리와 이용을 그 목적으로 한다”⁷⁾ “조합의 사무관리에 능률을 높임을 목적으로 한다”⁸⁾, “사무처의 운영과 업무처리에 관한 기준을 정함으로써 업무가 원활하게 수행될 수 있도록 함을 목적으로 한다”⁹⁾고 하여 사무관리의 관점에서 기록의 생산·관리의 문제가 다루어지고 있다. 즉 기록관리는 사무관리의 종속적인 위치에 존재한다.

셋째, 기록의 정의와 관련된 부분이다.

“문서라 함은 연맹활동상 발생하는 일반 서류, 장표, 전신, 도표와 조회, 보고, 회답, 공고, 광고 등에 관한 제기록을 말한다.”
(사무금융연맹 사무처운영규정)

“문서라 함은 조합 활동 상 발생하는 일반 서류, 전표, 조사, 조회, 보고, 회보, 전신, 도표 기타 일체의 기록을 말한다.” (기아자동차노동조합 처무규정)

“자료라 함은 연맹 가입원소인준증, 회의자료, 영상물(비디오 테이프와 사진), 연맹신문, 선전물, 대자보, 녹음테이프, 도서자료, 그 외 관리책임자가 지정한 자료”(전국공공운수사회서비스노동조합연맹 자료실 운영내규)

“일반문서는 조합 내부 또는 대외적으로 작성 또는 시행되는 문서로 도면, 사진, 디스크, 테이프, 필름, 슬라이드, 전자문서

7) 전국민주노동조합총연맹 부산지역본부, ‘문서처리세칙’, 2005.1.25.

8) 전국공무원노동조합, ‘사무관리규칙’, 2004.9.20.

9) 전국민주노동조합총연맹 제주지역본부, ‘사무처운영세칙’, 2005.2.19.

등의 특수매체 기록을 포함한 모든 문서. 전자문서는 컴퓨터 등 정보처리능력을 가진 장치에 의하여 전자적인 형태로 작성, 송수신 또는 저장된 문서” (전국공무원노동조합 사무관리규칙)

전국공무원노동조합의 경우 ‘사무관리규정’을 그대로 사용하고 있으며, 사무금융연맹·기아자동차노동조합의 경우 문서에 대한 규정은 거의 유사하고, 체계적이지 못하다. 전국공공운수사회서비스노동조합연맹이 자료에 대한 정의를 별도로 하고 있는 점은 매우 특이한 경우이다.

넷째, 처리과 단위에서 이루어지는 기록관리 행위는 다음과 같다. 기록 생산·분류·편철을 살펴보면, “최종 결재자의 결재를 득한 문서는 총무국의 문서통제를 받은 후 문서번호를 부여받아야 그 효력이 발생한다”¹⁰⁾고 규정하고 있으며, “완결된 문서는 업무별로 분류 날짜순에 따라 철하거나 연도별로 편찬 보관한다. 분류, 편찬된 문서는 당해연도 말까지 관련 부서에서 보관하며 문서 목록에 기재한다. 결재문서는 담당자별로 보관한다”¹¹⁾고 규정하였다. 민주노총 부산지역본부의 경우 문서번호는 부서약칭—분류기호—등록번호(예를 들면, 조직 300-0001)로 구분하였다.

<표 1> 보존문서 기록대장 예시

종 별	내 용	책 수	보존년월일	폐기년월일	비 고

출전: 전국철도노동조합, 「처무규정」, 2005.7.28.

10) 전국민주노동조합총연맹 부산지역본부, ‘문서처리세칙’, 2005.1.25.

11) 전국민주노동조합총연맹 제주지역본부, ‘사무처운영세칙’, 2005.2.19.

다섯째, 기록 폐기에 대한 규정을 살펴보면, 다수의 노동조합이 보존기간이 종료된 문서는 위원장의 승인을 얻으면 폐기할 수 있도록 하고 있다.¹²⁾ 또한 경미한 자료 기타 이에 준하는 기록에 대해서도 “당해 연도가 경과한 후 위원장의 승인을 얻어 이를 폐기할 수 있다”고 규정하고 있다.¹³⁾ 민주노총 사무총장의 경우는 “보존기간이 끝난 문서는 사무총장의 승인을 얻어 폐기한다”고 명시하였으나, “보존기간이 끝난 문서 중 역사적 사료로서 가치를 가지는 문서는 자료실(정책연구원 노동운동자료실)에 보관하도록 한다”고 규정하였다. 또한 폐기 문서의 경우 대다수 노동조합에서 보존문서 기록대장에 폐기일을 기입하여야 한다고 규정하고 있다.

여섯째, 기록 보관과 관련된 규정을 살펴보면 다음과 같다. 대다수 노동조합은 매년 초 주무부서에서 전년도에 완결된 문서를 색인목록을 작성하여 총무부서(또는 자료실)에 인계하고, 총무부서는 문서를 보존할 때 보존문서 기록대장을 기록하고 보관하여야 한다고 규칙으로 정하고 있다. 다만, 민주노총 부산지역본부의 경우 “PC의 파일은 별도 보관하여야 한다”고 규정하고 있는 점이 특이하다. 한편 전국공공운수사회서비스 노동조합연맹의 경우 기록의 종류별로 관리책임자·부서를 별도로 설치하고 있다. 즉 연맹 가입원서·인준증은 조직실, 회의 자료는 총무실, 영상물은 교육선전실, 연맹신문·선전물·대자보·녹음테이프는 교육선전실, 도서자료는 관리책임자 등으로 구분하였다.

12) 전국공무원노동조합, 대한화재노동조합. 민주노총 부산지역본부는 본부장, 민주노총 제주지역본부는 사무처장의 승인으로 폐기할 수 있다.

13) 사무금융연맹 ‘사무처운영규정’, 2002.4.23.

2) 노동 기록 보존기간의 비전문성

첫째, 노동조합에서 보존기간을 영구로 책정하는 기준을 살펴보면 다음과 같다. (1) 영구기록으로 보존해야 할 기록은 대부분 증빙기록 중심이다. 조합원 명부, 재정 기록, 인사 기록, 예·결산 기록, 노동조합 인준 기록, 협약서, 부동산 취득 기록 등을 예로 들 수 있다. (2) 영구기록으로 보존기간을 책정하는 행위 자체가 매우 자의적이고 추상적임을 알 수 있다. 즉 민주노총 제주지역본부 등 4개 노동조합의 사례에서 알 수 있듯이 “기본적인 문서 및 이에 준하는 문서”, “기타 아주 중요하다고 인정하는 서류” 등으로 그 기준을 정하고 있다. (3) 민주노총 사무총국의 경우 대의원대회 등의 의결기구 회의 자료와 회의록만 영구기록으로 책정되어 있다.

<표 2> 노동조합의 보존기간(영구기록) 책정 규정

노동조합명	영구기록
전국민주노동조합총연맹 사무총국	민주노총 의결기구의 회의자료, 회의록
전국민주노동조합총연맹 부산지역본부	조합원 명부, 규약, 임원의 성명·주소록, 회의록, 재정에 관한 장부와 서류, 인사에 관한 문서
기아자동차노동조합	규약, 연혁, 규정집, 예결산서, 각종 합의서, 회의록(녹취록), 상벌대장, 부동산대장, 노동조합 발간 간행물 및 자료집, 노동조합 인준서류, 부동산 취득서류, 사무인계서
대우자동차노동조합	규약, 선인, 강령, 연혁, 규정집, 예·결산서, 도서대장, 회의록, 사업보고서, 통계서류, 품의서류, 임직원사령부, 이력서, 상벌대장, 교육수강자 대장, 등록서류, 신고증, 협정서, 조직관계 서류, 비품대장, 간행물원본, 노동조합 인준서류
대한화재노동조합	조합의 설립, 변경 및 이에 준하는 문서, 단체협약, 보수에 관한 협약, 각종 노사간 합의서 및 이에 준하는 문서
금호타이어노동조합	대의원대회 회의록, 사업보고서, 쟁의서류, 등록서, 신고서, 협정서, 단체협약, 노사간의 합의 및 협약서, 기타 아주 중요하다고 인정하는 서류,

	도서 및 시청각자료
전국민주노동조합총연맹 제주지역본부	민주노총 총연맹과 제주본부의 기본적인 문서 및 이에 준하는 문서
전국민주노동조합총연맹 충북지역본부	지역본부의 기본적인 문서 및 이에 준하는 문서
전국공무원노동조합	조합의 기본적인 문서 및 이에 준하는 문서
사무금융연맹	연맹의 기초에 관한 문서 및 이에 준하는 문서. 도서는 영구보존 원칙

<표 3> 노동조합의 보존기간(한시기록) 책정 규정

노동조합명	법령에 의해 일정기간 보존이 강제되는 경우	5년	3년	1년
전국민주노동조합총연맹 사무총국	해당 기간	민주노총의 운영상 발생한 주요 문서 (기안문서, 발송공문, 수신공문, 회계장부 및 전표)	좌 이외의 문서	
전국민주노동조합총연맹 부산지역본부	해당기간		기타 문서	
전국민주노동조합총연맹 충북지역본부	해당 기간	지역본부 운영상 발생한 주요문서 및 이에 준하는 문서		
기아자동차 노동조합	—		기안문서, 품의서류, 문서수발대장, 수입 및 지출 전표, 증빙서, 신원보증서, 견적서류, 건물 및 차량 취득처분서류, 조합원 명부철, 공고서류, 총계정원장	*2년) 건의서, 진정서, 소송서류, 사내외 발신문서 *1년) 도서대장, 비품대장, 출장명령부, 잡문서, 접수일지, 기타서류
대우자동차 노동조합	—	기안문서, 발신문서, 건의서, 진정서, 신원보증서류, 사업계획서, 사무인계서, 소송서류, 차량취득 처분서류	출장명령부, 수입 및 지출전표, 증빙서, 잡문서, 기타서류, 물품청구서, 감사서류, 업무일지, 재정관계장부	

대한화재 노동조합	해당기간		조합의 운영상 기본적으로 발생하는 중요문서 및 이에 준하는 문서. 결산보고서 및 회계감사보고서	좌 이외의 문서
금호타이어 노동조합		* (4년) 조합비 수입과 지출에 관한 문서 * (5년) 조사 연구 및 기타 업무상의 참고자료	보존기간을 따로 규정한 것을 제외한 문서	

<표 4> 전국공공운수사회서비스노동조합연맹의 도서·자료의 보존기간

대분류	중분류	보존기간
각종 신문		보존하지 않는다
매일노동뉴스		다음달 말
각종 정기간행물		해당년도 이후 매년 12월에 폐기 검토
활동보고서	연맹 활동보고서	영구보존
	민주노총 활동보고서	영구보존
	단위노조 활동보고서	3년간 보존
	민주노총 산하 타 연맹 보고서	3년간 보존
각종 보고서와 소책자	연맹 제작 보고서와 소책자	영구보존
	각종 연구단체, 연맹 이외 조직 보고서	5년 보존 후 매년 말 계속 보존여부 검토
서적		구입 5년 후 매년 말 계속 보존 여부 검토
연맹 가입원서·인준증		영구보존
회의자료		영구보존
연맹 신문, 선전물, 대자보		영구보존
영상물		해당년도 이후 매년 12월에 폐기 검토
녹음테이프		해당년도 이후 매년 12월에 폐기 검토

출전: 전국공공운수사회서비스노동조합연맹, '자료실 운영내규', 1999.3.29.

둘째, 한시 보존기록 책정 기준을 살펴보면 다음과 같다. (1) 한시 보존기록의 경우 공공기록 관리 분야와 마찬가지로 5년, 3년, 1년 등 기간을 특정하여 구분하고 있다. 그러나 그 기준이 어떻게 도출된 것인지에 대해서는 알 수 없다. (2) 법령에서 규정하고 있는 사항에 대해서는 해당기간까지 보존하고 있다. 해당기간이 경과한 후에 기록의 처리 방법에 대해서는 언급하지 않았으나, 거의 폐기되는 것으로 보인다. (3) “운영상 발생한 주요 문서 및 이에 준하는 문서” 등 자의적이고 추상적인 기준은 한시기록에도 마찬가지로 적용되고 있다. 또한 전국민주노동조합총연맹 사무총국 등의 경우 ‘주요 문서’ 까지도 보존기간을 5년으로 정하고 있다.

셋째, <표 4>에서 알 수 있듯이 전국공공운수사회서비스 노동조합연맹의 경우 위의 사례와는 다르게 구체적인 보존기간을 정하고 있는 점은 주목할 만하다. (1) 영구 보존기록으로 분류하고 있는 기록을 살펴보면, 민주노총과 연맹 단위의 활동보고서, 연맹에서 생산한 보고서·소책자, 연맹 가입원서·인준증, 회의 자료, 연맹 신문, 선전물, 대자보 등 조직의 활동을 알 수 있는 기록이 망라 되어 있다. (2) 영상물, 녹음테이프 등의 경우 보존기간을 특정하지 않고 매년 12월에 폐기를 검토한다는 규정을 두고 있다. 자체적으로 기록을 분류하여 보존기간을 정하고 있는 점은 다른 노동조합과 구별되는 특이한 사례이다.

3. 잔존 노동 기록 분석

1) 전국노동조합협의회 잔존 기록 분석

전국노동조합협의회¹⁴⁾(이하 전노협) 사무총국 ‘처무규정’에서 정한 기록의 보존기간을 살펴보면, 앞서 살펴 본 노동조합의 기록 보존기간 규정과 별 차이가 없음을 알 수 있다. 즉 법령에 의하여 일정기간 보존이 강제되는 경우 당해 기간까지 보존하도록 하였고, 조직의 기초에 관한 문서·이에 준하는 문서는 영구 보존, 조직의 운영에 관한 중요 문서는 보존기간이 5년이었으며, 그 밖의 문서는 3년이었다. 도서는 영구보존함을 원칙으로 했다.¹⁵⁾

이러한 비전문적 보존기간 규정과는 다르게 전노협은 자체 자료실을 설치하려는 계획을 갖고 있었다. 1990년 말부터 별도의 자료실 설치를 추진하여 총무국에 담당자를 두고 기록을 정리하려 하였으나, 공간과 인력 문제 등을 이유로 구체적인 진척을 보이지 못하였다. 그 후 1993년 하반기에 이르러 재차 자료실 설치를 구체화하려 하였다. 이 시기 자료실 설치의 목적은 첫째, “부서별로 산재된 자료를 종합적으로 관리하여 이용의 효율성을 극대화”하고, 둘째 “자료의 정리, 정리의 미숙에 따른 사장을 방지하고 사업의 연관성 강화와 연구의 기초 자료로 활용”하며, 셋째 “자료의 역사적 축적을 통해 조직내외

14) 전국노동조합협의회(이하 전노협)는 1987년 노동자대투쟁의 흐름으로 결성된 민주노조와 지역 노동조합협의회를 기틀로 1990년 1월 22일 창립되어 산업별 노동조합 건설을 위해 활동했으며, 1995년 12월 3일 해산하였다.

15) 전국노동조합협의회, 「사무총국 처무규정」, 1991.

공급을 활성화” 시키는 것이었다.¹⁶⁾

1994년에는 자료 전산화 사업을 적극적으로 추진하려 하였다. 자료 전산화 사업의 이점에 대해 “첫째, 자료가 일목요연하게 정리됨으로써 관리하기 쉽고 찾아 쓰기 편하다. 둘째, 가치가 있음에도 사장되는 자료들의 손실을 막을 수 있다. 셋째, 전국적으로 표준적인 분류체계를 갖출 수 있으므로 각 노동조합과의 자료교류가 용이하고 통일성을 가질 수 있다. 넷째, 어떠한 자료든지 간단한 편집만 하면 곧바로 교육, 선전활동에 활용할 수 있으므로 노동조합 업무의 효율성을 배가시킨다. 다섯째, 계속적인 자료의 축적, 보관이 가능하므로 어떠한 연구 작업에서도 지난 몇 년간의 자료, 주제별 자료 등 풍부한 근거자료를 확보할 수 있다”고 설명하였다.¹⁷⁾

그러나 전노협에서 생산된 기록은 체계적으로 관리되지 못하였고, 그 후 1995년 전노협 제9차 중앙위원회의 결정에 따라 백서 발간 사업이 구체화 되었다. 백서 발간 준비 작업을 위해 각 지역노동조합의회의 자료 수집을 추진하였다. 같은 해 12월 3일 중앙위원회와 해산 대의원대회에서 “발간사업을 위한 자료 수집은 전노협을 중심으로 한 민주노동운동의 모든 자료를 수집·정리·보관함을 원칙”으로 한다고 결정하여 전노협 백서가 제작될 수 있었다.¹⁸⁾

전노협 백서발간 세부계획에 따르면, 수집하고자 한 기록은 “중앙 및 지역조직의 모든 회의록, 수발문건, 신문 등 정기발간물, 전노협 사업과 관련된 일체의 부정기 간행물, 모든 선전

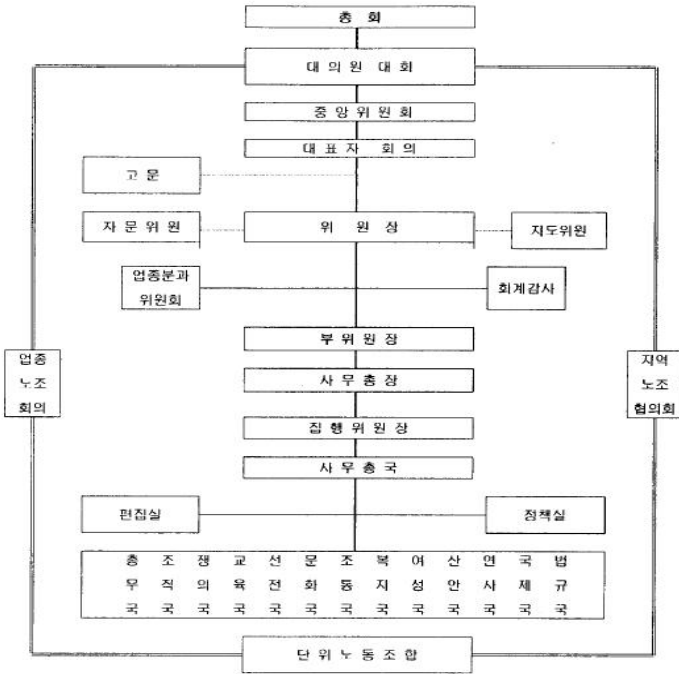
16) 전국노동조합협의회, 「전노협 자료실 추진 계획서」, 1993.10.

17) 전국노동조합협의회, 「자료전산화와 통신망구축 사업계획서」, 1994.8.

18) 전국노동조합협의회 백서 발간 위원회, 「전국노동조합협의회 백서발간 경과」, 『전국노동조합협의회 백서 제8권 노동해방 그날에(1995년)』, 논장, 2003, 567~568쪽.

물, 선언문, 광고, 모든 관련 연구논문(이를 위한 설문조사, 인터뷰조사 기타 모든 수집자료), 보도자료, 영상자료, 각종 서화 등을 포괄함. 산하 각 단위사업장의 활동보고서, 주요 문건, 발간물도 포함시킴. 법조계의 협조를 얻어 주요 사건별 법정 공판기록¹⁹⁾ 등 이었다.

<표 5> 전국노동조합협의회 조직 구성



출전 : 전노협, 『사업보고서』, 1993; 김진균, 「87년 이후 민주노조운동의 구조와 특징 - '전국노동조합협의회'의 전개과정과 주요활동을 중심으로-」, 『산업노동 연구』 제1권 제2호, 1996, 215쪽에서 재인용.

19) 전국노동조합협의회 백서 발간 위원회, 위의 책, 571쪽.

<표 5>에서 보는 것처럼 전노협 사무총국은 2실 13국으로 구성되어 있다. 잔존기록을 분석하기 위해서 첫째, 사무총국 ‘처무규정’을 참조하여 업무 기능을 살펴보고, 이를 잔존기록과 대비시키고자 한다. 13국 가운데 교육국을 사례로 들어 잔존기록을 살펴보면 <표 6>과 같다.

교육국에서 생산된 기록은 대체로 전노협 교육 국장단 회의 기록, 교육 자료, 교육 실태조사 기록, 교육 요청서·교육 결과 보고서, 단위 사업장 노동교육 기록 등이다. 그러나 교육 사업을 예로 들면, 매월 생산되었어야 할 월간 사업보고는 부분적으로만 존재할 뿐이다. 다른 기능도 이와 마찬가지로 유추할 수 있다. 전노협에서 1991년 생산한 교육 관련 기록으로 출처가 전노협으로 분류된 기록은 80건이다. 그 가운데 주요 기록은 다음과 같다.

<표 6> 전노협 교육 관련 주요 잔존 기록(1991년 생산분)

업무 기능별 (교육)	기록명	생산 출처	생산일자
조합원 교육·훈련	단위노동조합 대표자 교육	전노협	1991.6.1
	노조교육의 발전방향에 대해	전노협	1991.7.1
	제3호 교육지침 제작에 관하여	전노협	1991.8.28
	신임 간부 교육	전노협	1991.10.25
	마창노련 단위노조 대표자 교육	전노협	1991.10.25
	제3기 교육역량강화 교육에 관하여	전노협	1991.11.7
	마창노련 단위노조 대표자교육 보고서	전노협	1991.11.22
	마창노련 단위노조 대표자교육 기획(안)	전노협	1991.11.22
	제3기 교육역량강화 교육 및 보고서	전노협	1991.11.30
	제3기 교육역량강화 교육 보고서	전노협	1991.1.230
단위노조 교육활동 현황 기록카드			
회의	제14차 전국 교육국장단 회의에 관한 건	전노협	1991.1.11
	제6차 교육국장단 회의 소집 건	전노협	1991.3.20
	제6차 교전국장회의 4월 사업계획 토론	전노협	1991.4.1
사업계획	교육국 사업보고	전노협	1991.1.31
	전노협 교육현황 조사 사업계획서	전노협	1991.4.1

	1991년 상반기 사업보고 및 평가 시안	전노협	1991.7.1
	교육국 하반기 사업계획서	전노협	1991.7.1
	전노협 교육국 10월 사업보고	전노협	1991.11.1
	11월~12월 교육사업 계획서	전노협	1991.11.1
	1991년 하반기 교육국 사업계획(안)	전노협	1991.0.0
교육 실태조사	지역노조협의회, 업종협의회 교육실태 조사	전노협	1991.3.1
	단위사업장 교육실태 조사서(각 단위노조)	전노협	1991.7.1
	전국 노조 교육실태 조사사업에 관한 건	전노협	1991.7.1
	단위사업장 교육실태 조사 요약	전노협	1991.0.0
교육 자료 수집·관리	임투용 비디오 대본	전노협	1991.3.7
	전노협 신임간부 교육관련 자료(1991~1993년)	전노협	1991.11.8
	조직력 강화 교육자료 정리	전노협	1991.0.0
교육전문위원회 운영	-	-	-

출전 : 전국노동조합협의회, 『사무총국 처무규정』, 1991; 전국노동조합협의회 백서 발간위원회·노동운동역사자료실, 『전노협·노동운동 관련단체 발간자료 색인 모음』, 논장, 2003.

<표 7> 전노협 대의원대회 주요 잔존 기록

업무기능별	기록명	생산 출처	생산 일자
대의원대회	전노협 창립준비위원회 발족식 자료집	전노협(준)	1989.12.17
	창립대회 계획(시안)	전노협(준)	1990.1.15
	전노협 대의원 선출 지침서	전노협(준)	1990.1.18
	전노협 창립대회자료집	전노협	1990.1.22
	전노협 대의원대회 계획(안)	전노협	1990.12.26
	전노협 대의원대회 계획	전노협	1991.1.9
	1991년 정기대의원대회 사업보고	전노협	1991.1.20
	1991년 정기대의원대회 회의자료	전노협	1991.1.20
	전노협 대의원대회 행사준비 계획(안)	전노협	1991.1.20
	전노협 강령, 규약 제2기 대의원대회 확정안	전노협	1991.2.5
	1992년 정기대의원대회 자료모음	전노협	1992.1.26
	1994년 정기대의원대회 회계감사 자료	전노협	1994.1.23
	제5기 대의원대회 결과보고	전노협	1994.0.0
	1995년 해산대의원대회 사업보고	전노협	1995.12.3

출전 : 전국노동조합협의회 백서 발간위원회·노동운동역사자료실, 『전노협·노동운동 관련단체 발간자료 색인 모음』, 논장, 2003.

둘째, 대의원대회 잔존 기록은 <표 7>과 같다. 대의원대회 잔존 기록은 대체로 사업보고 기록, 회의 자료, 행사 준비계획, 회계감사 자료, 대의원대회 결과보고 기록 등이 생산되었다. 그러나 1991년 정기대의원 대회부터 1995년 해산대의원 대회까지 업무과정을 알 수 있는 일체의 기록이 남아 있는 경우는 없었다. 대의원대회 기록도 분절적으로 존재하고 있음을 알 수 있다.

<표 8> “단체교섭” 프로세스와 기록 생산

a 업무	b 프로세스	c 기록 생산	d 전노협 단위사업장 생산 잔존 기록명
계획수립	계획서 작성	계획서	1993년 임·단투의 기초, 1993년 임·단투의 세부방침(안)(대우조선노조)
	계획서 심의·확정	상무집행위원회 회의록	
	계획서 인쇄 배부		
조사활동	조사양식 작성	조사 양식	
	조사양식 심의·확정	상무집행위원회 회의록	
	조사양식 인쇄		
	조사양식 배포 및 수집	조사서	설문지: 1992년 임·단투를 위하여(유원노조), 대우조선 노조실태 조사서(대우조선노조)
	집계 정리	조사 결과 분석서	
	외부자료 수집		
단체교섭 요구서 작성 및 의견수렴 활동	대의원교육 및 토론	대의원 교육 자료, 토론내용	
	조합원교육 및 토론	조합원 교육 자료, 토론내용	
	집행부 요구안 작성	요구안	
	요구안 심의(상무집행위원회)	심의내용	
	현장토의	현장토의 내용	
	요구안 확정 및 교섭위원 선출	확정안, 교섭위원 명부	
	교섭위원 학습		
요구안 제출	요구서 인쇄	요구서	대우정밀 1990년 단체협약 요구안(대우정

및 선전			밀노조)
	요구서 선전		결의문, 성명서(코리아타코마노조)
	모의교섭		
	단체교섭 요구서 제출		
교섭	교섭 개시	교섭일지	맥스전자 일지·한주전자 일지(전노협) 1994년 금호타이어 파업상황 일지(금호타이어노조), 단체교섭 회의록(유원노조)
	교섭 중 선전 및 조직 강화 활동		1994년 임·단투 기아그룹 실무대표 회의결과(기아자동차노조), 기아자동차 공장 투쟁위원회를 통한 조직강화(기아자동차노조)
	교섭 보고대회		단체협약회사안(대림자동차노조), 1994년 임금교섭 경과 사항(대우자동차노조), 1994년도 임금인상 합의서(대우자동차노조), 1993년 단체교섭 진행상황 보고(대우조선노조)
	단체행동 돌입		농성에 들어가며(KBS노조), 쟁의속보(과기노조KIST지부), 금성전선 투쟁자료(금성전선노조), 쟁의대책위원회 비상연락망, 1992년 쟁의대책위원회의 할 일(현대자동차노조)
타결 후 활동	교섭타결 보고대회		한국남산업노동조합 단체협약(남산업노조), 1992년 단협 별도 합의서(대우조선노조)
	평가서 작성	평가서	1990년 단협갱신투쟁 평가서(대우조선노조), 1992년 임투의 평가와 반성(서울지하철노조)
	홍보활동		
	평가토의 및 실천방향 수립		
	백서 발간	백서	경동산업 노동자 탄압 백서(경동산업노조)

출전 : 전국노동조합협의회 백서 발간위원회 · 노동운동역사자료실, 『전 노협 · 노동운동 관련단체 발간 자료 색인 모음』, 논장, 2003.

셋째, 기록은 내용, 구조, 맥락으로 구성되며, 업무 수행 과정에서 발생한다. 따라서 기록을 통해 얻을 수 있는 것은 그것이 담고 있는 내용 뿐 아니라 기록이 발생하게 된 맥락도 포함된다. 예를 들어, 대의원대회 · 대표자회의 등의 의결기관

과 사무총국 산하의 총무국·조직국·쟁의국 등의 집행기관의 업무를 분석하고, 업무 기능 분석 결과를 바탕으로 각 부서의 단위업무로 세분화할 수 있다. 그 가운데 단체교섭 프로세스를 살펴보면 <표 8>과 같다. 단체교섭 프로세스의 시작부터 종결까지 업무 프로세스를 정리하고 그 과정에서 반드시 생산되었어야 할 기록을 체계화 시킬 수 있다. 이를 다시 전노협 단위사업장의 잔존 기록과 비교해 보고자 한다.

(1) 단체교섭과 관련된 업무는 계획수립, 조사활동, 단체교섭 요구서 작성·의견수렴 활동, 요구안 제출·선전, 교섭, 타결 후 활동 등으로 구분할 수 있다. 각각의 업무는 다시 b와 같은 프로세스에 따라 분해할 수 있다. 예를 들어, 조사활동의 경우 조사양식 작성, 조사양식 심의·확정, 조사 양식 인쇄, 조사양식 배포·수집, 집계 정리, 외부자료 수집 등으로 구분할 수 있다. (2) 각각의 업무 프로세스에서 반드시 생산되어야 할 기록, ‘완전하고 정확한’ 기록 생산의 예시는 c와 같다. 조사활동의 경우 조사양식, 회의록, 조사서, 조사 결과 분석서 등을 예로 들 수 있다. 그러나 조사활동과 관련하여 전노협 단위사업장에서 생산된 기록은 유원노조의 설문지, 대우조선노조의 노조실태 조사서 등만 남아 있다. 전노협 단위사업장 기록은 단위사업장에서 생산된 기록 전체를 목록화 한 것이다. 따라서 개별 단위사업장 기록만을 대상으로 하면 단체교섭과 관련된 기록은 거의 남아 있지 않거나, 파편적으로 존재할 뿐이다.

이상에서 살펴본 것처럼 전노협은 자료실을 설치하려는 노력과 함께 별도의 백서 발간위원회를 구성하고, 활동 당시의 기록을 수집하려는 노력을 기울이는 등 비교적 조직적으로 기록의 중요성에 대해 인식하고 있었다. 그러나 결과적으로 남겨진 잔존 기록은 매우 분절적이고, 파편화된 형태로 존재한

다. 결국 올바른 기록관리 방법론의 부재가 이러한 결과를 초래했다고 할 수 있다.

2) 미국 남부 노동 아카이브(Southern Labor Archives) 컬렉션 분석

미국 애틀랜타 조지아주립대학의 남부 노동 아카이브는 1971년에 설립되었다.²⁰⁾ 남부 노동 아카이브는 미국 남부에서 가장 규모가 큰 노동 아카이브이며, 남부 지역과 역사적으로 관련된 노동자와 노동조합의 기록을 수집 대상으로 하고 있다. 남부 노동 아카이브가 소장하고 있는 주요 기록은 조직 기록, 팸플릿, 잡지, 사진, 노동조합 지도자의 개인 기록, 구술 기록, 단체교섭 협정서, 정관과 내규, 1888년부터 현재까지 남아 있는 총회 의사록 등이다. 남부 노동 아카이브는 수백 개로 구성된 지역·지구 노동조합의 공식적인 기록관 역할을 하고 있다.²¹⁾

남부 노동 아카이브의 대표적인 컬렉션을 살펴보면 첫째, 남부 노동 아카이브 팸플릿 컬렉션을 들 수 있다. 노동자 직접 행동, 항공조종사 연맹, 미국 농민운동 등 다양한 주제의 팸플릿·논문·지침서 등으로 구성되어 있으며, 오랜 기간 동안 기증된 기록들이다. 둘째, 미국노동총연맹산업별조합회의²²⁾

20) 이하 <http://www.library.gsu.edu/spcoll> 참조; 미국 남부지역은 섬유·의류산업, 가구·목재 산업, 기계·항공 우주산업, 항공 산업 등이 발달해 있다.

21) 특히 전국단위 조직인 ‘기계노동자와 항공산업 노동자 국제연맹(International Association of Machinists and Aerospace Workers, IAMAW)’, ‘조지아주 노동 총연맹 산업별 회의(Georgia State AFL-CIO)’, ‘미국 가구노동자연맹(United Furniture Workers of America, UFWA)’ 등의 공식적인 기록관이다.

22) 미국노동총연맹산업별조합회의는 1955년 미국노동자협회(American Federation

애슈빌 중앙노동조합(American Federation of Labor and Congress of Industrial Organization Asheville Central Labor Union) 컬렉션은 1917~1921년, 1948~1975년에 생산된 기록들이다. 재무 기록, 통신 기록, 의사록, 서한, 보고서, 다른 노동조합의 보고서 등이 남아 있다. 셋째, 미국노동총연맹산업별조합회의 시민권리부(AFL-CIO Civil Rights Department) 남부사무소 컬렉션은 1964~1979년에 생산된 기록들이다. 집단행동·사회개혁 이슈 등과 관련된 보고서, 조사기록, 성명서, 신문절발 등으로 구성되어 있다. 넷째, 미국노동총연맹산업별조합회의 정치교육위원회(Committee on Political Education) 3지역 컬렉션은 지역적으로는 조지아, 켄터키, 노스캐롤라이나, 남부 캘리포니아, 웨스트 버지니아를 포함하고 있다. 1970~1979년에 생산된 기록으로 이들 지역의 노동연맹에서 생산된 통신기록, 전국적 정치 캠페인 기록, 선거 기록, 개인기록, 현장보고서 등이 주요 기록이다. 다섯째, 자동차노동자·화학노동자 등이 주로 참여한 노동행동동맹(Alliance for Labor Action) 컬렉션은 1963~1973년 사이에 생산된 법률기록, 재무기록, 선언서, 집행부 회의기록, 임금조사·파업 기록, 베트남전쟁 반대 활동 기록, 세금 개혁 활동 기록 등으로 구성되어 있다. 여섯째, 개인기록 가운데 조지아 노동연맹(Georgia Federation of Labor)의 의장이었던 헨리 W. 찬들러(Henry W. Chandler) 컬렉션을 살펴보면, 1918~1973년 사이의 통신기록, 신문절발, 노동조합에서 활동했던 시기의 관련 기록 등으로 구성되어 있다.

한편 남부 노동 아카이브 컬렉션 가운데 구체적으로 ‘기계 노동자·항공산업노동자국제연맹(International Association of

of Labor)와 산업별노동조합회의(Congress of Industrial Organizations)가 통합하여 결성된 전국적인 노동조합이다.

Machinists and Aerospace Workers, 이하 IAMAW)’에서 생산한 기록을 살펴보면 다음 <표 9>와 같다.

<표 9> IAMAW의 주요 기록

	시리즈	서브 시리즈	주요 기록
1	조직 의사록	미국노동총연맹산업별조합회의 집행이사회의사록(1953~1955)	의사록(2박스)
		미국노동총연맹산업별조합회의 집행이사회의사록(1955~1987)	의사록(21박스)
		미국노동총연맹산업별조합회의 금속연맹 집행이사회의사록(1979~1987)	의사록(6박스)
		기계노동자 국제연맹 집행이사회의사록(1891~1892/1934~1937/1944~1989)	의사록(7박스)
2	William W. Winpisinger 의장 기록		[1977~1982/1988] 신문절발, 통신기록, 1982년 노동절관련 기록, PATCO 노동쟁의 기록, William W. Winpisinger 선거 기록, 프로필 등(7박스)
3	조합원 파일	회계 비서 파일(1935~1968)	뉴스레터, 약력, 공식 회보, 팸플릿, 견습 훈련에 관한 연방위원회 기록, 국립항공사 파업 기록, 백악관 통신 기록, LaFollete 조사위원회 기록 등(15박스)
		집행부 명부 파일(1935~1968)	IAM에서 근무하다 퇴직한 집행부 명부
		집행부 보고서(1952~1956)	연례회의의 보고서
4	IAM 조합원 연설	연표	연설기록을 연대기·알파벳 이름순으로 정리(34박스)
		알파벳순	
5	IAM 국·센터	교육국(1960~1974)	보고서, 메모, 통신기록, 직업교육·주견습법 기록, 노동운동의 역사 과정 자료, 노동사 개요, 견습 프로그램 기록 등(14박스)
		국제관계(1975~1988)	예산, 세미나 기록, 아프리카계 미국인 노동센터·노동조합 교육 프로그램(아프리카)·아시아계 미국인 자유노동협회 기록 등(10박스)
		전략자원(연구)국 (1966~1987)	보잉사 및 제너럴 일렉트릭사 등의 직업 분류·기술 기록, 임금 업무 매뉴얼 등 (6박스)
		커뮤니케이션국(1956~1996)	일지, 메모, 비디오·오디오 테이프·필름 등 시청각기록, 전자 뉴스레터 등 (6박스)
		IAM 관리(1985~1987)	관리 프로젝트 보고서, 의사록, 노동 프로그램 지원 기록 등(3박스)

6	재무기록	IAM 감사 보고서(1934~1984)	감사보고서, 재무보고서 등 (7박스)
		IAM 연금 보고서(1961~1986)	국가 연금, 노동운동 연금 등(7박스)
		회계 원장(1890~1949)	회계 원장, 현금지출, 저널 등(37권)
7	기계노동자 무당파 정치 연맹	기획위원회 재무 기록(1947~1989)	재무 대장, 공고, 현장보고서 등(9박스)
		활동보고서(1969~1992)	활동 보고서, 미네소타 민주 노동당 기록 등(4박스)
8	주제 파일		[1922~1985] IAM 본부에서 수행한 연구자료 등 연구 파일, 팸플릿, AFL-CIO 연대의 날·노동절·단체교섭·애플럼의 역사 기록 등(44박스)
9	지역 지부· 노동조합	지역 지부(1899~1956)	의사록(2박스)
		국제운수노동자연맹(1977~1987)	아일랜드·스페인·미국 등에서 개최된 국제회의의 프로그램, 통신 기록 등(4박스)
		국제보일러공조합, 철선제조노동조합(1946~1961)	몬트리올·필라델피아 등에서 개최된 통합회의의 기록 등(1박스)
10	협정	운수산업 협정·협약(1930~1981)	신문기사, 이전의 협정 사본, 조사·보고 기록, 국가노동관계위원회 사례, 법원 결정서, 각 항공사 관련 기록 등(63박스)
		철도 계약(1917~1977)	각 철도회사와 기계노동자 사이의 협정문 등(19박스)
11	지부 명부		[1943~1974] 조합원 명부(21권)
12	대표자 회의		[1960~1984] 연설문, 대표자 리스트, 집행부 보고서, 결의 사항 기록 등(3박스)
13	IAM 특별 프로젝트		[1977~2001] IAM 경주용차 프로그램 등의 구술기록·사진기록·신문절발, 인디애나폴리스 연감 등 (4박스)

출 전: <http://www.library.gsu.edu/spcoll/xml/L1992-14.xml>

남부 노동 아카이브는 IAMAW 기록을 13개의 시리즈로 구분하고 있다. 생산년도는 1891년부터 2002년까지 100년이 넘는 시기에 걸쳐 있다. 소장 규모를 살펴보면, 339개의 박스, 비디오 테이프 1,801개, 필름 55개, 1600권의 책, 38,000개 이상의 이미지, 120개의 회계원장 등으로 구성되어 있다. IAMAW 기록은 대체로 통신기록, 의사록, 보고서, 출판물, 법률·재정 기록, 회의 자료, 연설문, 논문, 기계노동자의 역사를 문서화 한 기록 등으로 구분할 수 있다.

첫째, 소장량이 많은 순서는 협정 시리즈 기록, 국제기계노동자연맹(International Association of Machinists, IAM)의 국·센터 기록 등이다. 둘째, 미국노동총연맹산업별조합회의(AFL-CIO) 집행이사회 의사록 등이 시기별로 남아 있다. 셋째, 집행기구인 IAM의 국·센터 기록을 살펴보면, 일지, 각종 보고서, 예산, 메모, 직업교육 기록, 직업 분류·기술 기록, 임금 업무 매뉴얼, 시청각 기록 등이 남아 있다. 넷째, 증빙기록의 경우 대표적인 것은 재무기록 시리즈·협정 시리즈·조합원 파일이며, 감사 보고서, 회계원장, 연금 기록, 협정서, 법원 결정서, 집행부 명부 파일, 조합원 명부 등으로 구성되어 있다. 다섯째, 연설기록은 별도로 정리하고 있다. 여섯째, 개인 기록 중에는 주요 노동조합 지도자들의 기록을 수집하여 보존하고 있다.

요컨대 남부 노동 아카이브 기록은 시기적으로 상당히 오랜 기간에 걸쳐 분포하고 있으며, 지역단위 노동조합, 시민권리부·정치교육위원회 등 중앙 집행 조직과 관계있는 지역의 기록, 노동조합 활동가 개인기록 등이 광범위하게 수집되어 기록의 종류 또한 매우 다양함을 알 수 있다.

5. 노동 아카이브 설립에 대한 전망

1) ‘노동자역사 한내’의 설립과 활동

2008년 8월 “노동운동역사자료실 운영을 통해 노동자 역사를 바로 세우고, 노동자를 노동운동역사의 주체로 만들고, 미래 건강한 노동자 주체의 양성”을 목적으로 한 ‘노동자역사

한내'(이하 '한내')가 창립되었다.²³⁾ 전 전노협 위원장 양규헌 대표는 "80년대 후반~90년대 전반은 우리나라 노동운동이 가장 격렬했던 때인데도, 노동자 투쟁 기록은 정리된 것이 별로 없어 단체를 꾸렸다"고 설립의 필요성을 역설하였다.

현재 한국 사회에서 노동 기록을 소장하고 있는 기관은 민주화운동기념사업회 사료관, 성공회대학교 민주자료관 등이 대표적이다. 그러나 '한내'는 설립 목적에서 알 수 있듯이 이전의 노동 기록 소장기관과는 상당한 차별성을 갖고 출범하였다. 즉 '노동자역사 한내' 정관 제2조에 따르면, "노동운동 관련 자료들을 수집·분류·보관하는 역사자료관 개관사업 및 노동자의 역사를 기록, 연구하고 이와 관련한 교육문화 활동을 진행함을 목적으로 한다"고 설립 목적을 구체화하였다. 또한 정관 제3조에 따르면 '한내'의 사업은 노동운동 관련 자료 수집·분류·보관, 노동운동 관련 자료 전산화, 노동자 역사자료관 개관, 노동자 자기역사 쓰기, 노동자운동사 연구 및 발표회·워크숍 및 세미나 개최, 노동자역사 관련 교육·문화·출판 등이다.²⁴⁾ 따라서 노동 기록의 수집·분류·보존·편찬 등 기록관리를 목적으로 한 '한내'의 출범은 한국 사회에 노동 아카이브가 설립될 수 있는 전망을 제공해 주고 있다.

23) 이하 '노동자역사 한내' 홈페이지 참조(<http://hannae.org/>); 한내는 "작은 내들이 하나로 모여 큰 내를 이룬다"는 의미이다.

24) 노동자역사 한내, 『노동자역사 한내 정기총회 자료집』, 2009.1, 53쪽.



‘한내’는 멀게는 전국노동조합협의회 자료실 설치 추진 활동에, 가깝게는 故 김종배 전노협백서발간팀장 중심의 ‘노동운동역사자료실’에 그 기원을 두고 있다. ‘노동운동역사자료실’은 『전노협백서』 재발간 사업, 한국통신계약직노조의 투쟁백서 『517일간의 투쟁』 등을 발간하였고, 노동조합 문서 2만여 건 등을 수집하는 등 짧은 기간 활발하게 활동하였다. 2007년 8월 김종배사업회에서 노동운동역사자료실을 복원하고자 준비를 시작하여, 2007년 10월 명칭을 ‘노동자역사 한내’로 정하고 발기인을 조직하여 2008년 1월 ‘노동자역사 한내’ 준비위원회를 발족시켰다. 같은 해 8월 409명의 준비위원이 참여하여 ‘노동자역사 한내’가 출범하였다.

2008년 8월 창립 이후의 활동을 살펴보면 다음과 같다.²⁵⁾ 첫째, 2008년도 ‘한내’의 사업 목표는 인터넷을 통해 기록의 등록과 검색이 가능한 한내웹(사이버 노동운동역사자료실)의 안정
 25) 노동자역사 한내, 『노동자역사 한내 정기총회 자료집』, 2009.1, 62~74쪽.

화 추진, 노동운동 진영과 사회운동 진영에 인식 확산, 연구기반 조성, 법인화 추진²⁶⁾ 등이었다. 둘째, 기록관리 활동은 대체로 전산화 사업이 주를 이루고 있다. 즉 공공운수연맹·마창노련 등의 기록을 위탁 받아 전산화 사업을 진행하였으며, 한내웹에 도서목록, 공공운수연맹·마창노련 기록 등을 등록하였다. 또한 ‘한내’ 소장 전노협 기록물을 전산화하였다. 기록수집 활동은 수집과 기증으로 구분할 수 있다. 1990년대 초 노동운동 관련 사진 기록을 수집하고, 1980년대 노동조합 유인물·영상기록물 등을 기증 받았다. 셋째, 2008년 11월 전국노동자대회 전야제에 ‘노동운동 100년 사진전’을 개최하는 등 전시활동을 진행하였으며, ‘현대자동차노동조합 20년사’ 편찬 등 편찬사업도 병행하였다.

2009년도 사업계획을 살펴보면²⁷⁾ 첫째, 한내웹 시스템의 안정화와 원문제공 서비스 추진이다. 전노협·공공운수연맹·현대자동차노동조합 기록은 웹을 통해 원문까지, 마창노련 기록은 하반기에 목록을 제공할 계획이다. 또한 『연대와 실천』, 『현장에서 미래를』 등의 노동잡지를 웹을 통해 원문 서비스할 계획을 갖고 있다. 둘째, 전노협 사진 기록 전산화 등을 추진하고, 자체적으로 구술사 사업도 추진할 예정으로 있다. 셋째, 그밖에도 홈페이지 관리, 뉴스레터의 강화 등 다양한 홍보 활동과 노동자 자기 역사 쓰기 활동 등을 계획하고 있다.

이상에서 살펴본 것처럼, 노동계급의 주체성을 강조한 ‘노동자역사 한내’는 노동 기록의 중요성과 기록관리에 대한 인식을 바탕으로 초기 형태이지만 노동 아카이브를 지향하고 있음을 알 수 있다. 그러나 안정적인 기록물 보존 공간의 확보, 재

26) 2008년 12월 국가기록원을 감독관청으로 법인화하였다.

27) 노동자역사 한내, 『노동자역사 한내 정기총회 자료집』, 2009.1, 79~84쪽.

정 기반 마련, 기록관리 전문 인력의 참여, 기록관리의 과학화 등의 과제를 안고 있다.

2) 노동 아카이브 설립을 위한 전제

앞서 살펴본 ‘노동자역사 한내’가 노동 아카이브로 진보해 갈 수 있는지는 더 지켜보아야 할 것이다. ‘한내’와 같은 조직이 명실상부한 노동 아카이브로 전환되기 위해서는 중장기적인 기록관리 실천 전략이 필요하다.

첫째, 노동 아카이브 설립을 위한 기록관리 기반 조성이 필요하다. 즉 노동조합의 기록관리를 정상화하여야 한다. 문서처리 중심의 기록관리 관련 규정을 명실상부한 노동조합 기록관리 규정으로 바꾸어야 하며, ‘노동조합 표준 기록관리 규정’, ‘표준 매뉴얼’ 등의 작성과 이를 보급하는 활동이 필요하다. 노동조합의 체계적인 기록관리 활동과 그로 인해 얻어진 성과는 노동 아카이브 설립의 기초적인 조건이기 때문이다.

둘째, 노동조합에 대한 기록관리 컨설팅 활동이 필요하다. 기록관리 컨설팅 활동은 단위노조·연맹·중앙 수준의 기록관리 실태 조사, 업무 기능 분석, 보유일정표의 작성, 기록관리 매뉴얼 제작, 기록관리 교육 등을 포함하는 활동이다. 이를 바탕으로 노동조합의 기록관리에 대한 인식 수준을 순차적으로 높여 갈 수 있을 것이다. 필요에 따라서는 몇 개의 노동조합을 시범사례로 삼아 올바른 노동조합 기록관리 모형을 만들 수 있을 것이다.

셋째, 노동 아카이브 허브(Archives Hub) 역할을 담당해야 한다. 노동 아카이브 허브는 영국의 ‘노동사 아카이브와 연구센터(Labour History Archive and Study Centre)²⁸⁾ 등이 참조모형이 될

수 있다. 그러나 노동 아카이브 허브는 영국 사례와 같이 웹 사이트를 통해 노동 기록 정보를 단순히 연결시켜주는 일에 국한해서는 안 된다. 즉 노동 기록 정보를 안내해주는 중심 기관 역할을 해야 한다. 따라서 노동 기록 소장 기관과의 연대는 무엇보다 중요하다. 그 기관이 민주화운동기념사업회 사료관 같은 아카이브가 될 수도 있고, 노동조합이 될 수도 있다. 아울러 국가기록원, 노동부 기록관 등 정부기관의 기록, 주요 방송사의 영상기록 등에 대한 안내도 필요하다. 뉴욕 주립기록관에 소장된 기록 중에는 노동자 건강·안전·임금 등을 조사한 뉴욕주 공장조사위원회(Factory Investigating Commission)의 기록이 존재한다. 노동부에도 이러한 기록이 존재할 것이기 때문에 과거 노동청 기록과 노동부 기록에 대한 파악과 분석을 진행하여야 한다. 즉 노동 기록에 대한 정보를 모으고 그것을 통합하여 안내자 역할을 하는 것은 또 다른 연대의 경험을 노동 아카이브 허브 기관에 제공할 것이다. 즉 기록의 공유를 통한 연대와 소통은 전국적 노동자신문이 하는 역할과 같을 수 있다.

넷째, 노동조합의 기록관(Records Center) 역할을 해야 한다. 노동조합 독자적으로 기록을 관리할 능력을 갖추는 것이 어려운 현실, 일정기간 동안 기록을 보관할 장소가 마땅치 않은 점 등을 고려하여 전문적인 기록관을 구축하는 것이 필요하다. 이러한 활동은 중요한 노동조합 기록이 노동 아카이브에 수집될 수 있는 안정적인 조건을 제공할 것이다.

다섯째, 노동조합의 기록관리 방법론에 대한 연구가 필요하다. 예를 들면, 어떤 노동 기록을 영구적으로 보존할 것인가, 어떤 업무에서 생산된 기록의 보유기간은 얼마 동안으로 할

28) <http://82.71.77.169/contents.htm>.

것인가, 기록의 분류는 어떻게 할 것인가 등은 매우 중요한 과제이다. 이는 곧 노동자 자기 역사 쓰기의 기초적인 조건이기도 하기 때문이다.

여섯째, 중요한 노동 기록의 소재 정보 파악과 이를 수집하는 것은 시기를 다투는 문제이다. 중요한 노동 기록이 방치된다면 시간이 지날수록 멸실될 가능성이 크기 때문이다. 이를 위해서는 ‘노동 기록 기증 운동’을 전국적 노동조합과 연대하여 조직적으로 전개할 필요가 있다. 이러한 사업은 또한 ‘노동자역사 한내’의 존재를 널리 알릴 수 있는 계기가 될 것이다. 노동 기록을 기증받거나 수집하는 경우에는 각 지역마다 중심 기관을 두고 활동하는 방안도 고려해 볼 수 있다. 각 지역 중심 기관이 향후 지역 단위 노동 아카이브로 발전할 수 있도록 미리부터 준비할 필요가 있다.

6. 맺음말

한국 사회는 공공분야의 기록관리 조차 10년의 역사만을 쌓아 왔을 뿐이다. 기록학 연구자들이 공공부문에서 사회 전반으로 시각을 돌린다면, 우리는 근대 이전의 기록관리 현실과 마주하게 된다. 노동조합의 기록관리 또한 그렇다. 불과 20년도 경과되지 않은 전국노동조합협의회 기록은 비록 주체들의 노력으로 일부가 남아 있지만, 기록관리 측면에서 보면 그것은 파편화된 또는 분절적으로 존재하는 기록일 뿐이다.

노동조합의 기록관리 현실은 제대로 된 기록관리 규정이 없는 사실 하나만으로도 설명된다. 노동조합의 기록관리 관련

규정 명칭은 심지어 ‘조선총독부 처무규정’과 마찬가지로 ‘처무규정’의 이름으로 존재한다. 문서처리 중심인 기록관리 관련 규정의 목적은 사무처리의 효율성 관점에서 접근하고 있다. 마치 어떤 노동조합의 문서처리 규정을 베끼고 있는 것 같은 느낌이 들 정도로 다수의 노동조합 규정이 거의 흡사하다.

기록에 대한 정의는 매우 제한되어 있으며, 증빙기록 중심으로 구성되어 있다. 기록의 분류·편철·폐기 등은 1970년대 ‘정부공문서’ 규정과 같은 수준에서 이루어지고 있다. 그러한 의미에서 노동조합의 기록관리 규정은 ‘원시적’이다. 노동조합의 기록 보존기간 책정 기준은 전문성이 결여되어 있다. 영구 기록 선별 기준도 기본적인 문서 또는 이에 준하는 문서라는 규정에 의지하고 있으며, 거의 증빙기록 중심이다. 다분히 자의적이고 추상적이다. 한시 기록의 보존기간은 1년, 3년, 5년만 존재한다.

전국노동조합협의회 ‘사무총국 처무규정’에 따르면, “조직의 기초에 관한 문서 및 이에 준하는 문서”가 영구 보존 대상이었다. 그러나 후에 전노협 백서 준비를 하면서 수집하고자 한 기록은 회의록은 물론이고, 정기·부정기 발간물, 선전물, 연구논문, 영상자료, 활동보고서, 주요 문건 등 실로 다양했다. 그러나 전노협의 잔존기록을 살펴보면, 이러한 수집 활동은 많은 성과를 거두지 못한 것처럼 보인다. 전노협 잔존기록은 매우 분절적으로 존재하기 때문이다.

단체교섭 업무를 계획수립, 조사활동, 단체교섭 요구서 작성·의견수렴 활동, 요구안 제출·선전, 교섭, 타결 후 활동 등으로 구분하여 잔존기록을 살펴보았지만, 단위사업장 기록은 일부만 남아 있다. 교육 관련 기록, 대의원대회 기록 또한 마찬가지이다. 업무 과정과 결과 전체를 재현할 수 있는 기록

시리즈는 거의 없다. 이러한 점은 미국 남부 노동 아카이브 컬렉션들과 비교하면 많은 차이가 있다. 즉 남부 노동 아카이브 기록들은 지역 노동조합·중앙의 집행 조직과 관계된 지역의 기록은 물론이고, 팸플릿·잡지·사진·개인 기록·구술 기록, 협정서·정관·내규 등의 조직 기록, 총회 의사록 등을 포함하고 있다.

결국 백서 발간 준비 시점에 이르러서야 기록을 수집하는 현상은 현재의 노동조합에서도 여전히 나타날 수 있는 문제이기 때문에 기록을 생산하는 시점부터 기록을 관리해야 한다는 인식이 시급히 노동조합에 확산되어야 할 것이다.

최근 노동운동 기록의 수집과 관리 등을 주요 사업으로 설정한 ‘노동자역사 한내’가 조직되어 기록의 전산화와 편찬사업 등 활발한 활동을 전개하고 있다. ‘한내’는 한국 사회에서 노동 아카이브로 전환될 수 있는 일정한 조건을 갖추고 있다. 그러나 단순히 전환의 문제만은 아니다. 노동 아카이브를 설립하는 과정에서 연대와 실천을 통해 노동조합의 기록관리 기반을 만들고 정상화 시켜야 한다. ‘노동조합 표준 기록관리 규정’, ‘노동조합 기록관리 매뉴얼’ 등의 작성과 보급, 업무 기능 분석에 따른 노동 기록 보유일정표의 과학적 설계, 노동조합의 기록관리 모형 개발 등의 현용기록관리 체계를 재설계해 나가야 한다. 특히 노동조합 활동가들에 대한 구술 기록의 생산은 부족한 문서 기록을 보완한다는 점에서 시급히 추진해야 할 기록관리 활동 중의 하나일 것이다. 또한 기록의 공유를 통한 연대와 소통을 위해 노동 아카이브 허브 기관의 역할도 담당해야 할 것이다. 이러한 것이 가능할 때 노동 아카이브 설립은 현실화 될 수 있을 것이다.

노동조합의 기록관리 환경은 기록관리법이 존재하지 않던

바로 그 시대의 자화상이다. 따라서 한국에서 기록관리의 변화된 내용이 가장 먼저 전파되어야 할 곳은 노동조합이다. 노동조합의 기록관리를 정상화 시키는 활동은 노동 아카이브 설립의 가장 중요한 전제이다. 그러한 기반 하에 노동 아카이브 설립이 가시화 될 수 있기 때문이다.

한국 사회의 노동계급 기록은 사라졌고, 또 사라지고 있다. 노동자와 노동조합의 기록을 올바르게 관리하는 행위는 또 하나의 노동운동이다. ‘노동자역사 한내’와 노동조합, 기록학계와 연구자 등 노동 기록에 관심을 가진 단체는 물론이고, 개인의 연대와 실천이 한국 사회에서 노동 아카이브의 설립을 앞당길 수 있을 것이다. 기록학 연구자들의 지지와 연대는 그 가운데 가장 필요한 부분이다.

ABSTRACT

A Study for the establishment environment of the Labor Archives

Kwak, Kun-Hong

The actual conditions of the labor unions are primitive. First, there is no good records management regulation. At this research, I found it that most regulations of the labor unions were all the same. I think they have been copied a kind of one of originality. Second, the definition of records were very narrow, like documentary evidence. Third, the classification, filing, disposal regulations are the below level of the public institution in 1970s. Fourth, there are no standards of the records scheduling for the labor records. What kind of labor records have the historical values? I could not find, only the documentary evidence value. So, I think The actual conditions of the labor unions are primitive.

I investigated the collections of the Southern Labor Archives in USA. There were many kind of records. For example, the records of regional labor unions also central labor unions, pamphlets, journals, photos, personal records, oral history, organizational records like protocols · article of associations · internal rules, minute books etc. Like this the collections of the Southern Labor Archives in USA are very various. But our actual conditions of the labor unions is far from that. Rather, we just have tried collected records for publishing the white papers. But this habitual practice

would not be desirable. Because they must manage the records from the producing time.

Mostly, 'laborer history HANNAE' were organised, and they are trying the collecting and management of the labor records. Also They are trying the computerizing, compilation. 'HANNAE' has the condition for the transformation of the labor archives. But if they want to be really, they must make the records management infra and so, should normalize the record management firstly. For example, They must be keep the standardized records management regulations, records scheduling redesigned. the developing standard model for the records management. And they have the vision for the hub of the labor archives. When coming to this, it will be realized the labor archives

Now the records for the working class are disappearing. The managing the records for the labor is another labor movement. All together should join it. But I think the supporting of the archival science research colleagues will be the essential part.

Key words : labor union, labor movement, labor archives, 'laborer history HANNAE'