

한국철도공사 작업복에 관한 연구 (제2보) -동복 하의를 중심으로-

김지원[†] · 류현숙

이화여자대학교 의류직물학과

A Study on Work Clothes for Korea Railroad (Part II) -Focused on Winter Pants-

Ji-Won Kim[†] · Heun-Sook Ryou

Dept. of Clothing & Textiles, Ewha Womans University

접수일(2008년 11월 5일), 수정일(2008년 12월 10일), 게재확정일(2008년 12월 31일)

Abstract

The purpose of this study was to develop the functionally improved winter work clothing for the Korean railroad workers. Based on the questionnaires, sample clothing for the Korean railroad workers was produced. The design, materials, and patterns were modified to increase mobility and comfort for workers. Water-repellent treatment was added to the material in order to decrease the dirt and stains while working. Also, reflective strips were added to side seams and hems of the trousers in order to increase the visibility and safety of the workers. In terms of the design and pattern, a circumference of 4.5cm was added to the crotch area in order to minimize tightness on the hip and crotch areas, but no additional circumference was added to the hip area. And a 1cm width dart was inserted between the side seams and yoke in order to add activity. Also three 1.4cm width tucks were used at 2.5cm space on the knees to alleviate tightness at the knees. The prototype was evaluated objectively and subjectively to compare with the existing working uniform. The assessment group consisted of 5 subject groups and 11 expert groups to evaluate external appearance and adaptability of the movements. Subject and panels were asked to evaluate the prototype that followed an ergonomic design and pattern. According to the results, the prototype was evaluated better than the existing working uniform in appearance and adaptability. A field test was conducted to compare the prototype and the existing working uniform. The field tests were performed by 6 workers in the Korean railroad. According to the results, the prototype advanced in terms of adaptability and comfort.

Key words: Working clothes, Movement adaptability, Korea railroad; 작업복, 동작적응성, 한국철도공사

I. 서 론

한국철도공사 전기 기술단 작업자를 대상으로 설문 조사를 실시하여 작업자의 겨울철에 착용하는 작업복 하의의 착용실태를 조사하여 불편·불만요인을 파

악하고, 이를 토대로 현행 작업복을 철도는 안전하고 빠르며, 대량 수송능력이 있고, 무엇보다 높은 에너지 효율성, 환경친화성 등의 장점을 지닌 녹색교통수단이다. 21세기 대안적 교통수단으로 이미 유럽 철도선진국에서는 도로투자액의 2.3배를 철도에 투자하는 등 대부분의 선진국은 철도 중심으로 교통정책이 전환이 되고 있는 시점이다(“철도 중심의 교통”, 2007).

[†]Corresponding author

E-mail: 1113kjw@hanmail.net

중전의 공급확대 위주 정책에서 탈피해 환경친화성, 에너지 효율성, 수송효율성 및 안전이 부각되어 철도 중심의 수송체계의 변화를 유도하고, 도로·철도 등 수송수단간 특성을 고려한 적정 수송 분담구조를 가질 수 있도록 철도의 지속적인 확충 등 새로운 변화가 생기고 있다. 이러한 우수한 장점을 두루 갖춘 철도의 시설물과 철도차량운행은 유지, 보수, 관리 업무가 효율적으로 시행되어야 할 필요성이 있다. 시설물과 철도차량운행을 위한 유지보수점검, 작업계획, 주요시설물의 정밀점검, 검측장비운영, 장비의 상태점검 등의 작업이 효율적으로 이루어지기 위해 철도 근로자들의 작업복을 구성하고 있는 의복의 재료, 의복의 형태, 착의 성능에 대한 연구가 필요한 실정이다. 철도 근로자들은 야외 작업이 주종을 이루고 있으며, 비와 눈 등 악천후에도 불구하고 작업을 해야 한다. 또한 작업장의 먼지, 기름 등 오염에 노출된 열악한 상황이다. 그럼에도 불구하고, 작업종류와 특성을 전혀 고려하지 않은 기능이 전혀 없는 일반 유니폼의 형태를 벗어나지 못한 작업복을 착용하고 있으며, 작업의 종류에 상관없이 획일화된 작업복을 착용하고 있다.

본 연구는 한국철도공사 전기 기술단의 작업자들이 철도선로에서 작업 시 엉덩이, 밑위, 무릎부위가 불편하다는 점을 파악하여 이를 개선하기 위하여 작업 시 동작적응성, 쾌적성, 안전성 및 심미성을 향상시켜 전기 기술단 작업현장에 정착·활용될 수 있는 동복 작업복 하의를 제안하고자 한다.

II. 연구방법 및 절차

본 연구에서는 한국철도공사 전기 기술단 근로자에게 직접면담과 관찰을 통해 기존 작업복에 대한 불편사항과 문제점을 파악하고, 기존 작업복의 착용실태에 대한 설문조사결과를 토대로 전기 기술단 작업자의 동작적응성을 향상시켜 현장활동에 적합한 실험복을 제작하였다. 제작된 실험복은 기존 작업복과 비교평가 되었으며, 실험복의 외관평가, 동작적응성 평가는 20대 남자 피험자를 중심으로 평가되었고 현장평가에서는 실제 현장작업자를 중심으로 착의 실험을 실시하였다.

1. 설문조사

1) 조사대상 및 기간

본 연구는 서울, 경기도 소재의 한국철도공사 전기

기술단 근로자들을 대상으로 2007년 2월부터 2007년 4월에 걸쳐 설문조사를 실시하였다.

2) 조사방법 및 자료분석방법

한국철도공사 전기 기술단 근로자들을 대상으로 총 222부의 설문지를 배포하여, 이 가운데 연구의 범위에서 벗어난다고 생각되는 설문지 9부를 제외한 총 213부를 최종 분석자료로 사용하였다. 자료분석은 SPSS 12.0 for Windows를 사용하였으며, 빈도분석, 다중응답분석, 기술통계를 이용하여 분석하였다.

2. 실험복 설계

한국철도공사 전기 기술단 근로자의 작업복 착용실태를 면담, 설문조사를 하여 작업복의 불편사항과 문제점을 파악한 결과를 바탕으로 본 연구에서는 동복 작업복의 개선을 위하여 안전성 및 동작적응성을 중심으로 디자인, 소재, 패턴을 설계하였다. 디자인에서는 설문조사결과 엉덩이, 밑위, 무릎부위가 불편하다고 조사되었으며, 엉덩이부위의 당김 현상을 해결하기 위해서는 요크와 옆선사이에 닥트를 삽입하여 입체감을 더해 활동성을 증가시켜 주었으며, 무릎부위의 당김 현상을 해결하기 위해 무릎선을 기준으로 총 3개의 턱(Tuck)을 설계하였다. 소재 측면에서는 기존 작업복은 폴리에스테르와 울이 혼용된 원단이고, 실험복은 폴리에스테르와 면, 폴리우레탄이 혼용된 원단을 사용해 신축성을 주었으며, 전체적으로 발수가공이 되어있는 원단을 사용함으로써 생리적 쾌적성과 오염을 막고자 하였다. 패턴 설계에서는 살부위의 불편함을 해결하기 위하여 살 앞길이와 살 뒷길이에서 여유량을 추가하였다.

3. 착의평가

1) 외관평가 및 맞춤새 평가

외관평가에서는 형태적합성 및 치수적합성을 알아보기 위하여 피험자 집단 5인과 전문가 집단 11인을 대상으로 외관평가를 실시하였다. 외관 및 맞춤새 평가지는 11항목으로 구성되었으며, 모든 항목은 3점 척도(1점=편하다, 2점=불편하다, 3점=매우 불편하다)를 사용하였다.

2) 동작적응성 평가

기존 작업복과 실험복의 동작적응성을 알아보기 위

하여 피험자 집단 5인과 전문가 집단 11인을 대상으로 동작적응성 평가를 실시하였다. 지정된 동작의 편한 정도를 3점 척도로 평가하였다. 기존복과 실험복의 유의차를 알아보기 위해 t-test를 실시하였다.

3) 현장 활동 적합성 평가

현장 활동 만족도를 알아보기 위하여 외관평가와 동작적응성 평가의 피험자와는 달리 경력 10년 이상의 작업자 6인이 실제 작업시간에 기존 작업복과 실험복을 6일간 착용하고 평가하였다. 현장 활동 적합성 평가는 3점 척도로 응답하게 하였으며, '불편함'과 '매우 불편함' 항목에 체크한 경우에는 불편함의 이유에 대해 응답하도록 하였다.

III. 연구결과 및 고찰

1. 설문조사결과

1) 조사대상자의 일반적 특성

설문조사결과, 조사대상자인 한국철도공사 전기 기술단 작업자 213명은 모두 남성으로 나타났다. 작업자의 평균 연령은 37.04세로 30세~35세 구간의 비율이 29.1%로 가장 높은 비율을 차지하였고, 다음으로 36세

~40세가 23%로 나타났다. 즉, 한국철도공사 전기 기술단 작업자 중 30세 이상의 남성이 82.2%를 차지하고 있음을 알 수 있다. 조사대상자의 평균 키는 172.09cm, 평균 몸무게는 72.05kg으로 조사되었다. 근무경력은 평균 8.04년으로 나타났으며 근무경력이 1년 이상~10년 미만 구간이 60.6%로 가장 높게 나타났다. 20년 이상 근무경력을 가진 사람은 3.3%인 것으로 조사되었다(표 1).

2) 조사대상자의 작업복 착의 실태결과

<표 2>는 전기 기술단 근로자들이 현재 착용하고 있는 작업복 치수에 관한 질문의 결과로 작업복 하의 치수는 32호(40.4%)를 가장 많이 착용하고 있다.

3) 작업복의 주요 요구 기능 결과

작업복에서 중요한 기능 알아보기 위해 <표 3>과 같은 9가지 기능을 제시하고 복수응답 하도록 하였다. '활동성' 항목을 196명(30.4%)이 응답하였고 이는 무엇보다 작업을 행하는데 있어서 불편함이 없도록 활동성이 중요시됨을 알 수 있다. 그 다음으로 안전 보호성 115명(17.8%), 보온성 101명(15.6%), 외관 82명(12.7%)의 순으로 나타났다. 활동성을 높이기 위해 패턴 설계과정에서 고려되어야 할 것이며, 안전 보호

<표 1> 조사대상자의 일반적 특성

(n=213)

| 항 목 | 빈 도(%) | Mean(S.D.) |
|---------|---------|------------|
| 나이(세) | 29 이하 | 38(17.8) |
| | 30~35 | 62(29.1) |
| | 36~40 | 49(23.0) |
| | 41~45 | 40(18.7) |
| | 46 이상 | 24(11.2) |
| 키(cm) | 164 이하 | 18(8.5) |
| | 165~170 | 61(28.6) |
| | 171~175 | 97(45.5) |
| | 175~180 | 29(13.6) |
| | 181 이상 | 8(3.8) |
| 몸무게(kg) | 60 이하 | 18(8.5) |
| | 61~70 | 71(33.3) |
| | 71~80 | 104(48.8) |
| | 80 이상 | 20(9.4) |
| 근무경력(년) | 10 이하 | 129(60.6) |
| | 11~20 | 77(36.1) |
| | 21 이상 | 7(3.3) |

성과 외관을 고려한 디자인의 개선이 요구된다.

4) 동작에 따른 작업복 하의의 불편정도

작업 시 동작 행위에 따른 의복의 불편정도를 조사하기 전에 작업자들이 자주 취하는 주요 동작 다섯가지를 선정하여 동작 행위에 따른 작업복 불편정도를 5점 척도(1점: 매우 편함 ← 3점: 보통 → 5점: 매우 불편함)로 조사하였다. 1차적으로 전철전력팀, 정보통신호팀, 신호제어팀의 직종에 따른 유의차가 나타

나는지 분산분석을 실시하였으나 유의한 차가 나타나지 않았다. 따라서 동작 행위에 따른 작업복 불편정도는 빈도분석을 이용하여 결과를 제시하였다. <표 4>는 동작에 따른 작업복의 불편정도 결과를 나타낸 것이다. 작업복 하의에서 ‘상체를 앞으로 굽힐 때 바지 뒤 허리가 당겨 내려간다.’ 항목에서 만족도 3.55로 가장 불편한 부위로 조사되었다. ‘다리를 들어 올린 동작’에서 엉덩이부위(3.06)와 ‘쪼그려 앉은 동작’에서 무릎부위(3.07), 밑위부위(3.06) 항목의 순으로 나타났다.

<표 2> 조사대상자의 기존 작업복 착의 실태 (n=213)

| 항 목 | 빈 도(%) | |
|--------|--------|----------|
| 하 의(호) | 30 | 29(13.6) |
| | 32 | 86(40.4) |
| | 34 | 62(29.1) |
| | 36 | 36(16.9) |

2. 실험복 설계

본 연구에서는 동복 작업복 하의의 불편사항을 개선하기 위하여 설문조사결과를 근거로 디자인, 소재, 패턴을 설계하였다. 디자인 측면에서는 운동 시 신장



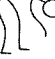
<표 3> 작업복의 주요 요구 기능

(복수응답, n=213)

| 항 목 | 빈 도(명) | 비 율(%) | 항 목 | 빈 도(명) | 비 율(%) |
|--------|--------|--------|------|--------|--------|
| 안전 보호성 | 115 | 17.8 | 오염방지 | 24 | 3.7 |
| 활동성 | 196 | 30.4 | 색 상 | 13 | 2.0 |
| 보온성 | 101 | 15.6 | 외 관 | 82 | 12.7 |
| 통기성 | 48 | 7.5 | 소속감 | 11 | 1.7 |
| 야간가시성 | 56 | 8.6 | 총 계 | 646 | 100.0 |

<표 4> 동작에 따른 작업복 하의의 불편정도

(n=213)

| 동 작 | 불편부위 | Mean (S.D.) | 전혀 그렇지 않다 | 그렇지 않다 | 보통이다 | 그렇다 | 매우 그렇다 | |
|---|--------------|-------------------|---------------------------------|-----------|-----------|-----------|------------|----------|
| | | | 1점: 매우 편함 ← 3점: 보통 → 5점: 매우 불편함 | | | | | |
| | | | 1 | 2 | 3 | 4 | 5 | |
|  | 다리를 들어 올릴 때 | 엉덩이가 당긴다. | 3.06 (1.003) | 12 (5.6) | 53 (24.9) | 71 (33.3) | 65 (30.5) | 12 (5.6) |
| | | 허벅지가 당긴다. | 2.81 (0.912) | 15 (7.0) | 64 (30.0) | 83 (39.0) | 48 (22.5) | 3 (1.4) |
|  | 쪼그려 앉을 때 | 엉덩이가 당긴다. | 2.92 (0.900) | 8 (3.8) | 55 (25.8) | 79 (37.1) | 66 (31.0) | 5 (2.3) |
| | | 밑위가 당긴다. | 3.06 (0.917) | 9 (4.2) | 45 (21.1) | 94 (44.1) | 54 (25.4) | 11 (5.2) |
| | | 무릎이 당긴다. | 3.07 (1.112) | 13 (15.5) | 38 (22.5) | 87 (33.3) | 65 (23.9) | 10 (4.7) |
|  | 상체를 앞으로 굽힐 때 | 상체가 올라가 허리가 노출된다. | 3.48 (0.940) | 10 (4.7) | 16 (7.5) | 69 (32.4) | 97 (45.5) | 21 (9.9) |
| | | 바지 뒷허리가 당겨 내려간다. | 3.55 (0.887) | 6 (2.8) | 11 (5.2) | 69 (32.4) | 109 (51.2) | 18 (8.5) |

변화가 큰 부위에 기능성을 추가하여 설계하였다. 소재 측면에서는 전체적으로 발수가공이 되어있는 원단을 사용함으로써 생리적 쾌적성을 증진시키면서도 오염을 막고자 하였으며, 활동성 측면에서는 작업 동작 및 자세를 고려하여 부분적으로 패턴을 입체적으로 설계하였다. 실험복은 설문조사결과 가장 많이 착용하는 치수로 조사된 기존 작업복 하의 32호를 기준으로 하여 실험복을 설계하였다.

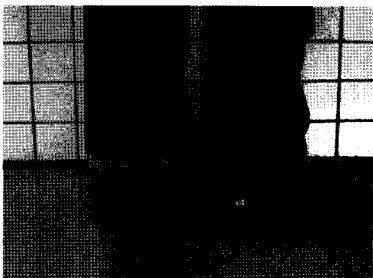
1) 디자인 설계

설문조사 결과, 쪼그려 앉아 작업 시 엉덩이, 밑위, 무릎 부위가 불편하다고 조사되었다. 위의 불편사항을 해결하기 위해 먼저 기존 작업복 하의의 살 앞길에서 1.5cm의 여유량을 추가하였고, 살 뒷길에서 3cm의 여유량을 추가하였다. 엉덩이부위의 당김 현상을 해결하기 위해서 요크와 옆선사이에 너비 1cm의 다트를 삽입하여 입체감을 더해 활동성을 증가시켜 주었다.

쪼그려 앉은 동작 시 무릎부위의 당김 현상을 해결하기 위해 무릎선을 기준으로 총 3개의 턱을 설계하였다. 바르게 선 자세에서는 턱이 무릎 중앙점보다 아래에 위치하도록 설계되었다. 이것은 무릎을 구부리고 앉았을 경우 무릎 턱의 위치가 무릎의 중앙에 분배되도록 하기 위함이다(그림 1).



<그림 1> 무릎부위 턱

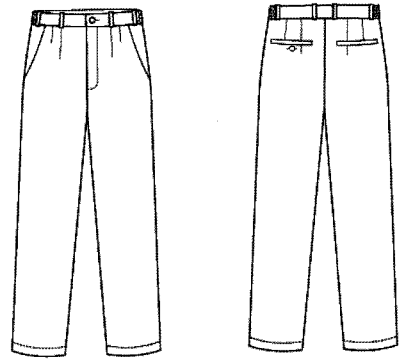


<그림 2> 바지에 부착된 각반

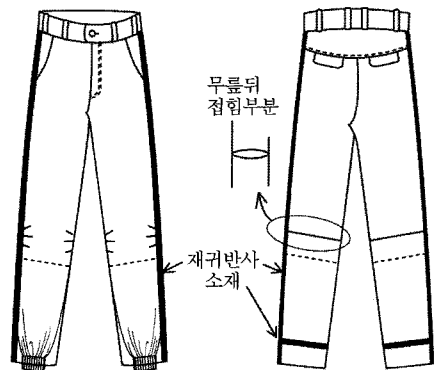
각반의 경우 착용하는데 시간이 오래 걸리고 따로 챙겨야 하는 번거로움과 분실의 우려가 많았다. 실험복에서는 각반을 하의에 부착하여 바지 하나만을 입어도 각반의 기능을 가질 수 있도록 설계하였으며, 각반은 무릎점에서 10cm 내려온 하의 내부에 부착하여 그 끝은 하의의 밑단보다 1cm 길게 설계하였으며, 밑단에는 너비 2cm의 고무줄을 넣어 발목을 조여주어 먼지의 유입을 막도록 설계하였으며, 옆선과 발목 부위에 재귀반사 소재를 사용하여 가시성을 높여주었다(그림 2). <그림 3>은 기존 작업복 하의 도식화이고, <그림 4>는 실험복 하의 도식화이다.

2) 소재 설계

설문조사와 연구자의 직접 관찰 결과 전기 기술단 근로자들은 비가 오는 날에도 우비를 입지 않고 작업하므로, 발수성이 우수하여 착용 시 쾌적성이 우수한 소재의 선택으로 작업의 효율을 높일 수 있는 원단이어야 한다. 따라서 작업복 하의 원단에 발수가공을 실



<그림 3> 기존 작업복 하의 도식화



<그림 4> 실험복 하의 도식화

시하였다. 야간이나 터널 등과 같이 어두운 곳에서 근로자가 눈에 잘 띄도록 가시성을 향상시킨 반사 소재 테잎을 팔, 다리와 같이 움직이는 부위에 부착시키는 것이 가시도를 더욱 높일 수 있다(송명건, 박순자, 1998). 야간작업이 빈번한 철도 근로자의 작업환경을 고려하여 바지옆선과 발목부분에 재귀반사 소재를 부착하여 가시성을 높일 수 있도록 설계하였으며, 재귀반사 소재의 물리적 특성은 <표 5>와 같다. 기존 작업복은 폴리에스테르와 울이 혼용된 원단이고 실험복은 폴리에스테르와 면, 폴리우레탄이 혼용된 원

단이다. 인장강도는 실험복이 경사 730N, 위사 640N으로 기존 작업복 경사 450N, 위사 300N보다 높게 나타났다. 인장신도는 실험복 위사 42.1%로 기존 작업복의 26.9%보다 높게 나타났다. 발수도의 경우 실험복이 5급으로 기존 작업복의 2급보다 월등하게 우수한 결과를 얻었다. <표 6>은 기존 작업복과 실험복의 물리적 특성을 나타낸다.

3) 패턴 설계

본 연구의 설문조사결과에서도 작업복에서 요구되

<표 5> 재귀반사 소재의 물리적 특성

| 시 험 항 목 | | 시 험 결 과 | | 시 험 방 법 |
|----------------------------------|-------------|-------------|--------------|-----------|
| 혼용률(%) | | 폴리에스테르 면 | 60.2 39.8 | KS K 0210 |
| 단위 중량(g/m ²) | | 300.5 | | KS K 0514 |
| 두께(mm) | | 0.46 | | KS K 0506 |
| 세탁견뢰도(급) | | 경사 | 228.4 | KS K 0430 |
| | | 위사 | 144.9 | |
| 반사성능 (cd/Lux.m ²) | 관측각 0.2° | 입사각 -4° | 138.6 | KS K 3507 |
| | | 30° | 480.0 | |
| | 관측각 0.5° | -4° | 177.1 | |
| | | 30° | 183.0 | |

<표 6> 기존 작업복과 실험복의 물리적 특성

| 시 험 항 목 | | 기존 작업복 | | 실험복 | | 시 험 방 법 |
|--------------------------|----|-------------|--------------|----------------------|---------------------|-----------------------|
| 혼용률(%) | | 폴리에스테르 울 | 50±5 50±5 | 폴리에스테르 면 폴리우레탄 | 31.2 62.5 6.3 | KS K 0210 |
| 단위 중량(g/m ²) | | 210 | | 185.3 | | KS K 0514 |
| 두께(mm) | | 0.48 | | 0.39 | | KS K 0506 |
| 밀도 | 경사 | 145 | | 280.2 | | KS K 0511 (C법) |
| | 위사 | 120 | | 164.3 | | |
| 인장강도(N) | 경사 | 450 | | 730 | | KS K 0520 (그래브법) |
| | 위사 | 300 | | 640 | | |
| 인장신도(%) | 경사 | 37.5 | | 31.2 | | KS K 0520 (그래브법) |
| | 위사 | 26.9 | | 42.1 | | |
| 세탁치수변화률(%) | 경사 | ±3 | | -0.5 | | KS K 0465 |
| | 위사 | ±3 | | -0.5 | | |
| 마찰견뢰도(급) | 건 | 4 | | 4.5 | | KS K 0650 (크로크미터법) |
| | 습 | 3 | | 4.5 | | |
| 일광견뢰도(급) | | 3 | | 4 | | KS K 0218 |
| 발수도(급) | | 2 | | 5 | | KS K 0590 |

는 가장 중요한 기능에 활동성 항목의 응답 비율이 가장 높았다. 동작적응성에 대한 조사결과에서는 다리를 들어 올리는 동작을 취할 때 엉덩이부위가 불편하며, 쪼그리고 앉는 동작에서는 엉덩이부위, 무릎부위가 당긴다는 의견이 있었다.

불편사항을 해결하기 위해 먼저 현재 작업복 하의의 살 앞뒷길이를 측정하였다. 현재 작업복 하의의 살 앞뒷길이는 73.5cm로 일반 피험자와 Size Korea에서 조사된 20대 후반 남자 평균 신체치수보다 작게 조사되었다. 살 앞뒷길이의 치수 부족으로 인해 엉덩이부위도 함께 불편함을 느낀 것으로 해석할 수 있을 것이다. 살부위의 불편함을 해결하기 위하여 살 앞길이에서 1.5cm의 여유량을 추가하였고, 살 뒷길이에서 3cm의 여유량을 추가하였다. 엉덩이부위의 당김현상을 해결하기 위해서는 요크와 옆선사이에 너비 1cm의 다투를 삽입하여 입체감을 더해 활동성을 증가시켜 주었다. <표 7>은 기존 작업복과 실험복의 제품치수 비교이며, 실험복은 고무밴드가 없는 바지 형태이므로 허리밴드둘레의 측정이 불가능하며, 실험복은 턱이 없는 형태이므로 주름깊이, 주름간격의 측정이 불가능하다. <그림 5>는 기존 작업복 하의 패턴이며, <그림 6>은 실험복 하의 패턴이다.

3. 착의평가결과

1) 외관평가 및 맞음새 평가결과

전문가 집단의 경우 모든 항목에서 실험복이 우수한 평가를 얻었다. 엉덩이둘레가 1.82로 가장 불편한 것으로 조사되었으며 그 이유로는 60%가 엉덩이둘레가 넓어서라고 응답하였다. 전체적인 외관, 허리둘레, 엉덩이둘레, 밑위부위, 허벅지둘레 항목에서 실험복이 기존 작업복보다 유의하게 높게 나타났다(표 8).

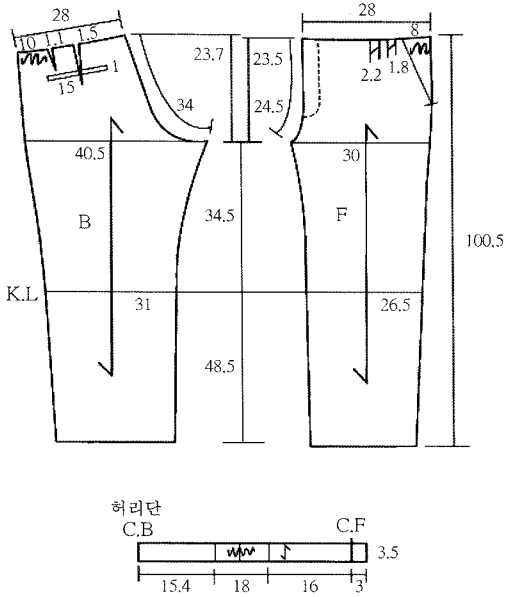
2) 동작적응성 평가결과

동작적응성 평가에서 기존 작업복과 실험복의 동작적응성을 알아보기 위하여 지정된 동작을 취한 후 3점 척도로 평가하였다. <그림 7>은 하반신 동작의 피험자 집단의 결과를 나타낸 것이다. 하반신 동작은 쪼그려 앉았을 때 하의 허리둘레, 엉덩이둘레, 밑위부분, 무릎부위의 편한 정도를 평가하였다. 피험자 집단의 결과 실험복이 모든 항목에서 기존 작업복보다 우수한 결과를 나타냈으며, 하의 엉덩이둘레와 무릎부위가 $p < .05$ 수준에서 유의한 차이를 보였다. <그림 8>은 하반신 동작의 전문가 집단의 결과를 나타낸 것이다. 하반신 동작은 쪼그려 앉았을 때 하의 허리둘

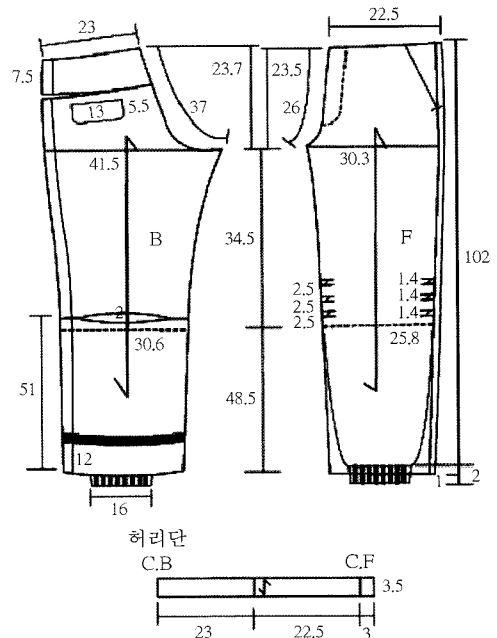
<표 7> 기존 작업복과 실험복의 제품치수비교

(단위: cm)

| 측정 항목 | 기존복 | 실험복 | 측정방법 |
|---------|----------------------------|----------------|--------------------------------------|
| 허리밴드너비 | 3.5 | 3.5 | 허리밴드 수직 높이 |
| 허리밴드둘레1 | 89 | 94.5 | 밴드 양옆 길이 x2 |
| 허리밴드둘레2 | 96 | - | 최대로 늘린 상태에서 밴드 양옆 길이 x2 |
| 배둘레 | 96 | 96 | 허리외곽선 따라, 허리선 10.2cm 아래서 양옆 길이 x2 |
| 엉덩이둘레 | 100 | 100 | 허리외곽선 따라, 허리선 17.8cm 아래서 양옆 길이 x2 |
| 바지안쪽길이 | 65 | 66 | 가랑이에서 바지밑단까지 길이 |
| 바지가쪽길이 | 100.5 | 102 | 허리선에서 바지밑단까지 길이 |
| 앞 밑위길이 | 24.5 | 26 | 앞 밑위 따라, 허리선으로부터 가랑이까지 길이 |
| 뒷 밑위길이 | 34 | 37 | 뒤 밑위 따라, 허리선으로부터 가랑이까지 길이 |
| 넙다리둘레 | 66 | 66 | 가랑이 2.6cm 아래서 바지단에 평행하게 바지 양옆 길이 x2 |
| 무릎둘레 | 50.5 | 52.8 | 바지안쪽길이의 절반 위치에서 바지단에 평행, 바지 양옆 길이 x2 |
| 밑단둘레 | 48 | 48 30(각반둘레) | 바지단 따라서 양옆 길이 x2 |
| 주름깊이 | 1.1, 1.4(F) 2.2, 1.8(B) | - | 접혀진 주름의 바깥에서 안쪽까지의 길이 |
| 주름간격 | 4(F)/6(B) | - | 주름에서 주름까지의 간격 길이 |



<그림 5> 기존 작업복 하의 패턴

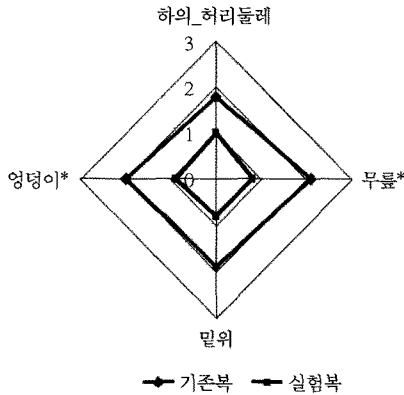


<그림 6> 실험복 하의 패턴

<표 8> 피험자 집단과 전문가 집단의 외관 및 맞음새 평가결과

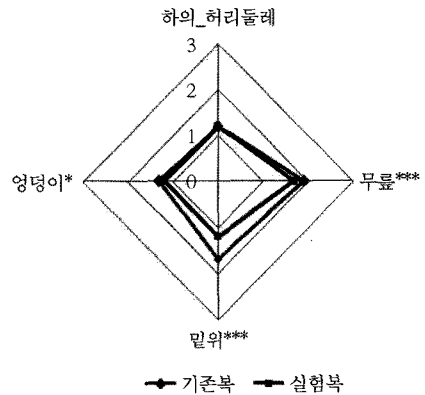
| 문항 | 피험자 (n=5) Mean (S.D) | | t-value | 전문가 (n=11) Mean (S.D) | | t-value |
|---------|----------------------------|-----------------|---------|-----------------------------|-----------------|----------|
| | 기존복 | 실험복 | | 기존복 | 실험복 | |
| 전체적인 외관 | 1.40 (0.548) | 1.00 (0.000) | 1.633 | 1.45 (0.538) | 1.07 (0.262) | 4.776*** |
| 바지길이 | 1.40 (0.894) | 1.20 (0.447) | 1.000 | 1.36 (0.485) | 1.24 (0.508) | 1.728 |
| 허리둘레 | 1.80 (0.447) | 1.00 (0.000) | 4.000* | 1.69 (0.690) | 1.20 (0.404) | 5.373*** |
| 엉덩이둘레 | 1.40 (0.548) | 1.00 (0.000) | 1.633 | 1.82 (0.611) | 1.24 (0.470) | 5.850*** |
| 밑위부위 | 1.40 (0.548) | 1.00 (0.000) | 1.633 | 1.64 (0.522) | 1.22 (0.147) | 4.355*** |
| 허벅지둘레 | 1.60 (0.548) | 1.00 (0.000) | 2.449 | 1.62 (0.561) | 1.15 (0.356) | 5.529*** |
| 무릎턱위치 | - | 1.00 (0.000) | - | - | 1.38 (0.490) | - |
| 밑단둘레 | 1.40 (0.548) | 1.20 (0.447) | 1.000 | 1.07 (0.262) | 1.04 (0.189) | 0.814 |
| 재귀반사 위치 | - | 1.20 (0.447) | - | - | 1.07 (0.262) | - |
| 각반길이 | - | 1.00 (0.000) | - | - | 1.20 (0.447) | - |
| 각반둘레 | - | 1.00 (0.000) | - | - | 1.07 (0.262) | - |

1점=편하다, 2점=불편하다, 3점=매우 불편하다 *p<.05, **p<.01, ***p<.001



(1점=편하다, 2점=불편하다, 3점=매우 불편하다)
* $p<.05$, ** $p<.01$, *** $p<.001$

<그림 7> 피험자 집단 결과



(1점=편하다, 2점=불편하다, 3점=매우 불편하다)
* $p<.05$, ** $p<.01$, *** $p<.001$

<그림 8> 전문가 집단 결과

<표 9> 현장 활동 적합성 평가결과

| 평가문항 | 철도 파업자 (n=6) Mean (S.D) | | t-value | |
|-----------|----------------------------|-------------|-------------|---------|
| | 기준복 | 실험복 | | |
| 조그려 앉았을 때 | 허리둘레 | 2.00 (0.63) | 1.00 (0.00) | 3.87 |
| | 엉덩이둘레 | 2.16 (0.75) | 1.33 (0.51) | 1.74 |
| | 밀위부위 | 2.50 (0.54) | 1.00 (0.00) | 6.70*** |
| | 허벅지둘레부위 | 2.16 (0.40) | 1.00 (0.00) | 7.00*** |
| | 무릎부위 | 2.33 (0.51) | 1.00 (0.00) | 6.32*** |

레, 엉덩이둘레, 밀위부분, 무릎부위의 편한 정도를 평가하였다. 전문가 집단의 결과, 모든 항목에서 실험복이 우수한 결과를 얻었으며, 하의 엉덩이둘레는 $p<.05$ 수준에서, 밀위부분, 무릎부위가 $p<.001$ 수준에서 유의한 차이를 보였다.

3) 현장 활동 적합성 평가결과

<표 9>는 작업자가 기준복과 실험복을 착용하고 현장에서 작업을 한 후 현장 활동 만족도 결과를 나타낸 것이다. 모든 항목에서 실험복이 기존 작업복보다 우수한 것으로 나타났으며, 조그리고 앉은 자세에서 밀위부위, 허벅지둘레부위, 무릎부위의 항목에서는 유의한 차이가 있는 것으로 결과를 얻었다. 밀위 부위의 경우 기준복에서 살 앞뒀길이에 여유분을 더해 실험복을 설계하고, 무

릎부위의 당김 현상을 최소화하기 위해 무릎을 구부렸을 때를 기준으로 무릎 중심선과 아래로 턱을 분산하여 잡아주고 무릎 뒤 접히는 부분을 다트로 설계한 것이 조그려 앉은 동작에서 무릎부위, 허벅지둘레부위와 가랑이부위의 편안함이 영향을 주어 기존 작업복보다 실험복이 우수한 결과를 얻을 수 있었던 것으로 해석된다.

IV. 결론 및 제언

본 연구에서는 한국철도공사 전기 기술단 근로자 작업복의 착의실태를 조사하여 불편사항과 문제점을 파악하고 이 결과를 바탕으로 전기 기술단 근로자의 작업환경을 고려하여 현장 활동에 적합하고 안전성과 활동성을 향상시킨 작업복을 개발하였다. 본 연구의 결

치는 다음과 같다. 서울과 경기지역의 전기 기술단 근로자를 대상으로 실시한 설문연구의 설문조사결과를 통해 현재 작업복의 불편사항과 문제점을 파악하고 디자인, 소재, 패턴을 고려하여 안전성과 활동성을 향상시킨 실험복을 개발하였다.

연구자가 작업자들의 직접 면담에서 작업복이 약간의 비에도 노출된 상태로 작업하는데 있어서 불편하다고 조사되었으며 설문지의 작업복의 오염부위를 묻는 항목에서는 엉덩이부위, 허벅지부위, 무릎밑단부분으로 작업복 대부분 부위가 오염에 쉽게 노출되어 있음을 알 수 있었다. 본 연구에서는 발수가공 처리된 소재를 사용함으로써 예상하지 못한 날씨의 변화와 오염을 이겨낼 수 있는 소재를 선택하였다. 작업 시 가시성을 높이기 위하여 바지연선, 바지밑단부위에 재귀반사 소재를 사용하여 안전성을 부여하여 실험복을 제작하였다.

설문조사결과 작업자들은 작업복에 요구되는 기능으로 활동성과 안전성으로 응답하였으며 작업복의 동작 적응성에 관한 문항에서는 엉덩이부위, 밑위부위, 무릎부위가 불편하다는 의견이 많았다. 이러한 문제점들을 패턴에서 수정해야 함을 알 수 있었다. 이러한 문제점들을 개선하기 위하여 엉덩이와 살부위의 당김에 엉덩이둘레의 추가 여유량 없이 살부위에 4.5cm의 여유량을 추가하여 당김을 최소화 할 수 있도록 설계하였다. 또한 무릎부위에 너비 1.4cm의 턱을 2.5cm 간격으로 세 개 설계하여 무릎부위가 당기는 불편함을 개선하였다. 이와 같이 불편부위를 개선하여 활동성을 향상시킨 실험복을 개발하였다.

착의평가에서 외관 및 맞춤새 평가결과 피험자 집단과 전문가 집단의 모든 항목에서 기존 작업복보다 실험복이 더 우수한 것으로 나타났다. 동작적응성 평가결과 피험자 집단과 전문가가 모든 항목에서 기존 작업복 보다 실험복이 더 우수한 것으로 나타났다. 전문가 집단의 경우 대부분의 항목에서 그 차이가 통계적으로 유의한 것으로 증명되었다.

본 연구의 설문대상자는 서울/경기지역의 전기 기술단 작업자들에게만 국한되어 다루었으므로 연구 결과를 전국의 전기 기술단에게 적합하다고 확대 해석하기에는 다소 무리가 있다. 작업자 대부분이 작업복의 형태보다는 제복으로서의 상징성을 추구하는 경향이 강해 실험복 설계 시 현실적인 어려움이 있었다. 본 연구에서 제안한 실험복이 전기 기술단의 안전성과 활동성을 높여 작업의 효율을 높일 수 있는 작업복 개발에 도움이 되기를 바란다.

참고문헌

- 강복춘. (1991). 의류의 쾌적성 평가에 대한 최근의 진전. *의류기술*, 46(12), 84-94.
- 권오경. (2001). *패션소재기획과 신소재*. 서울: 한림원.
- 김성숙, 김희은. (2006). 건설현장 근로자의 작업복 실태조사. *한국의류산업학회지*, 8(2), 203-208.
- 김은애, 박순자. (1994). *기초피부위생학*. 서울: 경춘사.
- 김은희. (1991). *하체부의 동작에 따른 슬랙스의 제작 시 여유분량에 관한 연구*. 계명대학교 대학원 석사학위 논문.
- 김혜영, 서미아. (2002). 기계공업 종사자의 작업복 착용실태조사. *복식문화연구*, 10(6), 718-734.
- 나경희. (1994). *슬랙스의 신체적합성에 관한 연구. 밑위길이 측정방법을 중심으로*. 이화여자대학교 대학원 석사학위 논문.
- 백남옥. (2004). *철도기술총론*. 서울: 아카데미서적.
- 송명건, 박순자. (1998). *기능복*. 서울: 수확사.
- 안전보건관리규정. (2005). *한국철도공사*. 자료검색일 2008, 5. 9, 자료출처 <http://www.korail.com/>
- 왓킨, S. M. (1995). *의복과 환경*. 최혜선 역 (1998). 서울: 이화여자대학교 출판부.
- 이병헌. (1996). *안전, 위생 보호구*. 과주: 東和技術.
- 일본섬유기계학회. (1989). *피복과학총론*. 이순원, 조길수, 이영숙 공역 (1991). 서울: 교문사.
- 전기시설 현황. (2008, 1). *한국철도공사*. 자료검색일 2008, 5. 8, 자료출처 <http://www.korail.com>.
- 정진아, 조진숙. (2006). 재귀반사 안전소재를 활용한 아동복 개발에 관한 연구: 가시성 향상을 위한 적절한 위치 파악을 중심으로. *대한가정학회지*, 44(2), 93-101.
- 직원복제규정. (2006). *한국철도공사*. 자료검색일 2008, 5. 9, 자료출처 <http://www.korail.com/>
- 최혜선, 박진희, 이경미, 도원희, 김은경. (2001). *액티브 스포츠웨어 설계*. 서울: 수확사.
- 최혜선, 손부현, 도원희, 김은경, 강여선. (2003). *테크니컬 웨어 설계*. 서울: 수확사.
- 홍경희, 박길준, 권애현, 송양숙, 오승희, 정유미. (1996). 동작 기능성 향상을 위한 작업복 연구. *한국의류학회*, 20(2), 311-322.
- 표준체형. (2008). *사이즈코리아*. 자료검색일 2008, 5. 9, 자료출처 <http://www.sizekorea.kats.go.kr>
- 철도안전정보 종합관리시스템. (2005). *철도안전공사*. 자료검색일 2008, 5. 8, 자료출처 <http://www.railsafety.or.kr>
- 철도 중심의 녹색교통혁명 일으키야. (2007, 4. 13). *철도신문*. 자료검색일 2008, 1. 12, 자료출처 <http://www.railnews.co.kr/>
- 한국인 인체치수조사. (2004). *사이즈코리아*. 자료검색일 2008, 5. 8, 자료출처 <http://sizekorea.ats.go.kr>.
- 한국철도표준규격. (2008). *한국철도기술연구원*. 자료검색일 2008, 5. 8, 자료출처 <http://www.krri.re.kr>.