
STBC 안테나 다이버시티를 이용한 MC-DS-CDMA 시스템의 성능 분석

최승국*

Performance Evaluation of MC-DS-CDMA Systems using STBC Antenna Diversity

Seung-kuk Choi*

이 논문은 인천대학교 2008년도 자체연구비 지원에 의하여 연구되었음

요 약

MC-DS-CDMA 전송 방식에서는 서로 직교성이 있는 여러 개의 부반송파들을 사용함으로써 주파수 다이버시티 효과를 얻을 수 있어 우수한 성능의 전송이 가능하다. 본 논문에서는 파일럿 심볼을 이용하여 채널을 추정하는 MC-DS-CDMA 시스템에 STBC 안테나 다이버시티 기법을 적용할 때의 시스템 성능을 분석한다. 이러한 다중 반송파 전송 방식에서는 채널 추정 에러, 비선형 전력 증폭기 및 송수신간 반송 주파수 편차 등에 의하여 시스템 성능이 열화된다. 그러므로 위와 같은 영향들을 모두 고려하여 송신 신호가 다중경로 페이딩 채널을 통하여 전송될 때의 데이터 비트 오류율 성능을 분석한다.

ABSTRACT

MC-DS-CDMA is technique where a single data symbol is transmitted at multiple subcarriers which are orthogonal to each other. With this technique, frequency diversity can be achieved. The performance of PSAM MC-DS-CDMA system with the application of STBC antenna diversity is analyzed. The BER performance of this system over multipath fading environment is evaluated, considering the channel estimation error, carrier frequency offset, and the nonlinear high power amplifier.

키워드

MC-DS-CDMA, STBC, 비트 오류율

I. 서 론

MC-DS-CDMA(Multi Carrier Direct Sequence Code Division Multiple Access) 접속 방식은 여러 개의 부반송파들을 이용하여 데이터를 전송한다[1,2]. 또한 여러 사용자들의 데이터 심볼은 각 사용자에게 시간 영역에서

할당 받은 직교 코드를 이용하여 한 공간을 통하여 동시에 전송될 수 있다. MC-DS-CDMA 방식에서는 전송될 데이터를 우선 N 개씩 블록화 한 후에 병렬화 시킨다. 전송 심볼의 주기를 원래 데이터의 주기보다 N 배 길어지게 한다. 따라서 고속 데이터 전송 시에 발생하는 심볼 간 간섭 문제를 쉽게 해결할 수 있다. 그러나 MC-DS-

* 인천대학교 정보통신공학과 교수

CDMA 변조된 신호는 여러 개의 부반송파 신호들의 합으로 구성되기 때문에 PAPR(Peak-to-Average Power Ratio)가 크게 되므로 비선형 고전력 증폭기(HPA: High Power Amplifier)의 비선형 왜곡에 민감하다[3]. 또한 MC-DS-CDMA 방식은 여러 개의 부반송파를 사용하므로 송·수신단 간의 반송파 주파수 편차에 역시 민감한 단점이 있다[4].

PSAM(Pilot Symbol Assisted Modulation) 방식은 데이터 심볼 이외에 크기와 위상이 알려진 심볼들을 추가로 삽입하여 전송하는 방식이다. 수신단에서는 채널을 통하여 전송되어 온 이 파일럿 심볼들의 크기 및 위상 변화를 관찰하여 채널 상태를 추정한다. 그러나 위 원인들에 의하여 정확한 추정 및 등화가 이루어지지 못하여 수신단에서 원래 데이터를 재생 시 비트 오류율(BER: Bit Error Rate)이 증가된다. 데이터 전송 시 BER 성능을 향상시키기 위하여 STBC (Space Time Block Coding) 안테나 다이버시티 기법이 고안 되었다[5]. 본 논문에서는 STBC 기법을 PSAM MC-DS-CDMA 시스템에 적용할 때의 BER 성능을 분석한다. 이때 채널 추정 에러, 비선형 HPA 및 반송 주파수 편차의 영향을 모두 고려하여 시스템의 BER 특성을 분석하고자 한다

II. MC-DS-CDMA 전송 시스템

그림 1의 MC-DS-CDMA 시스템 구성도에서와 같이 데이터는 QAM 심볼 $X(k)$ 로 매핑되어 주기 T_s 인 소스 심볼로 변환된 후, 직·병렬 변환기(S/P)를 거쳐 N 개의 부반송파로 각각 변조된다. 소스 심볼들은 N 개씩 블록화 된 후 병렬화 되므로 블록의 길이는 $T = NT_s$ 로 원래 데이터의 주기보다 N 배 길어진다. 이 병렬화된 심볼들은 다시 한 블록 당 비트수가 I_s 인 시간적 직교 코드 $\{c_{i,l} | i = 0, \dots, I_s - 1\}$ 로 곱해지므로 다시 $1/I_s$ 배로 심볼 시간 길이가 작아진다. 이때 각 사용자에게 할당되는 직교 코드로 Walsh Hadamard 코드가 사용될 수 있다. 그러면 이 최종 심볼은 아래 식 (1)과 같이 표현 된다.

$$B_l(k) = \frac{X(k)c_{i,l}}{\sqrt{I_s}}, i = 0, \dots, I_s - 1; k = 0, \dots, N - 1 \quad (1)$$

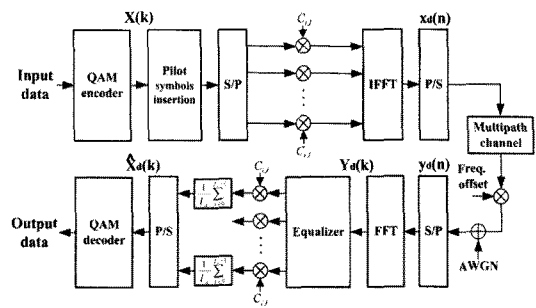


그림 1. MC-DS-CDMA 기저대역 전송 시스템 구성도
Fig. 1 Block diagram of MC-DS-CDMA system

이 심볼들은 다중 반송파 변조되며, 변조된 신호의 복소 포락선이 $t = NT_s$ 때마다 샘플링 된 신호 $x_d(n)$ 은 다음 식 (2)와 같다.

$$x_d(n) = (1/\sqrt{N}) \sum_{k=0}^{N-1} B_l(k) \exp(j2\pi kn/N) \quad (2)$$

그러므로 MC-DS-CDMA 변조를 그림 1의 송신기에서와 같이 소스 심볼을 IFFT(Inverse Fast Fourier Transform)한 후, 아날로그 신호로 변환(D/A)시킨 다음 RF(Radio Frequency)변조 시키는 방법으로 간단하게 실현할 수 있다[1]. RF 변조된 신호는 HPA를 통하여 증폭되어 전송되는데, 이러한 HPA의 입력력 관계는 다음과 같은 메모리 없는 비선형 시스템에 관한 식(3)으로 표현될 수 있다[3].

$$A(r) = \frac{2r}{1+r^2}$$

$$\Phi(r) = \Phi_0 \frac{r^2}{1+r^2}, \quad \Phi_0 = \pi/6 \quad (3)$$

여기서 $A(r)$ 는 증폭기의 크기 변환 특성, $\Phi(r)$ 은 위상 변환 특성을 나타내고, r 은 증폭기 입력 신호의 복소 포락선의 크기를 나타낸다. PAPR이 매우 큰 MC-DS-CDMA 변조 신호에는 이러한 HPA의 비선형 동작 특성으로 인하여 큰 비선형 왜곡이 발생된다. 그러므로 HPA에 의한 비선형 왜곡을 줄이기 위하여 보통 HPA의 출력 신호 전력의 크기가 작게 되도록 HPA를 동작 시킨다. 이때 HPA 출력신호의 최대 출력전력 P_{sat} 와 실제 동작

출력전력 P_{out} 의 비인 OBO (Output Back-Off)를 아래와 같이 정의한다.

$$OBO = P_{sat}/P_{out} \quad (4)$$

또한 신호의 비선형 왜곡을 감소시키기 위하여 증폭기의 입력단에 보통 3차 사전 왜곡기(predistorter)가 사용된다[3] 3차 사전 왜곡기에 복소 포락선 $x_q(t)$ 의 신호가 입력될 때 다음과 같은 복소 포락선 $v(t)$ 를 갖는 신호가 출력에 나타난다.

$$v(t) = x_q(t) \left[1 + \frac{1}{2} (1 - j\frac{\sqrt{3}}{3}) |x_q(t)|^2 \right] \quad (5)$$

그러면 송신기 출력 신호 $x_0(t)$ 가 $t = nT_s$ 때마다 샘플링된 이산 복소 포락선 $x_e(n)$ 은 다음과 같다.

$$x_e(n) = \frac{2v(n)}{1+|v(n)|^2} \exp \left(j\phi_0 \frac{2|v(n)|^2}{1+|v(n)|^2} \right) \quad (6)$$

송신기 출력 신호 $x_0(t)$ 는 전송 도중에 다중 경로에 의해 주파수 선택적 페이딩이 발생된다. 또한 도플러 영향 등으로 인하여 수신 시 주파수 동기 편차 f_0 가 발생된다. 이 주파수 편차 f_0 을 부 반송파간의 주파수 간격에 대한 상대 주파수 편차 $\epsilon = f_0/\Delta f$ 로 표시한다. J 개의 다중 경로로 인한 수신 신호의 이산 복소 포락선 $y_m(n)$ 은 다음과 같다.

$$y_m(n) = \sum_{j=0}^{J-1} h(j) x_e(n-j) \quad (7)$$

위 식에서 채널 응답 $h(j)$ 는 복소 가우스 불규칙 변수이다. 상대 주파수 편차 ϵ 와 대역 통과 AWGN 잡음 $w(t)$ 의 영향까지 고려할 때, 수신 신호의 복소 포락선 $y_q(t)$ 가 $t = nT_s$ 때마다 샘플링된 $y_q(n)$ 은 다음과 같다.

$$y_q(n) = y_m(n) \exp(j2\pi\epsilon n/N) + w(n) \quad (8)$$

이 때 $w(n)$ 은 대역 통과된 AWGN 잡음에 의한 복소 변수이다. 그러면 N 개의 $y_q(n)$ 을 FFT하여 $Y_q(k)$ 를 구할 수 있다.

$$Y_q(k) = \sum_{n=0}^{N-1} y_q(n) \exp(-j2\pi kn/N) \quad (9)$$

그러므로 송신 심볼 $X(k)$ 가 k 번째 부반송파를 통하여 전송되면서 비선형 HPA, 다중 경로 주파수 선택적 페이딩, AWGN, 및 주파수 편차의 영향을 받아서 그 크기와 위상에 변화가 생긴 $Y_q(k)$ 로 수신단에서 재생된다. 따라서 $Y_q(k)$ 는 각 부반송파의 전달 함수 $H(k)$ 로 추정된 채널 전달 함수 $\hat{H}(k)$ 의 역과 곱해져서 등화된다.

$$\hat{X}_q(k) = Y_q(k)/\hat{H}(k) \quad (10)$$

최종적으로 $\hat{X}_q(k)$ 가 애초에 송신된 $X_q(k)$ 와 같은 정상도 내에 속하는가의 여부에 따라 데이터 BER이 결정된다. 이 때 PSAM 방식에서는 그림 1의 수신단에서 정보 심볼 이외에 크기와 위상이 알려진 파일럿 심볼 $P(k)$ 를 추가로 삽입하여 전송하며, 채널을 통하여 전송되어 온 이 혼련 신호가 FFT되어 재생된 $\hat{P}(k)$ 로부터 채널의 전달 함수를 다음 식 (11)과 같이 추정한다(LS 채널 추정 방식).

$$\hat{\mathbf{H}}_{LS} = \mathbf{P}^{-1}\mathbf{Y} = \begin{bmatrix} y_0 & y_1 & \dots & y_{N-1} \\ p_0 & p_1 & & p_{N-1} \end{bmatrix}^T \quad (11)$$

위 식에서 \mathbf{Y} 는 수신 벡터, \mathbf{P} 는 파일럿 심볼을 포함하는 대각 행렬, \mathbf{H} 는 채널 전달 함수 벡터를 나타낸다. 한편 MMSE(Minimum Mean-Squared Error) 추정 방식을 이용하면 LS 방식으로 추정된 $\hat{\mathbf{H}}_{LS}$ 로부터 AWGN 잡음에 더욱 강건한 채널 추정을 할 수 있다

III. STBC 안테나 다이버시티

STBC 방식에서는 두개의 신호가 두개의 안테나로

동시에 전송되며 이 신호들은 각각 두개의 독립적인 채널을 거쳐 한 개의 수신 안테나에 도착한다. 수신기에서 이 두 신호들을 결합시켜서 안테나 다이버시티 효과를 얻게 된다[5]. 이때 수신기에서 두 전송 채널에 대한 정확한 추정치가 요구된다. 지금까지의 논문들에서는 채널 추정 에러에 의한 성능 열화가 연구되지 않았으므로, 본 논문에서는 PSAM 시스템에서 이러한 채널 추정 에러의 영향까지 고려하여 시스템의 성능을 분석한다.

먼저 두개의 신호인 $X_{Tx_1}(k)$ 와 $X_{Tx_2}(k)$ 가 두개의 안테나로 동시에 전송 된다. 첫 번째 시간 t 에서 $X_0(k)$ 와 $X_1(k)$ 가 동시에 각각 IFFT된 후 두개의 안테나로 각각 동시에 전송되고, 두 번째 시간 $t + T$ 에는 $-X_1^*(k)$ 와 $X_0^*(k)$ 가 두개의 안테나로 각각 동시에 전송 된다. 여기서 T 는 한 심볼의 길이를 나타낸다. 첫 번째 안테나로 전송되는 $-X_1^*(k)$ 와 두 번째 안테나로 전송되는 $X_0^*(k)$ 는 첫 번째 시간에서 전송되는 심볼들의 복소 공액 값이다. 두개의 전송 안테나로부터 전송되는 신호는 각각 두개의 독립된 채널을 거쳐 한 개의 수신 안테나에 도착하게 된다. 수신 안테나에 도착된 신호들은 다음과 같이 나타낼 수 있다.

$$\begin{aligned} Y_1(k) &= Y(t) = H_1(k)X_{Tx_1}(k) + H_2(k)X_{Tx_2}(k) + W_1(k) \\ &= H_1(k)X_0(k) + H_2(k)X_1(k) + W_1(k) \\ Y_2(k) &= Y(t+T) = H_1(k)X_{Tx_1}(k) + H_2(k)X_{Tx_2}(k) + W_2(k) \\ &= -H_1(k)X_1^*(k) + H_2(k)X_0^*(k) + W_2(k) \end{aligned} \quad (12)$$

이때 $Y_1(k)$ 와 $Y_2(k)$ 은 각각 첫 번째 시간 t 때와 두 번째 시간 $t + T$ 때 도착된 신호이다. STBC 복호기는 수신된 $Y_1(k)$ 과 $Y_2(k)$ 의 신호를 두 채널 추정치 $\hat{H}_1(k)$ 및 $\hat{H}_2(k)$ 와 아래와 같이 결합하여 원 심볼 $X_0(k)$ 와 $X_1(k)$ 의 추정치 $\hat{X}_0(k)$ 와 $\hat{X}_1(k)$ 를 출력한다.

$$\hat{X}_0 = \hat{H}_1^* Y_1 + \hat{H}_2 Y_2 \quad (13)$$

$$\hat{X}_1 = \hat{H}_2^* Y_1 - \hat{H}_1 Y_2 \quad (14)$$

결과적으로 $\hat{X}_0(k)$ 와 $\hat{X}_1(k)$ 는 식 (13)과 (14)에서와 같이 각 채널 전달함수의 곱과 같은 형태의 신호 이득을

얻는다. 그러나 정확한 채널 추정이 이루어지지 않으면 식 (13)과 (14)의 식에서 부호만 다르고 크기가 거의 같은 두 항의 합이 서로 상쇄되지 못하므로 원 심볼 추정에 그만큼 에러가 발생된다. 그러므로 PSAM 추정 방식의 실제 시스템에서 BER 성능이 열화 된다.

반송 주파수 편차 $\epsilon = 0.0$ 이고 선형적인 HPA를 사용하는 경우에는 부반송파 간에 간섭이 존재하지 않는다. 그러므로 각각의 다중 반송파로 전송되는 심볼은 모두 독립적인 16QAM 변조 방식에서의 BER 성능을 갖게 된다. STBC 기법을 사용하는 16QAM MC-DS-CDMA 시스템에서 발생하는 BER은 다음식과 같다[1].

$$P_b(\bar{\gamma}_b) = \frac{\alpha}{2} \left[1 - \mu \sum_{k=0}^{LM-1} \binom{2k}{k} \left(\frac{1-\mu^2}{4} \right)^k \right] \quad (15)$$

위 식에서 $\bar{\gamma}_b = \Omega E_b / N_0$ 인데, E_b 는 한 데이터 비트 당 신호의 평균 에너지이고 N_0 는 AWGN의 전력 스펙트럼 밀도이며 Ω 는 전송 채널의 평균 페이딩 전력이다. L 과 M 은 송신 안테나와 수신 안테나의 수인데 STBC 경우 $L = 2$, $M = 1$ 이다. $\mu = \sqrt{\beta \bar{\gamma}_b / (\beta \bar{\gamma}_b + 2)}$ 로 식 (15)에서 α 와 β 는 16QAM의 경우 3/4와 4/5이다.

IV. MC-DS-CDMA 시스템의 성능 분석

FFT의 크기는 $N = 1024$ 이고 채널의 대역폭은 10MHz로 선정한다. 따라서 부반송파 간격 $\Delta f = 9.766kHz$ 이며 샘플링 주파수는 10MHz이다. 먼저 한 블록시간 동안에는 모든 부반송파들에게 해당 채널에 1, -1, ... 모양의 파일럿 심볼들을 전송하여 전송 채널을 추정하고, 데이터 심볼이 보내지는 그 다음 블록 동안에는 수신단에서 추정된 채널 전달 함수를 이용하여 FFT된 데이터 심볼들을 등화 시킨다. 이 때 데이터 심볼 블록 시간동안의 채널 특성은 그 전 파일럿 심볼 시간 때의 채널 특성과 같은 시불변 채널의 경우를 가정한다. 그림 1에서의 전송 시스템 구성도에서와 같이 입력 데이터는 Gray 코드를 이용하여 16QAM 심볼로 매핑 된다. 이 심볼들은 병렬화된 후, MC-DS-CDMA 변조되어 다중 경로 채널을 통하여 전송된다. TTA에서

는 매크로 셀(macro cell) 크기를 반경 1km로 비교적 작게 규정하고 있다. 그러므로 본 논문에서는 최대 지연 시간이 $2\mu s$ 이고 rms 지연 시간이 $0.4\mu s$ 인 5탭(tap) 전력 지연 프로파일(power delay profile)을 가지는 채널 모델을 선택한다.

한 셀 안에서 접속 가능한 최대 사용자 수를 32명으로 하기 위해 확산 코드의 길이 $L_s = 32$ 로 정한다. 그림 1의 시스템 구성도를 따라 각 입출력 신호를 나타낸 식 (1) - (11)들을 이용하여 컴퓨터 모의실험으로 BER 성능을 구한다. STBC 부호화는 그림 1의 전송 시스템 구성도에서 S/P된 QAM 심볼을 직교코드로 확산 시킨 후에 시행된다. 이 부호화된 두 개의 심볼들은 독립적인 두 개의 IFFT 프로세서를 통하여 시간 영역으로 변환된 후, 두 개의 안테나를 통해 동시에 송출된다.

$\bar{\gamma}_b$ 가 변화될 때, HPA의 OBO 및 반송파 주파수 편차 ϵ 의 크기에 따른 BER 성능이 컴퓨터 시뮬레이션에 의한 방법으로 그림 2에 구해졌다. 이 때 perfect는 정확 채널 추정인 경우이다. 컴퓨터 시뮬레이션에서 정확한 채널 값을 생성되는 채널의 임펄스 응답 $h(j)$ 를 Fourier 변환하여 얻을 수 있다. 또한 ideal BER 곡선은 선형 증폭기, 주파수 편차 $\epsilon = 0.0$ 및 정확 채널 추정인 경우인 수식 (15)에 의한 이상적 시스템의 BER 성능 곡선이다. OBO가 5dB인 그림 2(a)와 6dB인 그림 2(b)에서의 BER 성능을 비교하면, OBO가 1dB 증가함에 따라 BER 성능이 개선된다. 그러나 OBO가 그림 2(b)의 6dB에서 그림 2(c)의 7dB로 증가하는 경우에는 BER 성능이 거의 개선되지 않는다. OBO가 7dB 이상이 되면 HPA의 비선형성에 의한 BER 성능 열화는 거의 발생하지 않는다. 또한 OBO의 크기가 7dB로 HPA 비선형성에 의한 BER 성능 열화가 거의 없는 경우인 그림 2(c)에서, 주파수 편차 ϵ 의 크기가 0.02 이하일 때 주파수 편차에 따른 BER 성능 열화가 역시 거의 없는 것을 알 수 있다.

그림 3은 OBO=7dB인 경우이며 사용자 수가 8명 및 32명일 때의 BER 성능이다. 사용자 수가 증가함에 따라, 각 사용자에게 할당되는 송신 전력이 대략 $10\log 8 = 9dB$, $10\log 32 = 15dB$ 감소됨에 따라 같은 크기의 BER 성능을 얻기 위하여 $\bar{\gamma}_b$ 가 그만큼 더 소요된다. 또한 MMSE 방식 보다 채널 추정 오류가 더 큰

LS 채널 추정 방식을 이용 시, 여러 사용자 간의 간섭으로 인한 채널 추정 오류의 증가로, 사용자 수의 증가에 따라 더욱 큰 BER 성능 열화가 발생하는 것을 알 수 있다.

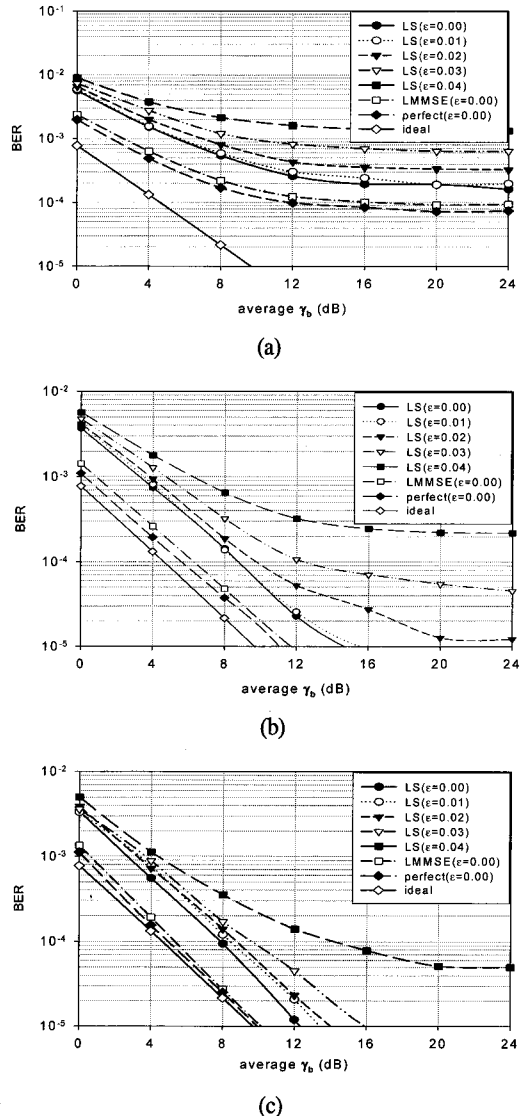


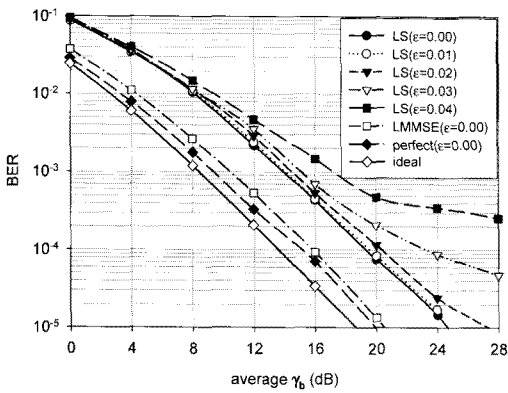
그림 2. STBC PSAM MC-DS-CDMA 시스템에서 사용자 수가 1명일 때의 BER 성능 ((a)OBO=5dB (b)OBO=6dB(c)OBO=7dB). Fig. 2 BER performance by STBC PSAM MC-DS-CDMA systems, # of users=1

주파수 편차가 없으며 사용자 수가 1명인 경우에는 perfect 채널 추정 시의 경우보다 LS 채널 추정 시 똑 같은 BER 성능을 위하여 $\bar{\gamma}_b$ 가 3dB 정도 더 소요된다. 사용자 수가 증가하여 8명인 경우에는 $\bar{\gamma}_b$ 가 4dB 정도 더 소요되고, 사용자가 32명인 경우에는 $\bar{\gamma}_b$ 가 5dB 정도 더 소요된다. 또한 사용자 수가 증가하는 경우에도 반송 주파수 편차 ϵ 의 크기가 0.02 이하일 때 주파수 편차에 따른 BER 성능 열화가 거의 없는 것을 알 수 있다.

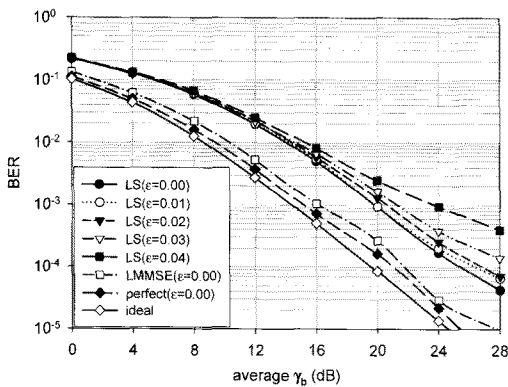
V. 결 론

STBC 안테나 다이버시티 기법을 PSAM MC-DS-CDMA 시스템에 적용할 때의 BER 성능을 분석하였다. 이 때 채널 추정 에러, 비선형 HPA 및 반송파 주파수 편차의 영향을 모두 고려하여 그 특성을 분석하였다. 이러한 방식의 성능을 평가하기 위해서 우선 데이터가 MC-DS-CDMA 변조, 비선형 전력 증폭, 주파수 선택적 Rayleigh 페이딩 채널, 주파수 편차가 존재하는 클럭으로 복조, 채널 추정, 등화되는 모든 과정에 대하여 각 시스템 블록마다 그 입·출력 신호 변환 과정을 이상 복소 포락선 함수들로 표현 하였다. 이 수식들과 MATLAB을 이용하여 컴퓨터 모의실험에 의하여 시스템의 BER 성능을 분석하였다.

분석 결과, BER 성능 열화가 거의 없기 위하여 요구되는 HPA의 OBO 크기는 7dB 이상이며, 반송 주파수 편차 ϵ 의 크기는 0.02 이하이다. 채널 추정 에러가 작은 MMSE 방식을 사용할 경우에는 채널 추정 에러로 인한 BER 성능 열화가 작다. 반면에 채널 추정 에러가 비교적 큰 LS 채널 추정 방식을 사용할 경우에는, 정확 채널 추정인 경우보다 같은 BER 성능을 얻기 위하여 사용자 수가 1, 8, 32명으로 증가함에 따라 $\bar{\gamma}_b$ 가 3, 4 및 5 dB 정도 더 소요되는 것을 알 수 있었다.



(a)



(b)

그림 3. OBO=7dB인 STBC PSAM MC-DS-CDMA 시스템에서 사용자 수에 따른 BER 성능 ((a)사용자수=8 (b)사용자 수=32).

Fig. 3 BER performance by STBC PSAM MC-DS-CDMA systems

참고문헌

- [1] T. Eng and L.B. Milstein, "Coherent DS-SS performance in Nakagami multipath fading", *IEEE Trans. Commun.*, vol. 43, no. 2/3/4, pp. 1134-1143, 1995.
- [2] 최승국, 임정욱, "안테나 다이버시티를 이용한 다중 반송파 시스템의 성능 분석", *한국해양정보통신학회논문지*, 8권 2호, pp. 250-257, 2004년 4월.
- [3] G. Karam and H. Sari, "Analysis of predistortion, equalization, and ISI cancellation techniques in digital radio Systems with Nonlinear Transmit Amplifiers", *IEEE Trans. Commun.*, vol. 37, no. 12, pp. 1245-1253, Dec. 1989.
- [4] P. H. Moose, "A technique for orthogonal frequency division multiplexing frequency offset correction", *IEEE*

Trans. Commun., vol. 42, no.10, pp. 2908-2914, Oct. 1994.

- [5] T. H. Liew and L. Hanzo, "Space-Time Codes and Concatenated Channel Codes for Wireless Communications", Proc. IEEE., vol. 90, no. 2, pp.187-219, Feb. 2002.

저자소개



최승국(Seung-Kuk Choi)

1988.12 Braunschweig Univ

공학박사

1989년~현재 : 인천대학교

정보통신공학과 교수

※관심분야:이동통신시스템,동기