

측정 범위가 다른 다중 물리 탐사 자료의 지구통계학적 복합 해석

오석훈*

강원대학교 지구시스템공학과

Geostatistical Integration of Multi-Geophysical Data Measured at Different Ranges

Seokhoon Oh*

Department of Geosystem Engineering, Kangwon National University

요 약: 물리탐사 자료의 복합해석은 탐사 대상체에 대해 단일자료 해석보다 신뢰도가 높은 정보를 제공할 수 있다는 점에서 지속적으로 적용되고 있다. 특히, 지구통계학적 복합해석은 탐사 자료의 물성 뿐만 아니라 공간적 특성을 확률적으로 다룰 수 있다는 점과 탐사자료의 복합과정이 명확하다는 장점을 가지고 있다. 본 연구에서는 물리탐사 자료의 복합해석을 위해 기존에 개발된 지구통계학적 역산 기법을 확장하여, 다중 탐사 자료가 같은 위치에 존재하지 않는 경우의 해석 방안을 제시하였다. 각 탐사자료의 크리깅 분산은 측정 자료의 공간적 배치에 의존한다. 즉, 측정 자료가 가까울수록 분산값은 작아지며 반대의 경우 그 값은 커진다. 다중 물리탐사 자료를 이용하여 임의의 지점에서 물성을 추정할 때, 이러한 공간적 특성을 가중값으로 반영하여 지구통계학적 역산에 의한 해석을 수행하였다. 이 방법을 이용하여 서로 다른 위치에서 다른 탐사 방법으로 측정된 자료를 복합적으로 해석할 수 있는 객관적인 절차를 제공하게 된다.

주요어: 지구통계학 역산, 다중 탐사 자료, 복합해석, 측정 위치

Abstract: Integrated interpretation of multi-geophysical data has been continuously used in terms that it has provided more confident information than the result from single-geophysical data. Especially, geostatistical integration has its own superiority that it is possible to deal with spatial characteristics as well as physical properties of survey data and the process of integration is clear. This paper further extends the previous work of geostatistical inversion for integrated interpretation. In this paper, we propose a new way of dealing with the case that the multi-geophysical data do not share the measurement range. According to the geostatistical kriging, the closer between the measurement points, the smaller kriging variance we get, and vice versa. We used this spatial properties as a weighting value to the process of geostatistical inversion for the geophysical data integration. An objective way to integrate different kinds of geophysical data measured at different ranges is provided with this algorithm.

Key words: Geostatistical inversion, multi-geophysical data, integrated interpretation, measurement location

서 론

물리탐사 자료를 통해 획득한 물성의 공간적 특성을 고려하여 다중 탐사로부터 획득한 정보를 복합적으로 해석하는 지구통계학적 방법에 대한 연구는 다양한 접근 방식으로 이루어져 왔다(Haas and Dubrule, 1994; Oh and Kwon, 2001; Oh *et al.*, 2004). 특히, 오석훈(2008)은 지구통계학적 복합해석 과정에 최적화 기법에 기반한 역산 방법을 이용할 수 있음을 제시하였다. 지구통계학적 역산(Geostatistical inversion: GI) 기법

은 석유공학 분야에서 저류암의 공극률 분석을 위해 시추공에서 직접 획득한 자료와 탄성과 트래이스의 복합 해석을 수행하기 위해 1990년대에 처음 제안되었다(Bortoli *et al.*, 1992; Haas and Dubrule, 1994). 이 방법의 핵심은, 시추공에서 획득한 공극률 자료의 공간적 경향을 배리오그램 모델(Isaaks and Srivastava, 1989)을 통해 묘사하고, 배리오그램 모델을 이용하여 임의의 지점에서 여러 개의 공극률 모델을 시뮬레이션하여 탄성과 트래이스와 가장 잘 부합되는 모델을 선택하는 것이다. 이러한 접근은 물리탐사를 통해 취득한 탄성과 트래이스와 지구통계학적 시뮬레이션 결과의 오차를 최소화하는 과정을 거치게 되므로 지구통계학적 역산이라는 명칭을 가지게 되었다. 이를 통해 직접적으로 획득한 시추공 자료의 공간적 특성을 반영하면서, 조사 대상 영역 전반에서 자료를 획득할 수 있는 물리탐사 자료의 경향을 함께 나타낼 수 있는 결과를 얻

2009년 9월 23일 접수; 2009년 10월 14일 채택

*Corresponding author

E-mail: gimul@kangwon.ac.kr

Address: Department of Geosystem Engineering,

Kangwon National University, Kangwon 200-701, Korea

게 된다.

일반적으로 물리탐사 자료의 복합해석은 서로 다른 탐사 결과를 이용하되, 측정 위치를 공유하거나(오석훈과 서백수, 2007), 크리깅 등을 이용하여 관심 영역에 대한 정보가 확보될 수 있는 경우(박계순 외, 2007)에 대해 수행되었다. 본 연구에서는 이를 보다 발전시켜서 시추공 자료가 존재하고 탐사자료가 다중으로 존재하지만, 탐사 자료의 측정 위치가 서로 같지 않은 경우에 대한 해석 방안을 제시하고자 한다. 이 경우는 기존의 접근 방법으로는 각 탐사자료를 동시에 포함하여 복합해석 할 수 있는 방법이 없다.

지구통계학적 역산

지구통계학적 역산에 의한 복합해석 알고리즘은 오석훈(2008)에 자세히 기술되어 있으므로 여기서는 간단히 언급하고자 한다.

이 방법의 적용을 위해서는, 먼저 2차 정보에 해당하는 물리탐사 자료에 대해 크리깅을 적용하여 조사 영역 전체에 대한 값을 확보해야 한다. 다음으로, 추정하고자하는 물성에 대한 직접적인 정보, 즉 1차 정보를 가지는 시추공 자료에 대해 variogram 모델링 결과로부터 앞에서 결정한 격자점 상에서의 지구통계학적 시뮬레이션을 수행한다. 지구통계학적 시뮬레이션은 Sequential Gaussian 방법(Goovaert, 1997)을 이용하며, 시뮬레이션 횟수는 목적에 따라 다르게 이용할 수 있다. 오석훈(2008)에 의하면, 시뮬레이션의 횟수가 증가할수록 최적화의 결과는 2차 정보인 물리탐사 자료를 충실히 반영하는 결과가 나타나며 시뮬레이션 결과들 사이에 분산값은 작아지게 된다. 따라서 시추공이 충분히 확보되어 시뮬레이션 결과가 전체 영역의 특성을 잘 반영한다고 판단되며 그 횟수를 줄여야 하고, 반대의 경우 2차 정보인 물리탐사 결과가 잘 반영될 수 있도록 시뮬레이션 횟수를 늘리도록 한다. 한편, 시뮬레이션을 통해 추정한 물성 값은 시추공에서 확보한 물성 자료의 공간적 특성을 가지게 된다.

마지막 과정으로, 앞의 과정에서 확보한 다수의 시추공 물성에 대한 시뮬레이션 결과 중에서 물리탐사 자료의 해석결과와 가장 잘 부합하는 값을 결정해야 한다. 해석에 사용하는 물리탐사 자료는 시추공에서 측정된 1차 정보와 강한 상관성을 갖는 방법을 이용하지만, 1:1 대응되지는 않는 점이 있다. 이를 극복하기 위해 비선형 지시자 변환 기법(Oh et al., 2004)을 이용하여 일정한 구간마다 평균값으로 대응시키는 방식을 적용하게 된다. 즉, 임의의 시추공에서 획득한 물성 값을 그 구간에 대응되는 평균적 물리탐사 결과 값으로 변환하여 그 지점에서 측정된 물리탐사 결과값과 가장 근접한 값을 선택하는 것이다. 이상의 과정은 추정을 원하는 전체 격자점에 대해 수행된다.

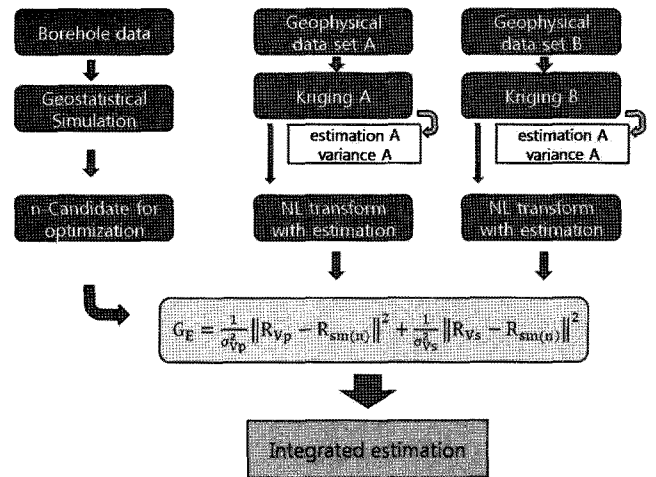


Fig. 1. Flowchart for the extended version of geostatistical inversion for multiple data integration.

측정 위치가 다른 다중 자료의 복합 해석

지구통계학적 역산에 의한 시추공 자료와 물리탐사 자료의 복합해석은 1차 자료에 해당하는 시추공 자료의 공간적 특성을 반영하고 2차 자료와의 비교를 통해 물성을 추정할 수 있는 방안을 제시하였다. 본 연구에서는 물성에 대한 1차 정보를 제공하는 시추공 자료 외에, 해석 대상 영역에 2가지의 물리탐사 자료가 존재하지만 그 측정위치가 일치하지 않는 경우에 대한 해석 방안을 제시하고자 한다.

일반적으로 정상크리깅(ordinary Kriging)에 의한 오차 분산은

$$\sigma_{OK}^2(u) = C(0) - \sum_{\alpha=1}^{n(u)} \lambda_{\alpha}^{OK}(u) C(u_{\alpha} - u) - \mu_{OK}(u) \quad (1)$$

로 주어진다. 여기서 $C(0)$ 는 자료간 거리가 0일 때의 상관도로 배리오그램의 분산값에 해당한다. u_{α} 는 측정지점 자료를 가리키며, u 는 추정 지점을 의미한다. λ 는 크리깅 행렬식을 풀어서 얻는 측정자료의 가중값이다. 식에서 볼 수 있는 바와 같이, 결국 정규크리깅에 의한 분산은 측정지점과 추정지점간의 상관도에 반비례하는 양상을 보이는데, 지구통계학에서는 위치에 상관없이 두 지점간의 거리에 의존하여 상관도를 결정하므로 결국 추정지점과 측정자료 지점이 가까운 경우는 분산이 작고 반대의 경우는 크게 나타난다. 본 연구에서는 이와 같은 크리깅 분산의 특징을 이용하여 오석훈(2008)에서 제시되었던 지구통계학적 역산 기법을 측정위치가 동일하지 않은 다중 물리탐사 자료의 경우에 적용할 수 있도록 확장하였다. Fig. 1은 본 연구에서 적용한 해석 기법의 순서도를 나타낸 것이다.

탐사 대상 지역에서 확보한 시추공 자료로부터 순차적 시뮬레이션을 통해 해석 영역 전체에서 각 위치마다 n 개의 시뮬레이션 된 결과 값을 갖는다. 이 값들은 1차 정보의 통계적 분포

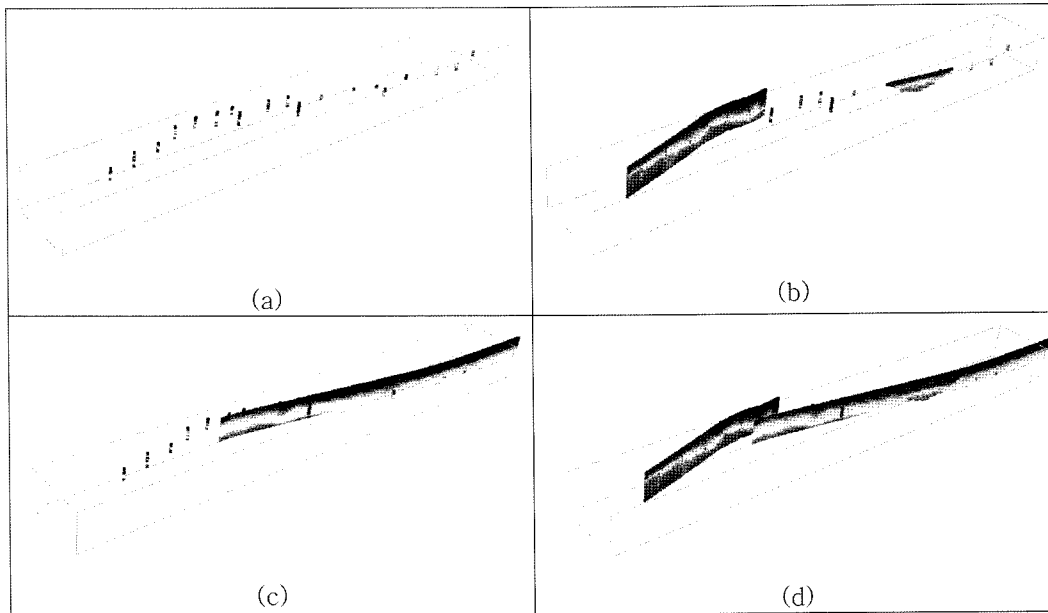


Fig. 2. Schematic display of study area showing the locations of boreholes and Vp, Vs profiles. (a) Distribution of boreholes (b) Vp profile with borehole location (c) Vs profile with borehole location (d) Vp and Vs profile with borehole location.

를 따르게 되며, 이후 물리탐사 자료의 비선형 변환된 결과와 비교하여 가장 오차가 적은 시물레이션 값이 최종 값으로 결정된다.

한편 서로 다른 위치에서 측정된, 두 종류의 물리탐사 자료는 각각의 공간적 특성에 의해 크리깅을 적용한다. 그 결과는 크리깅 추정값과 분산값이다. 이 때 추정값은 비선형 변환을 통해 1차 정보의 물성 값으로 변환이 되고, 분산값은 가중값으로 이용된다.

최종적으로 시물레이션에 의한 n 개의 후보값과 비선형 변환된 물리탐사 자료의 비교를 크리깅 분산에 의한 가중값을 적용하여 최적의 값을 고르게 된다.

현장 자료에 대한 적용

Fig. 2는 이번 연구를 위해 이용한 측정 자료의 분포를 나타낸다. 그림에서 볼 수 있는 바와 같이 시추공은 측선을 따라 적절한 간격에서 확보되었으나, 탄성과 토모그래피에 의한 P파의 속도 자료와 S파의 속도 자료가 일부 교차하면서 다른 곳에서 획득되었다. 이 자료를 이용하여 시추공에서 확보한 암반등급 자료(RMR)를 전체 대상 영역에 대해 추정하고자 한다.

본 연구에서는 이와 같은 공간적 추정의 특징을 고려하여 기존의 지구통계학적 역산에서 이용하였던 오차함수를 다음과 같이 변형된 형태로 적용하였다.

$$G_E = \frac{1}{2} \|R_{Vp} - R_{sm(n)}\|^2 + \frac{1}{2} \|R_{Vs} - R_{sm(n)}\|^2 \quad (2)$$

여기서 각각 σ_{Vp} 는 Vp자료의 크리깅 분산, σ_{Vs} 는 Vs자료

의 크리깅 분산, R_{Vp} 와 R_{Vs} 는 각각 Vp와 Vs자료를 비선형 변환하여 획득한 RMR 값, $R_{sm(n)}$ 는 시추공 자료의 시물레이션을 통해 n 번째로 획득한 RMR값이다. 단 여기서 크리깅 분산값이 -999를 가리키는 경우 위의 계산식에서 그 탐사 자료는 제외한다.

위의 식은 1차 정보인 시추공에서 시물레이션 된 결과와 다중 물리탐사 자료의 비선형 변환 결과 자료가 가장 작은 오차를 보인 값을 선택하게 된다. 이때, 크리깅 분산 결과는 오차를 결정하는 과정에서 가중값이 되어 거리에 따른 효과를 제공하게 된다.

지구통계학적 역산에 의한 복합해석을 위해서는 2차 정보에 해당하는 물리탐사 자료의 크리깅을 수행하여 전체 해석 영역에 대한 분포를 정해야 한다. Fig. 3과 5는 각각 Vp와 Vs 자료를 크리깅하여 얻은 결과이다. 중간의 빈 공간은 크리깅에 참조할 측정자료가 부족하여 크리깅 추정이 이루어지지 않은 곳이며 이 곳의 크리깅 분산값은 따로 지정되어 향후 가중값에 의한 복합해석에서 이용되지 않는다. Fig. 3과 5에서 볼 수 있는 것처럼, 서로 다른 물성에 대한 추정 값들이 일부 영역에서는 겹치고 또 다른 영역에서는 겹치지 않고 있어서 기존의 복합 해석 방법으로 두 가지의 탐사 결과를 동시에 이용하는 것은 불가능하다. 즉, 오석훈과 서백수(2007)나 박계순 등(2007)이 제안한 복합해석 방법의 적용을 위해서는 대상 영역 전체에 대해 2차 정보(물리탐사 결과)를 가지고 있어야 하는데, 본 연구에서 다루는 문제에서는 이와 같은 방법을 적용할 수 없는 것이다. 또한 일부 영역에서는 두 종류의 탐사 결과가 동시에 존재하는 곳이 있다. 이를 해결하기 위해 Fig. 4와 6에 나타난 크리깅 과정에서의 분산 결과를 가중치로 하여 지구통계

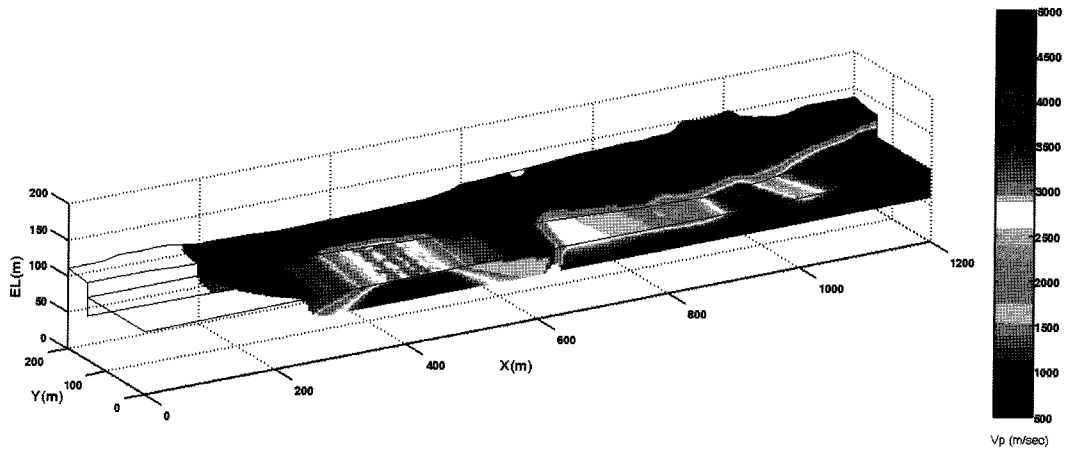


Fig. 3. Kriging result using only Vp data.

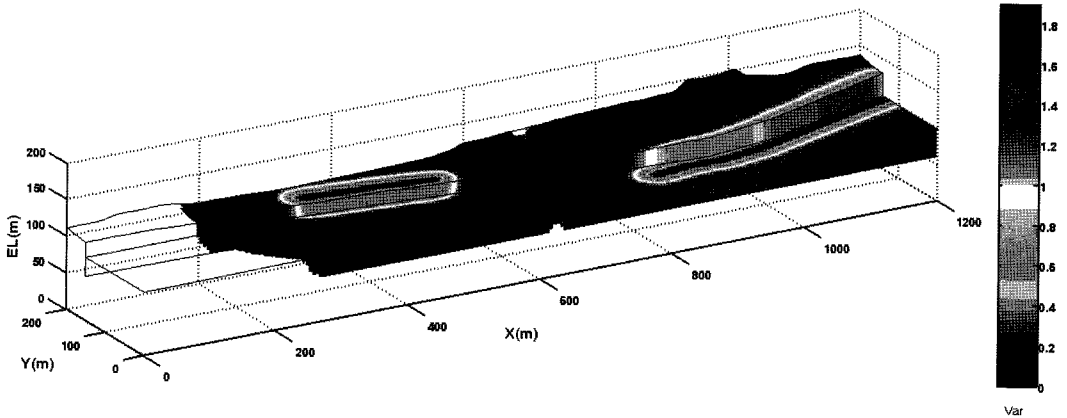


Fig. 4. Distribution of Kriging variance of Vp.

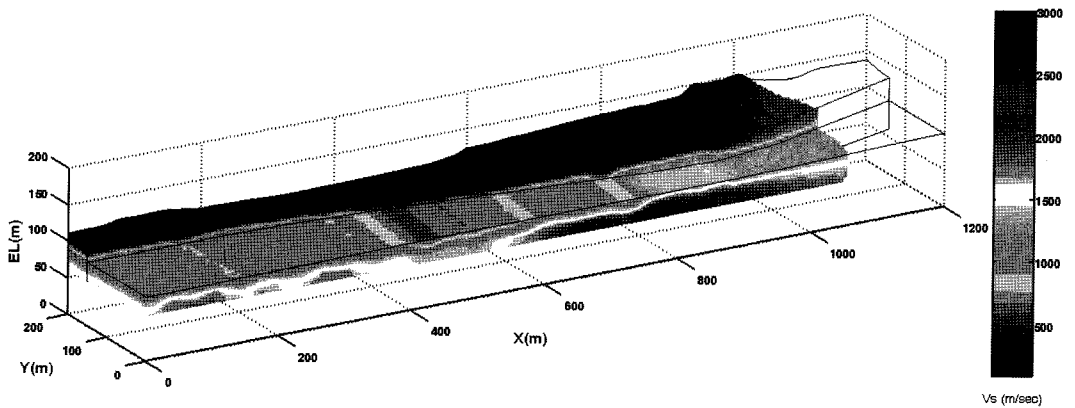


Fig. 5. Kriging result using only Vs data.

학적 역산을 수행하게 된다.

Fig. 4와 6은 Vp와 Vs 자료의 크리깅 추정 과정에서 획득한 분산의 분포이다. 그림에서 볼 수 있는 바와 같이 측정 점에서 멀어질수록 분산 분포는 증가하게 된다.

Fig. 7과 8은 각각 Vp와 Vs 자료를 시추공에서 측정한 RMR 과 비교하여 비선형 변환한 결과를 나타낸다. 비선형 변환 과정에서 구간의 설정은 원자료가 구간 내에 일정한 수준으로

포함될 수 있도록 결정하는 것이 가장 타당한 것으로 여겨진다. 이는 비선형 변환의 목적이 한 두 개의 자료에 의해 큰 편차를 가지는 것을 최소화하기 위한 것이라는 점을 고려한 것이다. 비선형 변환의 특성 상, 변환 구간 내에서는 RMR 값이 일정한 변화 양상을 보이고 있다. Vp 자료의 경우 원자료의 상관성이 매우 떨어지며, 비선형 변화의 경우도 변화가 심하게 나타난다. 이는 Fig. 2에서 볼 수 있는 바와 같이, Vp 측정 범

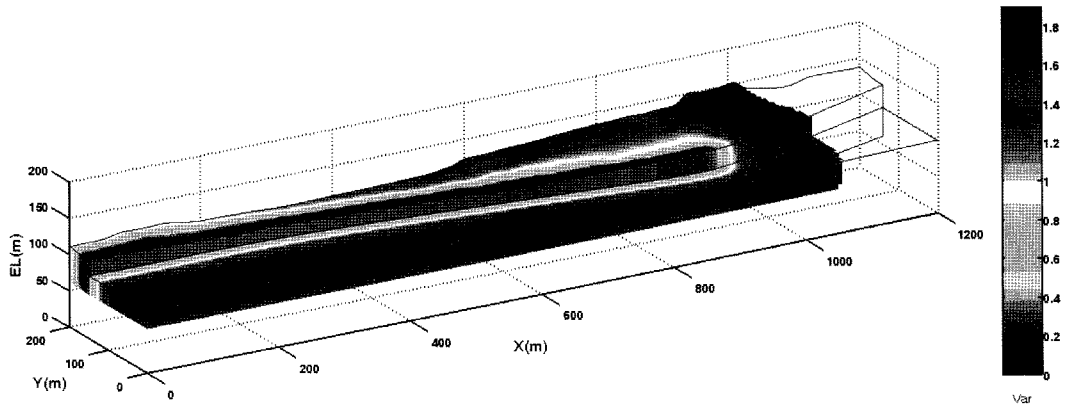


Fig. 6. Distribution of Kriging variance of Vs.

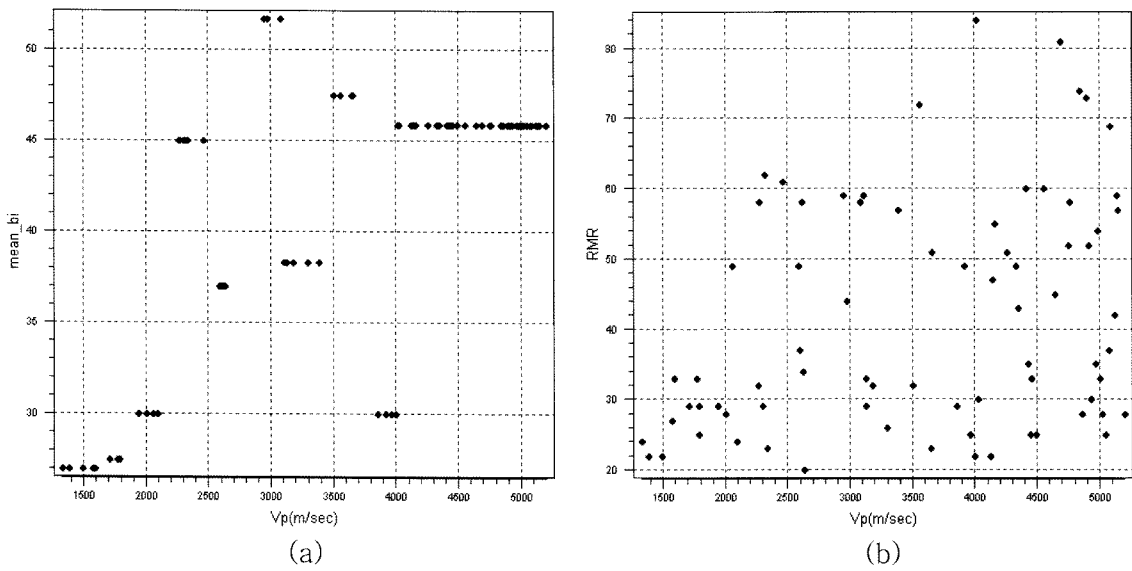


Fig. 7. Comparison between (a) plot of Vp and its nonlinear transform and (b) its original scatter-plot for Vp versus RMR measured at boreholes.

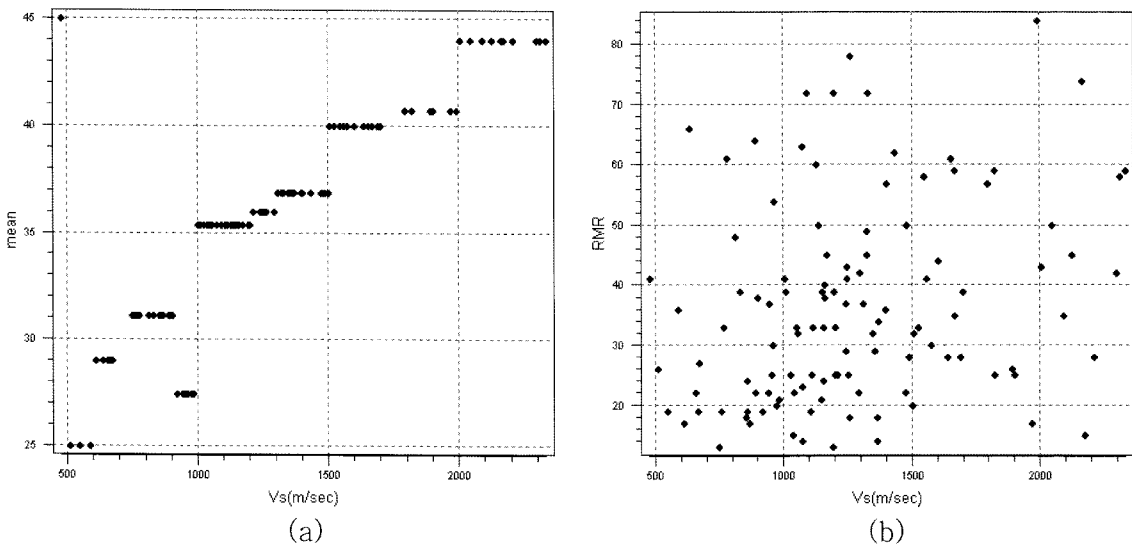


Fig. 8. Comparison between (a) plot of Vs and its nonlinear transform and (b) its original scatter-plot for Vs versus RMR measured at boreholes.

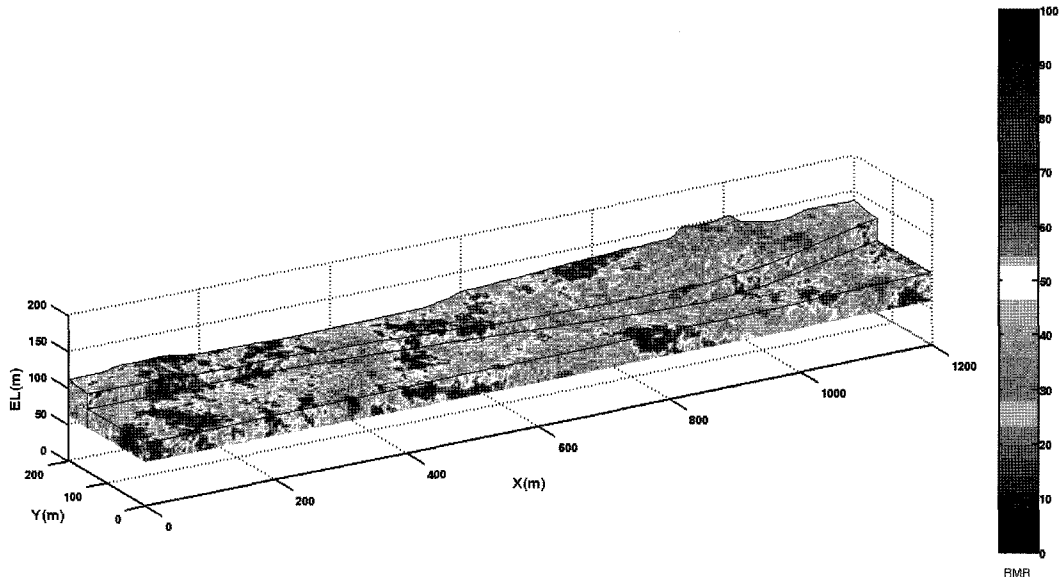


Fig. 9. One set of geostatistical simulation results using only RMR measurement at boreholes. Totally n simulation sets are prepared for the optimization process. The boreholes locations are also plotted with its RMR value.

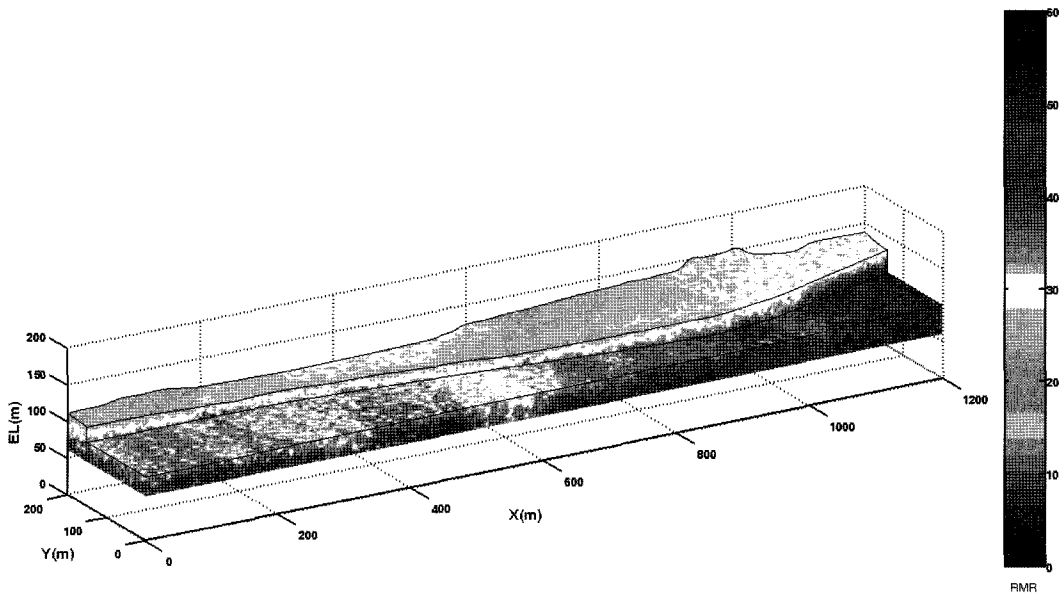


Fig. 10. Final estimation of RMR value by extended geostatistical inversion of multi-geophysical data V_p and V_s obtained at different location.

위가 상대적으로 넓으며, 값의 변화가 심해서 생긴 현상으로 보인다. 대조적으로 V_s 는 비선형 변환의 결과 비저항과의 상관성이 좋고 값의 분포가 연속성을 보이고 있는 것으로 나타났다.

Fig. 7과 8에서 얻은 비선형 변환 관계를 Fig.3과 5에서 얻은 크리깅 추정값에 대해 적용하면, Fig.3과 5의 크리깅 영역에 대해 비선형 변환된 RMR 분포를 획득할 수 있게 된다.

Fig. 9는 시추공에서 측정된 RMR 분포를 지구통계학적 시뮬레이션을 통해 전 영역에서 추정된 결과의 한 예이다. 이러한 시뮬레이션을 n개 수행하여 위에서 변환된 결과와 비교하여 오차가 가장 작은 값을 최적값으로 이용하게 된다. 앞에서

도 언급한 바와 같이, n의 개수는 1차 정보인 시추공의 확보와 2차 정보인 물리탐사 결과의 신뢰도에 의존하여 결정하게 된다. 즉, 가장 신뢰도가 높은 정보인 시추공이 충분히 확보되어 있고 그 공간 분포가 대상 영역에 골고루 존재한다면, n의 개수를 줄여서 시추공 자료의 의존도를 높여야 할 것이다. 또한 반대로 시추공의 분포가 매우 불균질하거나 그 양이 작아서 전체 영역에 대한 시뮬레이션 추정의 불확실성이 크다면, 2차 정보인 물리탐사 자료에 대한 의존도를 높여야 할 것이다. 이 경우에는 n의 개수를 늘려서 시뮬레이션 결과 중에서 물리탐사 결과와 일치도 높은 것을 골라 낼 수 있도록 해야 할 것이다. 본 연구에서는 n의 개수를 20개로 하여 수행하였다. n의

개수에 따른 추정 값의 변화는 오석훈(2008)의 연구에 자세히 기술되어 있다.

Fig. 10은 이상의 과정을 거쳐 최종적으로 획득한 RMR 해석 결과의 단면을 나타낸 것이다. 그림에서 볼 수 있는 바와 같이, Fig. 3과 5에서 V_p 와 V_s 의 정보만을 이용할 경우 부분적으로 추정할 수 밖에 없었던 것을 전체 영역으로 확장하였으며, 지구통계학적 역산 과정을 통해 최적화된 시뮬레이션 결과 값을 추정하였다.

결 론

일반적으로 물리탐사 자료의 복합해석은 서로 다른 탐사 결과물 이용하되, 측정 위치를 공유하거나, 크리깅 등을 이용하여 관심 영역에 대한 정보가 확보될 수 있는 경우에 대해 수행되었다. 본 연구에서는 이를 보다 발전시켜서 시추공 자료가 존재하고 탐사자료가 다중으로 존재하지만, 탐사 자료의 측정 위치가 서로 같지 않은 경우에 대해 지구통계학적 역산에 기반한 복합 해석 방법을 제안하였다. 이 방법은 기존의 방법을 확장하여, 측정 위치가 동일하지 않은 경우에도 크리깅 분산 결과를 이용하여 효율적으로 최적화 결과를 얻을 수 있음을 보였다. 본 연구에서 제시한 방법을 이용하여 V_p 및 V_s 자료가 서로 다른 지점에 존재하는 탐사 자료를 이용하여 해석 영역에 대한 암반분류 추정을 수행하였다. 그 결과, 대상 영역에 전체에 대해 V_p 와 V_s 의 탐사 결과를 만족하면서 시추공에서 직접적으로 측정된 물성의 공간 분포를 반영하는 RMR분포를 얻을 수 있었다.

사 사

본 연구는 기상청 지진기술개발사업(CATER 2009-5303)의

지원으로 수행되었고, 연구를 지원해 주신 관계기관에 감사드립니다.

참고문헌

- 박계순, 오석훈, 이희순, 권병두, 유혜수, 2007, 탄성과 자료의 해양분지 구조 해석 결과 향상을 위한 인공위성 중력자료의 지구통계학적 해석, 물리탐사, **10**(4), 252-258.
- 오석훈, 서백수, 2007, 탄성과 속도와 전기비저항 자료의 지구통계학적 복합 해석에 의한 암반등급의 확률적 평가, 물리탐사, **10**(4), 293-298.
- 오석훈, 2008, 물리탐사 자료를 이용한 암반등급의 지구통계학적 역산, 한국지구시스템공학회지, **45**(6), 620-626.
- Bortoli, L. J., Alabert, F., Haas, A., and Journel, A. G., 1992, Constraining stochastic images to seismic data, Proceedings of the International Geostatistics Congress, Troia 1992, Kluwer Academic Press.
- Goovaert, P., 1997, Geostatistics for natural resources evaluation. Oxford University Press, Oxford.
- Haas, A., and Dubrule, O., 1994, Geostatistical inversion - a sequential method of stochastic reservoir modeling constrained by seismic data, First Break, **12**(11), 561-569.
- Issaks, E. H., Srivastava, R. M., 1989, An introduction to applied geostatistics. Oxford University Press, Oxford.
- Oh, S. and Kwon, B., 2001, Geostatistical approach to Bayesian inversion of geophysical data: Markov chain Monte Carlo method, Earth Planets Space, **53**, 777-791.
- Oh, S., Chung, H., and Lee, D. K., 2004, Geostatistical integration of MT and borehole data for RMR evaluation. Environmental Geology, **46**, 1070-1078.