

# 배열안테나 시스템의 평균 내부순환 안테나 교정 방법

준회원 이 일 신\*, 김 현 수\*, 정회원 이 흥 원\*, 종신회원 정 재 학\*

## Average Internal Loop-back Antenna Calibration Method for Array Antenna Systems

Il-shin Lee\*, Hyun-su Kim\* Associate Members, Hong-won Lee\* Regular Member, Jae-hak Chung\* Lifelong Member

### 요 약

본 논문은 TDD(Time Division Duplex) 배열안테나 시스템에서 빔형성을 할 때와 송신 전력을 할당하는 경우에 필요한 송수신 RF 단의 진폭과 위상 오차를 교정하는 평균자동내부순환교정 방법을 제안한다. 제안된 기술은 기존의 부가적인 내부 신호발생기나 외부의 기준신호를 필요로 하지 않으며 송수신기 내부의 스위치와 커플러를 이용하여 배열안테나 RF단을 교정할 수 있는 방법이다. 또한 한 개의 송수신 RF단을 사용한 교정에 의한 오차를 줄이기 위해서 평균송수신 RF단 교정 방법을 제안하였다. 전산모의실험을 통해 DOA(Direction of Arrival) 추정 빔형성 알고리즘이 송수신 RF단 교정에 의해 정확한 빔형성이 되는 것을 보였고 송신 전력 할 당시에도 제안된 교정에 의해 비트오류율이 낮아짐을 보였다.

**Key Words** : Antenna Calibration, Array Antenna, Internal Coupler, DOA Estimation, TPA

### ABSTRACT

This paper presents an average internal loop-back antenna calibration method for array antenna in TDD(Time Division Duplex) systems. The proposed method calibrates the amplitude and the phase of RF systems using internal coupler and switches without aids of external calibration systems. The average calibration scheme of the proposed method also increases reliability of calibration performance. Computer simulation demonstrates that the proposed method corrects beamforming angles of DOA estimation algorithm and BER performance in transmit power allocation scheme.

### 1. 서 론

무선이동통신 기술은 현재 와이브로(Wibro)와 HSDPA (High Speed Downlink Packet Access)의 3G 기술을 기반으로 영상과 인터넷의 무선전송서비스를 제공하고 있다. 그리고 보다 더 빠르고 저렴한 무선 통신 서비스를 제공하기 위해 3GPP LTE advanced와 IEEE802.16m을 중심으로 차세대 무선

통신표준화를 진행 중이다<sup>[1]</sup>. 이와 같은 차세대 무선통신기술의 핵심으로 사용되고 있는 다중안테나 기술은 같은 주파수 대역, 같은 송신 전력을 사용하는 경우에도 보다 많은 데이터를 전송할 수 있다. 그러므로 다중배열안테나 기술은 차세대 무선통신의 중요 기술로 인식되고 있다<sup>[2]</sup>.

다양한 다중배열안테나 기술 중에서 빔형성 기법은 1990년도부터 본격적으로 연구되어왔으며 무선

\* 본 연구는 인하대학교 연구비 지원으로 연구되었습니다.

\* 인하대학교(Inha University) 전자공학과

논문번호 : KICS2008-11-520, 접수일자 : 2008년 11월 21일, 최종논문접수일자 : 2008년 12월 16일

시스템의 용량 증대와 더불어 간섭제어 기능을 가지고 있어서 무선통신 시스템에서 지속적으로 주목을 받아왔다<sup>[3]</sup>. 현재는 되먹임에 의한 코드북 빔형성 기술을 간단한 빔형성 방법으로 사용하고 있다. 이 밖에 비트 오류율을 최소화할 수 있는 다중 송신 안테나의 전력 제어기술도 사용되고 있으며 이 기술들은 차세대 무선 통신의 중요 기술로써 현재도 활발히 연구되고 있다<sup>[4][5]</sup>.

배열안테나의 연구 분야는 주로 기저대역의 신호 처리 기법 개발에 초점이 맞추어져 있다. 이 경우 각각의 안테나와 RF (Radio Frequency) 부분은 완전한 선형 시스템으로써 동일한 특성을 가지고 있다고 가정한다. 그러나 실제로 각 안테나의 RF 송수신 단은 특성이 조금씩 다르고 RF 소자는 온도나 습도, 시간에 따라 특성이 변화하게 된다. 그러므로 이러한 RF단의 편차를 줄여주어 성능을 설계치를 달성할 수 있게 하기 위해서 각각 RF단의 위상 특성과 증폭 특성을 균일하게 하는 기술이 필요하며 이를 안테나 교정(calibration)이라고 한다.

기존의 교정 방법으로는 내부에 부가적인 신호 발생기와 측정기를 이용하여 교정하는 방법<sup>[6]</sup>과 외부의 기준 신호를 이용하여 진폭과 위상의 차이를 적응 신호 처리 알고리즘을 이용해 지속적으로 최소화시켜서 교정하는 방법이 있다<sup>[7]</sup>. 또한 미리 알고 있는 방향의 외부 기준 신호를 발생시킨 뒤 LS(Least Square) 알고리즘의 역행렬을 이용해 진폭과 위상의 차이를 교정하는 방법도 있다<sup>[8]</sup>. 그리고 내부에 부가적인 신호 발생기나 측정기 없이 RF 송수신기 사이의 커플러를 이용하는 내부 순환 방식도 연구되었다<sup>[9]</sup>.

기존의 제안된 방식들은 추가적인 교정 신호 발생기와 측정기로 인한 하드웨어 복잡도가 증가하고, 적응 신호 처리 알고리즘을 사용함으로써 교정을 위한 시간적인 지연이 생기는 문제도 있다. 또한 미리 알고 있는 방향에서의 외부 기준 신호가 필요한 문제점도 있다. 이를 해결하기 위하여 본 논문에서는 TDD(Time Division Duplex) 시스템에서 송수신기 내부의 스위치와 커플러를 이용함으로써 추가적인 교정 신호 발생기나 측정기 또는 외부의 기준 신호 발생기를 필요로 하지 않으며 내부의 단일 안테나 사용시 발생하는 교정오차를 줄여주는 기술을 제안한다.

본 논문의 구성은 다음과 같다. 제 II절에서 제안된 교정 알고리즘을 설명하고 제 III절에서는 전산모의 실험을 통해 제안된 기술의 성능을 검증하고 제 IV절에서 결론을 맺는다.

## II. 내부 순환 방식 교정 알고리즘

### 2.1 배열안테나의 RF 단 부정합

그림 1에 일반적인 송신 배열안테나의 구조를 나타내었다. 그림 1에서 보는 바와 같이 송신 안테나는  $N_t$ 개로 구성되어있으며 각각의 안테나는 서로 독립된 RF 증폭기( $T_i$ )로 구동이 되고 있다. 그리고 각각의 증폭기는 신호처리부에서 구해진 가중치를 곱한 신호를 증폭하여 안테나의 빔을 형성한다. 이 가중치는 단순 위상 차이에 의한 빔형성 방법부터 최근에 IEEE802.16e에서 사용 중인 codebook 기반 빔형성 방법으로부터 구할 수 있으며 또한 송신단 전력 제어용으로도 사용된다.

제  $i$ 번째 송신 배열안테나에서 전송되는 신호  $s_i$ 는 가중벡터  $w_i$ 가 곱해진 뒤  $T_i$ 의 응답특성을 가지는 RF 송신기를 경유하여 식 (1)과 같이 된다.

$$z_i = T_i w_{i,j}^* s_i \tag{1}$$

그리고 송신단과 유사하게 제  $i$ 번째 수신 배열안테나에서  $R_i$ 의 응답특성을 가지는 수신된 신호는 다음과 같이 주어지게 된다.

$$y_i = w_{r,i}^* R_i x_i \tag{2}$$

위와 같은 안테나 신호는 RF 시스템이 이상적인 경우를 가정한 것이며, 실제적인 RF 시스템은 다음과 같은 진폭과 위상에서 변이를 가지게 된다 [10].

$$\alpha_i = [(\beta_i - 0.5)\sigma_\alpha \sqrt{12} + 1] \tag{3}$$

$$\psi_i = [(\gamma_i - 0.5)\sigma_\psi \sqrt{12}], \quad i = 1, 2, \dots, M$$

여기서  $\beta_i, \gamma_i$ 는 0과 1사이에서 균일하게 분포된 랜덤 변수이다. 그리고  $\sigma_\alpha$ 와  $\sigma_\psi$ 는 임의의 상수이다. 이상적인 RF 시스템을 가정하고 기저대역에서 설

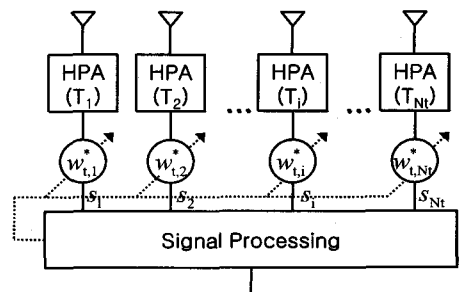


그림 1. 배열안테나 구조  
Fig. 1. Array antenna structure

계된 배열 가중치 값은 실제적으로 RF 변이에 의해 다른 값을 가지게 되고 이는 송수신 성능에 나쁜 영향 미친다.

RF 시스템을 교정하는 방법은 외부에서 추가적인 기준 안테나를 설치하고 이를 교정하는 방법과 내부에서 교정 시스템을 설치하고 순환기를 이용하여 송수신의 교정을 하는 방법이 제안되었다. 그러나 이러한 방법은 추가적인 하드웨어를 요구하므로 시스템의 가격과 복잡도가 증가되는 단점이 있다 [6],[7],[8],[9].

본 논문에서는 이러한 기존의 단점을 해결하기 위해 추가적인 교정 장치를 사용하지 않고 내부에 순환기를 설치함으로써 간단하게 송수신 RF 시스템의 교정을 하는 방법을 제안한다.

### 2.2 제안된 수신단 RF 단 교정 방법

본 논문에서 제안하는 내부순환방식을 이용한 수신기 교정 방식은 그림 2에 나타내었다. 그림 2에서  $T_i$ 은 첫 번째 송신기를 나타내고  $R_1, \dots, R_{N_r}$ 은 수신기를 나타낸다. 그리고  $g_1, \dots, g_{N_r}$ 은 각각의 RF 수신기를 통하여 출력된 신호에 가중치  $W_r = [w_{r,1}^*, w_{r,2}^*, \dots, w_{r,i}^*, \dots, w_{r,N_r}^*]$ 를 곱하여 얻은 신호이다. 수신 RF단에서 발생하는 신호의 편차를 보정하기 위해서는 수신 후 보정계수  $K_{Rx,i}$ 를 곱한다. 이 연산은 시스템 내부에서 가중치를 연산할 때 보정하여 주면 되므로 추가적인 하드웨어가 필요하지 않다. 구체적인 보정방법은 다음과 같다.

제  $i$ 번째 선형 배열안테나를 통해 들어온 신호  $x_i$ 에 의한 수신신호는 식 (2)에서와 같이 주어진다. 식 (2)의 수신 신호는 수신 RF 단에 의해 진폭/위상이 부정합된 신호이다. 이러한 수신신호가 보정계

수에 의해 보정되면 식 (4)와 같이 표시할 수 있다.

$$\hat{y}_i = K_{Rx,i} y_i \quad (4)$$

보정계수  $K_{Rx,i}$ 를 얻기 위해서 본 논문에서는 내부 순환 장치를 이용하고 내부 송신기를 기준으로 상대적인 교정치를 얻는다. 그림 2에서 보는 바와 같이 임의의 기준 송신 안테나(여기에서는 1번 송신기)의 송신 RF단을 통해 생성된 송신신호  $s_1$ 을 스위치와 커플러를 사용하여 기준 안테나를 포함하는 각 수신단에 수신기로 내부순환 시킨다. 그러면 각 수신기에 내부 순환시킨 신호의 내부 순환 응답  $g_1, \dots, g_i, \dots, g_{N_r}$ 을 식 (5)와 같이 얻을 수 있다.

$$\begin{aligned} g_1 &= w_{r,1}^* R_1 T_1 w_{i,1}^* s_1, \\ &\vdots \\ g_i &= w_{r,i}^* R_i T_i w_{i,1}^* s_1, \\ &\vdots \\ g_{N_r} &= w_{r,N_r}^* R_{N_r} T_2 w_{i,1}^* s_1. \end{aligned} \quad (5)$$

여기서 기준으로 잡은 제 1번째 송신단으로 출력되어 1번 수신단으로 내부 순환한 내부순환응답과 1번 송신단과 교정하고자 하는  $i$ 번째 수신단의 내부 순환응답의 비를 구하면 식 (6)과 같이 표시할 수 있다.

$$\frac{g_1}{g_i} = \frac{w_{r,1}^* R_1 T_1 w_{i,1}^* s_1}{w_{r,i}^* R_i T_i w_{i,1}^* s_1} = \frac{R_1 w_{r,1}^*}{R_i w_{r,i}^*} \quad (6)$$

식 (6)은 1번 안테나의 수신 RF 단 부정합 및 가중치와  $i$ 번째 수신 RF 단의 부정합 및 가중치의 비이다. 여기서 수신시 각 안테나 별 가중치 벡터  $w$ 는 알고 있으므로 가중치 벡터의 곱에 의한 영향은 제거될 수 있다. 그러므로 가중치 벡터의 영향을 제거한 후의 교정을 위한 교정계수  $K_{Rx,i}$ 는 식(7)과 같이 구할 수 있다.

$$K_{Rx,i} = \frac{g_i}{g_1} \frac{w_{r,i}^*}{w_{r,1}^*} = \frac{R_1}{R_i} \quad (7)$$

이 교정계수를 식 (4)에 대입하여  $i$ 번째 수신단 RF 단의 부정합을 교정한 수신신호를 식 (8)과 같이 표현할 수 있다.

$$\begin{aligned} \hat{y}_i &= K_{Rx,i} w_{r,i}^* R_i x_i \\ &= w_{r,i}^* R_i x_i. \end{aligned} \quad (8)$$

이 방법을 모든 수신안테나의 RF 단에 적용하면 각각의 RF수신기의 교정된 신호는 단일 RF수신기

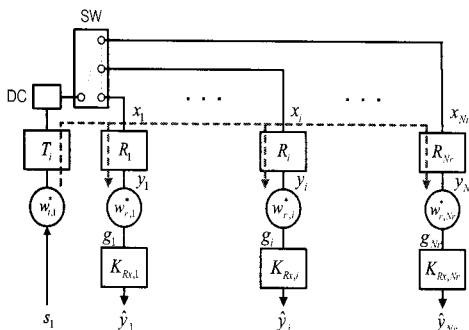


그림 2. 제안된 배열안테나 시스템의 RF 수신기 교정 장치 구조  
Fig. 2. Proposed RF receiver calibration device structure for array antenna system

$R_i$ 에 의한 영향을 받는 것과 같은 결과를 얻어서 각 RF수신기의 상대적인 진폭과 위상의 차이를 교정할 수 있다. 즉, 배열안테나의 개별 수신기의 특성에서 단일 수신기를 사용하는 형태가 되어 모든 수신 RF 특성이 균일하게 된다.

### 2.3 제안된 송신단 RF 단 교정 방법

송신단의 교정은 앞 절의 수신단 교정 방법과 유사하다. 송신단의 교정방법은 그림 3에 도시되어있다. 그림 3에서 보는 바와 같이 한 개의 기준 수신기(본 절에서는 1번 수신단)를 설정하고 이를 기반으로 각각의 송신 RF 단을 커플링을 통하여 경유시키고 기준 송수신기에 대한 상대적인 값으로 보정을 한다.

송신하려는 신호  $s_1, \dots, s_i, \dots, s_{N_t}$ 은 송신단 RF단을 경유할 때 서로 다른 송신 RF단에 의한 진폭과 위상 부정합을 겪는다. 이렇게 부정합된 송신신호는 다음 식과 같이 표현된다.

$$z_i = T_i w_{i,i}^* s_i \quad (9)$$

수신단 교정 시와 마찬가지로 제안된 자동 내부 순환방식은 송신전에 교정계수  $K_{Tx,i}$ 를 곱하여서 다음 식과 같이 교정할 수 있다.

$$\hat{z}_i = T_i K_{Tx,i} w_{i,i}^* s_i \quad (10)$$

수신단 교정과 유사한 방식으로 임의의 기준 수신 안테나를 포함한 모든 배열안테나로의 송신신호  $s_1, \dots, s_i, \dots, s_{N_t}$ 을 순차적으로 기준 안테나의 수신단  $R_1$ 으로 내부순환 시킨다. 이렇게 내부순환 시킨 내

부 순환응답  $r_{1,1}, \dots, r_{1,i}, \dots, r_{1,N_t}$ 은 식 (11)과 같이 표현된다.

$$\begin{aligned} r_{1,1} &= w_{r,1}^* R_1 T_1 w_{t,1}^* s_1, \\ &\vdots \\ r_{1,i} &= w_{r,i}^* R_i T_i w_{t,i}^* s_i, \\ &\vdots \\ r_{1,N_t} &= w_{r,N_t}^* R_{N_t} T_{N_t} w_{t,N_t}^* s_{N_t}. \end{aligned} \quad (11)$$

기준 안테나 1에서 송/수신된 신호의 내부 순환 응답을  $i$ 번째 안테나에서 송신된 신호의 내부 순환 응답으로 나누어 주면 다음 식과 같이 표현된다.

$$\frac{r_{1,1}}{r_{1,i}} = \frac{w_{r,1}^* R_1 T_1 w_{t,1}^* s_1}{w_{r,i}^* R_i T_i w_{t,i}^* s_i} = \frac{T_1 w_{r,1}^* s_1}{T_i w_{r,i}^* s_i} \quad (12)$$

식 (12)는 송신단 기준 안테나 1의 송신 RF단 진폭, 가중치, 전송 신호와 송신단  $i$ 번째 안테나의 RF단에 의한 진폭, 가중치, 신호의 비로 표현된다. 송신단 교정시 송신단의 가중치 벡터  $w$ 와 송신신호  $s$ 는 내부에서 생성되어 모두 알고 있기 때문에 가중치 값의 비와 송신신호의 비에 의한 영향  $w$ 와  $s$ 는 제거 될 수 있다. 이를 이용하여 가중치 값의 영향과 송신신호의 영향이 제거된 내부 순환응답의 비율을 이용한 제  $i$ 번째 송신 RF 단의 교정을 위한 교정계수  $K_{Tx,i}$ 는 다음 식과 같이 얻을 수 있다.

$$K_{Tx,i} = \frac{r_{1,1}}{r_{1,i}} \frac{w_{t,i}^* s_i}{w_{t,1}^* s_1} = \frac{T_1}{T_i} \quad (13)$$

그러므로 이 교정계수를 식 (10)에 대입하여 송신 RF 단의 부정합을 교정한 송신신호는 식 (14)와 같이 표현된다.

$$\begin{aligned} \hat{z}_i &= T_i w_{i,i}^* K_{Tx,i} s_i \\ &= T_i w_{i,i}^* s_i. \end{aligned} \quad (14)$$

식 (14)에서 보는 바와 같이 각각의 RF송신기를 통해 들어온 신호는 기준을 잡은 단일 RF송신기  $T_1$ 에 의한 영향을 받는 것과 같은 결과를 얻게 되어서 각 RF송신기의 상대적인 진폭과 위상의 차이를 교정할 수 있게 된다.

### 2.4 평균 송수신 RF 단 교정 방법

앞 절에서 설명한 RF 단 교정 방법은 각각임으로 선정된 송신 및 수신 안테나를 기준으로 하여 보정한 상대적인 보정치 이다. 만일 기준으로 잡은 송수신 RF단의 특성이 다른 송수신 RF 단의 특성

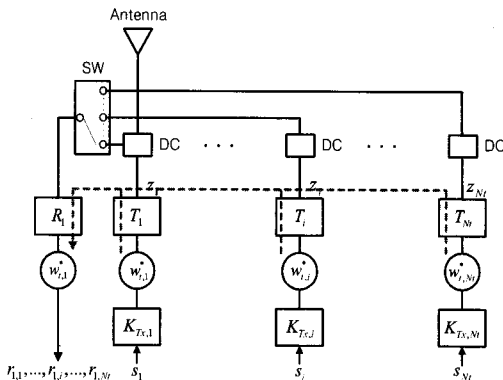


그림 3. 제안된 배열안테나 시스템의 RF 송신기 교정장치 구조

Fig. 3. Proposed RF transmitter calibration device structure for array antenna system

과 많이 다르거나 특성이 나쁜 경우에는 보정 성능이 최적인 값을 가지지 못한다. 본 논문에서 제안하는 방법은 내부적으로 순환 구조를 가지기 때문에 송수신 RF단에 대한 절대적인 보정치를 얻을 수 없다. 이 문제를 보완하기 위해서 본 절에서는 여러 개의 송수신 배열안테나 RF 특성을 통계적인 방법을 이용하여 보정함으로써 단일 송수신 RF 단에 의한 단점을 보완하는 방법을 제안한다.

여러 개의 배열안테나의 RF 단 특성은 서로 독립적인 특성을 가지고 있으며 각각의 RF 단은 같은 분포로 다른 특성을 가지고 있다고 가정한다. 앞의 식 (3)에서 진폭과 위상편차를 다시 적어보면 다음과 같다.

$$\alpha_i = [(\beta_i - 0.5)\sigma_\alpha \sqrt{12} + 1]$$

$$\psi_i = [(\gamma_i - 0.5)\sigma_\psi \sqrt{12}], \quad i = 1, 2, \dots, M$$

$\beta_i$ 와  $\gamma_i$ 가 균일 분포를 가지는 랜덤 함수이므로  $\alpha_i$ 와  $\psi_i$ 도 균일 분포를 가지는 랜덤 함수가 되고 이에 대한 기대값은 각 RF 단의 ensemble 평균으로 구할 수 있다. 그러므로 기준 RF 단의 임의의 선택에 의한 편이(biased)된 교정은 보정이 가능하다. 수신 RF 단 보정을 위해서는 임의 송신단에 대한 효과를 제거하는 것이므로 송신단에 대한 전달함수의 평균을 구하면 된다. 즉, 제  $i$ 번째 수신 RF 단 보정을 위한 제  $k$ 번째 송신기에 의한 교정계수를  $K^{k_{Rr,i}}$ 라 하면 첫째 송신기부터 마지막  $N_t$ 개의 송신기에 대한 교정계수벡터  $K_{Rr,i} = [K_{Rr,i}^1, K_{Rr,i}^2, \dots, K_{Rr,i}^k, \dots, K_{Rr,i}^{N_t}]$ 를 구하고 이를 이용하여 산술평균을 취하면 된다.

$$\bar{K}_{Rr,i} = \frac{1}{N_t} \sum_k K_{Rr,i}^k = \frac{1}{R_t N_t} \sum_k R_k = \frac{\bar{R}}{R_t} \quad (15)$$

이를 통하여 새로운 교정계수 벡터를 다음과 같이 얻을 수 있다.

$$\bar{K}_{Rr} = [\bar{K}_{Rr,1}, \bar{K}_{Rr,2}, \dots, \bar{K}_{Rr,N_r}] \quad (16)$$

송신 RF 단 교정방법은 수신 RF 단 교정 방법과 유사하게 구할 수 있다. 하나의 송신 RF 단 교정을 위하여 각각의 수신 RF 단에 의한 교정계수를 구하고 이에 대해 평균을 구하면 다음 식을 얻는다.

$$\bar{K}_{Tr,i} = \frac{1}{N_r} \sum_k K_{Tr,i}^k = \frac{1}{T_i N_i} \sum_k T_k = \frac{\bar{T}}{T_i} \quad (17)$$

이로부터 송신단 교정계수 벡터는 다음과 같이 얻을 수 있다.

$$\bar{K}_{Tr} = [\bar{K}_{Tr,1}, \bar{K}_{Tr,2}, \dots, \bar{K}_{Tr,N_t}] \quad (18)$$

평균 내부순환 송수신 RF 교정계수는 안테나 수가 증가할수록 안정적으로 된다.

### III. 자동 내부 순환 교정 기술 전산 모의실험

제안된 평균 내부순환교정 방법의 송수신 RF 단 교정 성능을 알아보기 위해 전산모의실험을 하였으며 실험 조건은 다음과 같다. 송수신 안테나의 개수는 4개, 안테나 간 간격은  $\lambda/2$ , 수신시 SNR은 10dB로 설정하고 RF송수신기의 진폭에러와 위상에러는 식 (3)을 사용하였다<sup>[11]</sup>. 식 (3)에서  $\beta_i, \gamma_i$ 는 0과 1사이에서 균일하게 분포된 임의의 수를 발생시켰고  $\sigma_\alpha: 0.2, \sigma_\psi: 20^\circ$ 인 에러 모델을 실험의 조건으로 사용하였다.

모의실험은 제안된 송수신 RF 단 교정 방법에 의한 위상 부정합 교정성능을 검증하기 위해 DOA 추정 알고리즘(MUSIC)을 통한 DOA 추정오류를 측정하였고, 진폭 부정합 교정성능을 검증하기 위해 교정 후 빔 패턴의 억제 깊이를 측정하였다. 그리고 배열안테나의 빔형성 기법 이외에 송신 전력 할당을 할 경우에도 제안된 방법은 정확한 전력 할당을 함으로써 무선 채널의 비트오류율이 교정 전보다 향상됨을 보였다.

그림 4는 평균 내부순환교정 방법을 통해서 교정되는 오차를 나타내었다. □는 이상적으로 오차가 없는 경우의 잡음에 의한 오차를 나타내고, △는 교정전, ▽는 단일 내부교정 방법에 의한 오차, ○는 평균 내부순환 교정에 의한 오차를 나타낸다. 이중 평균 내부순환 교정 방법이 이상적인 방법에 보다 근접함을 알 수 있다.

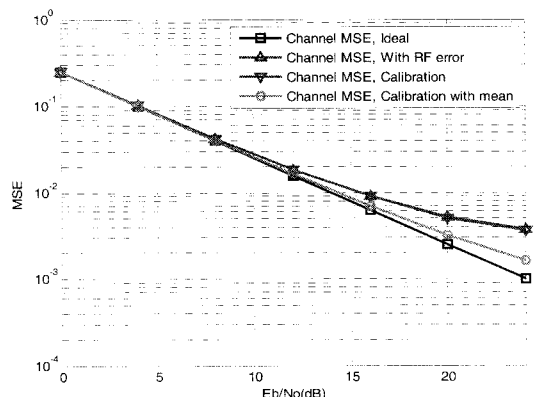


그림 4. 각각의 경우에 따른 채널의 평균오차 제곱합  
Fig. 4. Sum of channel mean square errors for each case

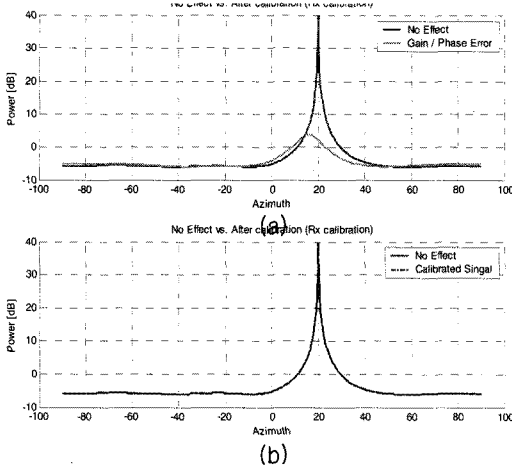


그림 5. DOA 추정을 통한 수신단 위상부정합 교정성능 평가  
Fig. 5. Receiver phase calibration performance verification using DOA estimation

그림 5는 수신 RF 단의 위상 부정합 교정성능 평가를 위한 실험결과이다. 그림 5 (a)는 부정합이 일어났을 때의 그림이고 그림 5의 (b)는 교정 후의 결과이다. 모의실험결과 그림5의 (a)에서 DOA를 20°로 설정한 경우 수신 RF 단이 이상적인 경우에 비하여 위상 부정합은 5.30°의 오차를 발생하지만 (b)에서 보듯이 부정합을 교정한 후에는 0.10°의 오차를 보였다.

그림 6은 수신 RF 단의 진폭 부정합 교정성능 평가를 위한 실험결과이다. 모의실험결과 수신 RF 단에 부정합이 없는 이상적인 경우에 억제 깊이가 70dB이므로 수신 RF 단이 교정된 후의 억제 깊이가 교정되기 전의 경우보다 20.7dB 감소한 것으로 나타났다.

그림 7은 송신 RF 단의 위상 부정합 교정성능

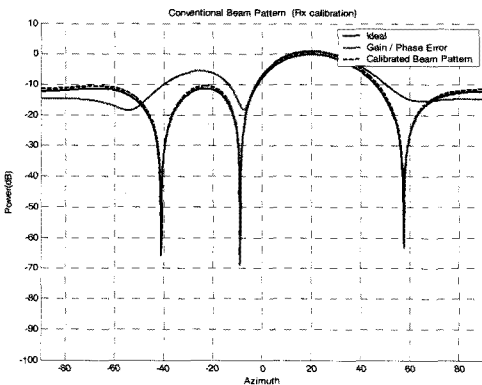


그림 6. 빔형성을 통한 수신단 진폭 부정합 교정성능 평가  
Fig. 6. Receiver amplitude calibration performance verification using beamforming

검증을 위한 실험결과이다. 그림 7 (a)는 부정합이 일어났을 때의 그림이고 그림 7의 (b)는 교정후의 결과이다. 모의실험결과 그림7의 (a)에서 DOA를 20°로 설정한 경우 송신단 RF 단에 부정합이 없는 이상적인 경우에 비하여 위상 부정합은 3.80°의 오차를 발생하지만 (b)에서 보듯 교정을 거친 후에는 0.11°의 오차를 보였다.

그림 8은 송신 RF 단의 진폭 부정합 교정성능 평가를 위한 실험 결과이다. 모의실험결과 송신 RF 단에 부정합이 없는 이상적인 경우에 억제 깊이가 70dB이므로 부정합이 교정된 후의 억제 깊이가 부정합이 교정되기 전의 경우보다 21.4dB 감소한 것으로 나타났다.

그림 9는 제안된 내부순환 교정 방법이 다중안테

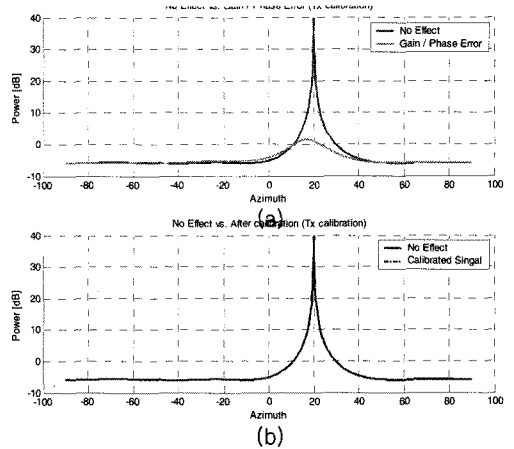


그림 7. DOA 추정을 통한 송신단 위상부정합 교정성능 평가  
Fig. 7. transmitter phase calibration performance verification using DOA estimation

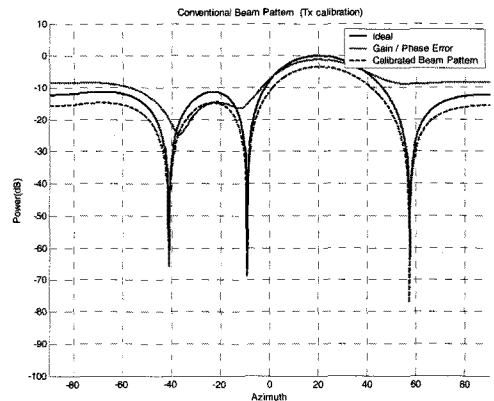


그림 8. 빔형성을 통한 송신단 진폭 부정합 교정성능 평가  
Fig. 8. transmitter amplitude calibration performance verification using beamforming

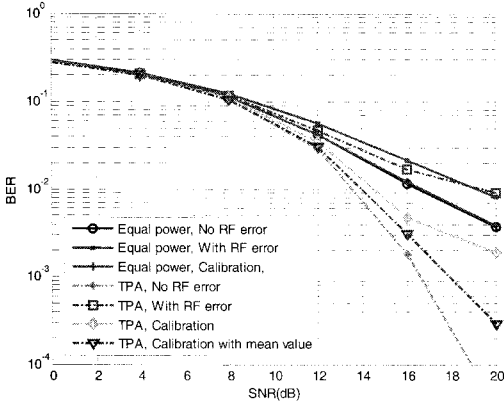


그림 9. 송신 전력을 할당한 V-BLAST 시스템의 BER 성능  
 Fig. 9. V-BLAST system BER performance allocated transmission power

나의 송신 전력 할당 시에 전송 성능에 미치는 영향을 보였다. 전송 방법은 TDD 시스템을 가정하였고 송신 전력 할 방법은 문헌 [12]에 있는 V-BLAST(Vertical-Bell Laboratories -Layered-Space-Time의 TPA(Transmit Power Allocation) 방법을 사용하였다. 송신 전력 할당은 균일 전력 할당방법과 채널에 최적화된 전력 할당 방법 모두 실험하였다. 일반적인 동일 전력 할당의 경우에도 송신 RF단의 오차에 의해 불균일하게 전력이 할당되기 때문에 성능이 저하됨을 알 수 있다. 이 경우 균일 송신 전력 할당 V-BLAST 시스템 보다 BER 10-2에서 약 3.1dB 나쁜 것을 알 수 있다. 송신 전력을 할당하는 방법을 사용하는 V-BLAST 시스템에서는 BER 10-2에서 제안된 평균 내부순환 교정 방법을 이용한 것이 교정 전보다 약 5dB의 이득을 얻었다. 송수신 RF 단을 이상적으로 교정한 경우와 비교 시에 BER 10-2에서 약 1dB의 손실이 있었으나 단일 교정 방식보다 1dB 이득을 얻고 있고 이 이득은 SNR이 좋아질수록 더욱 벌어진다.

이와 같이 본 논문에서 제안된 평균 내부순환 교정 방법은 배열안테나의 빔형성 방법 이외에도 송신 전력 할당을 하는 TDD 시스템에서 비트 오류 성능 개선이 일어남을 알 수 있다.

#### IV. 결 론

본 논문에서 제안한 평균 내부순환 교정 기술은 송수신기 자체의 스위치와 커플러를 이용하여 송신 신호를 내부 순환시켜 구한 전달 함수를 통해 송신 단 및 수신 단의 RF단 오차를 교정하는 방법이다.

이의 성능 개선을 위해 교정 시에 모든 배열안테나를 이용하는 평균 내부순환 배열 교정방법을 사용하였다. 제안된 평균 자동 내부순환 교정기술은 추가적인 내부 신호 발생기나 외부의 기준 신호가 필요 없기 때문에 복잡도가 낮고 기준신호를 통한 적응 과정도 필요 없다. 전산모의실험을 통해 DOA추정과 빔형성 알고리즘에서 생성된 빔의 형태가 RF 송수신단의 진폭과 위상 오차가 기존의 기술들과 같이 교정되었음을 확인하였고 TDD 시스템에서의 송신단 전력 할당 방법을 사용할 경우에도 BER 성능 개선이 일어남을 보였다.

#### 참 고 문 헌

- [1] IEEE C802.16m-08/256r2, "Proposal for TGM SDD call for proposal description document(SDD)," Jan., 2008.
- [2] 3GPP TS 36.300 v8.4.0, "Evolved universal terrestrial radio access(E-UTRA) and evolved universal terrestrial radio access network(EUTRAN); Over All Description; Stage 2," Mar., 2008.
- [3] M. Kountouris and D. Gesbert, "Robust multi-user opportunistic beamforming for sparse networks," 2005 IEEE 6th Workshop on SPAWC, pp.975-979, Jun., 2005.
- [4] N. Jindal, W. Rhee, S. Vishwanath, S. Jafar, and A. Goldsmith, "Sum power iterative water-filling for multi-antenna Gaussian broadcast channels," IEEE Trans on Inform Theory, Vol.51, No.4, pp.1570-1580, Apr. 2005.
- [5] J. Chung, Y. Ji, Y. Kwon, and S. Kim, "Combined opportunistic beamforming methodology," Jour. of Comm. and Networks, Vol.9, No.2, pp.128-135, Jun., 2007.
- [6] M. Kyeong, H. Park, H. Oh, and J. Jung, "Array calibration for CDMA smart antenna systems", ETRI Journal, Vol.26, No.6, pp.605-614, Dec. 2004.
- [7] S. Haykin, Adaptive Filter Theory, 3rd ed., Englewood Cliffs, NJ: Prentice Hall, 1996.
- [8] E. Hung, "Matrix-construction calibration method for antenna arrays," IEEE Trans on Aero. & Elec. Sys., Vol.6, No.3, pp.819-828, Jul., 2000.

- [9] K. Nishimori, K. Cho, Y. Takatori, Toshikazu Hori, "Automatic calibration method using transmitting signals of an adaptive array for TDD systems", *IEEE Tran. on Veh. Technol.*, Vol.50, No.6, pp.1636-1640, Nov., 2001.
- [10] H. Steyskal and J. herd, "Mutual coupling compensation in small array antennas," Vol.38, No.12, pp.1971-1975, Dec., 1990.
- [11] B. Friedlander and A Weiss, "Eigen structure methods for direction finding with sensor gain and phase uncertainties", *IEEE Conf. ICASSP-88*, Vol.5, pp.2681-2684, Apr., 1988.
- [12] S. Nam, O. Shin, and K. Lee, "Transmit power allocation for a modified V-BLAST system", *IEEE Tran. on Comm*, Vol.52, No.7, pp.1074-1079, Jul., 2004.

이 일 신 (Il-shin Lee)

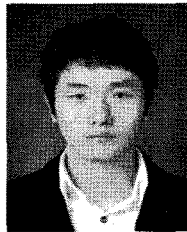
준회원



2007년 8월 인하대학교 전자공학과 졸업  
 2007년~현재 인하대학교 전자공학과 석사  
 <관심분야> MIMO, OFDM, 차세대 이동통신

김 현 수 (Hyun-su Kim)

준회원



2008년 2월 인하대학교 전자공학과 졸업  
 2008년~현재 인하대학교 전자공학과 석사  
 <관심분야> MIMO, OFDM, 수중통신

이 흥 원 (Hong-won Lee)

정회원



2006년 2월 인하대학교 전자공학과 졸업  
 2008년 8월 인하대학교 전자공학과 석사  
 2008년~현재 연구원, LG전자  
 <관심분야> MIMO, OFDM, UWB, CR

정 재 학 (Jae-hak Chung)

종신회원



1988년 2월 연세대학교 전자공학과 졸업  
 1990년 2월 연세대학교 전자공학과 석사  
 2000년 University of Texas at Austin 전기전산 학과 박사  
 2000년~2001년 post doctoral fellow, University of Texas at Austin  
 2001년~2005년 수석연구원, 삼성종합기술원  
 2005년~현재 조교수, 인하대학교  
 <관심분야> cognitive radio, 차세대 무선 이동통신, MIMO-OFDM, UWB, cross layer 설계>