

논문 2009-46TC-2-15

유한한 정사각형 기판의 크기가 마이크로스트립 패치 안테나의 방사 특성에 미치는 영향

(Effect of a Finite Square Substrate Plane on the Radiation
Characteristics of a Microstrip Patch Antenna)

박재우*, 김태영*, 김부균**, 신종덕**

(Jae-Woo Park, Tae-Young Kim, Boo-Gyoun Kim, and Jong-Dug Shin)

요약

정사각형 기판의 크기가 패치 안테나의 방사 특성에 미치는 영향에 대하여 연구하였다. 기판의 크기가 공진 주파수와 대역폭에 미치는 영향은 매우 작지만 방사 패턴에 미치는 영향은 매우 큼을 볼 수 있었다. 전방방사 이득과 이득이 최대가 되는 각도는 기판의 크기에 따라 거의 주기적으로 변화함을 볼 수 있었다. 전방방사 이득이 최대가 되는 변의 길이와 최소가 되는 변의 길이는 기판의 전기적 두께가 커질수록 작아짐을 볼 수 있었다. 기판의 전기적 두께가 클수록 기판 크기에 따른 전방방사 이득 변화 폭이 큼을 볼 수 있었다. 기판 크기에 따른 방사 패턴의 변화도 기판의 전기적 두께와 매우 밀접한 관계를 가짐을 볼 수 있었다.

Abstract

Effect of a finite square substrate plane on the radiation characteristics of a microstrip patch antenna is investigated. Effect of a finite square substrate plane on the resonance frequency and bandwidth is very small, while that on the radiation pattern is very large. The gain of front radiation and the direction of the maximum gain vary almost periodically with the length of a square substrate plane. The length of a square substrate plane for the maximum gain and the minimum gain of front radiation decrease as the electrical thickness of a substrate increases. The variation of the gain of front radiation with the length of a square substrate plane increases as the electrical thickness of a substrate increases. The variation of the radiation pattern with the length of a square substrate plane is almost determined by the electrical thickness of a substrate.

Keywords: Patch antenna, Finite square substrate, Substrate thickness, Radiation characteristics, surface wave

I. 서론

마이크로스트립 패치 안테나는 높이가 낮고 (low-profile), 무게가 가볍고, 면 구조를 가지며, 저렴한

게 제작할 수 있기 때문에 널리 사용되고 있으나 대역폭이 좁고 효율이 낮다는 단점을 가진다.[1] 소형의 안테나를 제작하고 안테나를 RF front end 와 집적시키고자 하는 경우에는 유전상수가 큰 기판을 사용해야 한다. 또한 안테나의 대역폭을 쉽게 확장시킬 수 있는 방법은 기판의 두께를 증가시키는 것이다. 그러나 기판의 두께가 증가하게 되면 표면파 발생이 증가하게 되어 안테나의 효율이 저하되고 수평방향으로 방사가 크게 발생하게 된다. 이러한 표면파와 수평 방향의 방사는 패치 안테나의 방사 특성과 효율을 저하시키는 원인이 된다.

패치 안테나의 기판 크기가 유한한 경우 방사 패턴의

* 학생회원, ** 평생회원, 송실대학교 정보통신전자공학부 (School of Electronic Engineering, Soongsil University)

※ 본 연구는 지식경제부 및 정보통신연구진흥원의 IT 원천기술개발사업 (2007-F-041-02, 지능형 안테나 기술 개발), 한국과학재단 특정기초연구(R01-2006-000-11342-0)와 송실대학교 교내연구비 지원으로 이루어졌음.

접수일자: 2008년10월20일, 수정완료일: 2009년2월17일

특성을 연구하기 위해 많은 연구가 이루어졌다.^[2~6] 대부분의 연구는 기판 두께가 전기적으로 매우 얇은 경우에 방사 패턴을 구하기 위한 여러 가지 근사해와 수치 해석 방법에 대하여 연구하였다. Noghianian과 Shafai는 moment 방법을 사용하여 원형 마이크로스트립 패치 안테나의 기판 두께가 전기적으로 얇은 경우에 접지된 기판 크기가 방사 특성에 미치는 영향에 대하여 연구하였다.^[6] 최근에 HFSS (High Frequency Structure Simulator)를 사용하여 사각형 기판의 크기를 각각 기판의 길이 방향과 폭 방향으로 변화시키며 기판 크기가 안테나의 방사 특성에 미치는 효과에 대하여 보고하였다.^[7] 기판의 폭을 고정시키고 길이를 변화시키면 방사 패턴 특성이 크게 변화하나, 길이를 고정시키고 폭을 변화시키면 방사 패턴 특성이 거의 변화하지 않는 결과를 볼 수 있었다. 기판 크기에 따른 방사 패턴 특성의 변화는 패치에서 직접 방사되는 전자파와 패치에서 기판을 따라 전파하다 공기와의 경계에서 회절되는 표면파와의 간섭에 의한 것이라 생각된다.

본 논문에서는 HFSS를 사용하여 단일 패치 안테나를 제작할 때 많이 사용하는 정사각형 기판의 크기가 패치 안테나의 방사 특성에 미치는 영향을 여러 가지 전기적 기판 두께에 대하여 체계적으로 연구한 결과를 보고한다. II장에서는 유전상수가 10인 기판의 여러 가지 기판 두께에 대하여 접지된 정사각형 기판의 크기가 동작 주파수가 5 GHz인 패치 안테나의 방사 특성에 미치는 영향에 대하여 보고한다. III장에서는 좀 더 일반적인 결과를 얻기 위하여 다른 유전상수를 가지는 기판과 다른 동작 주파수를 가지는 패치 안테나의 방사 특성에 접지된 정사각형 기판의 크기가 미치는 영향에 대하여 보고한다. 마지막으로 IV장에서는 본 논문의 결론을 맺는다.

II. 접지된 정사각형 기판의 크기가 동작 주파수가 5 GHz인 패치 안테나의 방사 특성에 미치는 효과

그림 1은 정사각형 유전체 기판의 중앙에 사각형 패치가 놓인 패치 안테나의 구조를 보인다. 안테나의 패치는 길이 L과 폭 W를 가지며, 피드 포인트는 패치 중심에서 x_f 떨어진 곳에 위치한다. 기판의 두께는 h이다. 이번 장에서 전산모의에 사용된 기판은 Taconic사의 CER-10으로 유전상수(ϵ_r)가 10이고 loss tangent는

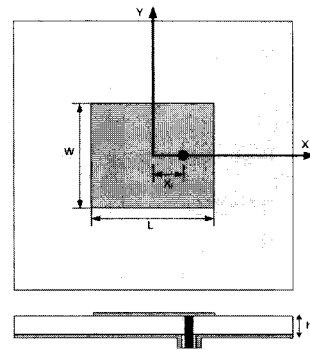


그림 1. 유한한 크기를 가지는 접지된 정사각형 유전체 기판의 중앙에 사각형 패치가 놓인 패치 안테나의 구조

Fig. 1. Geometry of a rectangular microstrip patch antenna on the center of a finite square grounded dielectric substrate.

0.0035이다. 동작 주파수는 5 GHz이고 프로브 급전 방식을 사용하였다.

1. 여러 가지 기판 두께에 따른 마이크로스트립 패치 안테나 설계

동작 주파수가 5 GHz인 마이크로스트립 패치 안테나의 기판 크기에 따른 방사 특성을 살펴보기 위하여 기판의 크기는 한 변의 길이가 λ_0 (공기 중에서의 파장, 60 mm)인 정사각형 기판을 기준으로 하였다. 기판 두께가 1.6 mm일 때 패치의 길이와 폭은 각각 8.5 mm와 8.1 mm이며 피드 포인트는 $x_f = 1.05$ mm에 위치한다. 기판 두께가 방사 특성에 미치는 영향을 알아보기 위하여 기판의 두께가 각각 0.8 mm와 3.2 mm일 때 마이크로스트립 패치 안테나를 설계하였다. 기판 두께가 0.8 mm일 때 패치의 길이와 폭은 각각 8.9 mm와 8.4 mm이며 피드 포인트는 $x_f = 1.05$ mm에 위치한다. 그리고 기판 두께가 3.2 mm일 때 패치의 길이와 폭은 각각 7.6 mm와 6.1 mm이고 피드 포인트는 $x_f = 1.1$ mm에 위치한다. 기판 두께가 두꺼워 질수록 프린팅 필드의 크기가 커지기 때문에 패치의 크기가 작아지게 된다.

2. 두께가 1.6 mm인 기판의 크기가 패치 안테나의 방사 특성에 미치는 영향

기판 크기가 방사 특성에 미치는 효과를 알아보기 위하여 앞 절에서 설계된 패치 안테나를 기준으로 정사각형 기판의 크기를 변화시키며 안테나의 방사 특성을 살펴보았다.

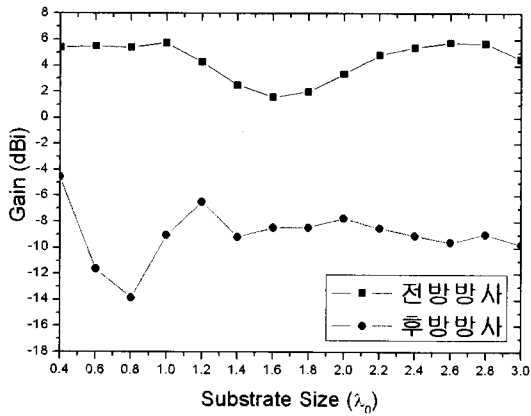


그림 2. 기판 두께가 1.6 mm일 때 기판 크기에 따른 전방방사와 후방방사의 이득

Fig. 2. The gain of front and back radiations for various substrate lengths with substrate thickness of 1.6 mm.

그림 2는 기판 두께가 1.6 mm일 때 기판의 한 변의 길이를 $0.4 \lambda_0$ 에서 $3.0 \lambda_0$ 까지 $0.2 \lambda_0$ 간격으로 변화시켜가며 각각의 공진 주파수에서 전산모의한 패치면에 수직 방향으로의 전방방사($\theta=0^\circ$)와 후방방사($\theta=180^\circ$)의 이득을 나타낸다. 전방방사 이득은 기판의 크기에 따라 1.60 dBi 부터 5.79 dBi까지 변화하였고 후방방사 이득은 -13.82 dBi 부터 -4.56 dBi까지 변화하였다. 전방방사 이득은 기판의 한 변의 길이가 $1.0 \lambda_0$ 일 때 5.76 dBi로 커졌다가 작아져 한 변의 길이가 $1.6 \lambda_0$ 인 경우에 1.60 dBi로 가장 작음을 볼 수 있다. 한 변의 길이가 증가하면 전방방사 이득은 다시 증가하여 $2.6 \lambda_0$ 일 때 5.79 dBi로 커짐을 볼 수 있다. 기판의 한 변의 길이가 $0.8 \lambda_0$ 일 때 전방방사와 후방방사 이득의 차이가 19.23 dB로 가장 크게 발생하였다.

기판의 크기가 증가하면 기판의 크기가 $1.2 \lambda_0$ 일 때 기판과 공기의 경계면에서 회절된 표면파와 패치에서 직접 방사되는 전자파와의 간섭에 의하여 E-평면에서 이득이 최대가 발생하는 각도는 ($\theta=0^\circ$)에서 ($\theta=39^\circ$)로 이동하여 전방방사 이득이 감소하게 된다. 기판 크기의 증가에 따라 두 파동의 간섭 효과에 의하여 E-평면에서 이득이 최대가 발생하는 각도가 변화함을 볼 수 있었다. 반면에 H-평면에서 이득이 최대가 발생하는 각도의 변화는 E-평면에서 이득이 최대가 발생하는 각도의 변화보다 작음을 볼 수 있었다. 그 이유는 표면파가 패치의 길이 방향을 따라 주로 전파되기 때문이라 생각된다.

패치의 중심에서 기판 경계까지의 길이를 기판을 따

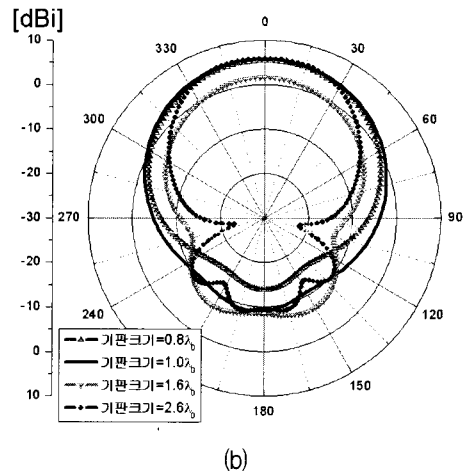
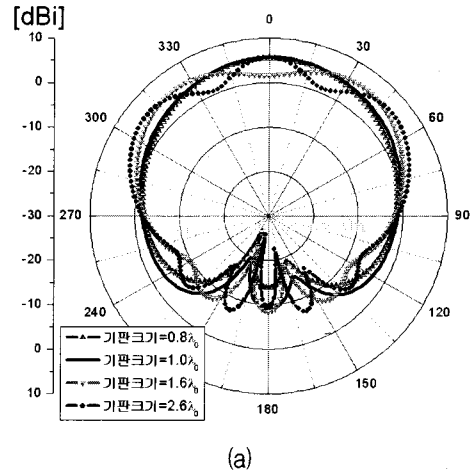


그림 3. 기판 두께가 1.6 mm일 때 여러 가지 기판 크기에 대한 패치 안테나의 방사 패턴

(a) E-평면 방사 패턴
(b) H-평면 방사 패턴

Fig. 3. Radiation patterns of a patch antenna for various substrate lengths with substrate thickness of 1.6 mm.

(a) E-plane radiation pattern
(b) H-plane radiation pattern

라 진행하는 표면파의 위상 변화로 나타내기 위하여 접지된 기판을 따라 진행하는 표면파의 파장, λ_1 ,을 구하였다. 접지된 기판의 유효 유전상수 ϵ_{re} 는 1.027이므로 λ_1 은 59.21 mm로 공기 중에서의 파장과 거의 같은 값을 가짐을 볼 수 있다.

그림 3 (a)와 (b)는 각각 기판의 크기가 $0.8 \lambda_0$, $1.0 \lambda_0$, $1.6 \lambda_0$ 그리고 $2.6 \lambda_0$ 일 때 E-평면과 H-평면의 방사 패턴을 나타낸다. 전방방사 이득은 기판의 한 변의 길이가 $1.0 \lambda_0$ 일 때 5.76 dBi로 가장 크고 기판의 크기가 $1.6 \lambda_0$ 일 때 전방방사 이득이 가장 작고 후방방사 이득이 가장 커 전방방사와 후방방사 이득의 차이가

10.06 dB로 가장 작은 것을 볼 수 있다. 기판의 크기가 $0.8 \lambda_0$ 일 때는 후방방사 이득이 가장 작아 전방방사와 후방방사 이득의 차이가 가장 크다. 기판의 한 변의 길이가 $2.6 \lambda_0$ 인 경우 E-평면 방사 패턴을 보면 전방방사 이득은 크게 발생하나 방사 패턴에 리플들이 발생하는 것을 볼 수 있다. 그 이유는 기판의 크기가 충분히 커서 기판을 따라 진행되는 표면파의 위상 변화가 진행 각도에 따라 충분히 달라지기 때문이라고 생각된다.

기판의 크기가 커질수록 기판을 따라 진행되는 표면파의 진행 각도에 따른 위상 변화가 커지기 때문에 E-평면 방사 패턴에서 각도에 따른 이득 변화가 작아져 3 dB 대역폭이 증가하는 것을 볼 수 있다. 또한 최대 이득이 발생하는 각도가 ($\theta=0^\circ$)에서 기판 크기가 $1.6 \lambda_0$ 인 경우에는 ($\theta=36^\circ$)로 기판 크기가 $2.6 \lambda_0$ 인 경우에는 ($\theta=50^\circ$)로 이동함을 볼 수 있다.

H-평면 방사 패턴은 E-평면 방사 패턴보다 기판 크기에 따른 변화가 작은 것을 볼 수 있다. 특히 기판 크

표 1. 기판 두께가 1.6 mm일 때 기판 크기에 따른 패치 안테나의 방사 특성

Table 1. Radiation characteristics of a patch antenna for various substrate lengths with substrate thickness of 1.6 mm.

기판 크기 (λ_0)	공진 주파수 (GHz)	S_{11} (dB)	10dB 대역폭 (%)	전방 방사 (dBi)	후방 방사 (dBi)	전후방 방사차 (dB)
0.4	5.01	-14.77	1.6	5.39	-4.56	9.95
0.6	5.02	-28.15	1.6	5.48	-11.64	17.12
0.8	5.02	-28.33	1.6	5.41	-13.82	19.23
1.0	5.02	-30.88	1.6	5.76	-9.02	14.78
1.2	5.02	-29.23	1.6	4.28	-6.48	10.76
1.4	5.02	-32.53	1.6	2.53	-9.16	11.69
1.6	5.03	-31.48	1.6	1.60	-8.46	10.06
1.8	5.03	-34.42	1.6	2.00	-8.43	10.43
2	5.03	-26.77	1.6	3.38	-7.71	11.09
2.2	5.02	-28.79	1.6	4.82	-8.49	13.31
2.4	5.03	-39.15	1.6	5.40	-9.06	14.46
2.6	5.03	-37.21	1.6	5.79	-9.57	15.36
2.8	5.03	-32.85	1.6	5.71	-8.98	14.69
3.0	5.03	-36.49	1.6	4.52	-9.74	14.26

기에 따른 최대 이득이 발생하는 각도의 변화와 3 dB 대역폭의 변화가 작은 것을 볼 수 있다. 기판의 크기가 $1.6 \lambda_0$ 인 경우에 전방방사 이득이 다른 3 가지 경우와 비교하여 작은 것을 볼 수 있다.

표 1은 기판의 한 변의 길이를 $0.4 \lambda_0$ 에서 $3.0 \lambda_0$ 까지 $0.2 \lambda_0$ 간격으로 변화시켜가며 전산 모의한 안테나의 방사 특성을 요약한 결과를 보인다.

3. 두께가 0.8 mm인 기판의 크기가 패치 안테나의 방사 특성에 미치는 영향

그림 4는 기판 두께가 0.8 mm일 때 기판의 한 변의 길이를 $0.4 \lambda_0$ 에서 $3.0 \lambda_0$ 까지 $0.2 \lambda_0$ 간격으로 변화시켜가며 각각의 공진 주파수에서 전산모의한 전방방사와 후방방사의 이득을 나타낸다. 전방방사는 기판의 크기에 따라 1.30 dBi 부터 4.94 dBi까지 변화하였고 후방방사는 -14.52 dBi 부터 -5.52 dBi까지 변화하였다. 전방방사는 기판의 한 변의 길이가 λ_0 일 때 4.94 dBi로 가장 크고 $2.6 \lambda_0$ 일 때 다시 4.91 dBi로 커진다. 기판의 한 변의 길이가 $1.8 \lambda_0$ 인 경우에 전방방사가 1.30 dBi로 가장 작게 발생하였고 전방방사와 후방방사의 이득 차이도 11.54 dB로 작았다. 또한 기판의 한 변의 길이가 $0.8 \lambda_0$ 일 때 후방방사 이득이 가장 작아 전방방사와 후방방사의 이득 차이가 19.17 dB로 가장 크게 발생하였다.

접지된 기판의 유효 유전상수 ϵ_{re} 는 1.006이므로 λ_1 은 59.82 mm이다. 기판의 두께가 1.6 mm일 때와 마찬

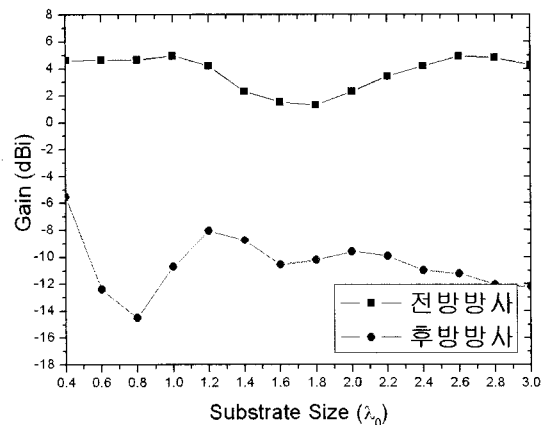


그림 4. 기판 두께가 0.8 mm일 때 기판 크기에 따른 전방방사와 후방방사의 이득

Fig. 4. The gain of front and back radiations for various substrate lengths with substrate thickness of 0.8 mm.

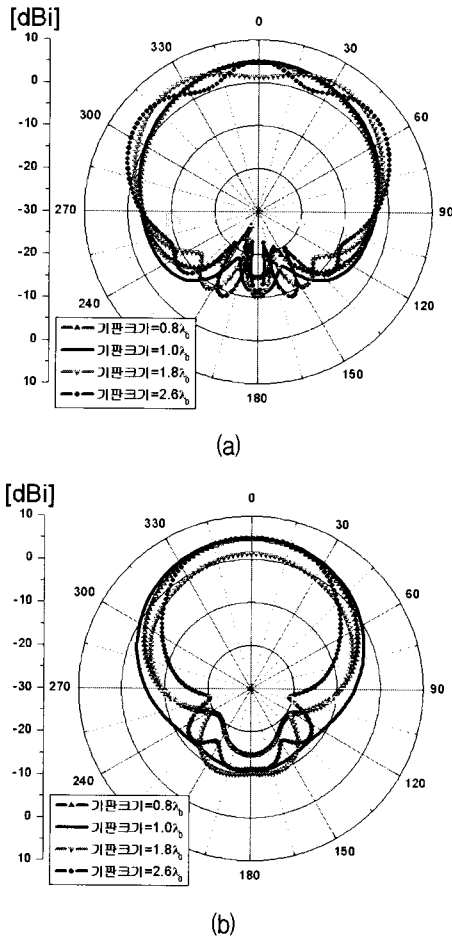


그림 5. 기판 두께가 0.8 mm일 때 여러 가지 기판 크기에 대한 패치 안테나의 방사 패턴

- (a) E-평면 방사 패턴
- (b) H-평면 방사 패턴

Fig. 5. Radiation patterns of a patch antenna for various substrate lengths with substrate thickness of 0.8 mm.

- (a) E-plane radiation pattern
- (b) H-plane radiation pattern

가지로 공기 중에서의 파장과 거의 같은 값을 가진다. 기판의 두께가 1.6 mm일 때와 마찬가지로 정사각형 기판의 한 변의 길이가 약 $0.8 \lambda_1$ 일 때 후방방사가 가장 억제되어 전방방사와 후방방사의 차이가 가장 컸다. 또한 전방방사 이득이 최대가 되는 기판의 한 변의 길이는 λ_1 과 $2.6 \lambda_1$ 으로 기판의 두께가 1.6 mm인 경우와 비슷하다. 전방방사 이득이 가장 작게 발생하는 기판의 한 변의 길이는 약 $1.8 \lambda_1$ 으로 기판의 두께가 1.6 mm인 경우의 $1.6 \lambda_1$ 과 약간의 차이를 보인다.

그림 5 (a)와 (b)는 각각 기판의 크기가 $0.8 \lambda_0$, $1.0 \lambda_0$, $1.8 \lambda_0$ 그리고 $2.6 \lambda_0$ 일 때 E-평면과 H-평면의 방

표 2. 기판 두께가 0.8 mm일 때 기판 크기에 따른 패치 안테나의 방사 특성

Table 2. Radiation characteristics of a patch antenna for various substrate lengths with substrate thickness of 0.8 mm.

기판 크기 (λ_0)	공진 주파수 (GHz)	S_{11} (dB)	10dB 대역폭 (%)	전방 방사 (dBi)	후방 방사 (dBi)	전후방 방사차 (dB)
0.4	4.97	-14.57	0.8	4.61	-5.52	10.13
0.6	4.98	-23.02	0.8	4.63	-12.41	17.04
0.8	4.98	-35.24	0.8	4.65	-14.52	19.17
1.0	4.98	-24.09	0.8	4.94	-10.70	15.64
1.2	4.98	-24.04	0.8	4.19	-8.08	12.27
1.4	4.98	-29.97	0.8	2.33	-8.77	11.10
1.6	4.98	-24.79	0.8	1.53	-10.55	12.08
1.8	4.98	-21.89	0.8	1.30	-10.24	11.54
2	4.98	-21.96	0.8	2.32	-9.60	11.92
2.2	4.99	-21.69	0.8	3.42	-9.93	13.35
2.4	4.99	-21.61	0.8	4.19	-11.01	15.20
2.6	4.99	-22.42	0.8	4.91	-11.25	16.16
2.8	4.99	-22.87	0.8	4.81	-12.04	16.85
3.0	4.99	-23.39	0.8	4.28	-12.20	16.48

사 패턴을 나타낸다. 기판 두께가 1.6 mm인 그림 3 (a)와 (b)와 비교하면 기판 크기에 따른 방사 패턴 특성의 변화가 매우 비슷한 경향을 보임을 알 수 있다. 기판 두께가 1.6 mm인 경우에 비하여 기판 크기의 변화에 따른 전방방사 이득의 변화 폭이 작아지고 E-평면의 방사 패턴의 리플이 작게 발생하는 것을 볼 수 있다. 그 이유는 기판의 두께가 얇아 표면파가 작게 발생하여 표면파에 의한 방사와 패치에서 직접 방사되는 전자파의 간섭이 작게 발생하기 때문이라 생각된다. 기판의 한 변의 길이가 $2.6 \lambda_0$ 인 경우 E-평면 방사 패턴을 보면 전방방사 이득은 크게 발생하나 방사 패턴에 리플들이 발생하는 것을 볼 수 있다.

E-평면 방사 패턴에서 최대 이득이 발생하는 각도가 ($\theta=0^\circ$)에서 기판 크기가 $1.8 \lambda_0$ 인 경우에는 ($\theta=-33^\circ$)로 기판 크기가 $2.6 \lambda_0$ 인 경우에는 다시 ($\theta=0^\circ$)로 이동함을 볼 수 있다.

표 2는 기판 두께가 0.8 mm일 때 기판의 한 변의 길이를 $0.4 \lambda_0$ 에서 $3.0 \lambda_0$ 까지 $0.2 \lambda_0$ 간격으로 변화시켜 가며 전산 모의한 안테나의 방사 특성을 요약한 결과를 보인다.

4. 두께가 3.2 mm인 기판의 크기가 패치 안테나의 방사 특성에 미치는 영향

그림 6은 기판 두께가 3.2 mm일 때 기판의 한 변의 길이를 $0.4 \lambda_0$ 에서 $3.0 \lambda_0$ 까지 $0.2 \lambda_0$ 간격으로 변화시켜가며 각각의 공진 주파수에서 전산모의한 전방방사와 후방방사의 이득을 나타낸다. 전방방사는 기판의 크기에 따라 -1.25 dBi 부터 6.02 dBi까지 변화하였고 후방방사는 -13.43 dBi 부터 -3.88 dBi까지 변화하였다. 전방방사는 기판의 한 변의 길이가 $0.6 \lambda_0$ 일 때 5.53 dBi로 크게 발생하고 기판의 길이가 증가하면 감소하여 $1.2 \lambda_0$ 인 경우에 -0.97 dBi로 가장 작게 발생하였다. 기판의 길이가 더 증가하면 전방방사가 다시 증가하여 $2.4 \lambda_0$ 일 때 6.02 dBi로 가장 크게 된다. 또한 기판의 한 변의 길이가 $0.8 \lambda_0$ 일 때 후방방사 이득이 가장 작아 전방방사와 후방방사의 이득 차이가 18.07 dB로 가장 크게 발생하였다.

접지된 기판의 유효 유전상수 ϵ_{re} 는 1.207이므로 λ_1 은 54.61 mm가 된다. 기판 두께가 3.2 mm인 경우 정사각형 기판의 한 변의 길이가 약 $0.9 \lambda_1$ 일 때 전방방사와 후방방사의 이득 차이가 가장 컸다. 또한 전방방사 이득이 최대가 되는 짧은 변의 길이는 약 $0.66 \lambda_1$ 으로서 기판 두께가 0.8 mm와 1.6 mm인 경우의 λ_1 과는 차이가 발생함을 볼 수 있다. 전방방사와 후방방사의 이득 차이가 가장 작게 발생하는 기판의 한 변의 길이는 약 $1.3 \lambda_1$ 이다. 전방방사 이득이 다시 최대가 되는 기판의 한 변의 길이는 약 $2.6 \lambda_1$ 으로 기판의 두께가 1.6 mm인 경우의 $2.6 \lambda_1$ 과 비슷한 값을 가짐을 볼 수 있다.

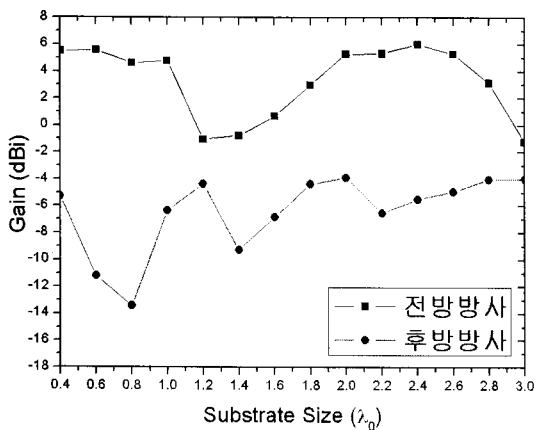
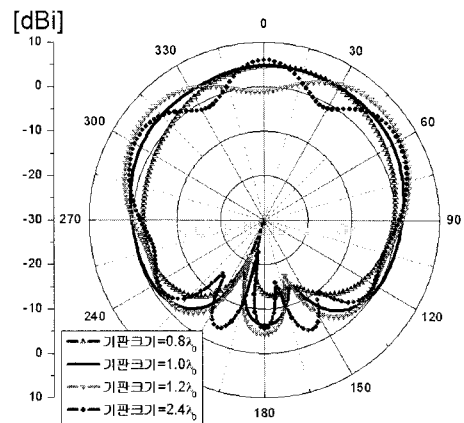


그림 6. 기판 두께가 3.2 mm일 때 기판 크기에 따른 전방방사와 후방방사의 이득

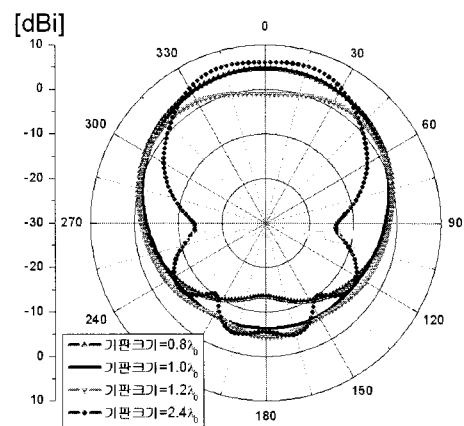
Fig. 6. The gain of front and back radiations for various substrate lengths with substrate thickness of 3.2 mm.

그림 7 (a)와 (b)는 각각 기판의 크기가 $0.8 \lambda_0$, $1.0 \lambda_0$, $1.2 \lambda_0$ 그리고 $2.4 \lambda_0$ 일 때 E-평면과 H-평면의 방사 패턴을 나타낸다. 기판 두께가 1.6 mm인 그림 3 (a)와 (b)와 비교하면 기판 크기에 따른 방사 패턴 특성의 변화가 전방방사의 이득 변화 폭이 커지고 E-평면의 방사 패턴의 리플이 크게 발생한 것을 볼 수 있다. 그 이유는 기판의 두께가 두꺼워져 표면파가 크게 발생하여 공기와 기판의 경계에서 회절하는 표면파에 의한 방사 패턴에서 직접 방사되는 전자파의 간섭이 크게 발생시키기 때문이라 생각된다.

전방방사 이득이 최대가 되는 가장 작은 기판의 크기



(a)



(b)

그림 7. 기판 두께가 3.2 mm일 때 여러 가지 기판 크기에 대한 패치 안테나의 방사 패턴

(a) E-평면 방사 패턴

(b) H-평면 방사 패턴

Fig. 7. Radiation patterns of a patch antenna for various substrate lengths with substrate thickness of 3.2 mm.

(a) E-plane radiation pattern

(b) H-plane radiation pattern

표 3. 기판 두께가 3.2 mm일 때 기판 크기에 따른 패치 안테나의 방사 특성

Table 3. Radiation characteristics of a patch antenna for various substrate lengths with substrate thickness of 3.2 mm.

기판 크기 (λ_0)	공진 주파수 (GHz)	S_{11} (dB)	10dB 대역폭 (%)	전방 방사 (dBi)	후방 방사 (dBi)	전후방 방사차 (dB)
0.4	5.05	-14.85	5.5	5.51	-5.28	10.79
0.6	5.04	-32.46	4.7	5.53	-11.20	16.78
0.8	5.00	-28.20	5.4	4.76	-13.43	18.07
1.0	5.02	-36.66	5.0	4.69	-6.35	11.11
1.2	5.01	-28.59	5.2	-0.97	-4.36	3.31
1.4	5.01	-18.67	5.9	-0.33	-9.25	8.50
1.6	5.05	-30.61	5.3	0.70	-6.82	7.52
1.8	5.03	-31.78	4.4	2.99	-4.36	7.35
2	5.00	-26.09	5.3	5.28	-3.88	9.16
2.2	5.04	-19.12	6.1	5.33	-6.54	11.87
2.4	5.05	-31.99	4.9	6.02	-5.52	11.54
2.6	5.02	-32.41	5.0	5.32	-4.92	10.24
2.8	5.03	-26.26	5.0	3.15	-4.01	7.16
3.0	5.02	-23.72	5.0	-1.25	-4.01	2.76

0.6 λ_0 에서는 최대 이득이 발생하는 각도가 예상대로 ($\theta=0^\circ$)이다. 기판 두께가 3.2 mm이기 때문에 표면파가 크게 발생하여 기판 크기가 0.8 λ_0 인 경우에도 최대 이득이 발생하는 각도가 ($\theta=11^\circ$)로 이동하며 기판 크기가 1.0 λ_0 인 경우와 1.2 λ_0 인 경우에는 최대 이득이 발생하는 각도가 각각 ($\theta=6^\circ$) 와 ($\theta=48^\circ$)임을 볼 수 있다. 기판 크기가 2.4 λ_0 인 경우에는 다시 ($\theta=0^\circ$)로 이동함을 볼 수 있다.

표 3은 기판 두께가 3.2 mm일 때 기판의 한 변의 길이를 0.4 λ_0 에서 3.0 λ_0 까지 0.2 λ_0 간격으로 변화시켜가며 전산모의한 안테나의 방사 특성을 요약한 결과를 보인다.

III. 다른 유전상수를 가지는 기판과 동작 주파수가 다른 경우 정사각형 기판 크기가 패치 안테나의 방사 특성에 미치는 영향

II장에서는 유전상수가 10인 기판에서 동작 주파수가 5 GHz인 경우에 여러 가지 기판 두께에 대하여 정사각형 기판 크기가 패치 안테나의 방사 특성에 미치는 영향에 대하여 살펴보았다. 이번 장에서는 좀 더 일반적인 결과를 얻기 위하여 유전상수가 4.6인 FR-4 기판의 두께가 1.6 mm일 때 동작 주파수가 5 GHz인 경우

정사각형 기판 크기에 따른 방사 특성의 변화에 대하여 보고한다. 또한 유전상수가 10인 CER-10 기판의 두께가 1.6 mm일 때 동작 주파수가 10 GHz인 경우 정사각형 기판 크기에 따른 방사 특성의 변화에 대하여 보고한다.

1. 유전상수가 4.6인 기판 두께가 1.6 mm일 때 동작 주파수가 5 GHz인 경우 기판의 크기가 패치 안테나의 방사 특성에 미치는 영향

유전상수가 다른 경우 기판 크기가 패치 안테나의 방사 특성에 미치는 영향을 알아보기 위하여 유전상수가 4.6이고 loss tangent는 0.017이며 두께가 1.6 mm인 FR-4 기판을 사용하여 동작주파수가 5 GHz인 마이크로스트립 패치 안테나를 설계하였다. 패치의 길이와 폭은 각각 12.8 mm와 12.5 mm이고 피드 포인트 위치는 $x_f=2.2$ mm에 위치한다.

그림 8은 FR-4 기판의 두께가 1.6 mm일 때 기판의 한 변의 길이를 0.4 λ_0 에서 3.0 λ_0 까지 0.2 λ_0 간격으로 변화시켜가며 각각의 공진 주파수에서 전산모의한 전방방사와 후방방사의 이득을 나타낸다. 전방방사 이득은 기판의 크기에 따라 1.83 dBi 부터 5.16 dBi까지 변화하였고 후방방사 이득은 -17.16 dBi 부터 -6.89 dBi까지 변화하였다. 전방방사 이득은 기판의 한 변의 길이가 λ_0 일 때 5.16 dBi로 가장 커졌다가 작아져 기판의 한 변의 길이가 1.6 λ_0 인 경우에 1.83 dBi로 가장 작음을 볼 수 있다. 한 변의 길이가 증가하면 전방방사 이득은

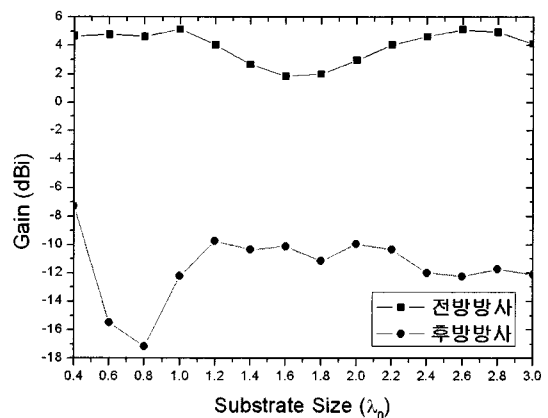


그림 8. 유전상수가 4.6인 FR-4 기판의 두께가 1.6 mm일 때 기판 크기에 따른 전방방사와 후방방사의 이득

Fig. 8. The gain of front and back radiations for various substrate lengths with substrate thickness of 1.6 mm and $\epsilon_r = 4.6$.

다시 증가하여 $2.6 \lambda_0$ 일 때 5.13 dBi로 커짐을 볼 수 있다. 또한 기판의 한 변의 길이가 $0.8 \lambda_0$ 일 때 후방방사 이득이 가장 작아 전방방사와 후방방사의 이득 차이가 21.81 dB로 가장 크게 발생하였다.

접지된 기판의 유효 유전상수 ϵ_{re} 는 1.018이므로 λ_1 은 59.47 mm로 공기 중에서의 파장과 거의 같은 값을 가짐을 볼 수 있다. 기판 크기에 따른 방사 패턴 변화 경향은 CER-10 기판의 두께가 1.6 mm일 때와 0.8 mm일 때와 비슷한 경향을 보임을 알 수 있다. 즉 전방방사 이득이 최대가 발생하는 한 변의 길이는 약 λ_1 과 2.6

λ_1 이고 전방방사와 후방방사 이득 차이가 가장 크게 발생하는 한 변의 길이는 $0.8 \lambda_1$ 이다. 또한 전방방사 이득이 가장 작게 발생하는 한 변의 길이는 약 $1.6 \lambda_1$ 임을 볼 수 있었다.

유전상수가 10인 CER-10 기판의 두께가 1.6 mm인 경우와 비교해 보면 기판 크기에 따른 전방방사 이득 크기의 변화 폭이 작은 것을 볼 수 있다. 그 이유는 기판의 유전상수가 작아 표면파의 크기가 작게 발생하여 유전상수가 10인 기판에 비하여 표면파가 안테나의 방사 특성에 미치는 영향이 작기 때문이라 생각된다. 또한 CER-10 기판의 두께가 0.8 mm인 경우와 비교해 보면 기판 크기에 따른 전방방사 이득 크기의 변화 폭이 비슷함을 볼 수 있다. 그 이유는 유전상수가 4.6인 두께가 1.6 mm인 기판의 전기적 두께는 $0.057 \lambda_2$, 여기서 λ_2 는 $\lambda_0 / \sqrt{\epsilon_r}$ 로서 기판 안에서의 파장,로서 유전상수가 10인 두께가 0.8 mm인 기판의 전기적 두께 $0.042 \lambda_2$ 와 비슷하기 때문이라 생각된다.

그림 9 (a)와 (b)는 각각 기판의 크기가 $0.8 \lambda_0$, $1.0 \lambda_0$, $1.6 \lambda_0$ 그리고 $2.6 \lambda_0$ 일 때 E-평면과 H-평면의 방사 패턴을 나타낸다. CER-10 기판의 두께가 1.6 mm인 그림 3 (a)와 (b)와 비교하면 기판 크기에 따른 방사 패턴의 변화는 전방방사의 이득 변화 폭이 작고 E-평면의 방사 패턴의 리플이 작게 발생한 것을 볼 수 있다. 그 이유는 기판의 유전상수가 작아 표면파가 작게 발생

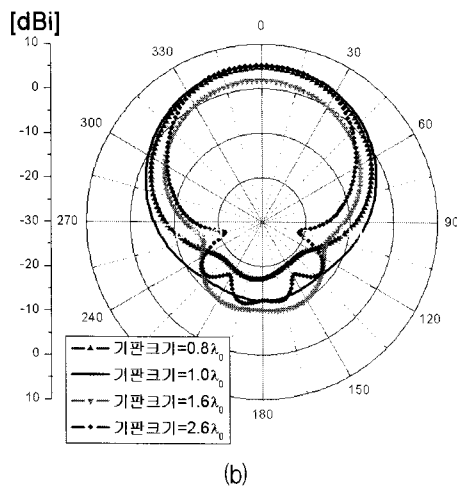
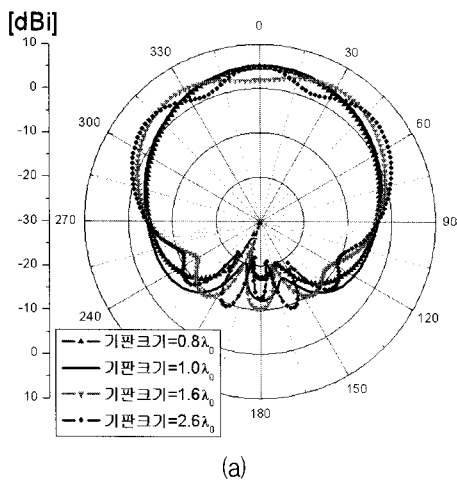


그림 9. FR-4 기판의 두께가 1.6 mm일 때 여러 가지 기판 크기에 대한 패치 안테나의 방사 패턴
(a) E-평면 방사 패턴
(b) H-평면 방사 패턴

Fig. 9. Radiation patterns of a patch antenna for various substrate lengths with substrate thickness of 1.6mm and $\epsilon_r = 4.6$.
(a) E-plane radiation pattern
(b) H-plane radiation pattern

표 4. FR-4 기판의 두께가 1.6 mm일 때 기판 크기에 따른 패치 안테나의 방사 특성

Table 4. Radiation characteristics of a patch antenna for various substrate lengths with substrate thickness of 1.6 mm and $\epsilon_r = 4.6$.

기판 크기 (λ_0)	공진 주파수 (GHz)	S_{11} (dB)	10dB 대역폭 (%)	전방 방사 (dBi)	후방 방사 (dBi)	전후방 방사차 (dB)
0.4	5	-16.79	3.4	4.73	-6.89	11.62
0.6	5.04	-29.32	3.3	4.74	-14.31	19.05
0.8	5.03	-35.88	3.2	4.65	-17.16	21.81
1.0	5.04	-34.39	3.2	5.16	-12.21	17.37
1.2	5.04	-36.98	3.2	4.25	-9.30	13.55
1.4	5.04	-34.08	3.2	2.71	-11.02	13.73
1.6	5.04	-27.89	3.2	1.83	-10.11	11.94
1.8	5.04	-31.74	3.2	2.03	-9.87	11.90
2	5.04	-38.80	3.2	3.06	-10.37	13.43
2.2	5.04	-34.20	3.2	4.06	-10.08	14.14
2.4	5.04	-28.79	3.3	4.64	-12.04	16.68
2.6	5.05	-32.99	3.2	5.13	-12.24	17.37
2.8	5.05	-34.77	3.2	4.95	-11.73	16.68
3.0	5.05	-34.09	3.2	4.20	-12.40	16.6

하여 표면파에 의한 방사과 패치에서 직접 방사되는 전자파의 간섭이 작게 발생시키기 때문이라 생각된다.

E-평면 방사 패턴에서 최대 이득이 발생하는 각도가 ($\theta=0^\circ$)에서 기판 크기가 $1.6 \lambda_0$ 인 경우에는 ($\theta=33^\circ$)로 기판 크기가 $2.6 \lambda_0$ 인 경우에는 다시 ($\theta=0^\circ$)로 이동하여 CER-10 기판의 두께가 0.8 mm인 경우와 기판 크기에 따른 최대 이득이 발생하는 각도의 변화가 비슷함을 볼 수 있다.

표 4는 FR-4 기판의 두께가 1.6 mm일 때 기판의 한 변의 길이를 $0.4 \lambda_0$ 에서 $3.0 \lambda_0$ 까지 $0.2 \lambda_0$ 간격으로 변화시켜가며 전산 모의한 안테나의 방사 특성을 요약한 결과를 보인다.

2. 유전상수가 10인 기판 두께가 1.6 mm일 때 동작 주파수가 10 GHz인 경우 기판의 크기가 패치 안테나의 방사 특성에 미치는 영향

동작 주파수가 다른 경우 기판 크기 변화가 패치 안테나의 방사 특성에 미치는 영향을 알아보기 위하여 기판 두께가 1.6 mm인 CER-10 기판을 이용하여 동작 주파수가 10 GHz인 마이크로스트립 패치 안테나를 설계하였다. 기판 두께가 1.6 mm일 때 패치의 길이와 폭은 각각 3.4 mm와 3 mm이고 피드 포인트 위치는 $x_f=0.7$ mm에 위치한다.

그림 10은 CER-10 기판의 두께가 1.6 mm일 때 동작 주파수가 10 GHz인 경우 기판의 한 변의 길이를 $0.4 \lambda_0$

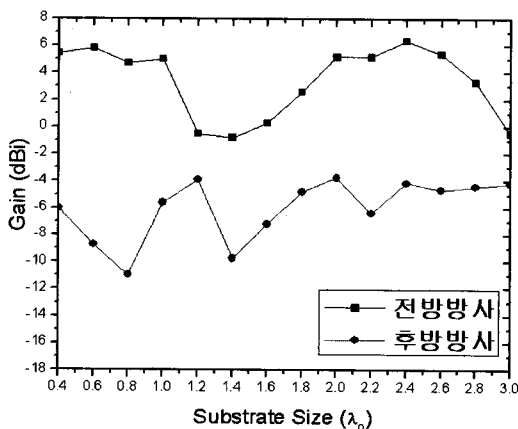


그림 10. 동작 주파수가 10 GHz이고 유전상수가 10인 기판의 두께가 1.6 mm일 때 패치 안테나의 기판 크기에 따른 전방방사와 후방방사의 이득

Fig. 10. The gain of front and back radiations for various substrate lengths with substrate thickness of 1.6 mm, $\epsilon_r = 10$, and $f_0 = 10$ GHz.

에서 $3.0 \lambda_0$ 까지 $0.2 \lambda_0$ 간격으로 변화시켜가며 각각의 공진 주파수에서 전산 모의한 전방방사와 후방방사의 이득을 나타낸다. 전방방사 이득은 기판의 크기에 따라 -0.79 dBi 부터 6.39 dBi까지 변화하였고 후방방사 이득은 -10.96 dBi 부터 -3.72 dBi까지 변화하였다. 전방방사는 기판의 한 변의 길이가 $0.6 \lambda_0$ 일 때 5.82 dBi로 크게 발생하고 기판의 길이가 증가하면 감소하여 $1.2 \lambda_0$ 인 경우에 -0.51 dBi로 가장 작게 발생하였다. 기판의 길이가 더 증가하면 전방방사가 다시 증가하여 $2.4 \lambda_0$ 일 때 6.39 dBi로 가장 크게 된다. 또한 기판의 한 변의

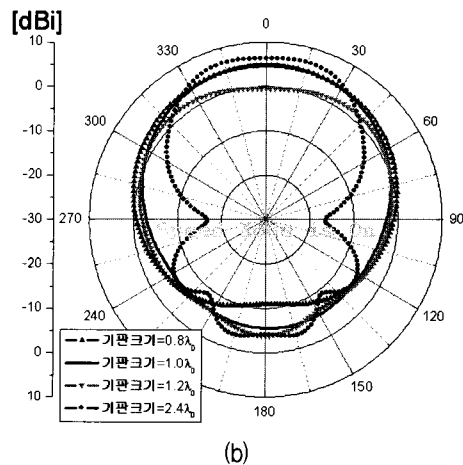
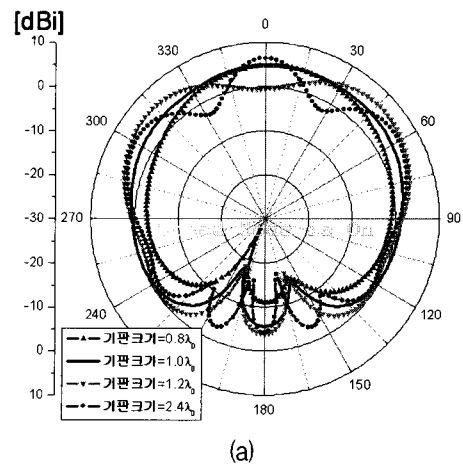


그림 11. 동작 주파수가 10 GHz이고 유전상수가 10인 기판의 두께가 1.6 mm일 때 여러 가지 기판의 크기에 대한 방사 패턴
(a) E-평면 방사 패턴
(b) H-평면 방사 패턴

Fig. 11. Radiation patterns of a patch antenna for various substrate lengths with substrate thickness of 1.6 mm, $\epsilon_r = 10$, and $f_0 = 10$ GHz.
(a) E-plane radiation pattern
(b) H-plane radiation pattern

표 5. 동작 주파수가 10 GHz이고 유전상수가 10인 기판의 두께가 1.6 mm일 때 기판의 크기에 따른 패치 안테나의 방사 특성

Table 5. Radiation characteristics of a patch antenna for various substrate lengths with substrate thickness of 1.6 mm, $\epsilon_r = 10$, and $f_0 = 10$ GHz.

기판 크기 (λ_0)	공진 주파수 (GHz)	S_{11} (dB)	10dB 대역폭 (%)	전방 방사 (dBi)	후방 방사 (dBi)	전후방 방사차 (dB)
0.4	10.15	-28.95	6.2	5.44	-6.02	11.46
0.6	10.15	-28.19	5.2	5.82	-8.73	14.55
0.8	9.9	-23.44	6.5	4.72	-10.96	15.68
1.0	9.98	-30.62	5.0	4.99	-5.60	10.59
1.2	9.98	-26.11	5.4	-0.31	-3.99	3.38
1.4	9.94	-20.96	6.4	-0.79	-9.74	8.95
1.6	10.05	-34.93	5.5	0.30	-7.19	7.49
1.8	10	-25.96	4.6	2.58	-4.77	7.35
2	9.93	-34.05	5.3	5.17	-3.72	8.89
2.2	9.98	-21.2	6.6	5.17	-6.37	11.54
2.4	10.04	-58.16	5.1	6.39	-4.13	10.52
2.6	9.99	-41.21	5.1	5.37	-4.64	10.01
2.8	9.98	-33.34	5.4	3.32	-4.38	7.7
3.0	9.99	-27.59	5.8	-0.47	-4.17	3.7

길이가 0.8 λ_0 일 때 후방방사 이득이 가장 작아 전방방사와 후방방사의 이득 차이가 15.68 dB로 가장 크게 발생하였다.

동작 주파수가 5 GHz이고 CER-10 기판의 두께가 3.2 mm인 경우와 비교해 보면 기판 크기에 따른 전방방사 이득과 후방방사 이득의 변화 경향은 거의 같음을 볼 수 있다. 그 이유는 기판의 전기적 두께가 동작 주파수가 5 GHz이고 CER-10 기판의 두께가 3.2 mm인 경우와 같기 때문이라 생각된다.

그림 11 (a)와 (b)는 각각 기판의 크기가 0.8 λ_0 , 1.0 λ_0 , 1.2 λ_0 그리고 2.4 λ_0 일 때 E-평면과 H-평면의 방사 패턴을 나타낸다. 동작주파수가 5 GHz이고 CER-10 기판 두께가 3.2 mm인 그림 8 (a)와 (b)와 비교하면 각각의 기판 크기에 따른 방사 패턴이 거의 유사함을 알 수 있다.

표 5는 동작 주파수가 10 GHz일 때 기판의 한 변의 길이를 0.4 λ_0 에서 3.0 λ_0 까지 0.2 λ_0 간격으로 변화시켜가며 전산 모의한 안테나의 방사 특성을 요약한 결과를 보인다.

IV. 결 론

본 논문에서는 단일 패치 안테나를 제작할 때 많이

사용하는 정사각형 기판의 크기를 변화시키며 기판의 크기가 패치 안테나의 방사 특성에 미치는 영향을 여러 가지 기판의 두께, 동작 주파수와 기판의 유전상수에 대하여 살펴보았다. 기판의 크기가 공진 주파수와 대역폭에 미치는 영향은 매우 작지만 방사 패턴에 미치는 영향은 매우 큼을 볼 수 있었다.

기판의 크기가 0.4 λ_0 에서 3.0 λ_0 까지 변화할 때 전방방사 이득 변화 폭은 3.33 dB에서 7.18 dB까지 달라짐을 볼 수 있었다. 기판의 전기적 두께가 커질수록 전방방사 이득 변화 폭이 커지고 방사 이득이 최대가 되는 각도의 변화도 큼을 볼 수 있었다. 그 이유는 전기적 두께가 커질수록 표면파가 많이 발생하기 때문이라 생각된다. 또한 후방방사 이득 변화폭은 6.44 dB에서 9.87 dB까지 달라짐을 볼 수 있었다.

전방방사 이득과 방사 이득이 최대가 되는 각도는 기판의 크기에 따라 거의 주기적으로 변화함을 볼 수 있었다. 전방방사 이득이 최대가 되는 변의 길이 중 짧은 변의 길이는 기판의 전기적 두께가 커질수록 작아짐을 볼 수 있었다. 동작 주파수가 5 GHz인 경우는 유전상수가 10인 CER-10 기판의 경우 기판 두께가 0.8 mm와 1.6 mm일 때, 유전상수가 4.6인 FR-4 기판의 경우 기판 두께가 1.6 mm일 때 한 변의 길이가 λ_0 일 때 전방방사 이득이 최대가 발생하였다. 그러나 유전상수가 10인 CER-10 기판에서 동작 주파수가 5 GHz인 경우 기판의 두께가 3.2 mm일 때와, 동작 주파수가 10 GHz인 경우 기판의 두께가 1.6 mm일 때는 한 변의 길이가 0.6 λ_0 일 때 전방방사 이득이 최대가 발생하였다.

전방방사 이득이 다시 최대가 되는 기판의 크기는 우리가 연구한 5 가지 경우 모두 한 변의 길이가 약 2.6 λ_1 임을 볼 수 있었다. 전방방사 이득이 최소가 되는 변의 길이는 기판의 전기적 두께가 커질수록 작아짐을 볼 수 있었다. 동작 주파수가 5 GHz인 경우 유전상수가 10인 CER-10 기판의 경우 기판 두께가 0.8 mm와 1.6 mm일 때, 유전상수가 4.6인 FR-4 기판의 경우 기판 두께가 1.6 mm일 때, 한 변의 길이가 약 1.6 λ_0 인 경우 전방방사 이득이 최소가 발생하였다. 그러나 유전상수가 10인 CER-10 기판에서 동작 주파수가 5 GHz인 경우 기판의 두께가 3.2 mm일 때와, 동작 주파수가 10 GHz인 경우 기판의 두께가 1.6 mm일 때 한 변의 길이가 약 1.2 λ_0 인 경우 전방방사 이득이 최소가 발생하였다.

우리가 연구한 5 가지 경우 모두 한 변의 길이가 0.8

λ_0 일 때 전방방사와 후방방사의 이득 차이가 가장 크고 전방방사 이득도 비교적 큼을 볼 수 있었다. 또한 3 dB 대역폭 각도도 비교적 작고 E-평면 방사 패턴과 H-평면 방사 패턴이 매우 유사함을 볼 수 있었다.

기판의 전기적 두께가 클수록 기판 크기에 따른 전방방사 이득 변화 폭과 최대 이득이 발생하는 각도의 변화가 큼을 볼 수 있었다. 또한 기판 크기에 따른 방사 패턴의 변화도 기판의 전기적 두께와 매우 밀접한 관계를 가짐을 볼 수 있었다. 그 이유는 방사 패턴이 패치에서 직접 방사되는 방사파와 기판 표면을 따라 진행하다가 공기와의 경계면에서 회절되는 표면파와의 간섭에서 발생하기 때문이라 생각된다.

참 고 문 헌

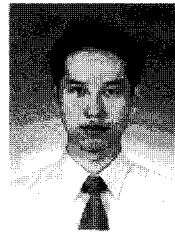
- [1] R. Garg, P. Bhartia, I. Bahl, and A. Ittipiboon, *Microstrip Antenna Design Handbook*, 2nd edition, Boston-London, Artech House, 2000.
- [2] J. Huang, "Finite ground plane effects on microstrip antennas radiation patterns," *IEEE Trans. Antennas Propagat.*, vol. AP-31, pp. 649-653, Apr. 1983.
- [3] Stefano Maci, Leonardo Borselli, and Lorenzo Rossi, "Diffraction at the Edge of a Truncated Grounded Dielectric Slab," *IEEE Trans. Antennas Propagat.*, vol. 44, pp. 863-873, June 1996.
- [4] S. A. Bokhari, J. R. Mosig, and F. E. Gardiol, "Radiation pattern computation of microstrip antennas on finite size ground planes," *IEE Proc. Microw. Antennas Propag.*, vol. 139, no. 3, pp. 278-286, June 1992.
- [5] E. Lier, and K. R. Jakobsen, "Rectangular microstrip patch antennas with infinite and finite ground plane dimensions," *IEEE Trans. Antennas Propagat.*, vol. AP-31, no. 6, pp. 978-984, Nov. 1983.
- [6] S. Noghianian, and L. Shafai, "Control of microstrip antenna radiation characteristics by ground plane size and shape," *IEE Proc. Microw. Antennas Propag.*, vol. 145, no. 3, pp. 207-212, June 1998.
- [7] 김상우, 김태영, 김부균, 신종덕, 김세윤, "기판의 크기가 마이크로스트립 패치 안테나의 방사 특성에 미치는 효과," *전자공학회논문지*, 제 44권 TC 편, 제 11호, 33-41, 2007년 11월.

저 자 소 개



박 재 우(학생회원)
 2008년 숭실대학교 정보통신전자공학부 학사 졸업.
 2009년~현재 숭실대학교 전자공학과 석사 과정.
 <주관심분야 : Microstrip Antennas, Wide band Microstrip

Antennas>



김 태 영(학생회원)
 2003년 숭실대학교 정보통신전자공학부 학사 졸업.
 2005년 숭실대학교 전자공학과 석사 졸업.
 2005년~현재 숭실대학교 전자공학과 박사 과정.

<주관심분야 : Microstrip Antennas, EBG, THz signal generation>



김 부 균(평생회원)
 1979년 서울대학교 전자공학과 (공학사)
 1981년 KAIST 전기및전자공학과 (공학석사)
 1989년 University of Southern California, 전자공학과 (공학박사)

1993년 IBM Almaden 연구소 방문 연구원
 1997년~1998년 Univ. of California at Santa Barbara 방문 부교수
 2004년~2006년 산자부 산업기술발전심의회 위원
 1981년~현재 숭실대학교 정보통신전자공학부 교수
 <주관심분야 : 위상 배열 안테나, SiP, 광통신 및 광네트워크용 소자>



신 종 덕(평생회원)
 1981년 연세대학교 전자공학과 (공학사)
 1988년 University of Texas at Austin, 전기 및 컴퓨터공학과 (공학석사)
 1991년 Texas A&M University, 전기공학과 (공학박사)

1980년~1983년 대영전자공업(주) 개발부
 1991년~1995년 한국전자통신연구소, 선임연구원
 2001년~2002년 Alcatel USA 방문교수
 1995년~현재 숭실대학교 정보통신전자공학부 교수
 <주관심분야 : OBS, OPS, OLS, 광 실시간 지연선로 빔 성형망, 광 센서 신호처리>