

논문 2009-46TC-2-12

이중 트래픽 조절기능이 있는 항공데이터버스용 전이중 이더넷 교환시스템의 성능 분석

(Performance of Full Duplex Switched Ethernet Systems with a Dual
Traffic Regulator for Avionic Data Buses)

김 승 환*, 윤 중 호***, 박 부 식**

(Seung-Hwan Kim, Chong-Ho Yoon, and Pu-Sik Park)

요 약

최근 항공기에 탑재되는 디지털 제어장치들의 수와 트래픽양이 증가함에 따라 이들을 신뢰성 있게 고속으로 연결하는 다양한 디지털 데이터버스가 도입되고 있다. 이러한 항공용 데이터버스의 성능은 항공기의 안전과 직결되는 민감한 사항이기 때문에 데이터의 손실을 최소화 하거나 없애기 위한 다양한 고장 감내 기술이 적용되어 왔다. 본 논문에서는 데이터의 손실과 지연시간을 최소화하기 위해 채널별로 대역을 보장하는 ARINC 664표준의 Avionics Full Duplex Switched Ethernet(AFDX) 시스템에서 채널별 대역제어용으로 사용되는 트래픽조절기의 성능을 분석한 후, 데이터 손실률을 보다 감소시키기 위하여 2중의 트래픽조절기를 사용하는 방법을 제시하였다. NS-2시뮬레이션에 의해 기존 방법에 비하여 제안된 방법의 성능이 우수함을 보였다. 제안된 방법은 항공기 뿐 아니라 데이터의 손실에 민감한 로봇제어 및 산업용 통신망에도 적용될 수 있을 것이다.

Abstract

As increasing the number of digital control devices installed on aircrafts and their transmission speed, various digital data buses have been introduced to provide reliable and high-speed characteristics. These characteristics of avionics data bus are highly related on the fault-tolerant performance which can make minimize jitter and loss during data transfer. In this paper, we concerned about a new traffic shaping scheme for increasing the reliability of Avionics Full Duplex Switched Ethernet (AFDX) systems based on ARINC 664 standard. We note that the conventional AFDX with a single regulator per virtual link system may produce aggregated traffics as the number of virtual links increasing. The aggregated traffic results in large jitters among frames. To remedy for the jitter and loss of data, we propose a dual regulator scheme for the AFDX system. The purpose of the additional regulator is to additionally regulate aggregated traffics from a number of per virtual link regulators. Using NS-2 simulator, we show that the proposed scheme provides a better performance than the single regulator one. It is worthwhile note that the proposed AFDX with Dual Regulator scheme can be employed to not only aircraft networks but other QoS sensitive networks for robot and industrial control systems.

Keywords : AFDX, Regulator, Virtual-link, Token-bucket. Avionic Data Buses

* 학생회원, *** 중신회원, 한국항공대학교 정보통신공학과

(Korea Aerospace University, Dept of Information and Telecommunication Eng.)

** 정회원, 한국항공대학교 정보통신공학과, 전자부품연구원

(Korea Aerospace University, Dept of Information and Telecommunication Eng.)

(Korean Electronics Technology Institute)

※ 본 논문은 지식경제부의 항공우주부품 기술개발 사업[초경량 고속 디지털 데이터 버스 기술 개발]의 일부로 수행되었습니다.

접수일자: 2008년9월11일, 수정완료일: 2009년2월17일

I. 서 론

항공기 내에 장착되는 운항관리시스템(Flight Management System), 통신장치(Communication Management Unit), 관성항법장치(Inertial Reference System) 등의 항행 및 통신장치들이 디지털화되고 조종석의 계기판도 LCD화면으로 구성되는 글래스 콕핏(glass cockpit)화되고 있다. 또한 Fly-by-Wire기술과 자동항행(auto pilot)기능에 의해 항공기의 날개를 미세 조정하여 순항시 기체의 흔들림을 최소화 한다.

이러한 과정에서 각 기기들이 생성하는 데이터의 량이 매우 크게 증가하게 되었고, 연결 또한 상당히 복잡한 구조를 가지게 되었다. 따라서 항공기 내의 장치들을 고속으로 연결하는 전송로가 필요하게 되었고, 이를 위해 디지털 데이터 버스가 사용되었다. 이를 위해 마련된 100kbps/s의 ARINC 429 데이터 버스는 단방향 전송방식이기 때문에 기기의 연결을 위한 케이블이 많이 소요되는 문제가 있었다^[1]. 이를 개선한 ARINC 629 표준의 데이터 버스는 양방향 전송이 가능하지만 전송 속도는 2Mbps에 불과하였다^[2].

1990년대 후반 Ethernet, IP, TCP/UDP 기반의 인터넷 관련 제품이 데이터 통신기술을 주도함에 따라 저렴한 가격과 고속전송의 특징을 항공기에 적용하기 위해 차세대 Aircraft Data Network(ADN)의 개발이 시작되었고, 그 결과 ARINC 664 표준이 제안되었다. 이 ARINC 664는 단방향 링크(bi-directional link)와 Full Duplex Switched Ethernet 기술을 사용함으로써, 100Mbps 속도까지 지원한다^[3-6].

또한 항공기 내의 데이터 전송은 안전과 직결되는 민감한 사항이기 때문에 망의 장애 시 데이터의 손실을 최소화 하거나 없애기 위한 다양한 고장 감내 기술이 적용되었다^[3].

이를 위해 ARINC 664의 Part 7에 규정된 Avionics Full Duplex Switched Ethernet (AFDX)에서는 두 개의 물리적 링크를 사용하여 서로 독립적인 네트워크를 구성하고, 하나의 망에 장애가 일어나더라도 다른 망에 의해 데이터 전송이 가능하도록 하는 고장 감내 기능을 가지고 있다^[5-6]. AFDX망은 항공기 내에서의 제어장치 간 연결을 목적으로 한 네트워크이기 때문에 장치간의 연결을 위한 경로설정과 필요한 대역폭을 사전에 산정하여 이것을 반영한 네트워크(profiled network)이다. 이로 인해 경로상의 스위치들은 각 채널별로 스케줄링

을 사용하여 보장형 대역을 제공할 수 있다^[5-6].

본 논문에서는 고장 감내 전송 및 보장형 대역 제공을 지원하는 AFDX 시스템에 대한 패킷손실 성능 평가를 수행 한 후, 기존 AFDX 망에서 사용하는 스케줄링 기반의 보장형 대역 제공 기술을 토큰 버킷(Token Bucket)을 기반으로 설계하는 방법을 제시하고, 보장형 대역 내에서의 프레임 손실률을 줄이기 위한 방법을 제안한다. 이를 위해 기존의 AFDX 시스템의 실험 모델과 본 논문에서 제안하는 실험 모델을 구축하고, NS-2를 사용하여 모의실험을 수행 한 결과를 바탕으로 데이터 손실률과 전송 지연율을 비교 분석한다.

본 논문은 본 서론에 이어, 제 II장에서는 AFDX 시스템의 트래픽 제어 기술에 대해 분석하고, III장에서는 본 논문에서 제안하는 보장형 대역 내에서의 전송 기능 향상을 위한 방법과 스케줄러를 대신하는 토큰 버킷의 설계에 대해 다룬다. IV장에서는 NS-2를 사용한 모의 실험 결과를 바탕으로 기존 AFDX망과 본 논문에서 제안하는 기법에 의해 보장되는 대역 내에서의 전송 기능을 비교 분석한다. 마지막으로 V장에서 결론을 맺는다.

II. AFDX의 트래픽 제어 기술

1. AFDX 시스템에서의 가상링크

AFDX시스템은 100Mbps의 물리적 링크를 가지는 AFDX 단말(End System)과 AFDX 스위치로 구성되며 각 물리적 링크는 여러개의 가상링크(multiple virtual link)를 설정할 수 있다^[5-6]. 이 가상링크는 물리적 링크 상에 논리적 링크를 설정하여 여러 개의 장치들이 하나의 물리적인 링크를 공유할 수 있도록 한다. 따라서 하나의 물리적인 링크에는 여러 개의 장치들이 각각의 가상링크를 통해 연결될 수 있다. 이러한 각 장치들이 사용하는 가상링크별로 2바이트 길이의 Virtual Link ID(VLID)가 할당되며, 하나의 물리적인 링크에는 최대 2^{16} 개의 가상링크가 구성될 수 있다.

가상링크는 단방향을 논리적인 링크이다. 이를 위하여 AFDX 스위치는 수신된 이더넷 프레임을 Destination Address에 해당하는 출력포트로 중계하는 상용 이더넷 스위치와 달리 2바이트길이의 VLID를 기준으로 중계한다. 하나의 송신측 단말에 대하여 다수의 수신측 단말이 있는 경우, AFDX 스위치는 수신된 프레임을 복사하여 동일한 VLID를 가지고 있는 목적지 단말들이 위치한 출력 링크로 전달한다. 이러한 다중전

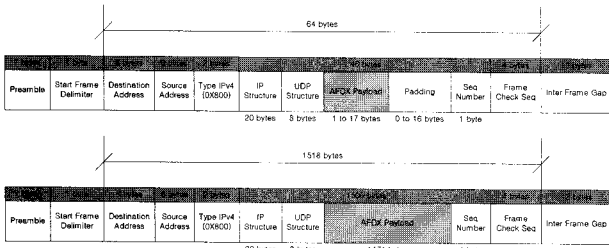


그림 1. AFDX 프레임의 구조
Fig. 1. Structure of an AFDX Frame.

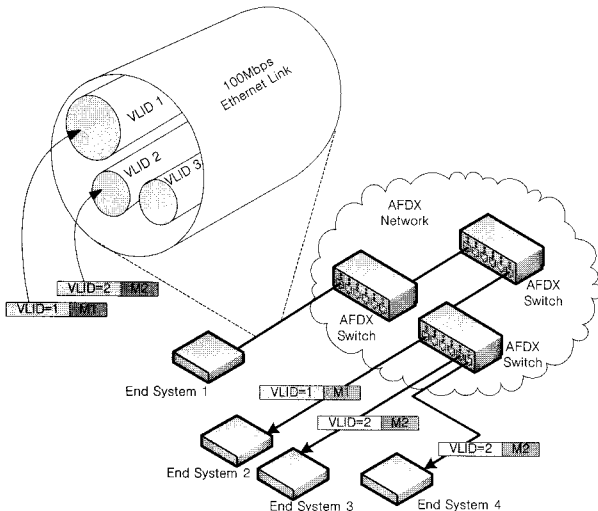


그림 2. AFDX 시스템에서 사용되는 가상링크의 동작
Fig. 2. Operation of Virtual Links in AFDX Systems.

송특성은 항공기 장치의 특성상 한 장치에서 발생된 동일한 데이터를 다수의 장치들에게 전송해야 하기 때문에 발생한다. 예를 들어 외기 온도정보는 비행컴퓨터 및 조종사의 화면에도 표시되어야 하기 때문이다. 참고로 <그림 1>은 AFDX 프레임의 형식으로써, 목적지주소는 2바이트의 VLID값이 포함된 멀티캐스트 주소형태를 가진다.

<그림 2>에서 End System(ES)1은 ES2, 3, 4로 이더넷 프레임(M1, M2)을 전송하고, 상이한 VLID에 의해 Virtual Link별로 각 프레임을 격리시킨다. AFDX 스위치에서는 VLID의 값이 2인 End System 3, 4로 해당 프레임(M2)을 다중 전달하게 된다. AFDX 스위치에 다중전달 기능이 없다면, End System 1에서 End System 3, 4가 접속된 AFDX스위치까지 M2를 보내기 위한 대역폭이 더 요구된다.

2. 레귤레이터(Regulator)를 이용한 트래픽 제어
AFDX 망의 핵심은 보장형 서비스로서 대역과 종단

간 지연시간의 보장이다. 이를 위하여 AFDX 시스템에서는 가상링크별로 사용 대역을 사전에 예약하여 사용하고, 하나의 물리적 링크에 할당된 가상링크들의 총 대역폭이 100Mbps를 초과하지 못하도록 가상링크별로 예약된 이더넷 프레임의 송신율을 감시 및 제한 한다. 각 가상링크별 대역할당을 위하여 Bandwidth Allocation Gap(BAG)과 L_{max} 를 사용한다^[5~7]. BAG는 AFDX 프레임이 전송되는 최소 송신 간격(1, 2, 4, ..., 2^k , ..., 128 msec)으로서 송신 간격이 짧을수록 대역폭이 커진다. L_{max} 는 가상링크 상에서 전송 될 수 있는 이더넷 프레임의 최대 바이트를 의미한다. 이 두 파라미터들이 가상링크에 할당이 되면 식(1)을 통해 해당 가상링크의 대역폭이 결정된다.

$$Bandwidth(bps) = \frac{L_{max}(Byte) \times 8}{BAG(millisecond)} \times 1000 \quad (1)$$

AFDX의 End System(ES)은 가상링크 스케줄러(Virtual Link Scheduler)에게 자신이 사용할 대역폭에 의해 결정되는 L_{max} 와 BAG를 가상링크별로 등록함으로써 대역폭을 보장받는다. 가상링크 스케줄러는 가상링크별 L_{max} 와 BAG값에 의해 해당 가상링크의 대역을 조절하고 여러 개의 가상링크에 대해 다중화도 수행한다.

가상링크 스케줄러가 전송할 프레임을 가상링크 큐에서 선택하게 되면 해당 프레임에 per-VL sequence number를 할당하게 되고, Redundancy Management Unit으로 전달한다. 이때, 가상링크 스케줄러는 BAG를 확보하기 위해 레귤레이터 기능을 수행한다. 레귤레이터에 의해 조정된 이더넷 프레임들은 각 프레임마다 최소 BAG만큼 이격된 스트림을 형성한다.

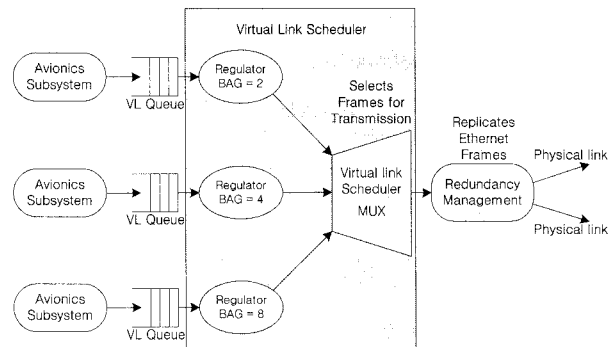


그림 3. 가상링크 스케줄러의 동작
Fig. 3. Operation of Virtual Link Scheduler.

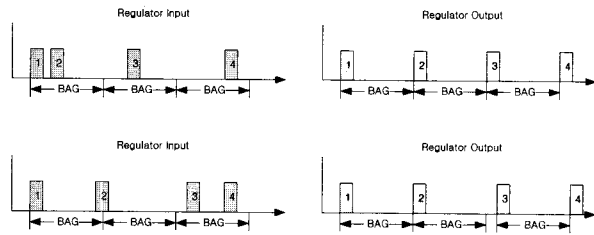


그림 4. 레귤레이터에 의한 트래픽 제어
Fig. 4. Controlled Traffic by Regulator.

<그림 4> 에서 보이는 것처럼 레귤레이터는 입력 프레임과 이전 프레임의 간격이 BAG 보다 작을 경우 해당 프레임을 지연시켜 BAG를 준수하며, 이전 프레임과의 간격이 이미 BAG만큼 확보된 경우에는 지연 없이 바로 전송하게 된다.

이러한 방식의 대역 제한은 L_{max} 보다 짧은 프레임들이 전송되는 경우에는 일정 대역폭이 낭비된다. 하지만 항공기 내의 장치들이 발생하는 데이터는 비교적 일정한 패턴으로 생성되기 때문에 이러한 대역폭의 낭비는 드물게 발생한다. 뿐만 아니라 항공용 네트워크에서의 데이터 전송은 안전과 직결되는 민감한 사항이기 때문에 L_{max} 보다 작은 프레임들의 전송에 의한 손실을 감수하더라도 확실한 대역폭을 보장하는 것이 더 중요하다.

III. 토큰 버킷을 이용한 가상링크 스케줄러 설계

1. Regulation 기능을 가지는 토큰 버킷

End System의 가상링크 스케줄러는 해당 시스템 내에 존재하는 모든 가상링크 큐에 저장된 프레임에 대하여 전체 VL의 개수, 각각의 VL별로 할당된 BAG와 L_{max} , 해당 버퍼에 저장된 프레임의 개수 등을 참조하여 전송될 프레임을 선택하여 Redundancy Management Unit으로 넘겨 전송을 개시하도록 한다. 하지만 이러한 스케줄러의 상세한 구조는 정의되어 있지 않다.

본 논문에서는 가상링크 스케줄러의 트래픽 제어 (Regulation) 기능을 구현하기 위하여 토큰버킷(token bucket)기능을 사용하였다^[8].

AFDX용 레귤레이터로 사용될 토큰 버킷은 L_{max} 크기의 토큰 한 개를 저장할 수 있으며 이 토큰은 BAG 간격마다 버킷에 저장되도록 하였다. 이렇게 설정된 토큰 버킷에 의해 BAG 간격으로 L_{max} 크기에 해당되

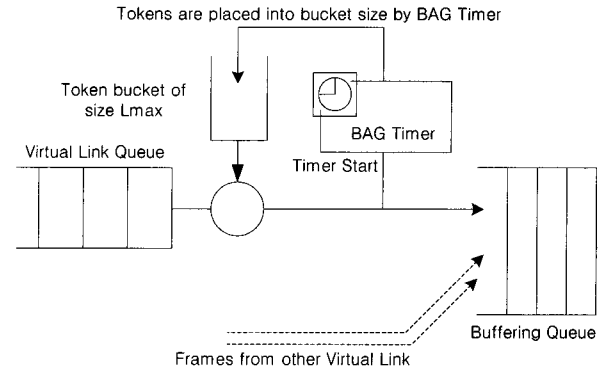


그림 5. 레귤레이션 기능을 가지는 토큰버킷의 구조
Fig. 5. Architecture of Token Bucket as a Regulator.

는 프레임들을 연속 전송할 수 있게 된다. 이러한 토큰 버킷을 End System의 각 가상링크 큐에 설치하여 가상링크의 스케줄러에서 담당하던 레귤레이션 기능을 수행하도록 하였다.

레귤레이터에 의해 송신요청된 프레임은 다음 단계인 Redundancy Management Unit으로 전달되어 전송된다. 하지만 여러 개의 가상링크 큐에 있던 프레임들이 Redundancy Management Unit에 한꺼번에 전달될 수도 있으므로 Redundancy Management Unit은 이들을 일시 버퍼링해야 한다. End System의 경우 최대 128개까지의 가상링크가 할당 될 수 있으므로 이 버퍼링 동작을 위해 128개의 길이를 가지는 큐가 필요하게 된다.

2. Dual Regulator

AFDX System의 End System에서 트래픽은 레귤레이터에 의해서 할당 받은 대역폭(Bandwidth)을 초과하지 않는 범위 내에서만 발생한다. 따라서 가상링크별로는 허용된 대역폭을 넘기는 일이 발생되지 않지만, 여러개의 가상링크에서 송신요청된 프레임들이 균집될 경우 이를 수신하는 AFDX 스위치의 입력 큐에서 순간

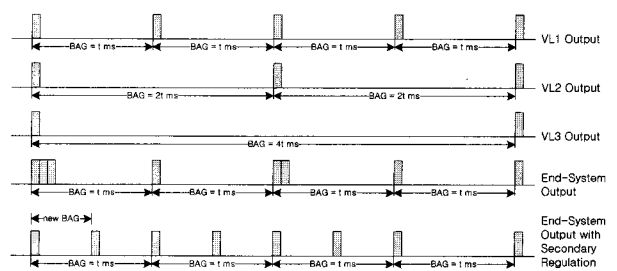


그림 6. End-System에서의 데이터 출력 스트림
Fig. 6. Data Output Stream of End-System.

적인 병목현상을 가져올 수 있고, 스위치에 충분한 입력 큐가 없는 경우에는 프레임이 폐기될 수 있다.

<그림 6>에서 VL1, 2, 3의 출력 스트림은 버스트(burst)한 End-System 출력 스트림을 만들어낸다. 이렇게 버스트한 부분이 존재하는 데이터 흐름을 가진 시스템의 개수가 많아지면 AFDX 스위치에 트래픽이 집중되고, 병목현상이 유발되어 시스템의 성능을 저하시킬 수 있다.

이를 개선하기 위해 본 논문에서는 End System의 출력 부분에 Regulator를 추가하여 Dual Regulator로 구성할 것을 제안한다. 추가적으로 부착되는 Secondary Regulator는 여러 개의 Virtual Link들이 하나의 물리적 링크를 공유하기 위해 다중화 되면서 발생하는 프레임의 군집현상을 End System의 가장 외곽의 출력부분에서 다시 정리(Regulation) 함으로써 이후 전달되는 스위치에서 트래픽의 집중을 방지하고, 스위치의 버퍼 사용률을 줄이게 된다.

Dual Regulator로 구성되는 시스템에서 Secondary Regulator는 가상링크별로 사용된 토큰 버킷의 구조를 그대로 사용하지만 L_{max} 와 BAG는 시스템 상에 설정된 가상링크들의 개별적인 L_{max} 와 BAG를 고려하여 결정해야 한다. Secondary Regulator의 L_{max} 는 각 가상링크들의 프레임들이 다중화 되어 합쳐지더라도 L_{max} 를 초과하는 크기의 프레임은 발생하지 않으므로 시스템 상에 존재하는 가상링크 중에서 가장 크게 할당된 L_{max} 와 같은 크기를 사용한다. 하지만 BAG는 각 가상링크에 할당된 BAG값들을 고려하여야 한다. 이를

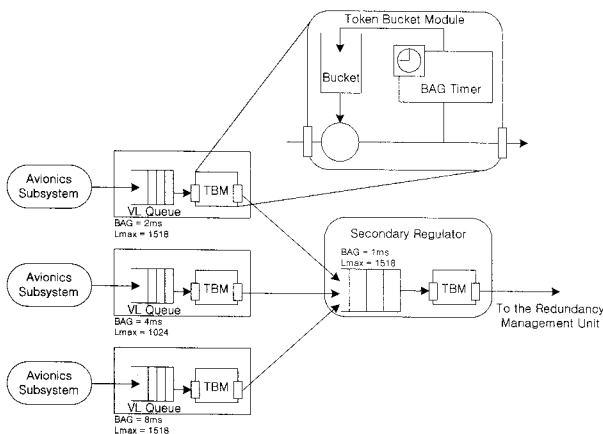


그림 7. Secondary Regulator가 추가된 토큰버킷을 이용한 가상링크 스케줄러
Fig. 7. Virtual Link Scheduler with Token Bucket and additional Secondary Regulator.

위하여 각 가상링크의 주기들의 합에 의해 구해지는 것보다 작은 값을 사용한다. 예를 들어 각 가상링크의 BAG가 2, 4, 8ms일 때, 이에 대응되는 주기는 500, 250, 125Hz이고, 이들의 합은 875Hz이므로 Secondary Regulator가 사용하는 BAG는 1.14ms가 된다. 따라서 1.14ms를 수용할 수 있는 값인 1ms를 Secondary Regulator의 BAG로 선택한다.

IV. 실험 및 성능평가

1. 실험 모델 설정

본 장에서는 기존의 AFDX 시스템에서 사용하는 레귤레이터를 통한 트래픽 제어의 성능을 분석하고, 본 논문에서 제시한 Dual Regulator 구성을 통한 성능 향상을 분석하기 위해 표 1.에 제시된 동작값을 사용하였고, 모의실험 프로그램인 NS-2를 사용하여 성능을 분석하였다.

실험 모델은 <그림 8>에 제시된 토폴로지를 사용하였다. 그림의 각 ES에 표시된 숫자는 버추얼 링크의 번호이다. 각 AFDX 스위치는 M/M/1/K 큐잉 시스템이며, 각 가상링크에 연결된 Avionics Subsystem들은 λ 의 프레임 발생률을 갖는 Poisson 프로세스의 이더넷 프레임을 생성하도록 하였다.

AFDX 단말(End System)은 <그림 6>에 제시되어 있는 가상링크 스케줄러의 구조를 기본으로 하였으며, 각 단말마다 2개에서 4개까지의 가상링크가 구성되도록 설정하였다.

성능비교를 위하여 레귤레이션 기능이 없는 AFDX 시스템 모델(without Regulator)을 기준으로 단일 레귤레이션 기능만을 사용하는 AFDX 시스템 모델(with a single Regulator)과 Secondary Regulation 기능이 사용

표 1. 모의실험 파라미터 설정
Table 1. Configuration of experiment parameters.

파라미터	값	
네트워크 대역폭	50Mbps	
L_{max}	512, 1024, 1518 (Byte)	
BAG	4, 8, 16 (millisecond)	
스위치 개수	Network A	6
	Network B	6
노드 개수	18	
시뮬레이션 시간	60 (second)	

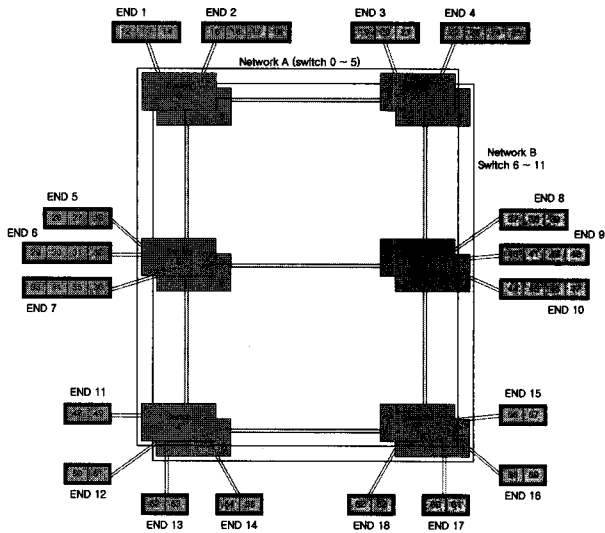


그림 8. AFDX 시스템의 모의실험을 위한 기본 모델
Fig. 8. Simulation Model of AFDX Systems.

되는 AFDX 시스템 모델(with a Dual Regulator)에 대하여 성능을 상호 비교하였다.

2. 성능분석

AFDX 시스템에서 레귤레이터의 사용은 대역 보장을 위한 기능이 기본 목적이기는 하지만 BAG를 통해서 버스트 한 트래픽이 감소하는 효과가 있다.

<그림 9>에서는 각 모델별로 트래픽 로드에서 따른 프레임 손실률을 보여주고 있으며, 레귤레이터를 사용한 모델이 레귤레이터를 사용하지 않은 모델보다 우수한 성능을 보이고 있다.

<그림 10>에서는 트래픽 부하별로 성공적으로 수신된 프레임들의 각 모델별 평균 지연 시간을 나타내고 있다. 레귤레이터를 사용한 모델(with a single Regulator)은 레귤레이터를 사용하지 않은 모델

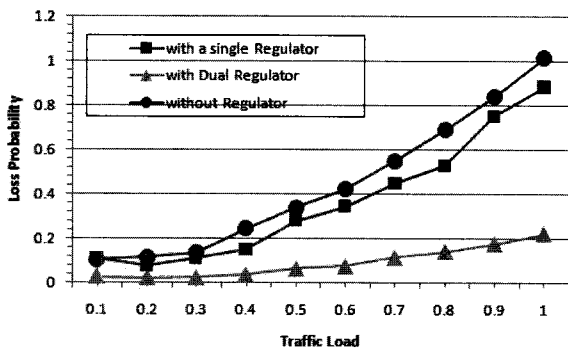


그림 9. 트래픽 부하에 따른 각 모델 별 패킷 손실률
Fig. 9. Comparison of Packet losses versus traffic load.

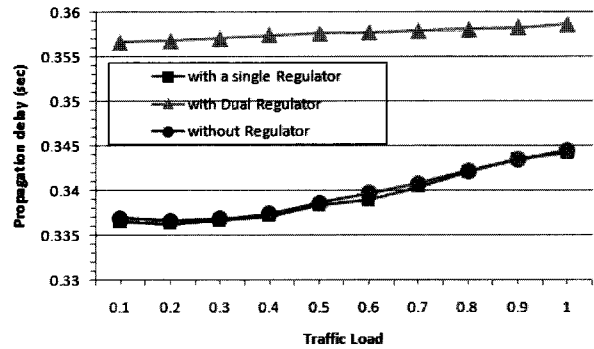


그림 10. 트래픽 부하에 따른 각 모델별 평균 지연시간
Fig. 10. Comparison of Average Latencies versus traffic load.

(without Regulator)에 비해 0.4ms ~ 0.8ms 정도의 지연이 더 발생했지만, 이 수치는 총 지연에 비해 극히 작음을 알 수 있다.

AFDX 시스템에서 각 가상링크별로 동작하는 레귤레이터는 대역 보장 기능 이외에 Latency에는 큰 영향을 주지 않으면서 패킷 손실률에 대한 성능을 증가시키는 역할을 기대할 수 있다.

Dual Regulator를 사용한 모델은 패킷 손실률 측면에서 나머지 두 모델에 비해 매우 우수한 성능을 보여주고 있다. 하지만 전달지연시간 측면에서는 기본 레귤레이터의 성능에 비해 상당히 큰 성능저하를 초래한다. Dual Regulator를 사용한 모델은 13ms ~ 20ms의 지연이 더 발생하고 있다. Dual Regulator의 사용은 패킷 손실률에 대한 성능은 개선되는 반면, 전달지연시간에 대한 성능은 악화된다. 하지만 패킷 손실률이나 전달지연시간의 변화폭을 보면, 트래픽 부하에 의한 변화폭이 다른 두 방식에 비해 작은 것을 확인할 수 있다. 패킷 손실률의 변화량은 다른 두 모델에 비해 약 1/4 수준이며, 전달지연시간의 변화는 1/3 수준이다. 이것은 트래픽의 로드가 변화하는 상황이 발생하는 경우에는 Secondary Regulator의 사용이 예상되는 오차범위를 더 작게 만듦으로써 더 안정적인 운용을 가능하게 할 수 있음을 알 수 있다.

다음의 <그림 11>에서는 AFDX 스위치의 버퍼크기에 따른 손실된 패킷량을 보여주고 있다. 스위치의 버퍼 크기가 증가할 때마다 Dual Regulator를 사용한 모델의 패킷 손실은 다른 모델에 비해 급격하게 줄어든다. Dual Regulator의 사용은 AFDX 스위치로 들어오는 프레임의 간격을 조절함으로써 AFDX 스위치에서의 버퍼 사용량을 줄일 수 있다.

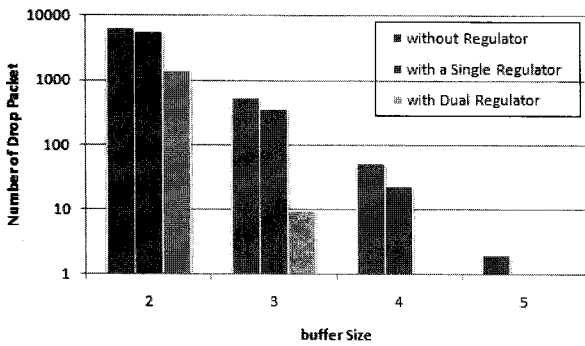


그림 11. AFDX스위치의 버퍼 크기에 따른 패킷 손실량
 Fig. 11. Comparison of Packet losses versus buffer size of AFDX Switch.

Dual Regulator의 사용은 지연시간이 증가된다는 단점을 제외하면 데이터의 손실을 최소화 하는데 더 높은 성능을 보여주고 있으며, 항공기 내의 네트워크와 같이 데이터의 손실이 치명적인 문제를 가져 올 수 있는 시스템에서 속도보다 신뢰성을 위한 목적으로 사용이 가능하다.

V. 결 론

항공 데이터버스 망과 같이 데이터의 신뢰성 있는 전송이 민감하게 작용되는 부분에 있어서는 그 손실을 최소화 하는 것이 매우 중요하다. 이러한 목적을 위해 AFDX 망에서는 네트워크를 이중으로 구성하여 사용하지만 동일한 데이터가 양쪽 모두 손실된 경우에는 이를 복구할 방법이 전무하다. 따라서 망을 이중으로 구성하여 손실된 데이터를 복구하는 것도 중요하지만, 그 이전에 해당 망에서의 데이터 손실을 최소화하는 것이 최우선시 되어야 한다.

이에, 본 논문에서는 AFDX 시스템에서 사용하는 트래픽 제어 기술 중 하나인 레귤레이터의 특성에 대해 다루었고, 스케줄러 기반으로 이루어진 이 시스템을 토큰버킷을 이용하여 설계하는 방법과 추가적인 레귤레이터를 부착함으로써 데이터 손실률을 감소시키는 방법을 제시하였다. 각 가상링크의 스트림이 하나의 물리적 링크로 합쳐지는 과정에서 발생하는 프레임의 밀집을 재조정함으로써, 스위치에서 발생하는 병목 현상을 줄이고, AFDX 시스템에서 프레임 손실률에 대한 성능을 향상시킬 수 있었다. 이와 같은 데이터 손실률을 감소시킨 AFDX 기술을 활용한 내고장성 지원 기능은 높은 신뢰성을 요구하는 항공 데이터버스 망에 활용될 수

있으며, 산업용 이더넷 및, 국방무기체계의 자동화 시스템에서도 널리 활용 될 수 있을 것이다.

참 고 문 헌

- [1] ARINC 429 - Aeronautical Radio Inc. ARINC specification 429. Digital Information Transfer System(DIST) parts 1,2,3, 2001.
- [2] ARINC 629 - Aeronautical Radio Inc. ARINC specification 629. Multi-transmitter data Bus - Part 1: Technical Description, 1999.
- [3] ARINC-664 - Aircraft Data Network - Part 1: System Concepts and Overview, 2002.
- [4] ARINC-664 - Aircraft Data Network - Part 2: Ethernet Physical and Data Link Layer Specification, 2002.
- [5] ARINC-664 - Aircraft Data Network - Part 7: Avionics Full Duplex Switched Ethernet (AFDX) Network, 2005.
- [6] AFDX / ARINC 664 Tutorial, Condor Engineering, Inc. 2005.
- [7] Hussein Charara and Christian Fraboul, "Modeling and Simulation of an Avionic Full Duplex Switched Ethernet". *Advanced Industrial Conference Telecommunications / Service Assurance with Partial and Intermittent Resource Conference/ E-Learning of Telecommunication Workshop (AICT/SAPIR/ELETE '05)* pp.207-212, 2005.
- [8] Cisco IOS Quality of Service Solutions Configuration Guid, Release 12.2 - Cisco Systems Inc. Part 4 :Policing and Shaping, 2008.

— 저 자 소 개 —



김 승 환(정회원)
 2007년 한국항공대학교 정보통신 공학과 학사 졸업.
 2009년 한국항공대학교 정보통신 공학과 석사 졸업.
 <주관심분야 : 컴퓨터 통신망, 센서 네트워크>



윤 종 호(정회원)
 1984년 한양대학교 전자공학과 학사 졸업.
 1986년 한국과학기술원 전기 및 전자공학과 석사 졸업.
 2004년 한국과학기술원 전기 및 전자공학과 박사 졸업.
 1991년~현재 한국항공대학교 항공전자 및 정보통신공학부 교수
 <주관심분야 : 유무선통신망 설계 및 성능분석>



박 부 식(정회원)
 1999년 한국항공대학교 정보통신 공학과 학사 졸업.
 2001년 한국항공대학교 정보통신 공학과 석사 졸업.
 2007년~현재 한국항공대학교 정보통신공학과 박사 과정.

2002년~현재 전자부품연구원 SoC플랫폼연구센터 선임연구원
 <주관심분야 : In-Vehicle Network, AFDX, DSRC>