

## 다층지반에 근입된 수평재하 말뚝의 회전거동 분석

### Analysis of the Rotational Behavior of Piles under Lateral Loading Installed in Multi Layered Soil

강 병 준<sup>1</sup> Kang, Beong-Joon

경 두 현<sup>1</sup> Kyung, Doo-Hyun

홍 정 무<sup>1</sup> Hong, Jung-Moo

이 준 환<sup>2</sup> Lee, Jun-Hwan

#### Abstract

One of the important use of piles is to furnish lateral support and nowadays it is getting highlighted due to the increase of skyscrapers, transmission towers, wind turbines, and other lateral action dependent structures. After Broms (1964), many researchers have suggested methods for estimating lateral capacity of pile. But each method assumes different earth pressure distribution and lateral earth pressure coefficient causing confusion on the part of pile designers. Lateral earth pressure, essential in lateral capacity estimation, is influenced by pile's rotational behavior under lateral load. Prasad and Chari (1999) assumed the rotation point of pile and suggested an equation of ultimate lateral load capacity. In this study, we investigate the depth of rotation point in both homogeneous soil and multi layered soil, and compare with the estimation value by previous research. Test results show that measured rotation point and estimated value by Prasad and Chari's equation show good agreement and multi layered condition affects the location of rotation point to be changed.

#### 요 지

수평하중에 대한 지지력의 발휘는 말뚝의 주요 용도 중 하나이며, 최근 초고층 건물, 송전탑, 풍력발전기 등 수평하중이 지배적인 구조물의 증가로 이에 대한 연구가 활발히 진행되고 있다. Broms(1964) 이후 많은 연구자들이 수평방향 지지력 산정을 위한 방법들을 제안하여 왔으나, 각 방법별로 서로 다른 토압분포와 수평토압계수를 가정하여 설계자로 하여금 혼란을 가져올 여지를 갖고 있다. 수평지지력 산정에 주요 요소가 되는 수평토압계수는 수평하중에 의한 말뚝의 회전 거동에 영향을 받는다. Prasad와 Chari(1999)는 말뚝의 회전점을 가정하여 극한지지력을 산정하는 식을 제안하였다. 본 연구에서는 균일지반과 다층지반의 모두에서 말뚝의 회전점을 측정하였으며, 기존의 연구 결과와 비교하였다. 실험 결과 회전점 측정값과 Prasad와 Chari(1999)의 예측값이 잘 일치하였으며 다층지반은 회전점의 위치를 변하게 하는 요소로 작용하는 것으로 나타났다.

**Keywords :** Bending moment distribution, Lateral load, LVDT, Pile, Rotation point

#### 1. 서 론

수평하중에 대한 지지력의 발휘는 말뚝의 주요 용도

중 하나이며, 최근 초고층 건물, 송전탑, 풍력발전기 등 수평하중이 지배적인 구조물의 증가로 이에 대한 연구가 활발히 진행되고 있다. 말뚝의 수평지지력을 평가

<sup>1</sup> 학생회원, 연세대학교 토목환경공학과 석사과정 (Graduate Student, Dept. of Civil and Environmental Eng., Yonsei Univ.)

<sup>2</sup> 정회원, 연세대학교 토목환경공학과 부교수 (Member, Assistant Prof., Dept. of Civil and Environmental Eng., Yonsei Univ., junlee@yonsei.ac.kr, 교신저자)

\* 본 논문에 대한 토의를 원하는 회원은 2009년 7월 31일까지 그 내용을 학회로 보내주시기 바랍니다. 저자의 검토 내용과 함께 논문집에 게재하여 드립니다.

하는 방법은 비선형 지반반력-변위 관계를 적용한 p-y 곡선에 의한 허용지지력 방법과 말뚝 주변 지반의 극한 상태를 가정한 극한수평지지력 방법으로 구분된다. p-y 곡선에 의한 방법은 지반의 비선형성, 지반의 층상 구조를 고려할 수 있다는 장점이 있으나 지반을 대표하는 p-y 곡선을 얻기가 어렵다는 단점을 가지고 있다. 극한 수평지지력 방법은 말뚝이 관입된 해당지반의 수평토압계수와 깊이별 유효연직응력의 관계로부터 극한상태에서의 말뚝의 수평지지력을 산정한다. 따라서 말뚝에 수평하중이 작용할 때 발생하는 극한수평토압의 깊이별 분포는 말뚝의 수평변위가 주변지반의 수동상태를 발생시키기에 충분하다는 가정하에 정의된다.

일반적으로 말뚝의 수평지지력은 하중에 따른 변위량과 각 깊이에서의 상대하중에 모두 관계된다. 재하 초기에는 변위량이 작기 때문에 구속압이 큰 말뚝 선단부에는 변위가 거의 발생하지 않으나, 말뚝 상부 근처에서는 상대적으로 큰 변위가 발생하여 선단부 근처에 말뚝 회전의 중심점이 형성된다. 이와 같은 과정을 통해 형성되는 말뚝의 회전점은 말뚝 수평지지력의 핵심요소인 주변 지반의 수평토압분포를 결정짓게 된다. 따라서 수평하중에 따른 말뚝 회전점의 위치는 발생 변위와 함께 수평지지력의 산정을 위해서 매우 중요한 거동인자로 작용한다.

Broms(1964)는 수평하중을 받는 말뚝의 거동에 대해 주변 지반의 단일 수평 토압 분포를 토대로 한 간략법을 제안하였다. Broms에 의한 극한수평토압의 분포는 그림 1(a)와 같이 삼각형 형태로 나타나고, 말뚝 선단부에 집중하중이 작용하는 것으로 가정된다. 이에 반해 Petrasovits와 Award(1972) 그리고 Meyerhof 등(1981)은 수평하중이 작용할 때 말뚝 선단부로부터 일정 깊이 위에 회전점

을 가정함으로써(각 그림 1(b), (c)) 회전점 이하에서는 극한 수평토압의 역전현상이 발생한다고 간주하여 보다 실질적인 토압분포를 고려하고자 하였다. 그림 1(e)와 같이 Prasad와 Chari(1999)는 말뚝의 회전점의 깊이 a를 말뚝의 길이와 하중작용거리에 의한 다음 식으로 제안하였다.

$$a = [-(0.567L + 2.7e) + (5.307L^2 + 7.29e^2 + 10.541eL)^{0.5}] / 2.1996 \quad (1)$$

여기서 L과 e는 각각 말뚝의 근입길이와 하중작용거리이다. 또한 최근의 연구로서 Zhang 등(2005)은 Prasad와 Chari(1999)의 극한수평단위지지력 분포가 실제 실험결과와 유사함을 보고한 바 있다.

이처럼 말뚝이 회전하는 기준점의 위치에 따라 극한 수평토압의 분포는 크게 달라지게 되며 따라서 극한수평지지력의 산정에 있어 회전점 위치의 정확한 파악은 설계의 신뢰성 향상을 위하여 매우 중요하다. 그러나 지금까지 수행된 대부분의 기존 연구들은 그 대상이 모두 균일지층 내에서의 말뚝의 거동에 국한되어 있으며, 지층조건의 영향은 고려되어 있지 않다. 이에 본 연구에서는 다층지반조건을 고려한 모형토조실험을 통해 수평하중에 따른 말뚝의 회전점 형성 위치를 분석하고 기존 연구와 비교하고자 한다. 이를 위해 말뚝이 근입되는 모형지반을 세 층으로 나누어 각각 상이한 지반조건을 구현하였으며, 이에 따른 다층지반조건이 말뚝의 회전점에 미치는 영향을 정량적으로 분석하고자 한다.

## 2. 모형토조실험

### 2.1 지층조성 및 지반조건

본 연구에서는 수평하중을 받는 말뚝의 수평거동 및 회전점 분석을 위해 모형말뚝을 이용한 모형토조실험을 수행하였다. 실험에 사용된 토조는 직경 77cm, 높이 121cm이며 모형 지반이 조성되는 용기와 일정한 조건하에서 용기 내부에 건조 모래를 낙하시켜 모형지반을 조성하는 강사장치로 구성되어 있다. 강사장치로는 고정낙하장치(mass spreader)와 이동낙하장치(traveling spreader)가 있으나, 이동낙하장치의 경우 모래가 낙하하면서 공기의 흐름에 영향을 받아서 조성되는 모래지반의 균질성이 떨어지는 것으로 알려져 있다(Parkin과 Lunne, 1982). 따라서 본 실험에서는 고정낙하장치를 채택하였고, 낙

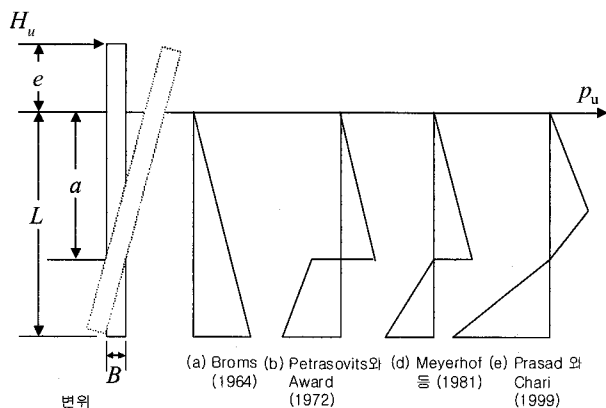


그림 1. 수평하중을 받는 말뚝에 작용하는 극한수평토압의 분포

하장치의 위치는 용기 측면에 부착된 유압 피스톤으로 조절하였다. 또 모래의 분산과 낙하에너지를 일정하게 유지시키기 위하여 모래가 8번 체와 10번 체로 구성된 분산장치를 통과하도록 하였다. 모형지반 조성을 위해 주문진 표준사가 사용되었다. 말뚝이 근입되는 모형 지반은 최하부의 50cm와 22cm씩 세 층으로 구분되어, 최하부 지층은 조밀한 상태로 하였으며 그 위에 말뚝이 근입되는 지층은 조밀한 상태(상대밀도 92% 이하 D로 표현)와 느슨한 상태(상대밀도 52% 이하 L로 표현)의 지층을 조합하여 총 8가지의 지반조건을 실험에 적용하였다. 즉 실험을 실시한 지반조건 중 LLL과 DDD는 각각 상대밀도 52%의 느슨한 지층과 92%의 조밀한 지층만으로 구성된 균일지반이며, 그림 2에 나타난 LDD의

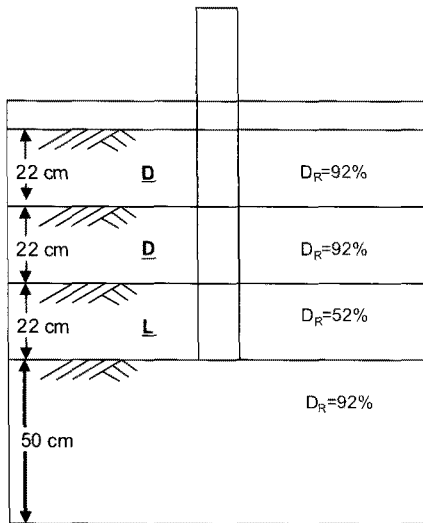


그림 2. 지반조건

표 1. 시료의 주요 물성치

입도분포		물성치
최대 입경 ( $D_{max}$ )		0.850(No. 20)
최소 입경 ( $D_{min}$ )		0.075(No. 200)
통과중량백분율 10% 입경 ( $D_{10}$ )		0.41
통과중량백분율 60% 입경 ( $D_{60}$ )		0.51
균등계수 ( $C_u$ )		1.24
곡률계수 ( $C_c$ )		0.97
최대 간극비 ( $e_{max}$ )		0.948
최소 간극비 ( $e_{min}$ )		0.596
최대 건조단위중량 ( $\gamma_{max}$ )		16.15kN/m <sup>3</sup>
최소 건조단위중량 ( $\gamma_{min}$ )		13.23kN/m <sup>3</sup>
비중 ( $G_s$ )		2.63
함수비 ( $w$ )		0.2%
통일분류	Unified System	SP
	ASTM D2487	

경우 최하층은 느슨한 지층으로, 나머지 두 층은 조밀한 지층으로 구성된 불균일 지반이다. 50cm 깊이의 기초 지반을 조성한 후, 말뚝 설치 과정에서 말뚝의 중심을 유지하기 위해 미리 제작한 간이 고정틀을 이용하여 말뚝을 토조의 중앙에 고정하였다. 분산장치에는 말뚝 직경 크기의 구멍을 내어 말뚝을 통과시키고 되도록 말뚝에 접촉하지 않도록 주의하면서 강사를 실시하였다. 표 1은 시료의 주요 물성치이다.

## 2.2 말뚝의 회전점 측정 방법

다음 그림 3에 말뚝의 형상과 말뚝에 부착된 스트레인 게이지의 배열을 개략적으로 나타냈다. 실험에 사용된 모형 말뚝은 총 길이 90cm, 직경 6cm, 두께 0.37cm의 강관 말뚝으로서 실제 지반에 근입되는 깊이는 66cm이다. 말뚝에는 하중 재하시 변형률을 측정하기 위한 스트레인 게이지가 말뚝의 전면과 후면에 대칭으로 부착되었다. 수평재하장치는 유압잭과 로드셀로 구성되어 있으며 토조의 상단면에서 10cm 위에 버팀보와 함께 설치하였고 말뚝과는 힌지로 연결하여 말뚝 변위가 하중의 재하에 영향을 미치지 않도록 하였다. 수평재하장치의 반대편에는 말뚝의 수평변위를 측정하기 위한 LVDT가 설치되었다. 그림 4에 위 수평재하장치와 LVDT의 설치 상태를 개략적으로 묘사하였다.

본 연구의 주안점인 수평하중을 받는 말뚝의 회전점 위치 측정을 위하여 위 그림 4와 같이 말뚝 상부에 LVDT를 10cm 간격으로 설치하였으며 측정 지점을 자유단으로 두어 하중 재하 후에도 LVDT 간에 일정한 간격을 유지하도록 하였다. 말뚝의 극한하중은 말뚝의 변위-하

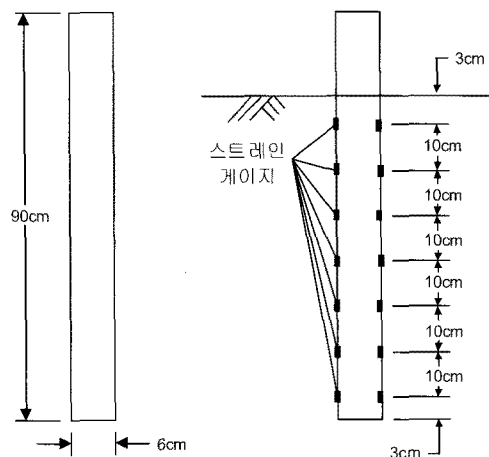


그림 3. 모형말뚝 제원

중곡선의 추이로부터 결정하는 것이 바람직하나, 축하중을 받는 말뚝과는 달리 수평하중을 받는 말뚝은 변위-하중곡선에서 역학적 의미를 갖는 특정점을 지정하기가 매우 어렵다. 따라서 극한하중에 대한 정의 또한 주로 상부구조물의 종류, 설계조건과 관련되어 다양하게 제안되고 있다. 수평하중을 받는 말뚝에 적용할 수 있는 일반화된 하중-변위 조건으로는 Meyerhof 등(1981), GAI Consultant Inc.(1982), Haldar 등(1997, 2000) 등의 방법들이 있고, 이 중 Meyerhof 등(1981)은 수평하중을 받는 말뚝의 극한하중을 말뚝의 하중-변위 곡선상에서 하중에 따른 말뚝의 변위가 선형으로 증가하기 시작하는 시점의 하중으로 정의하고 있는 반면 GAI Consultant Inc.(1982)와 Haldar 등(1997)은 극한하중을 말뚝의 회전각이 2°에 접근할 때의 하중으로 정의하고 있다. Lee 등(2008)에 따르면, 다양한 지층조건에서 수행된 실내실험 결과에 위의 두 조건을 각각 적용하여 얻은 극한하중 값이 서로 유사하게 나타남을 보인바 있다. 따라서 본 연구에서는 실험결과 해석의 일관성을 유지하기 위해 말뚝의 회전각이 2°가 되는 시점에서 말뚝에 가해진 하중을 극한하중으로 간주하였으며 유압잭을 통해 말뚝의 수평하중을 가하는 하중을 점차 증가시켜 말뚝의 회전각이 2°에 접근할 때 하중 재하를 멈추고 하중으로 인해 발생한 말뚝 상부의 수평변위차와 LVDT사이의 간격과의 기하학적 관계를 통해 말뚝의 회전점을 측정하였다. 또한 스트레인 게이지에 읽힌 말뚝의 변형률 값으로부터 계산된 휨모멘트 분포 곡선을 이용하는 방법을 해석적 방법으로서 사용하였다.

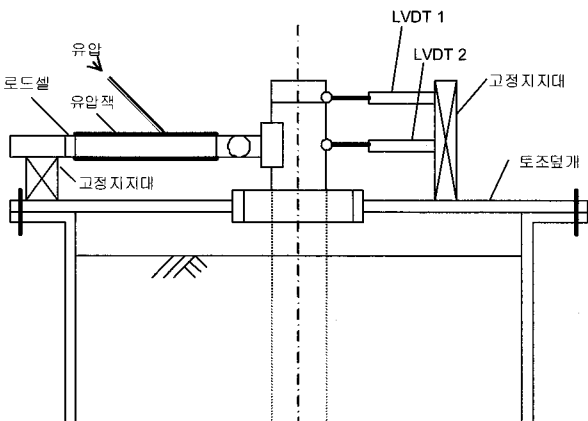


그림 4. 토조와 수평재하장치

### 3. 말뚝의 회전점 측정 결과와 분석

#### 3.1 말뚝 상부의 변위차에 근거한 말뚝 회전점 측정

LVDT를 통해 측정된 말뚝 상부의 변위차와 LVDT 사이의 간격을 이용한 말뚝의 회전점 측정 방법은 그림 5에 나타난 바와 같이 LVDT 사이의 말뚝의 미소변형을 무시하고 하중 재하 후에도 말뚝의 형상은 일직선에 가깝다고 가정한 다음 수평하중을 받는 말뚝의 기하학적 형상으로부터 얻은 아래의 간단한 비례식에 근거한다

$$x_1 : (d + e + a) = x_2 : (e + a) \quad (2)$$

여기서  $x_1$ 과  $x_2$ 는 각각 LVDT 1과 2로부터 얻은 수평변위 측정치이며,  $d$ 는 LVDT 사이의 간격이다.  $e$ 와  $a$ 는 앞식 (1)에서와 같이 각각 하중작용거리와 지표면으로부터 말뚝 회전점까지의 거리이다. 이러한 과정은 수평하중에 의한 말뚝 자체의 변형률이 미소하다는 가정하에 성립할 수 있다. 따라서 이러한 가정사항의 타당성을 분석하기 위해 Meyerhof(1995)가 제안한 상대강성비를 적용하여 말뚝의 강성체 거동 여부를 비교·분석 하였다. Meyerhof(1995)에 의하면, 다음 조건을 만족할 경우, 말뚝은 강성체 거동을 나타낸다고 할 수 있다.

$$K_r = \frac{E_p I_p}{E_s L^4} \geq 0.01 \quad (3)$$

여기서  $K_r$ 은 말뚝의 상대강성비,  $E_p$ 는 말뚝 재료의 탄성

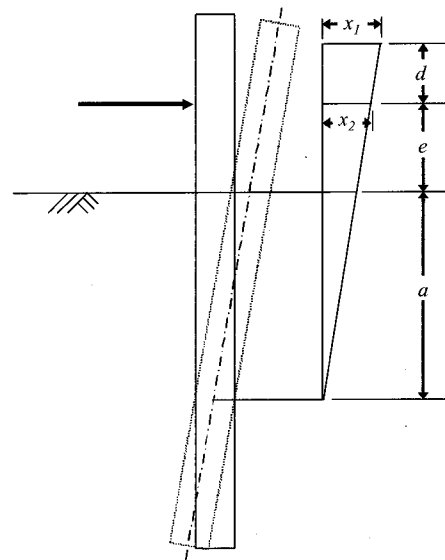


그림 5. 수평하중을 받는 말뚝의 거동

계수,  $I_p$ 는 말뚝의 단면 2차 모멘트,  $E_s$ 는 지반의 횡방향 평균 탄성계수, 그리고  $L$ 은 말뚝의 근입깊이이다. 먼저 말뚝의 탄성계수  $E_p$ 는 실험 전에 실시한 calibration test를 통해 측정된 실측값으로 강체에 고정시킨 말뚝에 임의의 하중을 가한 후 각 위치별 스트레인 게이지의 읽음값으로부터 얻은 탄성계수를 평균하였다. 실험 지반의 탄성계수  $E_s$ 를 구하기 위해서는 추가적으로 실시된 콘관입 시험에서의 콘관입저항치  $q_c$ 값을 활용하였으며 다음 식 (4)와 같은 Schmertmann(1970)이 제안한 모래의 탄성계수와 콘관입저항치의 상관관계를 이용하였다.

$$E_s = 2q_c \quad (4)$$

여기서  $q_c$ 는 말뚝이 근입되어 있는 지반의 평균치를 대표값으로 사용하였다. 표 2는 각 경우에 대한 상대강성비  $K_r$ 값을 나타낸다. 표에서 보는 바와 같이 모든 경우에 있어 상대강성비는 0.08 이상으로 실험에 사용된 말뚝을 강성말뚝으로 간주할 수 있음을 알 수 있다.

### 3.2 휨모멘트 분포곡선을 이용한 말뚝의 회전점 추정

앞선 그림 2와 같이 실험에 사용된 모형 말뚝에는 하중이 작용하는 정면과 후면에 대칭으로 스트레인 게이지가 부착되어 있다. 각 스트레인 게이지의 위치에서 휨모멘트 값은 다음 식 (5)에 의해 구해진다.

$$M_i = \frac{\varepsilon_i EI_i}{c_i} \quad (5)$$

여기서  $M$ 는 스트레인 게이지  $i$ 가 부착된 위치에서 말뚝의 휨모멘트,  $E$ 는 말뚝 재료의 탄성계수,  $\varepsilon$ 는 위치  $i$ 에서의 변형을 측정치,  $I_i$ 는 위치  $i$ 에서 말뚝 단면의 관성모멘트, 그리고  $c_i$ 는 위치  $i$ 에서 말뚝의 반경이다.

그림 6은 수평하중 재하에 따른 말뚝의 휨모멘트 분포곡선을 나타내고 있다. 그림에서 보는 바와 같이 일정 깊이에서 최대 휨모멘트를 나타내는 전형적인 형태를 보이고 있으며, 하중 증가에 따른 분포형태도 유사한 것으로 나타나고 있다. Matlock과 Ripperger(1956)는 휨모멘트 분포곡선을 이용하여 말뚝의 회전점을 구하는 다음과 같은 해석적 방법을 제안하였다. 먼저 휨모멘트 분포곡선을 3차 다항식으로 커브 피팅(curve fitting)한다.

$$M(x) = ax^3 + bx^2 + cx + d \quad (6)$$

여기서  $M(x)$ 는 지표면으로부터의 깊이  $x$ 에 따른 말뚝의 휨모멘트이고,  $a, b, c$ , 그리고  $d$ 는 커브 피팅 과정에서 얻어지는 상수이며 이를 표 3에 나타냈다. 말뚝 주변의 수평단위지저력 분포는 식 (5)로 나타나는 휨모멘트를 2차 미분함으로써 얻어진다.

$$P(x) = \frac{d^2M}{dx^2} = 6ax + 2b \quad (7)$$

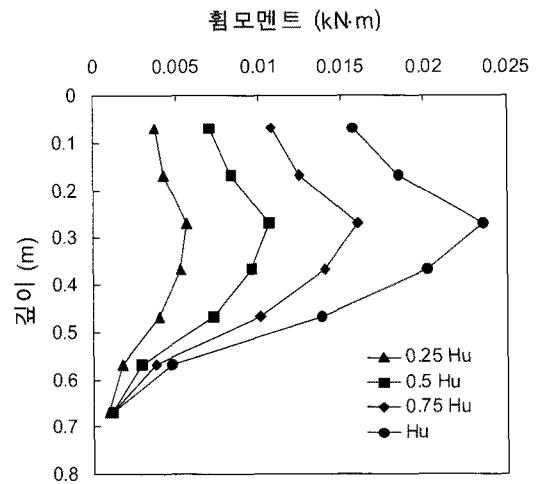


그림 6. 휨모멘트 분포곡선(지반조건: DDD)

표 2. 각 지반조건별 말뚝의 상대강성비

지반조건	$E_p$ (MPa)	$I_p$ (mm <sup>4</sup> )	$E_s$ (MPa)	$L$ (mm)	$K_r$
DDD	350,000	73,532.83	1.62	660	0.084
DDL			1.50		0.090
DLD			1.00		0.136
DLL			1.20		0.113
LDD			1.48		0.092
LDL			1.30		0.104
LLD			1.14		0.119
LLL			0.52		0.261

표 3. 각 휨모멘트 분포곡선의 커브 피팅 결과에 의한 상수값

지반조건	a	b	c	d
DDD	0.247	-0.404	0.151	0.006
DDL	0.164	-0.295	0.118	0.005
DLD	0.162	-0.292	0.114	0.007
DLL	0.119	-0.240	0.102	0.004
LDD	0.214	-0.324	0.115	0.004
LDL	0.156	-0.265	0.104	0.004
LLD	0.184	-0.296	0.110	0.004
LLL	0.144	-0.251	0.099	0.003

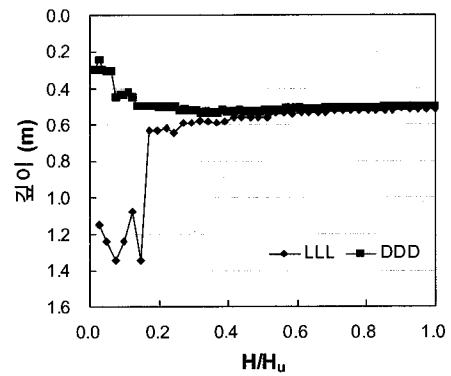
여기서  $P(x)$ 는 지표면으로부터의 깊이  $x$ 에 따른 말뚝의 단위수평저항력으로서  $P$ 가 0이 되는 지점이 말뚝의 회전축(pivot point)으로 회전점과 동일한 의미이다. 이러한 과정을 통해 실험에 적용된 모든 경우에 대해 하중 증분에 따른 수평 단위지저력 분포를 산정하였으며, 이를 토대로 말뚝 회전점 및 하중에 따른 변화 추이를 도출하였다.

### 3.3 다층지반에서 말뚝 회전점의 변화 추이

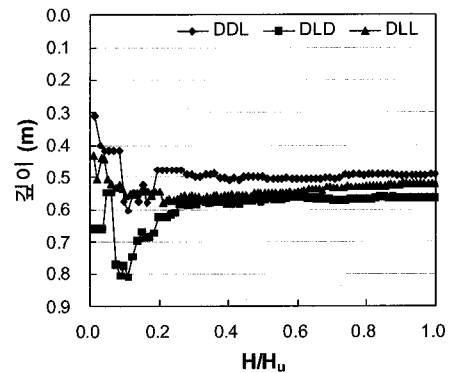
#### 3.3.1 실험결과에 의한 말뚝 회전점

그림 7은 LVDT로부터 얻어진 회전점을 나타내고 있으며, 각 지반조건별로 수평하중의 증가에 따라 회전점이 형성되는 추이를 나타내고 있다. 재하 시점시 말뚝에 가해지는 하중을 계속 증가시켜 말뚝의 회전각이 2°가 되었을 때 실험을 중지하였으며, 이 때 가해진 하중을 말뚝의 극한하중으로 간주하였다. 그림에서 보는 바와 같이 말뚝의 회전점은 하중 재하 초기에는 일정하지 않다가 극한하중의 20% 정도에 해당하는 하중부터는 일정한 지점에 점차 수렴하는 것을 확인할 수 있다. 또한 말뚝의 회전점은 말뚝의 지표면으로부터 47.5-56.5cm의 범위에 분포하고 있으며, 이는 말뚝의 근입깊이(66cm)의 72.0-85.6%에 해당하는 위치이다. 앞서 언급된 Prasad와 Chari의 제안식에 본 연구에서의 실험조건을 대입한 말뚝 회전점의 예측값은 50.0cm(근입깊이의 75.6%)로서 실제 측정결과 말뚝의 회전점이 예측 지점과 매우 근접하게 형성되는 것을 알 수 있다.

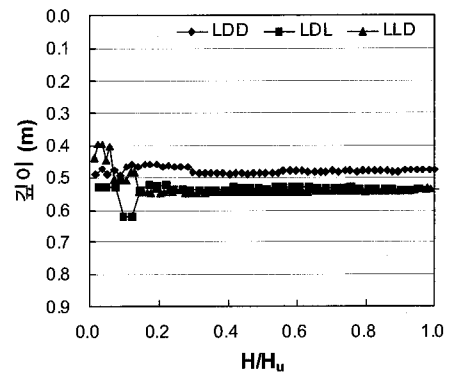
그림 8은 말뚝의 휨모멘트 분포로부터 얻어진 단위수평토압과 회전점의 위치를 나타내고 있다. 그림에서 보는 바와 같이 휨모멘트 해석에 의해 산정된 회전점의 위치는 LVDT를 통해서 얻어진 결과와 차이가 있음을 알 수 있다. 휨모멘트 분포곡선을 해석하여 추정된 말뚝



(a) 균일지반조건



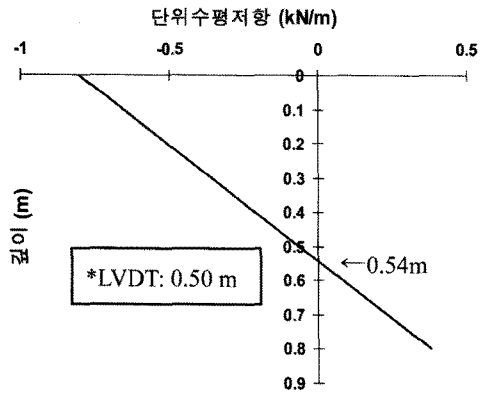
(b) 다층지반/ 하부층이 조밀한 지반조건



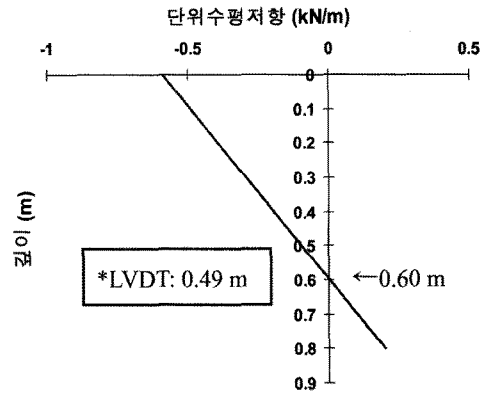
(c) 다층지반/ 하부층이 느슨한 지반조건

그림 7. 수평하중에 따른 각 지반 조건별 회전점 형성 추이

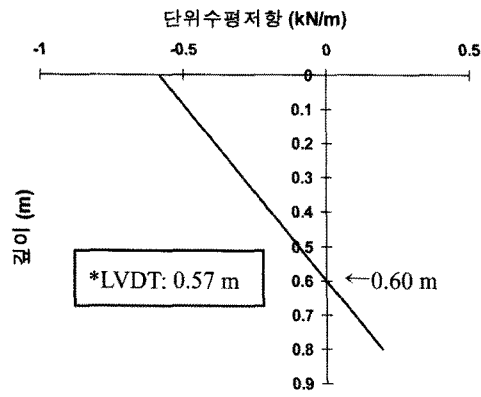
의 회전점은 모든 지반조건에서 실제 측정된 값보다 더 깊은 위치에 나타난다. 휨모멘트를 이용한 해석적 방법은 Beam theory를 응용한 방법으로서 모멘트 분포곡선을 3차 다항식으로 커브피팅하는 과정에서 1차적인 오차가 발생하게 된다. 또한 그림 8의 결과에서도 볼 수 있듯이 단위수평저항이 지표면 부근에서 가장 크고 선형으로 감소하다가 회전점을 지나 다시 반대 방향으로 증가하는 형태가 나타나게 되는데 상재압에 의한 구속압이 거의 없는 지표면에서 가장 큰 저항력이 발휘되는 다소 현실적이지 못한 결과를 보여주고 있다. 따라서 말



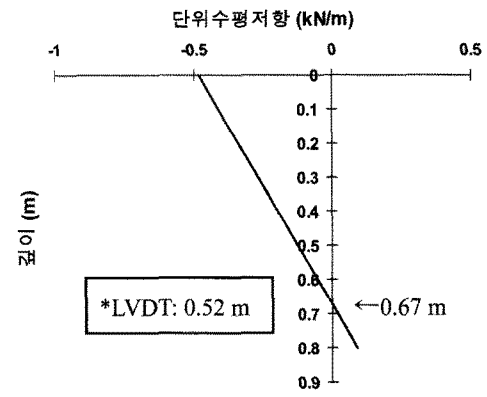
(a) 지반조건 DDD



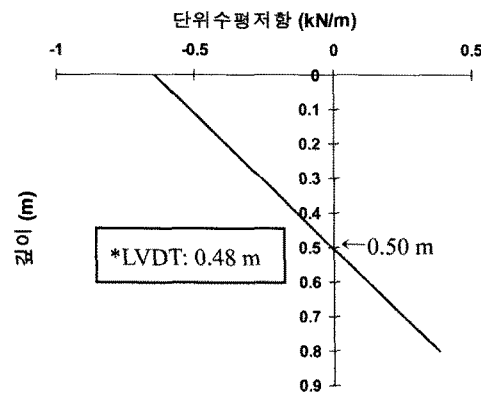
(b) 지반조건 DDL



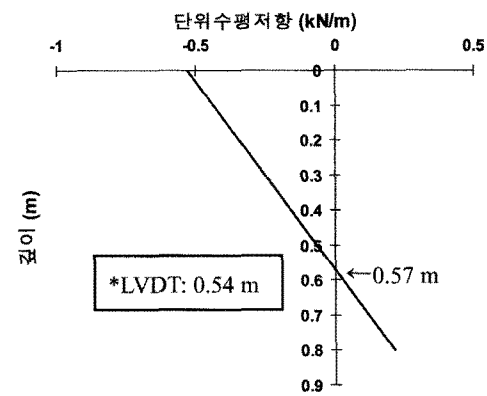
(c) 지반조건 DLD



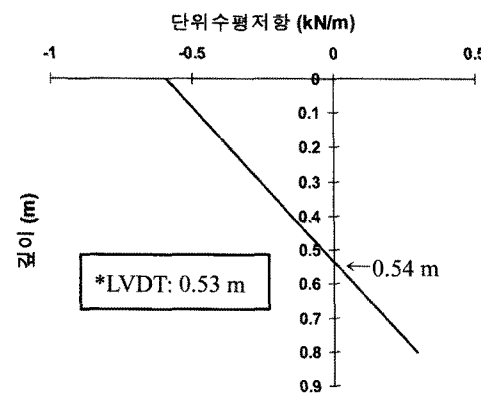
(d) 지반조건 DLL



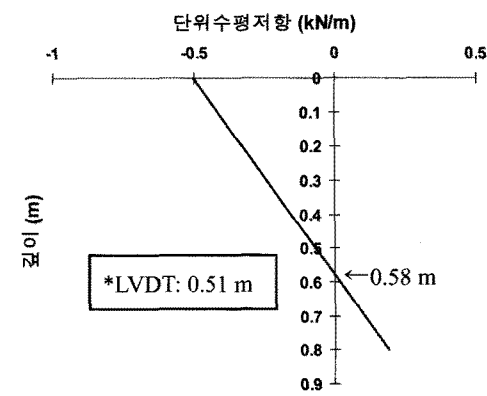
(e) 지반조건 LDD



(f) 지반조건 LDL



(g) 지반조건 LLD



(h) 지반조건 LLL

그림 8. 휨모멘트 해석에 의한 회전점 측정 결과

뚝의 휨모멘트를 이용하여 미분법으로부터 얻어진 회전점 및 토압분포는 근사적이며, 정성적 추이를 나타내는 것으로 간주되어야 하며 실제 거동과는 차이가 있음을 주지해야 한다.

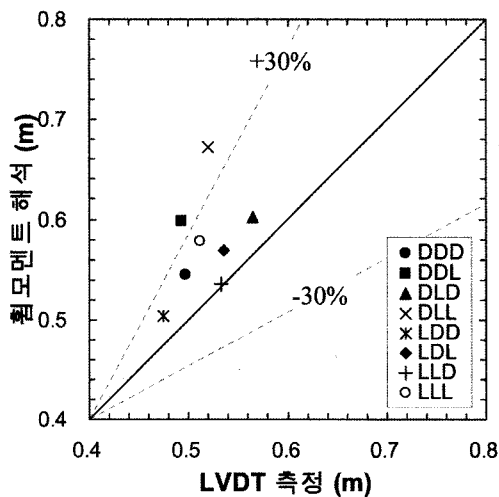
### 3.3.2 측정 및 예측 결과의 비교·분석

그림 9는 각 지반조건별로 측정된 말뚝 회전점의 분포와 휨모멘트 분포곡선으로부터 얻은 회전점 값 및 기존의 방법에 다층지반 조건을 적용하여 Petrasovits와 Award의 방법으로부터 구한 회전점 값을 비교하여 나타내고 있다. 균일지반 조건에서의 결과를 보면 지층조건 LLL에서 회전점 측정치는 지표면에서 51.1cm 아래이고, 휨모멘트 분포곡선을 해석하여 구할 경우 지표면으로부터 57.9cm 아래였다. 또 하나의 균일지반 상태인 지층조건 DDD에서의 결과값은 측정치 49.7cm, 해석적 방법에 의하면 54.4cm이었다. 느슨한 지층조건(LLL)이 조밀한 지층조건(DDD)일 때보다 더 낮은 위치에 회전점이 형성되었으나 그 차이는 크지 않은 것으로 나타났다.

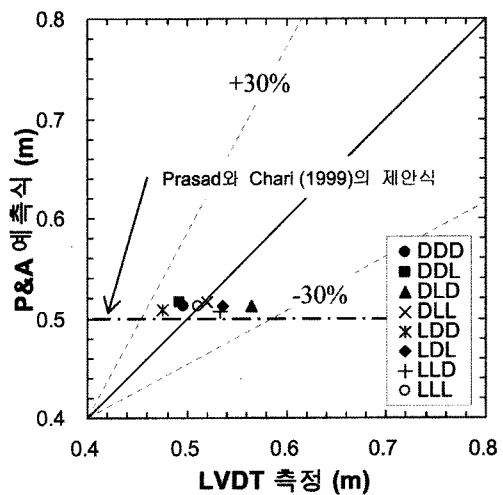
균일하지 않은 지층조건(DDL-LLD)의 경우, 가장 높은 위치에 회전점이 형성된 지층조건은 최하층이 느슨한 지층으로 구성된 LDD로서 측정치 47.5cm, 해석적 방법에 의해 50.4cm로서 말뚝의 근입깊이에 3/4 정도에 해당한다. 가장 낮은 위치에 회전점이 형성된 지층조건은 측정치와 휨모멘트 분포곡선으로 얻은 결과가 서로 다르다. 측정치의 경우 지층조건 DLD에서 말뚝 근입깊이의 85.6%에 해당하는 56.5cm로 나타났으며, 휨모멘

트 해석 방법의 경우 지층조건 DLL에서 67.3cm로 이는 말뚝의 근입깊이를 넘어서는 위치이다. 이는 커브피팅하는 과정에서 발생한 오차와 실험 과정에서 말뚝의 회전과 평행이동이 동시에 일어나면서 발생한 오차에 의한 것으로 여겨진다. 또한 기존의 Petrasovits와 Award(1972)의 방법에 다층지반의 조건을 적용하여 얻은 결과와 실제 LVDT값으로 얻은 회전점 측정치를 비교하여 그림 9(b)에 나타내었다. Petrasovits와 Award(1972)는 앞선 그림 1(b)에 나타낸 바와 같이 극한수평단위지지력의 분포를 제시하였다. 이 때 말뚝의 주변 지반은 재하 방향의 주동토압과 재하 반대 방향의 수동토압이 발생하므로 일정한 회전점을 가정한 뒤 수평방향 평형조건( $\sum F_x = 0$ )과 회전점 기준의 모멘트 평형조건( $\sum M = 0$ )을 이용하여 시행착오법에 의해 말뚝의 회전점을 산정한다. 따라서 단일지층 지반조건(DDD, LLL)에서 회전점이 동일하게 나타나며, 다층지반 조건을 적용할 경우 조밀한 지층과 느슨한 지층의 단위중량 차이가 회전점의 위치에 영향을 미치는 것을 그림에서 확인할 수 있다. Petrasovits와 Award(1972)의 방법으로 구한 회전점의 위치는 지층조건에 따른 변화폭이 매우 작지만 단일지층 조건과 다층지반 조건에서의 회전점의 상대적인 높낮이를 비교하는데 활용할 수 있을 것으로 보인다.

각 실험 및 예측식의 결과를 표 4에 나타냈으며, 각 방법별로 단일지층 지반조건에서 말뚝의 회전점을 기준으로 하여 회전점이 더 높게 형성된 경우를 H로, 더 낮게 형성된 경우를 L로 표시하였다. 단일지반의 경우 조밀한 지반보다 느슨한 지반에서 회전점이 더 낮게 형성



(a) 휨모멘트 해석에 의한 추정치와의 비교



(b) Petrasovits와 Award의 예측값과의 비교

그림 9. 지반조건별 말뚝 회전점 분포



표 4. 각 방법별 회전점 위치(지표면 이하, 단위: cm)

지반조건	LVDT 측정값	휨모멘트 해석	Petrasovit와 Award	Prasasd와 Chari
DDD	49.7 (-)	54.5 (-)	51.2 (-)	50.0
DDL	49.3 (H)	59.8 (L)	51.7 (L)	50.0
DLD	56.5 (L)	60.2 (L)	51.2 (-)	50.0
DLL	52.0 (L)	67.3 (L)	51.7 (L)	50.0
LDD	47.5 (H)	50.4 (H)	50.8 (H)	50.0
LDL	53.6 (L)	56.9 (-)	51.3 (-)	50.0
LLD	53.4 (L)	53.5 (H)	50.7 (H)	50.0
LLL	51.2 (-)	57.9 (-)	51.2 (-)	50.0

되지만 차이는 크지 않았다. Petrasovits와 Award(1972)의 방법으로 구한 회전점은 흙의 단위중량에 비례하는 토압분포로부터 유도되므로 단일지층의 경우 회전점의 위치가 같고, LVDT와 Prasad와 Chari(1999)의 예측값과도 거의 일치하는 것으로 나타났다.

지반조건 DDL의 경우 LVDT로 구한 회전점이 단일지층에서의 회전점 보다 높게 측정되었으나 휨모멘트 분석에 의하면 더 낮은 위치에 나타난 반면 지반조건 LLD의 경우는 LVDT로 구한 회전점은 단일지층에서의 회전점 보다 낮게 측정되었고 휨모멘트 해석에 의하면 단일지층에서의 회전점 위치보다 더 높게 나타났다. 이를 Petrasovits와 Award(1972)의 방법으로 구한 회전점의 위치와 비교해볼 때 전체적으로 휨모멘트 해석에 의한 결과와 유사하게 나타남을 알 수 있었다. 따라서 위 두 경우(지반조건 DDL과 LLD)는 LVDT로 구한 말뚝의 회전점이 수평하중재하를 마치고 난 후의 말뚝의 변위만을 고려했을 뿐, 실험과정에서 발생할 수도 있는 말뚝 전체의 평행이동 등의 요소를 고려하지 못했기 때문인 것으로 판단된다. 휨모멘트 해석 방법과 Petrasovits와 Award(1972)의 결과를 보면 말뚝의 선단부 즉 회전점 발생 위치 이하에 해당하는 지층이 조밀할 경우(DDL, DLD, DLL)가 느슨할 경우(LDD, LDL, LLD)에 비해 회전점이 깊게 형성되는 것을 확인할 수 있으며, 이는 회전점 이하의 지층이 상대적으로 느슨할 경우에 말뚝의 회전변위를 억제하는 구속효과 또한 작게 발생되어 하중 재하점의 변위가 같더라도 회전점 이하의 변위가 더 크게 발생하게 되기 때문인 것으로 판단된다.

#### 4. 결론

본 연구에서는 토조실험을 통한 말뚝의 수평재하시험을 수행하여 다양한 지층조건 아래서 횡방향 하중이

가해졌을 때 말뚝의 거동을 관찰하였다. 말뚝 상부에 위치한 두 지점의 변위차와 LVDT사이의 간격을 이용한 방법과 말뚝의 휨모멘트 분포 형태를 이용하는 해석적 방법으로 각각 말뚝의 회전점을 살펴보았으며, 이를 기존의 연구와 비교·분석 하였다. 본 연구를 통해 얻어진 결론은 다음과 같다.

- (1) 지층을 상·중·하로 나누고 각 지층별로 느슨한 모래 혹은 조밀한 모래를 채워 총 8가지의 지층조건을 구성하였다. LVDT를 이용하여 말뚝 상하부의 변위차를 계산하고 이로부터 말뚝의 회전점을 측정한 결과 말뚝의 회전점은 지표면으로부터 47.5cm-56.5cm의 범위(말뚝 근입 깊이의 72.0%-85.6%)에 분포하였다.
- (2) Matlock과 Ripperger(1956)의 접근방법에 따라 말뚝의 휨모멘트 분포를 3차 다항식으로 커브피팅(curve fitting)하여 말뚝의 회전점을 추정한 결과 말뚝의 회전점은 지표면으로부터 50.4-67.3cm의 범위에 분포하며, 변위차를 이용한 측정 결과보다 더 분산되는 경향을 보였다.
- (3) 균일한 지층조건(LLL, DDD)에서 LVDT를 이용하여 측정된 회전점의 위치는 Prasad와 Chari(1999)의 제안식 또는 Petrasovit와 Award(1972)의 방법에 의한 예측치와 거의 일치하였다.
- (4) 다층지반 조건에서 회전점 이하의 지층이 조밀한 경우(DDL, DLD, DLL)가 느슨한 경우(LDD, LDL, LLD)에 비하여 회전점이 더 깊게 나타났고, 이는 말뚝의 회전 변위를 제한하는 지층의 구속효과가 상대적으로 더 낮기 때문인 것으로 보인다.

#### 참 고 문 헌

1. Broms, B. (1964), "Lateral resistance of piles in cohesive soils",

- Journal of Geotechnical and Geoenvironmental Engineering*, ASCE, Vol.90, (4), pp.27-63.
2. GAI Consultant Inc. (1982), "Laterally loaded drilled pier research Vol.2", Research documentation GAI Report EL-2197, Research project 1280-1, California.
  3. Haldar, A., Chari, T. R., and Prasad, Y. V. S. N. (1997), "Experimental and analytical investigation of directly embedded steel pile foundation", Canadian Electricity Association, Montreal, Que., Research report CEA384T971.
  4. Lee, J. H., Paik, K. H., Kim, D. H. (2008), "Estimation of ultimate lateral load capacity of piles in sands", *Geotechnique*, (accepted).
  5. Matlock, H., and Ripperger, E.A. (1956), "Procedures and instrumentation for tests on a laterally loaded pile", *In Proceedings of the 8<sup>th</sup> Texas Conference on Soil Mechanics and Foundation Engineering*, Bureau of Engineering Research, University of Texas, Special Publication 29, pp.1-39.
  6. Meyerhof, G. G. Mathur, S. K., and Valsangkar, A. J. (1981), "Lateral resistance and deflection of rigid wall and piles in layered soils", *Canadian Geotechnical Journal*, Vol.18 (2), pp.159-170.
  7. Meyerhof, G. G. (1995), "Behavior of pile foundations under special loading conditions: 1994 R. M. Hardy keynote address", *Canadian Geotechnical Journal*, Vol.32 (2), pp.204-222.
  8. Parkin, A. K. and Lunne, T. (1982), "Boundary effect in the laboratory calibration of a cone penetrometer for sand", *Proc. of the 2<sup>nd</sup> European Symposium on Penetration Testing*, Amsterdam, pp.761-768.
  9. Petrasovits, G. and Award, A. (1972), "Ultimate lateral resistance of a rigid pile in cohesionless soil", *Proc. of 5<sup>th</sup> European Conf. on SMEF*, Vol.3, pp.407-412.
  10. Prasad, Y. V. S. and Chari, T. R. (1999), "Lateral capacity of model rigid piles in cohesionless soils", *Soils and Foundations*, Vol.39 (2), pp.21-29.
  11. Zhang, L., Silva, F., and Grismala, R. (2005), "Ultimate lateral resistance to pile in cohesionless soils", *Journal of Geotechnical and Geoenvironmental Engineering*, ASCE, Vol.131 (1), pp.78-83.

(접수일자 2008. 9. 22, 심사완료일 2009. 1. 22)