

# 평면 디스플레이 기판 운송용 롤러 컨베이어 주위의 유동장에 관한 수치해석 연구

전현주<sup>1</sup>, 김형진<sup>2</sup>, 임익태<sup>3\*</sup>

## A Numerical Study on Flow Field near the Roller Conveyor for Flat Panel Display

Hyunjoo Jeon<sup>1</sup>, Hyoung-Jin Kim<sup>2</sup> and Ik-Tae Im<sup>3\*</sup>

**요약** 본 논문에서는, 청정지역내에서 다수의 유리 기판을 적재하여 반송하는 롤러 컨베이어 시스템에서, 롤러와 카세트 사이의 기계적 마찰로 인해 발생하는 오염입자에 의한 유리 기판의 오염여부를 판단하기 위해, 시스템 내부의 유동장을 전산유체역학 기법을 통해 해석하였다. 수치해석 결과 일정 속도로 이동하는 카세트 하부에 큰 와류가 생성되는 것을 확인하였다. 그러나 이 와류는 후면에서 유입되는 강한 기류와, 상부 FFU에서 공급되어 하부로 배기되는 기류로 인해, 카세트의 하부 영역에만 갇히게 되는 것으로 나타났다. 따라서 카세트와 롤러 사이의 기계적 마찰로 인해 오염입자가 발생하여도 상부로 이동할 수 없어 유리 기판의 오염 가능성은 낮았다. 또한 이동속도가 빨라짐에 따라 유리 평판 사이의 공기 유동의 방향이 평판의 점성 전단력에 의해 역방향으로 바뀌게 됨을 확인하였다.

**Abstract** Flow field in a roller conveyor system, induced from the movement of a cassette in which glasses for flat panel display are loaded, is numerically studied in this paper. Contamination on the glass surface by dust particles produced from mechanical friction between roller and cassette is predicted from the analysis results of flow fields. Results show that a large swirl flow is formed under the moving cassette with constant speed. This swirl flow is confined only under the cassette because two main streams from the backward and the fan filter unit on the top ceiling are sufficiently strong. Therefore, it can be said that possibility of the contamination by the particles originated from the friction is relatively low. It is also revealed that flow direction between glass plates is changed according to the speed of the cassette movement due to the shear force of glass plates.

**Key Words** : Flat panel display(FPD), Clean room, Fan filter unit(FFU), Roller conveyor system, Computational fluid dynamics(CFD)

### 1. 서론

평면 디스플레이(Flat Panel Display, FPD)산업에서 제품 불량으로 인해 생산성을 저하시키는 최대 요인 중 한 가지는 패널 표면에 부착되는 입자에 의한 오염이다. 공장 오염원의 발진 요인 중 제조 장비 및 클린 룸(Clean Room) 설비 자체로부터의 발진은 청정환경 대응부품 및 조립 기술 그리고 클린 룸 환경 조성 기술의 발전에 따라 점차 줄어드는 경향을 보이고 있다. 그러나 작업자로부터

발생하는 발진은 무진복, 마스크, 장갑 등과 같은 클린 룸 용 특수 장비의 착용에도 불구하고 여전히 존재하여 클린 룸 천정에 FFU(Fan Filter Unit) 등을 설치하여 하부로 청정 공기를 배출시켜 하강 기류를 생성시킴으로써 오염을 줄이고자 노력하고 있으며 클린룸에 대한 초기 연구는 이에 대한 것이 많았다[1-3]. 발진원은 작업자에만 국한되는 것은 아니다. 제품을 생산하기 위해서는 여러 공정이 있고 각 공정마다 움직이고 있는 기구와 로봇이 존재한다. 이러한 기구나 로봇이 움직일 때 기계적인 마찰

<sup>1</sup>(주) 아바코기술연구소

<sup>3</sup>전북대학교 기계설계공학부

<sup>2</sup>전북대학교 응용시스템공학부

\*교신저자: 임익태(itim@chonbuk.ac.kr)

이 필연적으로 동반되며 분진이 발생하게 된다. 이러한 마찰을 줄이고 보다 유연한 동작을 만들고자 접촉부위에 윤활유를 사용하기도 하지만 윤활부분에서의 마찰운동도 미세 먼지 입자를 발생시킨다. 여기서 발생된 입자는 거의 대부분 윤활유에 흡수되지만 일부는 부양되어 공정중인 패널에 흡착되어 직접적인 손상을 주고 있는 실정이라 가급적이면 비접촉형태로 모든 공정을 이루려고 노력하고 있다[4-6].

연속적으로 작동되고 있는 FPD라인 공정에서 유리 기판을 탑재한 카세트를 운반하는 장치로 많이 사용되고 있는 롤러 컨베이어 시스템(Roller Conveyor System)도 예외는 아니다. 현재 많이 사용되고 있는 롤러 컨베이어 시스템은 기존의 벨트 컨베이어 시스템과 달리 벨트를 사용하지 않고 자력에 의해 롤러를 비접촉 방식으로 구동시키고 있다. 그러나 원동축 구동부와의 접촉은 피했지만 유리 기판을 적재하는 카세트와 구동 롤러 사이의 면 접촉은 피할 수 없다. 따라서 이때의 기계적 마찰로 인해 발생하는 입자에 의한 패널 오염을 최소화하기 위해서는 상부의 FFU로부터 내려오는 하강기류에 의해 오염 입자가 공기와 함께 배기될 수 있도록 시스템을 운영하여야 한다. 이를 위해 일정 공간 내에서 움직이고 있는 카세트의 이동에 의한 기류변화를 예측할 필요가 있다. 본 논문에서는 롤러 컨베이어 시스템 내부의 3차원 유동장 해석을 통해 내부의 유동을 분석하고 발생한 입자의 거동을 예측함으로써 유리 기관의 오염을 예측하고 하강 기류 형성을 위한 자료로 활용하고자 한다.

## 2. 수치해석

### 2.1 지배방정식

본 논문에서는 그림 1에 나타난 것과 같이 롤러 컨베이어 시스템 내에서 다수의 유리기관을 적재한 카세트가 전진하는 동안 발생하는 시스템 내부의 유동장에 관심을 두었다. 카세트가 일정속도로 움직이고 있을 때 시스템 내부의 유동장을 계산하고자 내부 유동장을 3차원 정상상태의 비압축성 난류유동으로 가정하였으며 이 지배 방정식을 텐서 형태로 나타내면 아래와 같다.

연속 방정식

$$\frac{\partial u_i}{\partial x_i} = 0 \quad (1)$$

운동량 방정식

$$\frac{\partial}{\partial x_j} (\rho u_i u_j) = -\frac{\partial p}{\partial x_i} + \frac{\partial \tau_{ij}}{\partial x_j} + \rho g_i \quad (2)$$

여기서,

$$\tau_{ij} = \mu \left( \frac{\partial u_i}{\partial x_j} + \frac{\partial u_j}{\partial x_i} \right) - \frac{2}{3} \mu \frac{\partial u_l}{\partial x_l} \delta_{ij} \quad (3)$$

이며  $\rho$ 와  $\mu$ 는 공기의 밀도와 점성계수를 그리고  $p$ 와  $g_i$ 는 각각 압력과 중력 가속도를 나타낸다.

카세트 이동으로 인한 시스템 내부의 난류유동을 해석하기 위해서는 표준  $k-\epsilon$  모델[7]을 사용하였으며 난류 에너지  $k$ 와 그 소산율  $\epsilon$ 은 다음의 전달 방정식을 따른다.

$$\rho \frac{\partial u_i k}{\partial x_i} = \frac{\partial}{\partial x_i} \left[ \left( \mu + \frac{\mu_t}{\sigma_k} \right) \frac{\partial k}{\partial x_i} \right] + G_k - \rho \epsilon \quad (4)$$

$$\rho \frac{\partial u_i \epsilon}{\partial x_i} = \frac{\partial}{\partial x_i} \left[ \left( \mu + \frac{\mu_t}{\sigma_\epsilon} \right) \frac{\partial \epsilon}{\partial x_i} \right] + C_{1\epsilon} \frac{\epsilon}{k} G_k - C_{2\epsilon} \rho \frac{\epsilon^2}{k} \quad (5)$$

여기서 하첨자  $i$ 는 1, 2 혹은 3으로 각각  $x$ -방향,  $y$ -방향 및  $z$ -방향을 가리키고  $\delta_{ij}$ 는 Kronecker delta 함수를 나타낸다.  $G_k$ 는 평균 유속 구배에 의한 난류에너지의 생성으로 다음과 같이 표현된다.

$$G_k = -\overline{\rho u_i u_j} \frac{\partial u_j}{\partial x_i} \quad (6)$$

여기서  $u_j$ 와  $u_i$ 는 각 방향으로의 평균속도성분과 난류 섭동성분을 나타낸다. 난류 점성계수  $\mu_t$ 는  $k$ 와  $\epsilon$ 으로부터 다음과 같이 구해진다.

$$\mu_t = \rho C_\mu \frac{k^2}{\epsilon} \quad (7)$$

계수 값은 표준  $k-\epsilon$  모델의 값을 그대로 사용하였다.

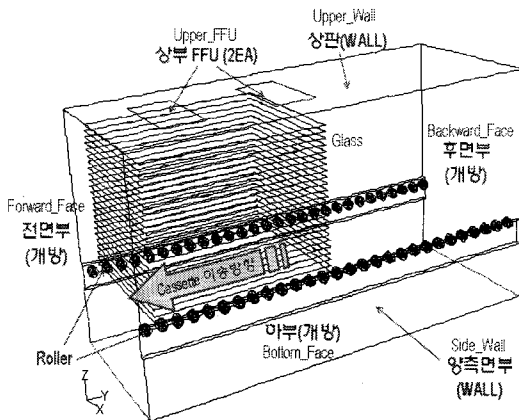
### 2.2 경계조건 및 수치해석 방법

본 연구에서는 다수의 유리기관을 적재한 카세트가 롤러 위에 안착되어 이송될 때 롤러와 카세트간의 면접촉, 즉 기계적 마찰로 인해 발생하는 분진물이 카세트 이송시 어디로 이동할 것인지에 관심을 두었다. 즉 이 입자가 롤러 틈 사이 공간이나 상부(유리 기관 존재)로 역류하는 유동에 의해 카세트에 적재된 유리 기관에 직접적인 오

염원으로 작용하는지 여부를 수치해석을 통해 판단하고자 시스템 내부의 유동장 형태를 분석하였다. 그림 1에 해석 영역의 기하학적 형상을 나타내었다. 카세트는 일정 속도  $V$ 로 왼쪽(-y)방향으로 이동하며 상하방향의 진동은 무시하였다. 양 측면은 벽면인 반면 상부에서는 FFU에서 공기가 균일하게 유입되고 하부는 공기의 유출을 위해 개방되어 있다. 유리 평판 사이의 간격은 약 72mm이다. 이와 같은 해석 대상에 대해 격자 시스템은 롤러 주위에는 사면체(Tetrahedral)로, 나머지는 육면체(Hexahedral)로 구성하였으며 총 절점(Node)수와 요소(Element)수는 각각 2,226,077개와 2,170,828개이다. 수치해석은 상용 전산유체역학(CFD) 프로그램인 FLUENT v.6.1[8]을 사용하였다.

공기의 유동해석을 위해서 앞에서 설명한 바와 같이 정상상태의 3차원 비압축성 유동으로 가정하였으며 카세트의 이송속도와 롤러 컨베이어 높이를 기준으로 한 레이놀즈 수가 약  $3.33 \times 10^4$ 이므로 시스템내부의 유동은 난류유동으로 볼 수 있고 이에 따라  $k-\epsilon$  난류모델을 적용하였다. 대류항의 차분법은 2차 정확도의 QUICK 기법[9]을 적용하였고 운동량 방정식의 풀이는 보편적으로 사용되고 있는 SIMPLE 알고리즘[10]을 채택하여 계산하였다. 공기의 밀도와 점성계수는 상온의 값을 사용하였다.

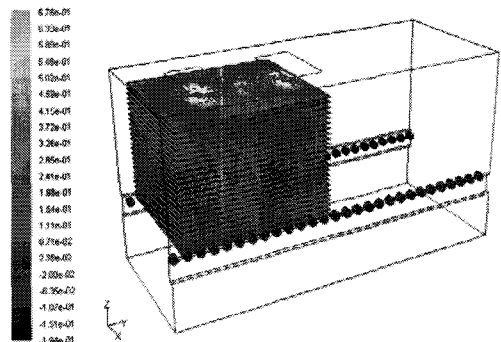
경계조건으로서 상부 FFU면에서는 실제 작동조건인 0.4m/sec로 공기가 하강하고, 다수의 유리 기판을 적재하고 있는 카세트는 5~30 m/min의 속도로 전진한다고 가정하여 카세트 면에는 일정속도조건을 부여하였다. 카세트가 전진 또는 후진하는 방향인 전면부와 후면부 및 하부 배기면에서는 대기압의 일정 압력조건을 적용하였다. 기타 고체면에서는 비활조건(no-slip condition)을 적용하였다.



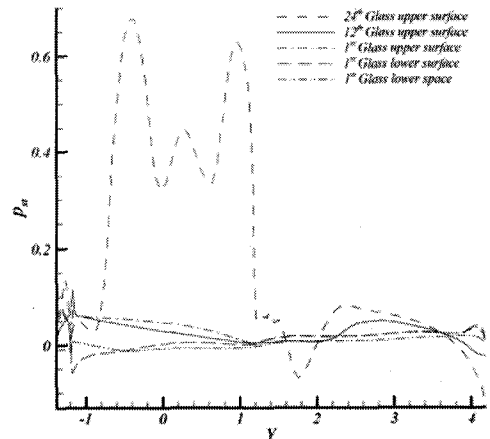
[그림 1] 계산에서 고려한 롤러 컨베이어 시스템과 경계조건.

### 3. 결과 및 토의

그림 2는 카세트의 이동 속도  $V=10\text{m/min}$ 일 때 카세트 면의 정압분포를 나타낸 그림으로 상부 FFU에서 내려온 공기가 카세트 상판에 부딪혀서 흐르기 때문에 카세트 상부 면의 압력이 높은 것을 볼 수 있다. 카세트의 이송으로 인해 카세트전면 상부는 상판에서 내려오는 기류와 평판이 부딪히면서 선단압력이 가해지고 후단부로 가면서 압력이 해소됨을 볼 수 있다. 이는 그림 3에 나타난 유리 평판 윗면에서의 y방향(하류방향)을 따른 압력분포를 통해서도 확인할 수 있다. 그림 3은 여러 장의 유리판 중 바닥에서 첫 번째 유리의 상·하부와 중간 부분인 12번째 및 최상부인 24번째 유리 위 면에서의 압력을 나타낸다. 상부 FFU에서 공급되는 공기와 이동하는 유리판으로 인해 최상부 유리 기판의 앞부분이 다른 곳에 비해 압력이 높게 나타나는 것을 볼 수 있다. FFU에서 공급된 공기가 충돌하는 최상부 유리판을 제외한 다른 판에서는 비교적 낮고 균일한 압력이 발생한다는 것을 확인할 수 있다.



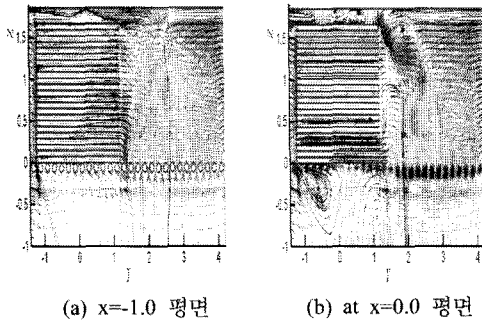
[그림 2] 유리 평판에서의 정압 (pst) 분포.



[그림 3] 이송속도  $V=10\text{m/min}$ 일 때의 유리 표면에서의 속도 분포.

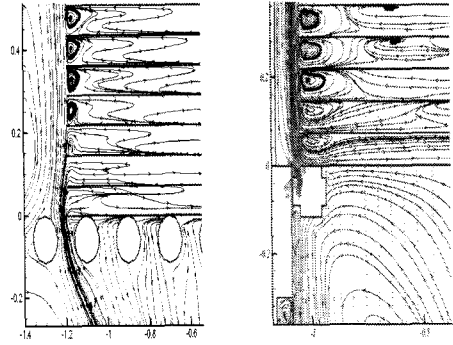
만약 카세트와 롤러 사이의 면접촉으로 인해 분진물이 생성되고 이 입자가 카세트 내부의 유리 기관에 오염원으로 작용한다면 입자의 이동경로는 카세트와 인접한 측면 공간 또는 롤러 열 사이의 틈새공간일 것이기 때문에 x방향 및 y방향의 단면에서 공기의 흐름을 추적하여 보았다. 그림 4는 x방향 각 단면에서의 속도장과 유체 입자의 궤적을 나타낸 그림이다.  $x=-1.0$  단면은 롤러 열을 지나는 단면을,  $x=0.0$  단면은 x방향으로의 중앙단면을 나타낸다. 기하학적 형상으로부터 기준을 좌우 대칭이기에 롤러 열과 중앙부터 x단면에서의 유동 형태는  $x=0.0$ 인 중앙단면에서의 유동 형태를 살펴보았다. 먼저 롤러 열을 지나는 단면에서의 유동 형태를 나타내는 (a)  $x = -1.0$  을 살펴보면 롤러와 롤러 사이의 공간에서는 상부에서 내려오는 강한 유동으로 인해 카세트 위쪽(+z방향)으로의 유동은 발생하지 않음을 알 수 있다. 중앙 대칭면인 (b)  $x = 0.0$ 의 롤러 열 하부를 살펴보면 전면에서 유입되어 카세트 밀면을 지나는 공기와 양쪽 측면 틈새 공간을 통해 위에서 내려오는 공기가 충돌하여 큰 와류(Vortex)를 형성하지만 카세트 뒷면에서 하부로 배기되는 유동으로 인해 카세트 뒷면까지 와류가 영향을 미치지 못하고 크기가 제한됨을 볼 수 있다. 따라서 롤러 하부에서 발생한 입자가 와류에 의해 상부 유리 기관으로 이동하여 오염될 가능성은 낮다고 할 수 있다.

카세트가 이송됨에 따라 카세트 끝부분에서는 압력이 낮아지게 되어 개방되어 있는 후면부로부터 외부의 공기가 유입된다. 이 공기는 카세트 윗면과 상판(Upper Wall) 사이의 공간 및 유리 기관 틈새를 통해 뒤쪽으로 흐르는 공기와 만나면서 상부에서는 다른 하나의 와류를 생성시키며 아래쪽의 공기는 하부로 빠르게 배기됨을 알 수 있다. 이러한 하부로의 강한 배기는 카세트 하단부에서 발생한 와류의 크기를 제한하고 와류로 인해 카세트 끝부분 공기가 상부로 역류되는 것을 억제하게 된다. 따라서 카세트의 이송으로 인한 유리 기관의 오염 가능성은 낮은 것을 다시 한 번 확인할 수 있다.



(a)  $x=-1.0$  평면 (b)  $x=0.0$  평면

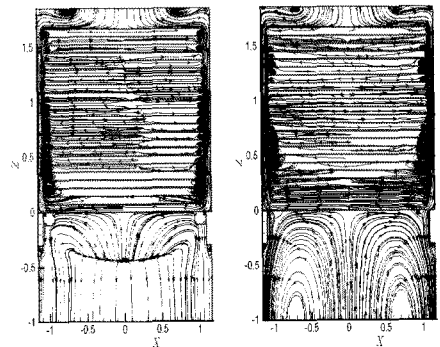
[그림 4]  $x$ =일정 단면에서의 유동형태



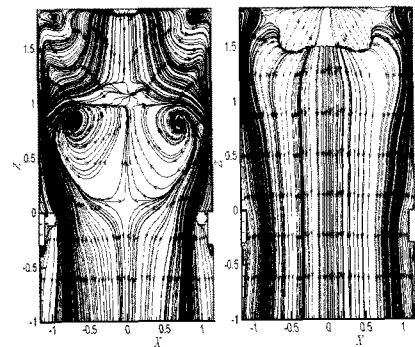
(a) 롤러 주변 (b) 유리 끝 부분

[그림 5] (a) 롤러 주변과 (b) 유리 평판의 선단 부의 유동 형태.

그림 5는 카세트 선단 하부의 롤러 주위와 측면 끝 부분의 유동을 나타낸 것으로 전체적으로 공기가 빠져나가지만 유리 기관 사이의 선단에서 작은 와류가 형성되는 것을 확인할 수 있다. 이러한 유리 기관 유입구 쪽의 와류에 입자가 포집되면 배출이 쉽게 되어 오염의 가능성이 있다.



(a)  $y=-0.5$  평면 (b)  $y=1.0$  평면



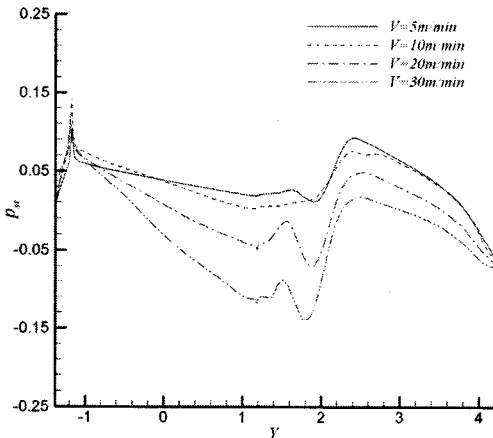
(c)  $y=1.5$  평면 (d)  $y=2.0$  평면

[그림 6]  $y$ =일정 평면에서의 유동 형태

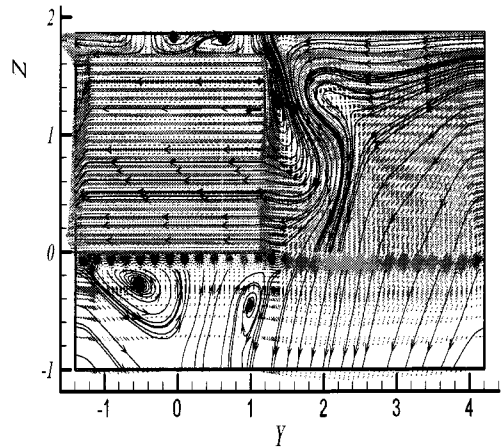
그림 6은 y방향(하류방향) 각 단면에서의 속도장과 유적선을 도시한 그림이다. 각 단면에서의 유동장을 그림 5와 비교해서 살펴보면 (a)는 카세트 하단부에 생성된 큰 와류의 중심부분을 지나는 단면으로 상승과 하강의 기류가 동시에 존재하는 구간이다.

(b)는 개방되어 있는 하부에서 와류의 상승기류로 인해 외부 공기가 유입되지만 카세트 측면과 측벽사이의 공간을 통해 내려오는 하강기류로 인해 다시 배기됨을 확인할 수 있다. 카세트 후단부 공간에서의 유동형태는 (c), (d)에서 확인할 수 있는데 카세트 끝 바로 뒤에서는 유리 기판 사이를 통해 뒤로 흘러나온 기류가 카세트 상판을 지나 후면으로 배출되는 기류와 맞물려 양쪽에 큰 와류를 생성시키지만 압력저하로 인해 후면에서 강하게 흘러들어오는 기류 때문에 성장하지 못하고 빠르게 소멸됨을 볼 수 있다. 여기에 나타내지는 않았지만 이러한 유동 형태는 3차원 전체 영역에서 추적한 유적선으로 자세히 확인할 수 있었다.

그림 7은 카세트의 이동속도에 따른 18번째 유리 상부 표면의 압력 분포로서 속도가 5m/min에서 30m/min으로 빨라짐에 따라 전체적으로 압력이 낮아지는 것을 볼 수 있다. 다른 위치의 압력 분포도 정량적 차이는 있지만 유사한 경향을 나타내었다. 카세트의 이동 속도가 느릴 때는 공기의 정지 관성력이 점성력보다 커서 공기가 유리 기판 사이를 통과하여 뒤로 배출되지만 이동 속도가 빨라짐에 따라 점성력이 지배적이 되어 유리 표면이 공기를 끌고 이동하여 공기의 유동 방향이 반대로 바뀌게 된다. 이것은 그림 8의 결과를 비교하여 보면 알 수 있다. 이동 속도가 빨라짐에 따라 압력이 낮아지는 것은 베르누이 식에 따른 수두의 보존과 함께 이러한 유동 방향의 변화에 의한 것으로 생각된다.



[그림 7] 18번째 유리 표면에서 유동방향을 따른 정압 분포



[그림 8] 이송속도  $V=30\text{m/min}$ 일 때  $x=0.0$ 에서의 속도분포 및 가상입자의 궤적.

#### 4. 결론

롤러 컨베이어 시스템 내에서 다수의 유리 기판을 적재한 카세트가 이동할 때 카세트 내의 유동장을 계산해 본 결과 다음의 결론을 얻을 수 있었다.

- 1) 상부 2개의 FFU로부터 유입된 청정공기가, 일정속도로 이송되는 카세트 윗면에 부딪히면서 전면부, 후면부 및 양쪽 측면 틈새 공간으로 나누어 흘러나가 카세트 하부에 2개의 대칭인 와류가 생성된다. 유리 기판 틈새 사이를 거쳐 뒤쪽으로 흘러간 공기는 후면에서 흘러 들어온 공기와 만나면서 상부쪽에 와류를 생성시키지만 후면에서 유입되는 공기로 인해 이 와류의 크기가 제한된다.
- 2) 카세트의 이송으로 인해 카세트 후단부 공간의 압력이 낮아져, 개방되어 있는 후면으로부터 외부의 공기가 유입되지만, 이 공기가 카세트 윗면과 상판사이의 공간을 통해 뒤쪽으로 흘러간 공기와 만나면서 상하부로 갈라진다. 이 중 아래쪽으로 갈라진 공기는 하부로 바로 배기되면서 카세트 하단부에서 발생된 큰 와류의 크기를 제한하고 와류로 인해 발생한 상승공기를 억제시킨다.
- 3) 카세트 아래 공간(롤러 포함)에서는, 전면에서 유입되어 카세트 밑면을 지나는 공기와, 위쪽 공간에서 양쪽 측면 틈새 공간으로 내려오는 공기가 충돌하여 큰 와류를 형성하지만, 카세트 뒷면에서 하부로 배기되는 유동으로 인해 카세트 뒷면에 영향을 미치지 못하고 하부로 바로 배기된다.
- 4) 유리 기판 사이의 공기는 카세트의 이동 속도가 작

을 때는 전면에서 후면으로 흐르지만 카세트의 이동 속도가 빨라짐에 따라 기판의 전단력에 의해 유동 방향이 역으로 바뀌게 된다.

본 수치계산을 통한 결과로부터 측면에서 내려오는 강한 기류와 후면부에서부터 유입되어 하부로 배기되는 기류로 인해 롤러와 카세트의 기계적 마찰로 발생할 수 있는 입자에 의한 상부 유리 기판의 오염 가능성은 희박하다는 것을 알 수 있었다.

### 참고문헌

- [1] 오명도, 임학규, 배귀남, 1990, 초청정 클린룸 난류유동장내에서의 오염입자 비정상 전파거동에 관한 연구, 대한기계학회논문집 V.14, No. 2, pp 430-39.
- [2] 이재현, 박명식, 1993, 부분적인 필터교체에 따른 청정실 내부의 유동특성, 대한기계학회논문집, V. 17, No. 8, pp.2110-2121.
- [3] 김연희, 김홍, 2006, 난류형 클린룸내의 Layout 변화에 따른 분진제거 특성에 관한 연구, 한국안전학회지, V. 21, No. 2, pp.46-52.
- [4] Ik-Tae Im, Hyun Joo Jun, Kwang Sun Kim, 2006, Numerical study on the air-cushion glass transportation unit for LCD panels, 반도체및디스플레이장비학회지 제5권 제1호 pp.27-31.
- [5] Hyunjoo Jun, Kwang-Sun Kim, Ik-Tae Im, 2007, Numerical study on the air-cushion unit for transportation of large-sized glass plate, 반도체및디스플레이장비학회지 제6권 제1호 pp.59-64.
- [6] Isobe, H., Fushimi, M., Ootsuka, M., Kyusojin, A., 2007, Non-Contact Transportation of Flat Panel Substrate by Combined Ultrasonic Acoustic Viscous and Aerostatic Forces, Int. J. of the Korean Society of Precision Engineering., V. 8, No. 2, pp.44-48
- [7] W.P. Jones, B.E. Launder, 1972, The Prediction of Laminarization with a Two-Equation Model of Turbulence, Int. J. of Heat Mass Transfer, Vol. 15, pp.301-314
- [8] Fluent, User Guide, Version 6.1, Fluent. Inc.
- [9] Peric, M., 1985, A Finite Volume Method for the Prediction of Three-Dimensional Fluid Flow in Complex Ducts, Ph. D. Thesis, University of London.
- [10] Patankar, S. V., 1980, Numerical Heat Transfer and Fluid Flow, Hemisphere, Washington, D.C.

### 전 현 주(Hyunjoo Jeon)

[정회원]



- 1997년 영남대학교 기계공학과 공학사
- 1999년 영남대학교 기계공학과 공학석사
- 2004년 영남대학교 기계공학과 공학박사
- 2004년 ~ 2007년 AVACO(주) 연구소

- 2008년 ~ 현재 삼성전자

<관심분야>  
전산유체역학

### 김 형 진(Hyoung-Jin Kim)

[정회원]



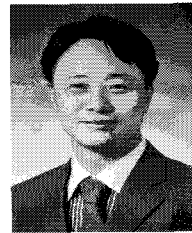
- 1997년 호원대학교 전자계산학과 이학사
- 1999년 군산대학교 정보통신공학과 공학석사
- 2004년 군산대학교 정보통신공학과 공학박사
- 2004년 ~ 2005년 군산대학교 전자정보공학부 계약교수

- 2005년 ~ 2007년 익산대학 정보통신과
- 2008년 ~ 현재 전북대학교 응용시스템공학부

<관심분야>  
수치해석, 멀티미디어 통신 시스템

### 임 익 태(Ik-Tae Im)

[정회원]



- 1993년 한양대학교 공과대학 공학사
- 1995년 한양대학교 대학원 공학석사
- 1999년 한양대학교 대학원 공학박사
- 2002년 ~ 2003년 The University of Tokyo, Visiting Researcher

- 1999년 ~ 2007년 익산대학 자동차과
- 2008년 ~ 현재 전북대학교 기계설계공학부

<관심분야>  
열전달, 공정열공학