

# 모재의 방향성에 따른 마찰교반용접 판재의 성형성에 관한 실험적 연구

김대용<sup>1</sup> · 이원오<sup>1</sup> · 김준형<sup>2</sup> · Chongmin Kim<sup>3</sup> · 정관수<sup>#</sup>

## Experimental Formability Investigation for FSW Sheets with Respect to Base Material's Directional Combination

Daeyong Kim, Wonoh Lee, Junehyung Kim, Chongmin Kim, Kwansoo Chung

(Received December 26, 2008)

### Abstract

In order to investigate the formability of friction stir welded(FSW) tailor welded blanks(TWB) with respect to the base material's directional combination, aluminum alloy AA6111-T4 sheets were welded with three different conjoining types: RD-RD, TD-RD and TD-TD. Here, RD and TD represent rolling and transverse directions, respectively. For experimental formability study, three tests with gradual complexity were performed: the simple tension test with various weld line directions for uni-axial elongation, the hemisphere dome stretching test for biaxial stretching and the cylindrical cup deep drawing test. As a result, all three forming tests showed that RD-RD type samples exhibited the best formability, while TD-TD type sheets showed the least formability performance.

**Key Words** : Friction Stir Welding, Tailor Welded Blank, Formability, Aluminum Alloy Sheet

### 1. 서 론

최근 차량 경량화를 위하여 경량 판재의 활용이 두드러지게 많아지고 있으며 아울러 테일러 용접 판재(tailor welded blank, TWB)를 적용하여 부품 일체화, 중량 절감 등의 효과를 극대화하려는 노력 또한 경주되고 있다. 일반적으로 TWB는 레이저 용접이나 전기저항 용접 등의 액상 용접 기술을 적용하고 있는데, 이는 AA6111-T4나 6022-T4 등과 같은 열처리형 알루미늄 합금 판재에 대해서는 적용이 쉽지 않다[1]. 이에 1991년 TWI 사(영국용접연구소)에서는 고상 상태의 용접 방법으로 마찰교반용접법을 개발하였다(Fig. 1)[2]. 마찰교반용접법은 열처리형 알루미늄 합금재의 용접이

가능할 뿐만 아니라, 투자비가 적고, 용접 시 에너지 소모량이 적으며, 용접부 내의 기공을 최소화 하면서 비교적 두꺼운 판재까지도 용접이 가능한 장점을 지니고 있다.

마찰교반용접에 관련한 많은 연구가 수행되었으나[3-5], 주로 용접 신뢰성에 영향을 미치는 용접 자체의 공정 변수(툴 형상, 툴 재료, 툴 회전 속도 등)에 대한 연구 및 마찰에 따른 용접부의 조직변화에 대한 연구들이 주를 이루어 왔고, 마찰교반용접된 판재의 프레스 공정에서의 성형성 및 탄성회복과 같은 거시적인 거동에 대한 연구는 부족한 상태이다[6].

본 연구에서는 마찰교반용접 판재를 이용한 부품을 제작할 경우, 프레스 공정에 설계 시 가이드

1. 한국기계연구원 부설 재료연구소 용합공정연구본부

2. 삼성전자 정보통신총괄

3. General Motors R&D Center

# 교신저자: 서울대학교 재료공학부,

E-mail: kchung@snu.ac.kr

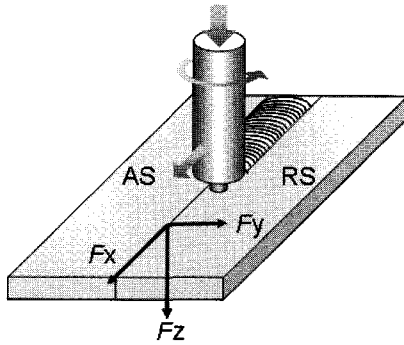


Fig. 1 Schematic view of the friction welding process

라인을 제공하고자 모재의 압연방향을 달리하여 용접을 한 후 일축 인장 실험, 반구 돔 장출 실험 및 원통형 컵드로잉 실험을 수행하여 모재의 방향성이 마찰교반용접 판재의 성형성에 미치는 영향을 고찰하였다.

## 2. 용접 조건 및 기계적 물성

모재의 방향성에 따른 마찰교반용접 판재의 성형성을 평가하기 위하여 자동차용 알루미늄 판재 AA6111-T4(1.5mm)를 사용하였고 합금 조성을 Table 1에 나타내었다. 마찰교반용접은 Hitachi사의 11kW 서보 모터가 장착된 3차원 마찰교반용접기(모델명: Hitachi GR-3DM10T)에 의해서 수행되었다. 어깨부와 핀의 지름은 각각 10mm와 4mm이었고 핀의 길이가 1.24mm를 틀을 장착하여 사용하였다. 성형성 평가를 수행할 시편의 최적 용접 조건을 찾기 위해서, 완전 굽힘 실험에 따른 용접부 내 파단을 조사하였다. 용접선을 따라 완전 굽힘을 했을 때 파단이 없으면서, 용접부 내부에 조직 결함이 없는 시편에 대한 용접 조건을 최적 조건으로 보고 본 연구에 사용하였다. 여러 번의 테스트 결과, 틀의 회전속도와 이송속도가 각각 1000rpm, 300mm/min일 때 최적의 용접 특성을 나타내었다. 아울러 핀의 이송 방향과 판재의 수직 방향이 이루는 각도는 3°이었다[7]. 용접 판재는 모재의 방향성에 따라서 RD-RD, TD-RD, TD-TD의 3가지 조합으로 제작되었다. 여기서 RD는 압연방향을, TD는 압연 수직 방향을 의미한다. 또한 오른쪽 향은 AS(advancing side)를, 왼쪽 향은 RS(retreating side)를 나타낸다.

제작된 RD-RD 조합 마찰교반용접 판재의 단면 형상을 Fig. 2(a) 나타내었다. 전형적인 마찰교반용

Table 1 Chemical composition of AA6111-T4

Al	Fe	Cu	Mg	Si	Mn	Cr
Bal.	<0.4	0.5-0.9	0.5-1.0	0.7-1.1	0.1-0.45	<0.1

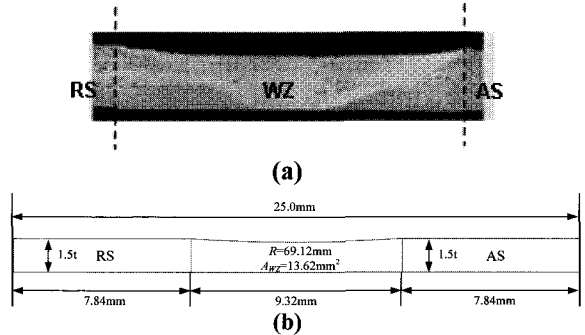


Fig. 2 (a) Micro-photo and (b) dimension of the friction stir welded cross-section

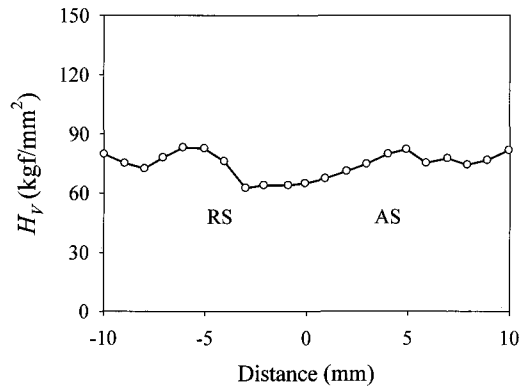


Fig. 3 Vickers hardness profile across the weld zone

접 테일러 블랭크의 단면 형상으로 용접부(weld zone, WZ)의 중앙의 두께가 가장 얇으며 용접부 상단표면은 원의 일부분의 형상을 가지고 있다. 이에 용접부의 단면을 원호라고 가정하여 측정된 후 그 치수를 Fig. 2(b)에 나타내었다. 또한 단면에 대해 Fig. 3과 같이 경도를 측정하였는데, 용접부의 경도가 모재보다 낮고, 최소 경도값은 RS 쪽에 치우쳐져 있음을 알 수 있다[7]. 아울러 용접부의 경화 곡선을 얻기 위하여 TWB 판재에 대해 인장시험을 수행한 후 혼합법칙(rule of mixture)을 이용하였고[8] 그 결과를 Fig. 4에 나타낸다. 참고로 Fig. 4에 모재의 RD방향의 경화곡선을 함께 도시하였고, 모재의 이방성을 나타내는 물성값을 Table 2에 정리하였다. Fig. 4에 따르면 용접부는 모

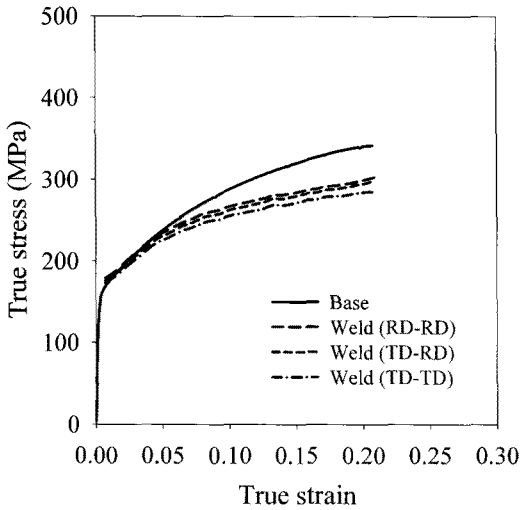


Fig. 4 The hardening curves of base material (BM) and weld zones (WZ)

Table 2 The anisotropic properties of AA6111-T4

Angle (deg.)	0 (RD)	45	90 (TD)
Yield stress	162.4	161.3	157.5
R-value	0.803	0.549	0.530

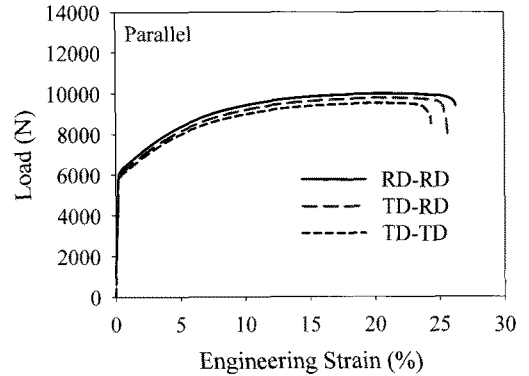
재에 비하여 강도와 경화 정도가 낮음을 확인할 수 있고, 각각의 용접 조합에 따라서는 RD-RD > TD-RD > TD-TD 순으로 강도가 높음을 알 수 있다.

### 3. 성형성 평가

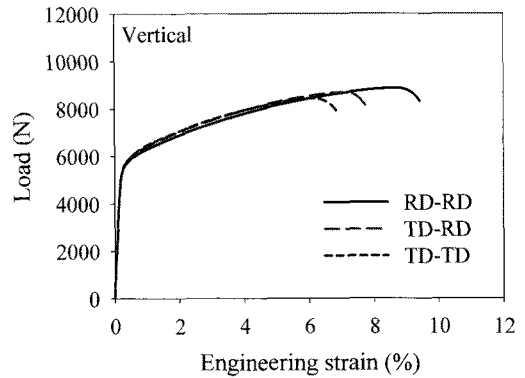
판재 성형 시에 나타나는 주된 변형 모드인 일축 인장 모드, 이축 인장 모드 및 드로잉 모드에 대한 성형성 평가를 위해서 일축 인장 시험, 반구 돔 장출 실험 및 원통형 컵드로잉 실험을 수행하였다.

#### 3.1 일축 인장 실험

RD-RD, TD-RD, TD-TD의 세가지 마찰교반용접 판재에 대해 일축 인장 시험을 수행하였다. 아울러 용접 선의 방향에 따른 성형성을 살펴보기 위해서 각 Fig. 7와 같이 하중방향과 용접 선이 평행인 시편과 수직인 시편에 대해서도 고찰하였다. 일축 인장 시험은 KS B 0801에 따라 Instron 8516을 이용하여 수행 되었다. 게이지 길이는 50mm이



(a)



(b)

Fig. 5 Load vs. engineering strain profile in uni-axial tension tests: (a) loading direction is parallel and (b) vertical with welding line

고 폭은 25mm인 시편을 사용하였으며, 변형을 속도는  $5.0 \times 10^{-4}$ /sec로 하였다.

하중-변형을 곡선(Fig. 5)에서 볼 수 있듯이 하중 방향과 용접 선이 평행인 시편(이하 평행용접시편)과 수직인 시편(이하 수직용접시편) 모두의 경우에서 RD-RD > TD-RD > TD-TD 순으로 파단 강도(strength)와 연신율(ductility)이 우수함을 알 수 있었다. 또한 수직용접시편의 경우 세가지 조합에 대해서 파단 강도와 연신율의 차이에도 불구하고 파단 전까지의 변형 하중은 거의 차이가 없음이 관찰되었다. Fig. 6에 모재의 방향에 따른 마찰교반용접 판재의 파단 연신율 값을 정리하였다.

파단 형태는 Fig. 7에 정리하였는데, 평행용접시편의 경우 모재의 전형적인 파단 형태와 비슷하

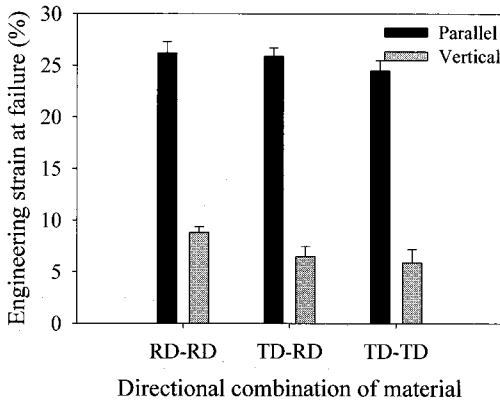


Fig. 6 Engineering strain at failure in uni-axial tension test

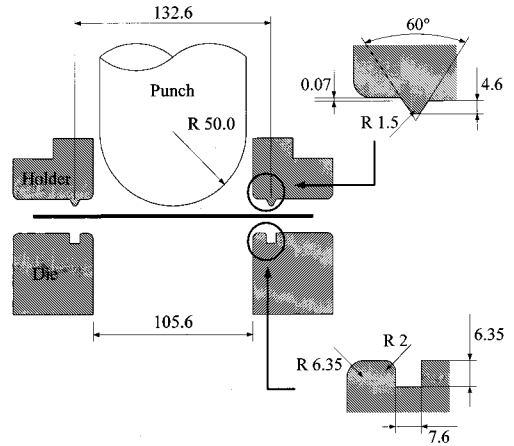


Fig. 8 Schematic view of tools for the HDS test

경우 용접부에서 하중방향과 수직방향으로 파단이 일어났다. 파단 시작 지점은 평행용접시편의 경우 등연신 조건(iso-strain condition)에 따라 모재와 용접부의 파단 연신율과 관련이 높고 수직용접시편은 힘평형 조건에 따라 강도 및 두께와 밀접한 상관 관계가 있다. AA6111-T4 마찰교반용접 판재의 경우 용접부가 모재 보다 강도와 연신율이 떨어지므로 평행용접시편과 수직용접시편 모두 용접부에서 파단이 시작된다. 특이할 사항은 수직용접시편의 경우 두께가 용접부의 중앙에서 가장 얇음에도 불구하고 용접선 중앙에서 RS 쪽으로 치우친 곳에서 파단이 발생하였는데, 이는 용접부 내의 경도(강도)가 용접선 중앙에서 RS 쪽으로 치우친 곳에서 가장 낮음에 기인한다(Fig. 3). 또한 평행용접시편과 수직용접시편 모두 모재의 방향에 따른 파단의 형태는 차이가 거의 없음을 확인할 수 있었다.

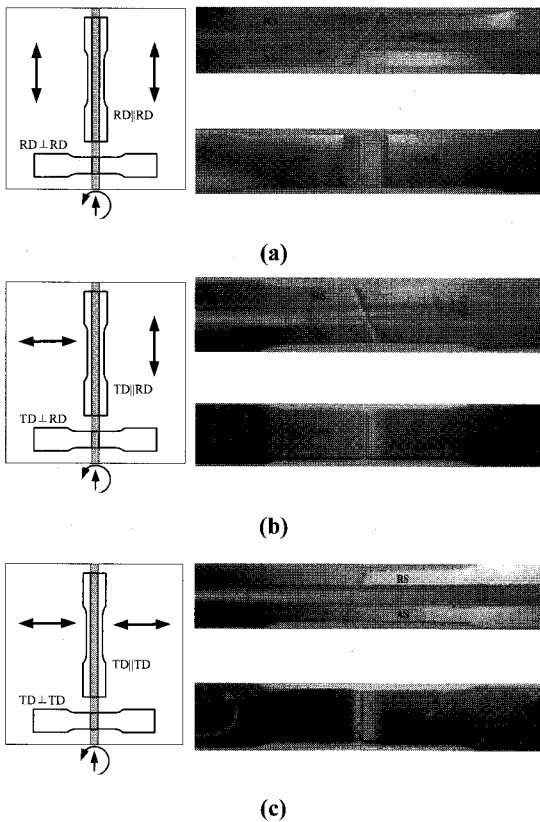


Fig. 7 Failure pattern in uni-axial tension tests (a) RD-RD (b) TD-RD (c) TD-TD

계 용접부에서 파단이 시작하여 하중방향과 어긋난 방향으로 파단이 일어났으며, 수직용접시편의

### 3.2 반구 돔 장출 실험

이축 인장 모드에서 마찰교반용접 판재의 성형성 평가를 위해서 반구 돔 장출 실험을 수행하였다. 반구 돔 장출 실험은 50 톤 유압 프레스를 이용하였고, 사용한 금형 치수는 Fig. 8 에 나타내었으며, 블랭크 사이즈는 Fig. 11 에서와 같이 200mm x 200mm 를 사용하였다. 프레스 펀치 스피드는 1.5mm/sec 이며 홀딩력은 200kN 이었고 윤활을 위해서 WD-40 를 사용하였다.

반구 돔 장출 실험에서 얻어진 펀치의 하중-변위 선도를 Fig. 9에 나타내었다. 한계 돔의 높이를 Fig. 10에 정리하였는데, RD-RD > TD-RD > TD-TD

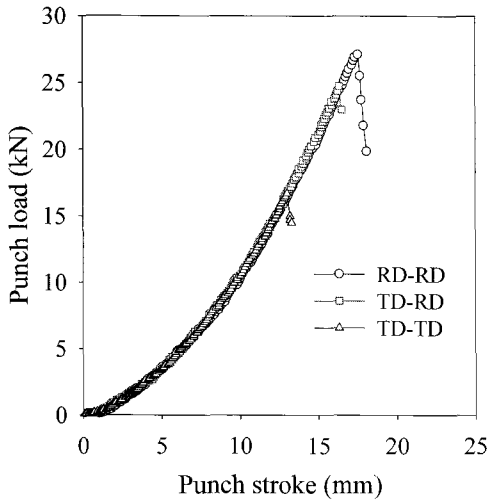


Fig. 9 Punch load vs. stroke profile in HDS test

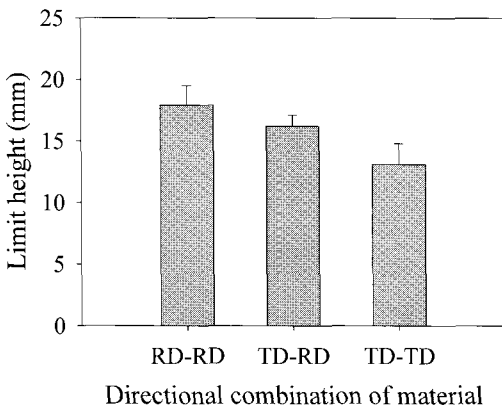


Fig. 10 Limit dome height in HDS test

순으로 높음을 알 수 있다. 이는 일축 인장 시험과 같은 결과를 보여 주었다.

Fig. 11에 파단 형태를 나타내었다. 주로 펀치상단부 용접부에서 파단이 일어났으며, 일축 인장 시험의 수직용접시편과 같이 용접부의 중앙에서 RS 쪽으로 치우친 곳에서 파단이 발생하였다. 그러나 모재의 방향성에 따른 특이한 파단의 형태의 차이는 보이지 않았다. 일축 인장 시험에서는 파단 연신율이 주된 영향을 미치는 평행용접시편과 강도가 주된 영향을 미치는 수직용접시편의 영향이 반구 돔 장출 시험에서는 복합적으로 나타나는데, Fig. 11의 결과는 마찰교반용접 판재의 경우 수직용접시편과 유사한 파단 모드가 지배적임을 알 수 있다.

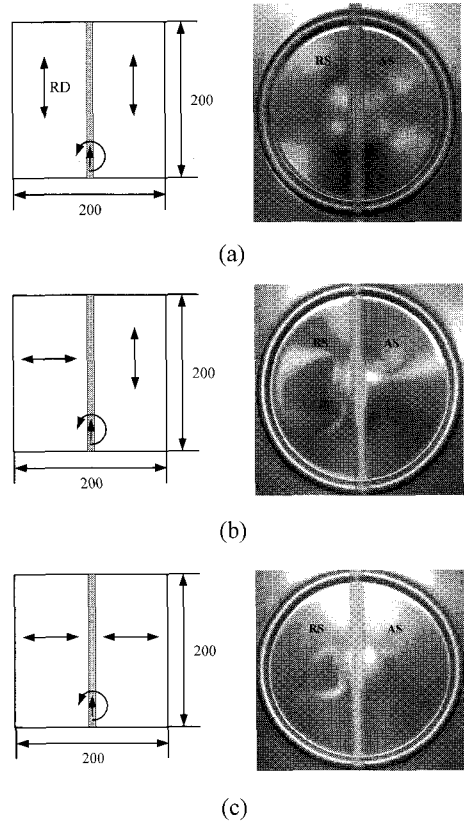


Fig. 11 Failure pattern for (a) RD-RD (b) TD-RD (c) TD-TD in HDS test

### 3.3 원통형 컵드로잉 실험

드로잉 모드에서 마찰교반용접 판재의 성형성 평가를 위해서 원통형 컵드로잉 실험을 수행하였다. 원통형 컵드로잉 실험은 50톤 유압 프레스를 이용하였고, 이때 사용한 금형의 치수를 Fig. 12에 나타내었다. 블랭크 크기는 Fig. 15에 도시한 바처럼 지름이 90mm인 원형 시편을 사용하였다. 프레스 펀치 스피드는 1.5mm/sec이었고 무윤활 조건을 이용하였으며 홀딩력은 모든 시편에서 파단이 발생할 수 있도록 90kN으로 설정하였다.

원통형 컵드로잉 실험에서 얻어진 펀치의 하중-변위 곡선을 Fig. 13에 나타내었다. 하중-변위 곡선의 양상은 모재의 방향에 따라 거의 차이를 보이지 않았다. 그러나 Fig. 14와 같이 한계 펀치 깊이를 살펴보았을 때, 각 시편의 성형성은 정량적 차이는 다소 있으나 앞선 일축 인장 실험 및 반구 돔 장출 실험과 유사하게 RD-RD > TD-RD > TD-TD 순으로 측정되었다.

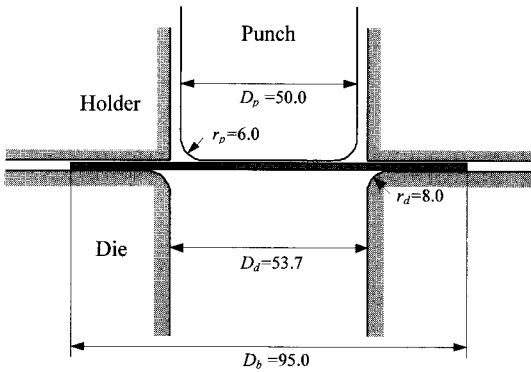


Fig.12 Schematic view of tools for the CCD test

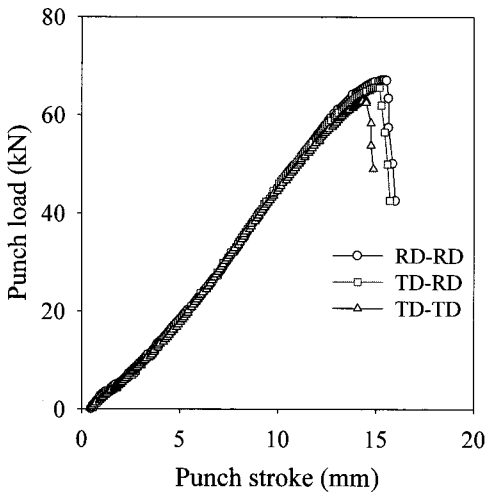


Fig.13 Punch load vs. stroke profile in CCD test

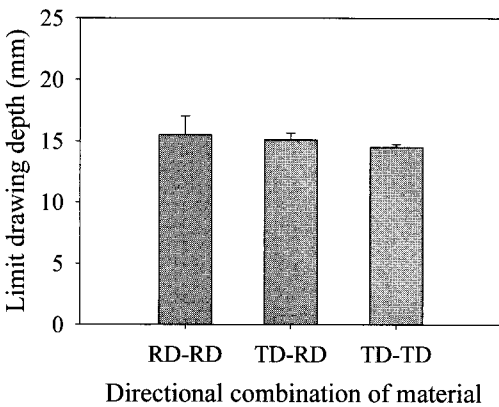


Fig.14 Limit drawing depth in CCD test

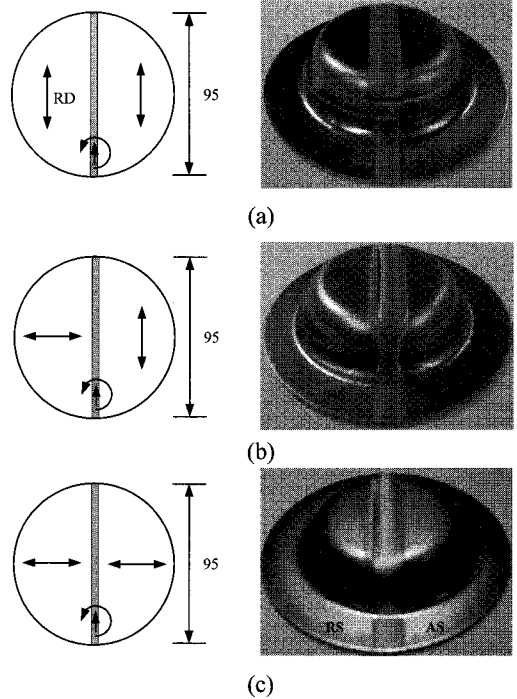


Fig.15 Failure pattern for (a) RD-RD (b) TD-RD (c) TD-TD in CCD test

Fig. 15는 파단 형태를 보여주는데, 파단 지점은 RD-RD의 경우 펀치 코너부의 용접부에서 발생하였으나, TD-RD, TD-TD는 컵 바닥의 용접부에서 파단이 발생하는 상이한 양상을 나타내었다. 특히 컵 바닥의 용접부에서의 파단에 대해서는 일축 인장 실험과 반구 돔 장출 실험과 유사하게 중앙부에서 RS 쪽으로 치우친 위치에서 발생하였다. 마찰교반용접 관재의 컵 드로잉 시 파단은 용접부의 강도에 따라 컵 바닥의 용접부에서 일어나거나 펀치 코너부의 용접부에서 일어나게 되는데, RD-RD 조합의 시편은 컵 바닥에서의 파단이 아닌 펀치 코너부의 벽면 용접부에서 파단이 발생하였고, TD-RD와 TD-TD 시편은 컵 바닥에서 파단이 발생하였다. 이는 펀치 코너부 즉, 벽면에서는 주 하중방향과 용접선의 방향이 평행하므로 연신율(ductility)이 주된 파단 요인이 되고, 컵의 바닥 부분은 주 하중방향과 용접선의 방향이 수직이므로 방향에 대해 같은 힘이 걸리게 되므로 강도의 차이가 주된 파단 요인이 된다. 따라서 상대적으로 모재와 용접부의 강도 차이가 큰 TD-RD와 TD-TD 시편들이 강도 차이에 의한 영향을 받아서 컵의 바닥부에서 파단이 발생하게 된다.

#### 4. 결론

모재의 방향성에 따른 마찰교반용접된 테일러 블랭크 판재의 성형성을 고찰하기 위하여 알루미늄 합금 판재 AA6111-T4를 RD-RD, TD-RD, TD-TD 으로 용접한 후 일축 인장 실험, 반구 돔 장출 실험, 원통형 컵드로잉 실험을 수행하였다. 세 가지 성형성 실험을 통하여 다음과 같은 결론을 얻었다.

(1) 일축 인장 모드, 이축 인장 모드, 딥드로 모드에서 동일하게 모재 방향성에 따른 성형성은 RD-RD가 가장 높았고 TD-TD가 가장 작았다. 따라서 AA6111-T4를 마찰교반용접하여 프레스 가공하여 사용할 경우에는 RD-RD 방향으로 용접하는 것이 바람직하다.

(2) 용접부 두께가 중심에서 가장 얇음에도 불구하고 용접부 내 파단은 주로 RS쪽으로 치우쳐 일어났는데 이는 경도(강도)가 용접선 중앙에서 RS 쪽으로 치우친 곳에서 가장 낮기 때문이다.

(3) 일반적으로 파단은 주하중 방향과 용접선의 방향에 따라 양상이 다르게 나타나는데 서로의 방향이 평행할 경우 파단 연신율의 차이에 따라, 수직할 경우 강도 차이에 따라 파단이 발생하게 된다.

(4) 향후 실험 결과를 수치적으로 검증하기 위해서 알루미늄 합금 판재의 이방성을 잘 모사하는 구성방정식을 이용하여 수치해석을 수행하고 이를 실험 결과와 비교할 예정이다.

#### 참 고 문 헌

[1] M. C. Stasik, R. H. Wagoner, 1998, Forming of

tailor-welded aluminum blanks, *Int J Form Processes*, Vol. 1, pp. 9~34.

- [2] M. W. Thomas, E. D. Nicholas, J. C. Needham, M. G. Murch, P. Templesmith, C. J. Dawes, GB Patent Applications No. 9125978.8, Dec. 1991; US Patent No. 5460317, Oct. 1995.
- [3] K. V. Jata, M. W. Mahoney, R. S. Mishra, S. L. Semiatin, D. P. Field, 2001, Friction stir welding and processing I, A Publication of TMS, Warrendale.
- [4] S. Lim, S. Kim, C. -G. Lee, S. J. Kim, 2005, Mechanical Properties of Friction Stir Welded Al Alloys with Different Hardening Mechanisms, *Mat Mater -Int*, Vol. 11. No. 2, pp. 113~121.
- [5] J. H. Cho, S. H. Kang, H. N. Han, K. H. Oh, 2008, Modeling Friction Stir Welding Process of Aluminum Alloys, *Mat Mater -Int*, Vol. 14, No. 2, pp. 247~259.
- [6] W. Lee, K. H. Chung, D. Kim, C. Kim, K. Okamoto, R. H. Wagoner, K. Chung, Experimental and numerical study on formability of friction stir welded TWB sheets based on hemispherical dome stretch tests, *Int J Plasticity*; in press, doi:10.1016/j.ijplas.2008.08.005.
- [7] W. Gan, K. Okamoto, S. Hirano, K. Chung, C. Kim, R. H. Wagoner, 2008, Properties of friction-stir welded aluminum alloys 6111 and 5083, *J Eng Mater Technol -ASME*, Vol. 130, p. 031007.
- [8] K. Abdullah, P. M. Wild, J. J. Jeswiet, A. Ghasemipoor, 2001, Tensile testing for weld deformation properties in similar gage tailor welded blanks using the rule of mixtures, *J Mater Process Technol*, Vol. 112, pp. 91~97.